

**Ersatzteilliste**  
**(19731200) K 620 M      \*EU**

## DE HINWEISE

### Weitere Sprachen:

Diese Ersatzteilliste ist in weiteren Sprachen erhältlich. Sie erhalten diese unter [www.kaercher.com](http://www.kaercher.com) im Bereich Service. Die Schreibweise der Teilenummer, z.B. 75456380, entspricht der Teilenummer 7.545-638.0.

### Mengenangaben:

Die Mengenangaben in der Ersatzteilliste entsprechen den in der Baugruppe verbauten Stückzahlen der Bauteile.

### Meterware:

Ersatzteile welche als Meterware geliefert werden sind auf Einbaulänge selbst zu kürzen. Die Stückzahlen sind als Mindestbestellmenge =1m angegeben und müssen je nach Bedarf auf weitere volle Meterzahlen erhöht werden.

### Versionen/ Werknummern:

Sind Versionen oder Werknummern in der Ersatzteilliste angegeben, ist anhand dieser vor Bestellung zu prüfen, welches Bauteil für ihr Gerät verwendet werden muss.

### Lackierte Teile:

Bei Bestellungen von lackierten Teilen welche in der Ersatzteilliste nicht in verschiedenen Farben ausgewiesen sind, ist zusätzlich die Farbnummer oder Farbe mit anzugeben.

### Technische Änderungen:

Technische Änderungen sowie das Recht der ausschließlichen Auswertung unseres geistigen Eigentums behalten wir uns vor.

## EN INSTRUCTIONS

### Other languages:

This list of spare parts is also available in other languages. You can get this list from [www.kaercher.com](http://www.kaercher.com) in the Service division. The designation of the part number e.g. 75456380 is equal to 7.545-638.0.

### Quantity details:

The quantity details in the spare parts list correspond to the number of pieces of the component installed in the assembly group.

### Piece goods:

Spare parts that are sold as piece goods are to be cut to the desired length. The quantities have been indicated as minimum order quantity =1m and must be rounded off to the full meter figure depending on your requirements.

### Version/ Plant numbers:

If version or plant numbers are mentioned in the spare parts list, then use the same to check before ordering which spare part needs to be used for your appliance.

### Painted parts:

While ordering painted parts that are not mentioned in the spare parts list in their colour variations, please mention the colour number or the colour you require.

### Technical changes:

We reserve the right to make technical changes as well as the right to exclusive use of our intellectual property.

## FR REMARQUES

### Autres langues:

Cette liste de pièces de rechange est disponible en autres langues. Cela est disponible sous [www.kaercher.com](http://www.kaercher.com) dans le menu Service. La désignation du numéro de pièce, par ex. 75456380, correspond au numéro de pièce 7.545-638.0.

### Indications de quantité:

Les indications de quantité dans la liste de pièces de rechange corresponde aux nombres de pièces des composant utilisées dans la construction.

### Matériel au mètre:

Les pièces de rechange qui sont livrées au mètre doivent être raccourcies à longueur souhaitée par l'acheteur même. Les nombres des pièces sont indiquées en quantité de commande minimale = 1m et doivent être augmentés selon le besoin à une chiffre de mètre complète.

### Versions/ Numéros d'usine:

Lorsqu'il sont indiquées des versions ou des numéros d'usine dans la liste de pièces de rechange, vous devez vérifier que composant doit être utilisé pour votre appareil.

### Pièces laquées:

Pour commander des pièces laquées, où les différentes couleurs ne sont pas indiquées dans la liste des pièces de rechange, vous devez indiquer en plus le numéro de la couleur ou seulement la couleur.

### Modifications techniques:

Nous nous réservons la possibilité des modifications techniques ainsi le droit d'exploitation exclusive de notre propriété intellectuelle.

## IT AVVERTENZE

### Altre lingue:

Il presente elenco di parti di ricambio è disponibile sul nostro sito Web anche in altre lingue: sotto [www.kaercher.com](http://www.kaercher.com) alla voce "Service".

L'indicazione del codice pezzo, ad es. 75456380, corrisponde al codice pezzo 7.545-638.0

### Indicazioni di quantità:

Le indicazioni di quantità riportate dall'elenco "parti di ricambio" corrispondono al numero delle singole componenti contenute nella rispettiva unità.

### Merce a metro:

Le parti di ricambio fornite come "merce a metro" devono venire in seguito accorciate alla lunghezza necessaria per il montaggio. La quantità unitaria è indicata come "quantità minima di ordinazione = 1m" e deve all'occorrenza venire moltiplicata per il numero intero di metri necessari.

### Versioni / Numeri di fabbricazione:

Quando l'elenco "parti di ricambio" riporta diverse versioni o numeri di fabbricazione, confrontare la versione o il numero di fabbricazione del ricambio desiderato con quelle/i presenti nell'elenco e indicarla/o al momento dell'ordinazione.

### Parti di ricambio verniciate:

Nel caso di ricambi verniciati, se l'elenco parti di ricambio non ne riporta espressamente i diversi colori, al momento dell'ordinazione è necessario indicare anche il colore o il numero del colore desiderato.

### Modifiche tecniche:

Ci riserviamo il diritto di apportare modifiche tecniche così come il diritto di utilizzo esclusivo della nostra proprietà intellettuale.

## ES INDICACIONES

### Otros idiomas:

La lista de piezas de repuesto se puede adquirir en otros idiomas. La puede adquirir en [www.kaercher.com](http://www.kaercher.com) en el área de servicios.

La notación de los números de las piezas, p.ej. 75456380 corresponde al número de pieza 7.545-638.0.

### Cantidades:

Las indicaciones de cantidades de la lista de piezas de repuesto corresponden al número de piezas montadas en el componente.

### Mercancía por metros:

Las piezas de repuesto que se suministran por metros se pueden cortar al largo deseado. La unidad mínima de pedido es de = 1 m y el número de metros completos se puede aumentar según necesidad.

### Versiones/números de fábrica:

Si se indica la versión o número de fábrica en la lista de piezas de repuesto, se debe comprobar en ella la pieza a usar para su aparato antes de realizar el pedido.

### Piezas lacadas:

Al realizar pedidos de piezas lacadas que no estén indicadas en los diferentes colores en la lista de piezas de repuesto, se debe indicar también la referencia del color o el color.

### Modificaciones técnicas:

Reservados los derechos de realizar modificaciones técnicas y aprovechar nuestra propiedad intelectual.

## PL WSKAZÓWKI

### Pozostałe języki:

Ta lista części zamiennych jest dostępna w także w innych językach. Mogą ją Państwo pobrać ze strony [www.kaercher.com](http://www.kaercher.com) w dziale Serwis.

Sposób zapisywania numeru części, np. 75456380, odpowiada numerowi części 7.545-638.0.

### Dane ilości:

Dane ilości podane w liście części zamiennych odpowiadają liczbie sztuk podzespołów tworzących dany moduł.

### Towar sprzedawany na metry:

Części zamienne dostarczane jako towar sprzedawany na metry po zamontowaniu należy samodzielnie skrócić do potrzebnej długości. Liczba sztuk podana jest jako minimalna ilość zamówienia =1m i w zależności od potrzeb zwiększa się ją o kolejne pełne metry.

### Wersje/ Numer zakładu:

Jeżeli w liście części zamiennych podane są wersje lub numery zakładu, przed zamówieniem na ich podstawie należy sprawdzić, który podzespół stosuje się w Państwa urzędzeniu.

### Części lakierowane:

W przypadku zamówień części lakierowanych, które w liście części zamiennych nie podano w wielu kolorach, należy dodatkowo zaznaczyć nr koloru lub kolor.

### Zmiany techniczne:

Zastrzegamy sobie prawo do zmian technicznych oraz wyłącznego wykorzystywania naszej własności intelektualnej.

## **RU УКАЗАНИЯ:**

### **Другие языки:**

Данный список запасных частей также доступен на других языках. Вы найдете его на сайте [www.kaercher.com](http://www.kaercher.com) в разделе Service  
Маркировка номера детали, например, 75456380, соответствует номеру детали 7.545-638.0.

### **Указание количества:**

Количественные данные в списке запасных частей соответствуют числу компонентов, входящих в состав узлов.

### **Товар, продаваемый на метры:**

Запасные части, продающиеся на метры, необходимо обрезать до нужной длины. Число изделий указано в виде минимального объема заказа = 1м и их количество можно округлить до требуемого по мере необходимости.

### **Варианты исполнения/заводские номера:**

Если варианты исполнения или заводские номера указаны в списке запасных частей, то перед заказом необходимо проверить, какая деталь подходит для вашего устройства.

### **Лакированные детали:**

При заказе лакированных деталей, варианты расцветки которых не указаны в списке запасных частей, необходимо дополнительно указать номер цвета или необходимый для вас цвет.

### **Технические изменения:**

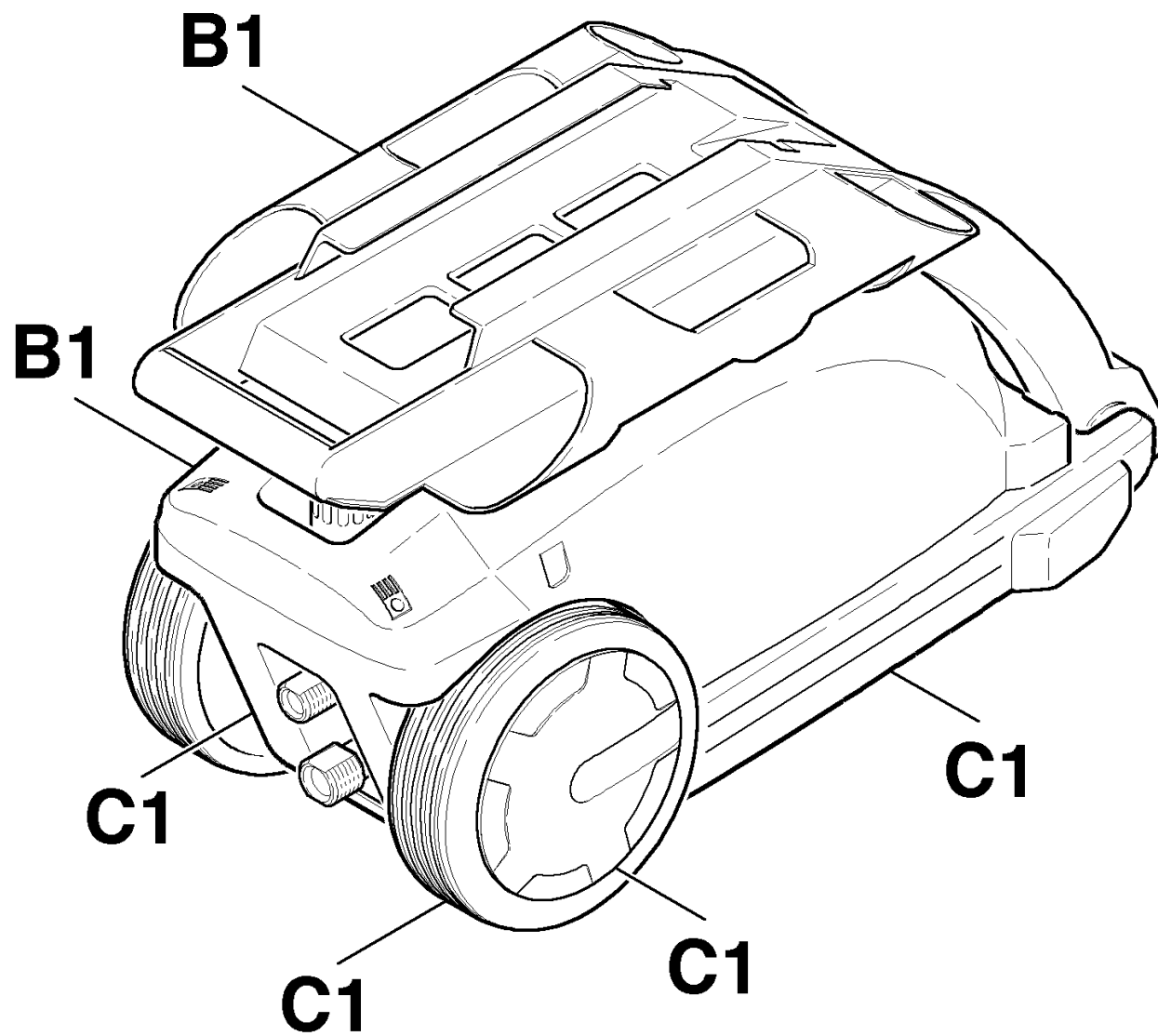
Мы оставляем за собой право на технические изменения, а также право на исключительное использование нашей интеллектуальной собственности.

<b>ETL K 620 M *EU (59555600)</b> .....	6
<b>10 Einzelteile (01020620)</b> .....	7
<b>11 Oberteil (01018120)</b> .....	9
<b>12 Unterteil (01020610)</b> .....	11
<b>20 Pumpensatz (01074660)</b> .....	13
<b>21 Chemie (01074670)</b> .....	15
<b>22 Ueberstroemer (01066960)</b> .....	17
<b>100 Ersatzteilsatz Pumpen K620-M (28833860)</b> .....	19
<b>23 Kolben (01063720)</b> .....	20
<b>24 Zylinderkopf (01066970)</b> .....	22
<b>30 Motor (01122400)</b> .....	24
<b>31 Lueftung (01122410)</b> .....	26
<b>32 Antrieb (01122420)</b> .....	28
<b>40 Zubehoer (01469770)</b> .....	30
<b>41 Handspritzpistole (01473200)</b> .....	32
<b>19 Ersatzteilsatz O-Ring 5x (28802960)</b> .....	34
<b>42 Handspritzpistole (01478160)</b> .....	36
<b>6 Ersatzteilsatz O-Ring 5x (28802960)</b> .....	38
<b>43 Handspritzpistole (01058440)</b> .....	40
<b>3 Ersatzteilsatz O-Ring 5x (28802960)</b> .....	42
<b>44 Strahlrohr (01469780)</b> .....	44
<b>45 Strahlrohr (01485040)</b> .....	46
<b>18 Ersatzteilsatz O-Ring 5x (28802960)</b> .....	48
<b>46 Wasserfilter (01483290)</b> .....	50
<b>50 E-Geraeteschrnk (01268030)</b> .....	52

**ETL K 620 M \*EU (59555600)**

---

<b>Pos</b>	<b>Materialnr.</b>	<b>Benennung</b>	<b>ab WK Nr.</b>	<b>bis WK.Nr.</b>
10	01020620	Einzelteile	0000000000	0000000000
20	01074660	Pumpensatz	0000000000	0000000000
30	01122400	Motor	0000000000	0000000000
40	01469770	Zubehoer	0000000000	0000000000
50	01268030	E-Geraeteschrnk	0000000000	0000000000



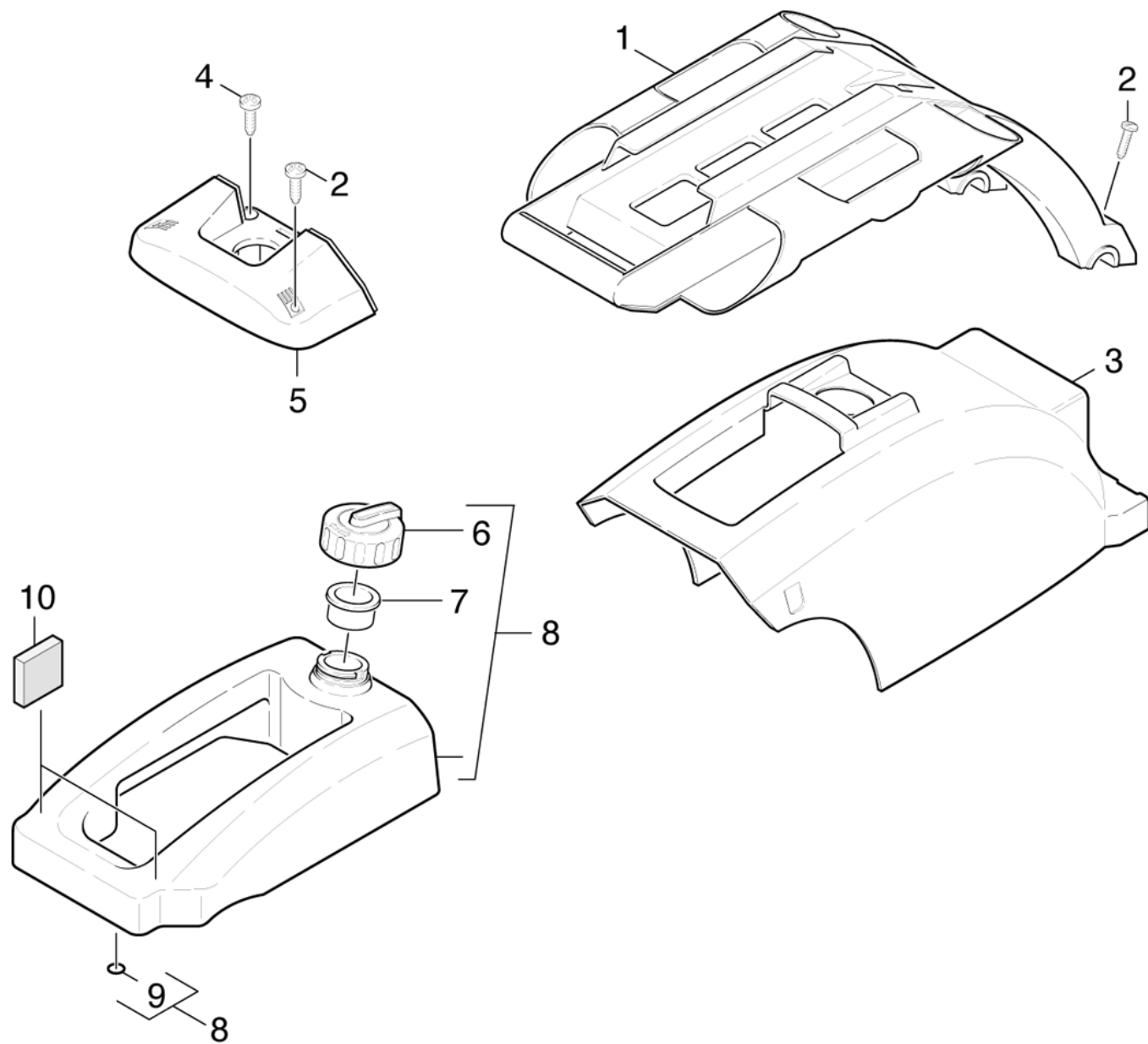
**10 Einzelteile (01020620)**

---

<b>Pos</b>	<b>Materialnr.</b>	<b>Benennung</b>	<b>ab WK Nr.</b>	<b>bis WK.Nr.</b>
11	01018120	Oberteil	0000000000	0000000000
12	01020610	Unterteil	0000000000	0000000000

---

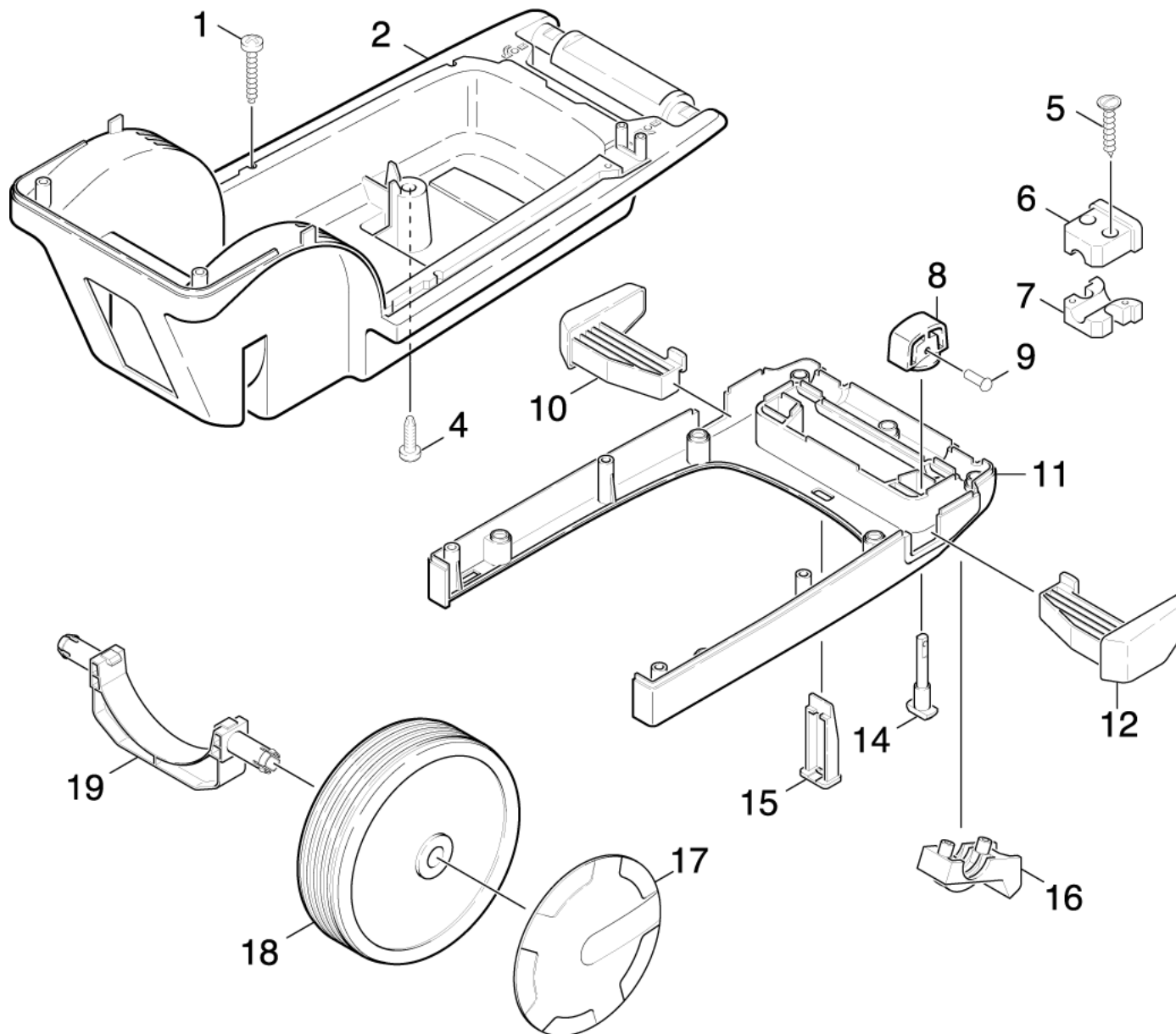




**11 Oberteil (01018120)**

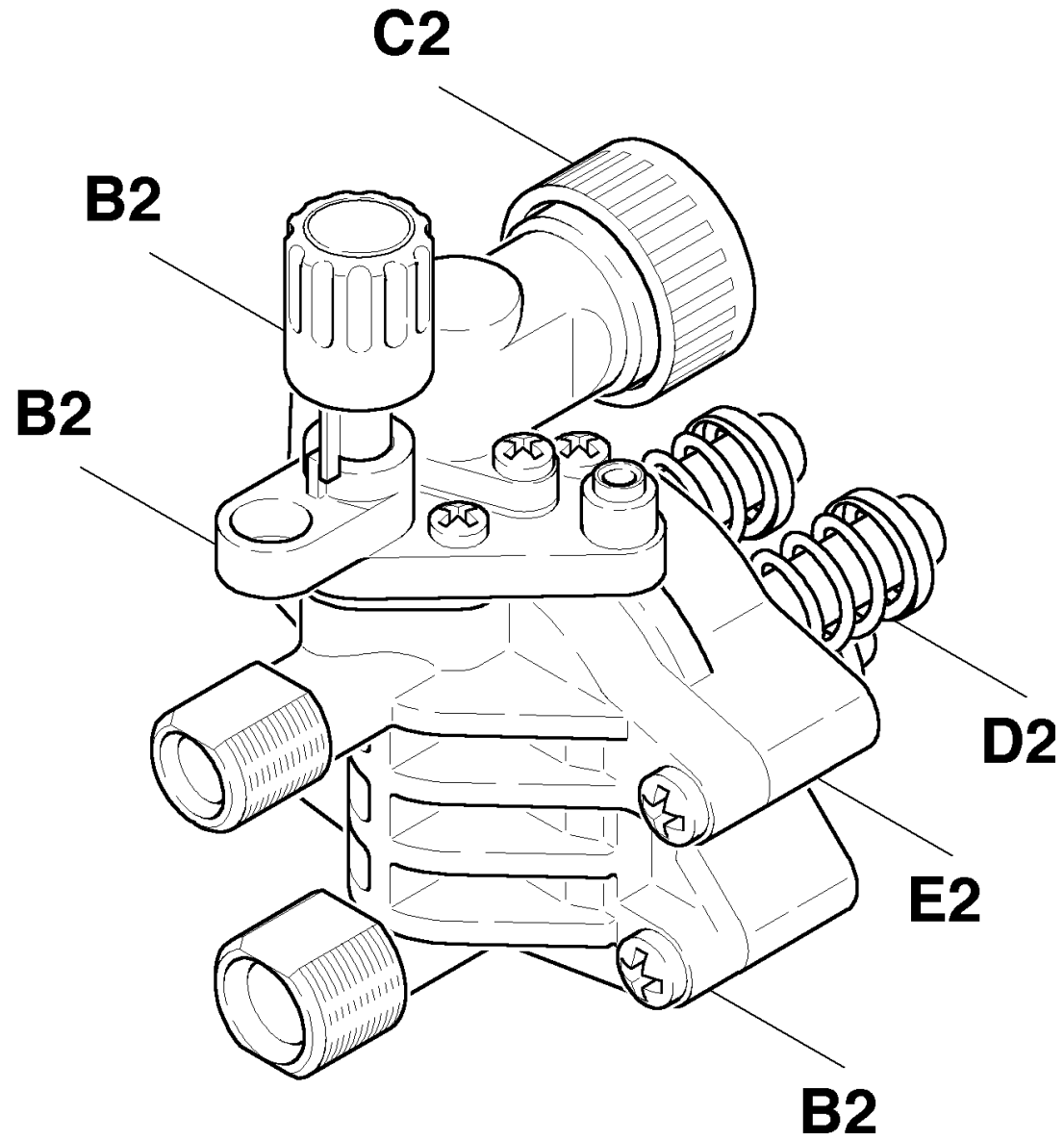
---

<b>Pos</b>	<b>Materialnr.</b>	<b>Benennung</b>	<b>Menge</b>	<b>ME</b>	<b>ab WK Nr.</b>	<b>bis WK.Nr.</b>
1	50346460	Buegel	1.000	ST	0000000000	0000000000
2	63031250	Schraube 5x20-Sonder In6Rd+Spitze	6.000	ST	0000000000	0000000000
3	50670230	Haube fuer Ersatz (M)	1.000	ST	0000000000	0000000000
4	73030470	Schraube M6x16 -St-R3R (In6Rd)	2.000	ST	0000000000	0000000000
5	50309650	Verkleidung Tank	1.000	ST	0000000000	0000000000
6	50635710	Tankdeckel	1.000	ST	0000000000	0000000000
7	57310440	Filter	1.000	ST	0000000000	0000000000
8	40710850	Tank Chemie	1.000	ST	0000000000	0000000000
9	63620770	O-Ring 10 x 2,2 NBR 70	1.000	ST	0000000000	0000000000
10	62731350	Dichtstreifen	4.000	ST	0000000000	0000000000



**12 Unterteil (01020610)**

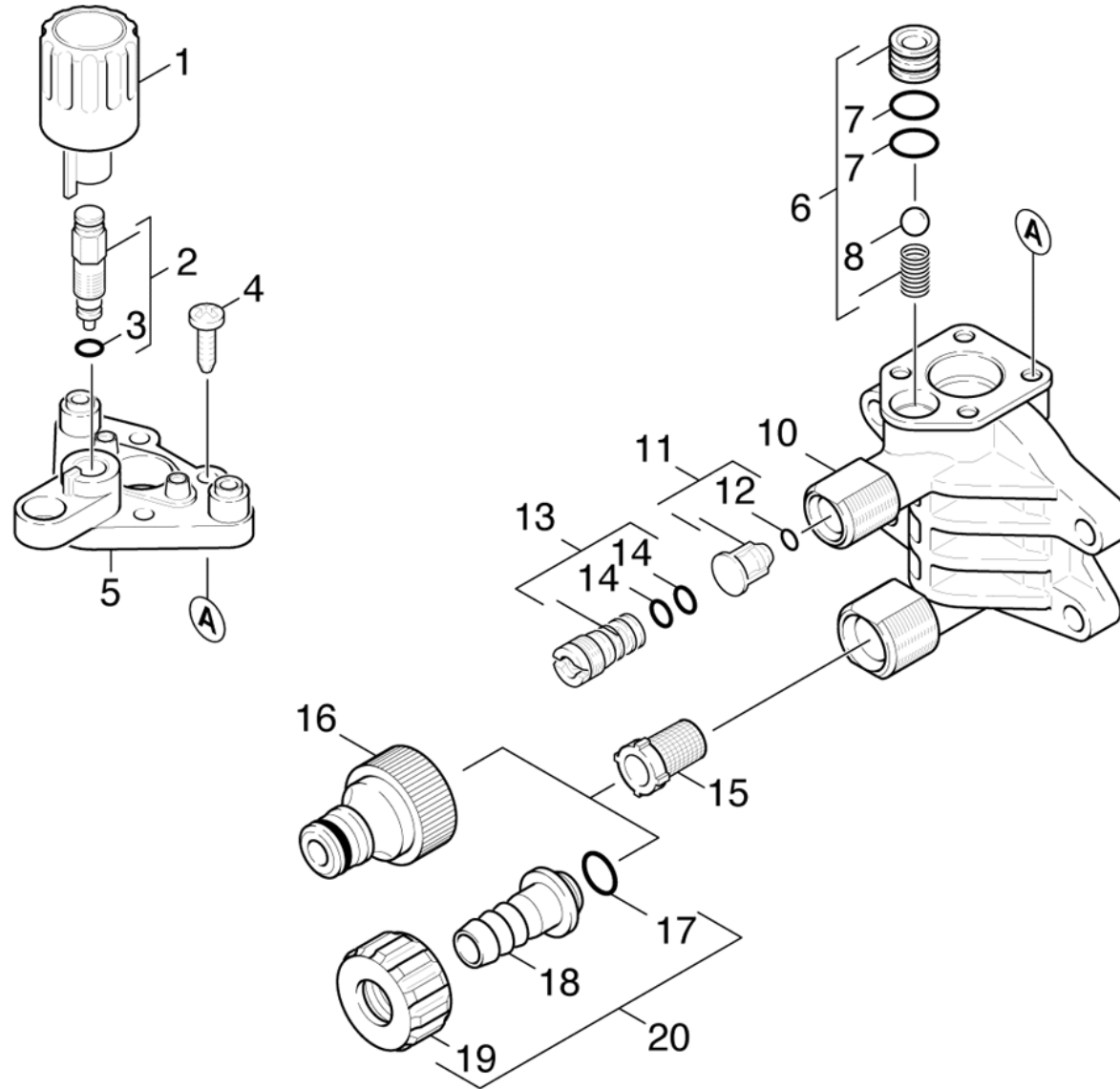
<b>Pos</b>	<b>Materialnr.</b>	<b>Benennung</b>	<b>Menge</b>	<b>ME</b>	<b>ab WK Nr.</b>	<b>bis WK.Nr.</b>
1	63031250	Schraube 5x20-Sonder In6Rd+Spitze	5.000	ST	0000000000	0000000000
2	50309520	Chassis	1.000	ST	0000000000	0000000000
4	63032040	Schneidschraube M6X 16	4.000	ST	0000000000	0000000000
5	63031990	Linsenschraube 4,2x 16	2.000	ST	0000000000	0000000000
6	56720310	Zugentlastung -BONEZZI 12.022.596	1.000	ST	0000000000	0000000000
Positionstext: / 1.973-810.0						
6	56720290	Zugentlastung -BONEZZI 12.022.594	1.000	ST	0000000000	0000000000
Positionstext: / 1.973-100.0 / -120.0 / -121.0 / -280.0 / -290.0 / -320.0 / -350.0						
7	56720300	Zugentlastung	1.000	ST	0000000000	0000000000
Positionstext: / 1.973-100.0 / -120.0 / -121.0 / -280.0 / -290.0 / -320.0 / -350.0						
8	54811420	Hebel -BONEZZI 12.022.672	2.000	ST	0000000000	0000000000
9	73148460	Knebelkerbs. 3x12 -St-A3E ISO8742	2.000	ST	0000000000	0000000000
10	50309700	Formteil Halter	1.000	ST	0000000000	0000000000
11	50309510	Abdeckung Chassis	1.000	ST	0000000000	0000000000
12	50309690	Formteil Halter	1.000	ST	0000000000	0000000000
14	53163380	Bolzen	2.000	ST	0000000000	0000000000
15	50309710	Formteil Klemmen	3.000	ST	0000000000	0000000000
16	55010440	Formteil Scharnier	2.000	ST	0000000000	0000000000
17	64352340	Radkappe	2.000	ST	0000000000	0000000000
18	45150240	Rad kpl. nur fuer Ersatz	2.000	ST	0000000000	0000000000
19	51051800	Achse	1.000	ST	0000000000	0000000000



**20 Pumpensatz (01074660)**

---

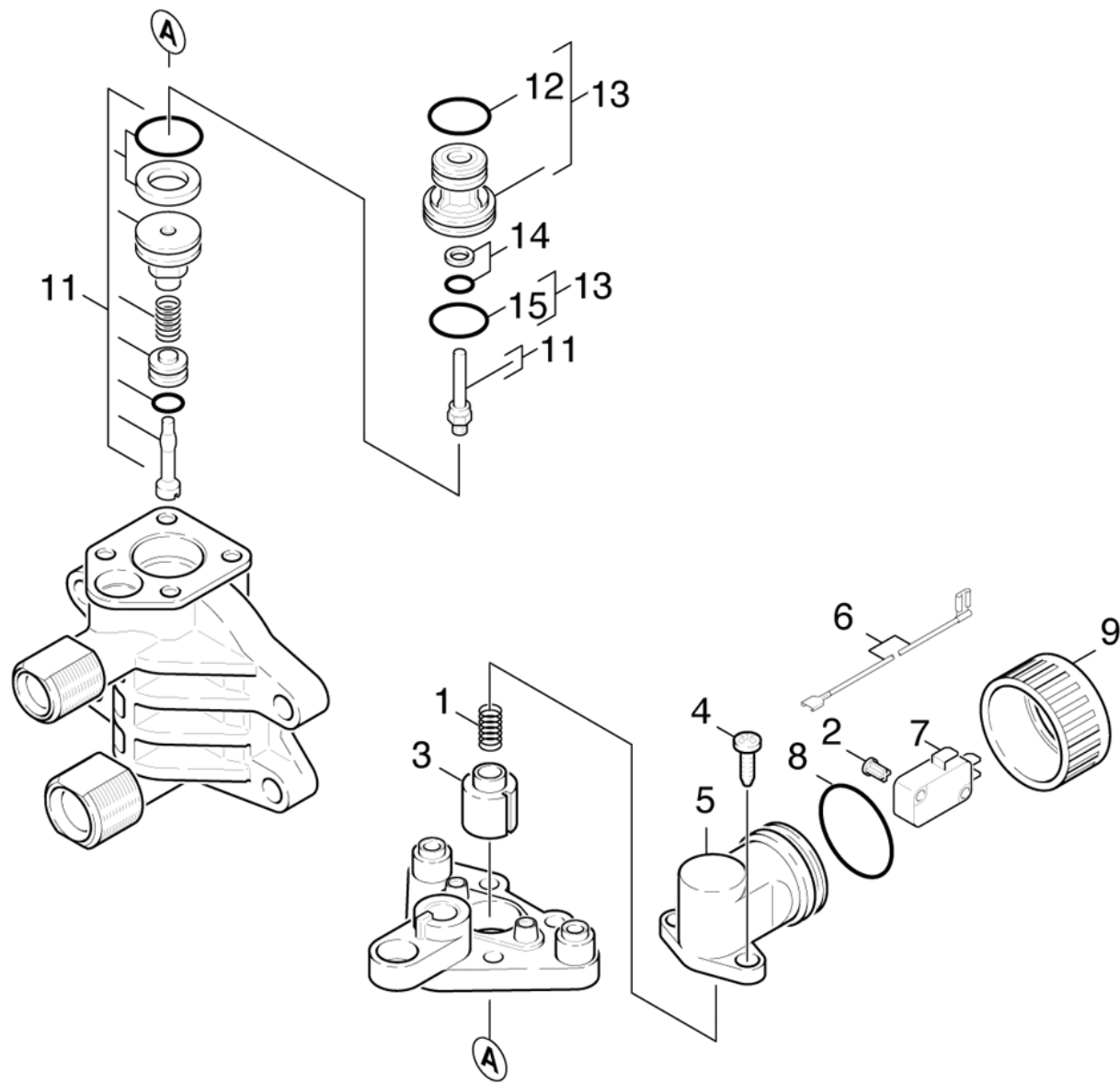
<b>Pos</b>	<b>Materialnr.</b>	<b>Benennung</b>	<b>ab WK Nr.</b>	<b>bis WK.Nr.</b>
21	01074670	Chemie	0000000000	0000000000
22	01066960	Ueberstroemer	0000000000	0000000000
23	01063720	Kolben	0000000000	0000000000
24	01066970	Zylinderkopf	0000000000	0000000000



**21 Chemie (01074670)**

<b>Pos</b>	<b>Materialnr.</b>	<b>Benennung</b>	<b>Menge</b>	<b>ME</b>	<b>ab WK Nr.</b>	<b>bis WK.Nr.</b>
1	53214510	Griff Chemie	1.000	ST	0000000000	0000000000
2	42910110	Spindel kpl.	1.000	ST	0000000000	0000000000
3	63628560	O-Ring 4,47X 1,78	1.000	ST	0000000000	0000000000
4	73030490	Schraube M6x25-ST-A3R (IN6RD)	4.000	ST	0000000000	0000000000
5	50635620	Deckel Steuergehaeuse	1.000	ST	0000000000	0000000000
6	28834390	Ersatzteilsatz Chemie	1.000	ST	0000000000	0000000000
7	63621690	O-Ring 12,0 X 2,0	2.000	ST	0000000000	0000000000
8	74019090	Kugel 7 G40 -1.4401 DIN 5401	1.000	ST	0000000000	0000000000
10	50604850	Steuergehaeuse	1.000	ST	0000000000	0000000000
11	45840220	Ventilbolzen kpl.	1.000	ST	0000000000	0000000000
12	63628510	O-Ring 4 x 2 NBR 90	1.000	ST	0000000000	0000000000
13	47690360	Dueseneinsatz kpl. nur fuer Ersatz	1.000	ST	0000000000	0000000000
14	63620540	O-Ring 7,5 x 2,0	2.000	ST	0000000000	0000000000
15	64142520	Sieb	1.000	ST	0000000000	0000000000
16	63898700	Anschluss 3/4"	1.000	ST	0000000000	0000000000
17	63620780	O-Ring 13,3x2,4	1.000	ST	0000000000	0000000000
18	54432290	Schlauchnippel	1.000	ST	0000000000	0000000000
19	53100650	Mutter	1.000	ST	0000000000	0000000000
20	44010700	Verschraubungsteil neutral * AUS	1.000	ST	0000000000	0000000000



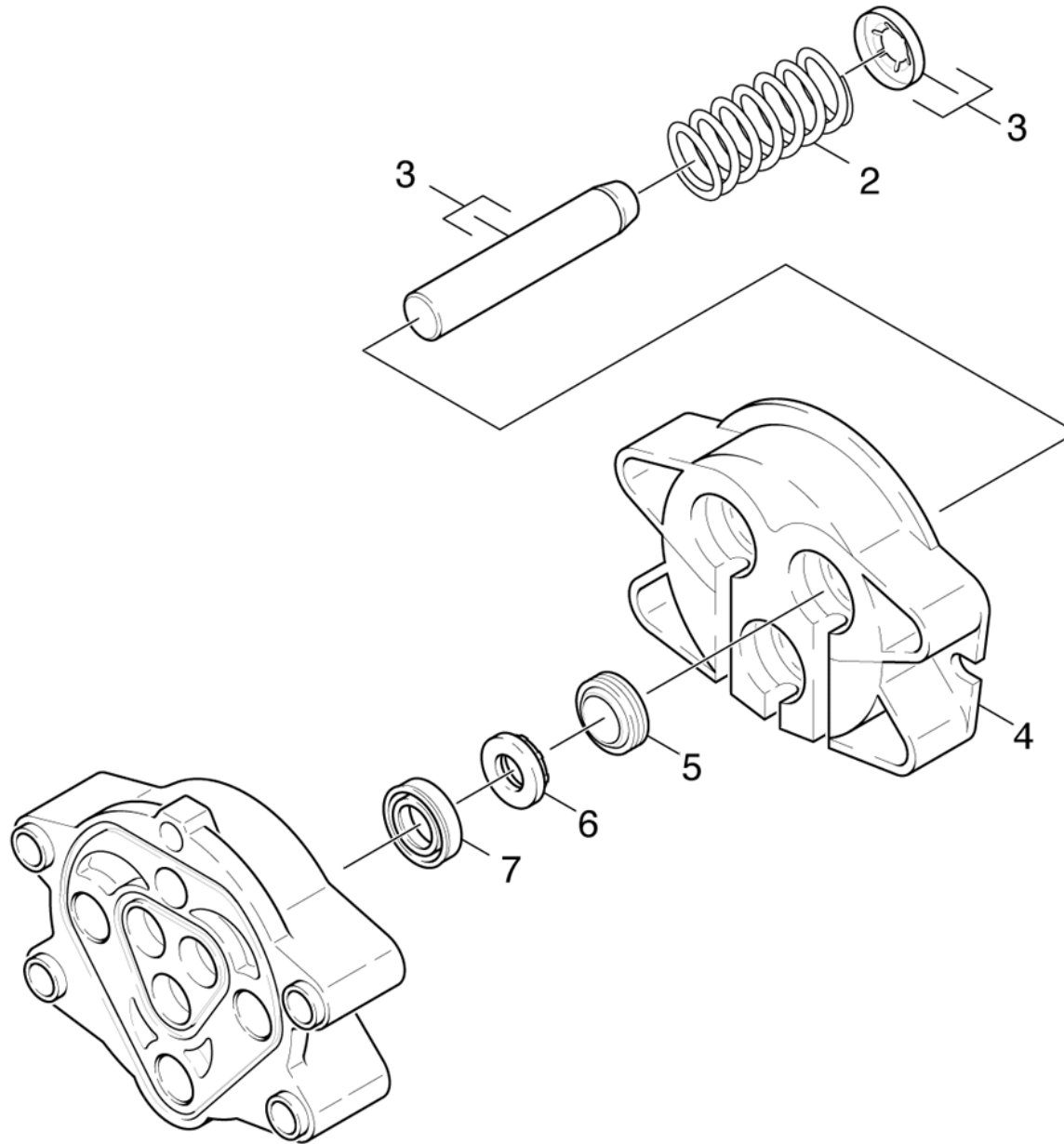


**22 Ueberstroemer (01066960)**

<b>Pos</b>	<b>Materialnr.</b>	<b>Benennung</b>	<b>Menge</b>	<b>ME</b>	<b>ab WK Nr.</b>	<b>bis WK.Nr.</b>	<b>Fußnotentext</b>
1	53323220	Feder	1.000	ST	0000000000	0000000000	
2	53163390	Bolzen	2.000	ST	0000000000	0000000000	
3	50530510	Konsole	1.000	ST	0000000000	0000000000	
4	73030390	Schraube M5x16 -St-A2R (In6Rd)	2.000	ST	0000000000	0000000000	
5	50428140	Halter Schalter	1.000	ST	0000000000	0000000000	
6	66473850	Kabel rot 1,0mm²x150mm	1.000	ST	0000000000	0000000000	
7	66317590	Mikroschalter	1.000	ST	0000000000	0000000000	
8	63628500	O-Ring 29,74x3,53-NBR 70	1.000	ST	0000000000	0000000000	
9	51105380	Huelse	1.000	ST	0000000000	0000000000	
11	45803470	Ueberstroemer kpl.	1.000	ST	0000000000	0000000000	
12	63624270	O-Ring 15,0x2,0	1.000	ST	0000000000	0000000000	
13	40300460	Formteil kpl. nur fuer Ersatz	1.000	ST	0000000000	0000000000	ZUSAMMEN MIT POS. 14 BESTELLEN
14	63628520	O-Ring kpl. 3,69	1.000	ST	0000000000	0000000000	
15	65060170	O-Ring 19,0 X 2,0	1.000	ST	0000000000	0000000000	
100	28833860	Ersatzteilsatz Pumpen K620-M	1.000	ST	0000000000	0000000000	

**100 Ersatzteilsatz Pumpen K620-M (28833860)**

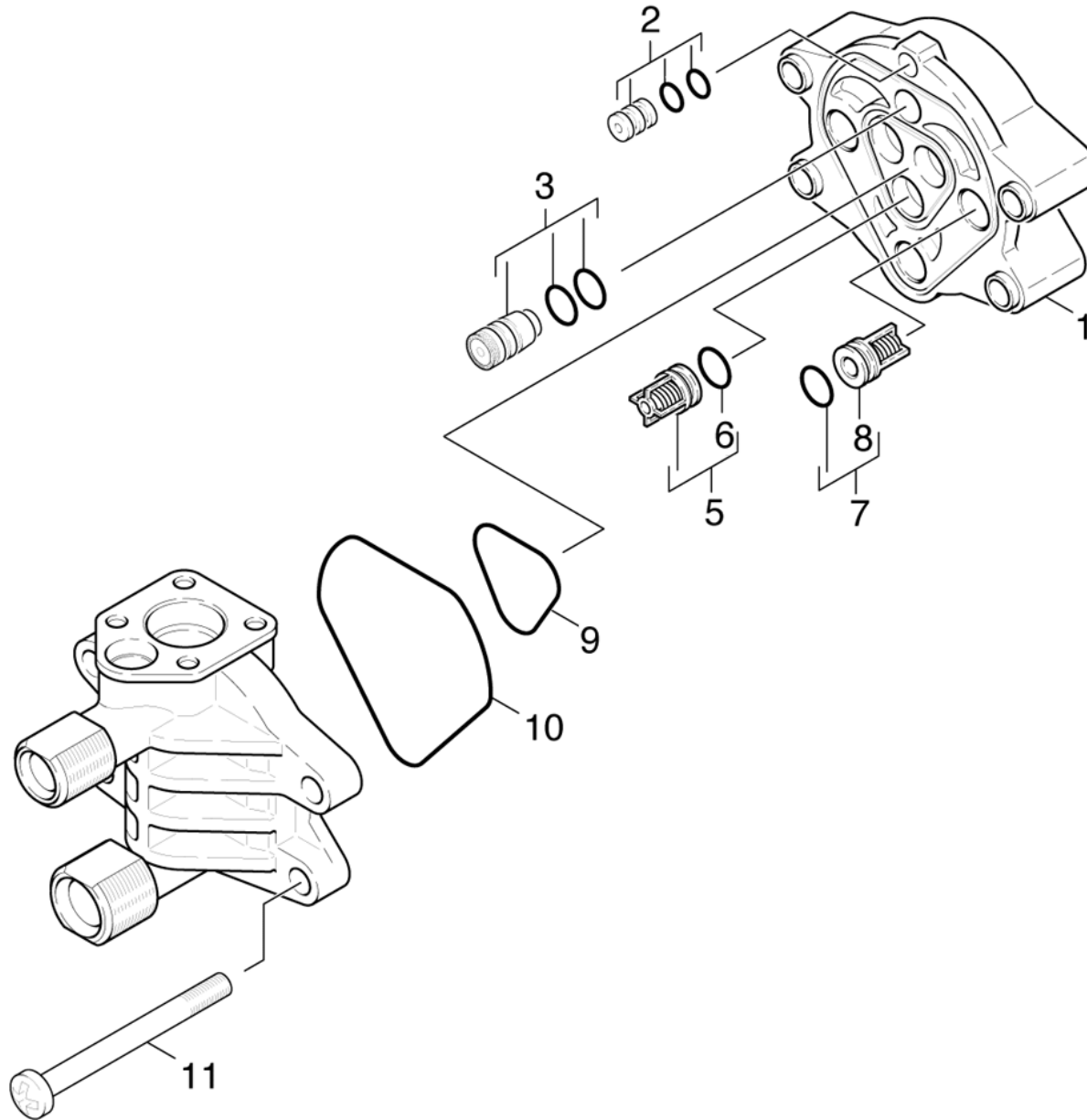
<b>ET/VT</b>	<b>Pos</b>	<b>Materialnr.</b>	<b>Benennung</b>	<b>Menge</b>	<b>ME</b>
	10	40300450	Verbindungsstueck nur fuer Ersatz	1.000	ST
	20	40300460	Formteil kpl. nur fuer Ersatz	1.000	ST
	30	45802050	Saugventil	3.000	ST
	40	45802450	Druckventil kpl.	3.000	ST
X-X	50	45802600	Ueberstroemer kpl. nur fuer Ersatz	1.000	ST
	60	45802650	Ventil Druckentlastung	1.000	ST
	70	51154710	Scheibe	3.000	ST
	80	53651720	Profildichtung HD	1.000	ST
	90	53651730	Profildichtung ND	1.000	ST
	100	63031940	Schneidschraube M6X16-8.8-A2E	3.000	ST
X-X	110	63653410	Nutring	3.000	ST



**23 Kolben (01063720)**

---

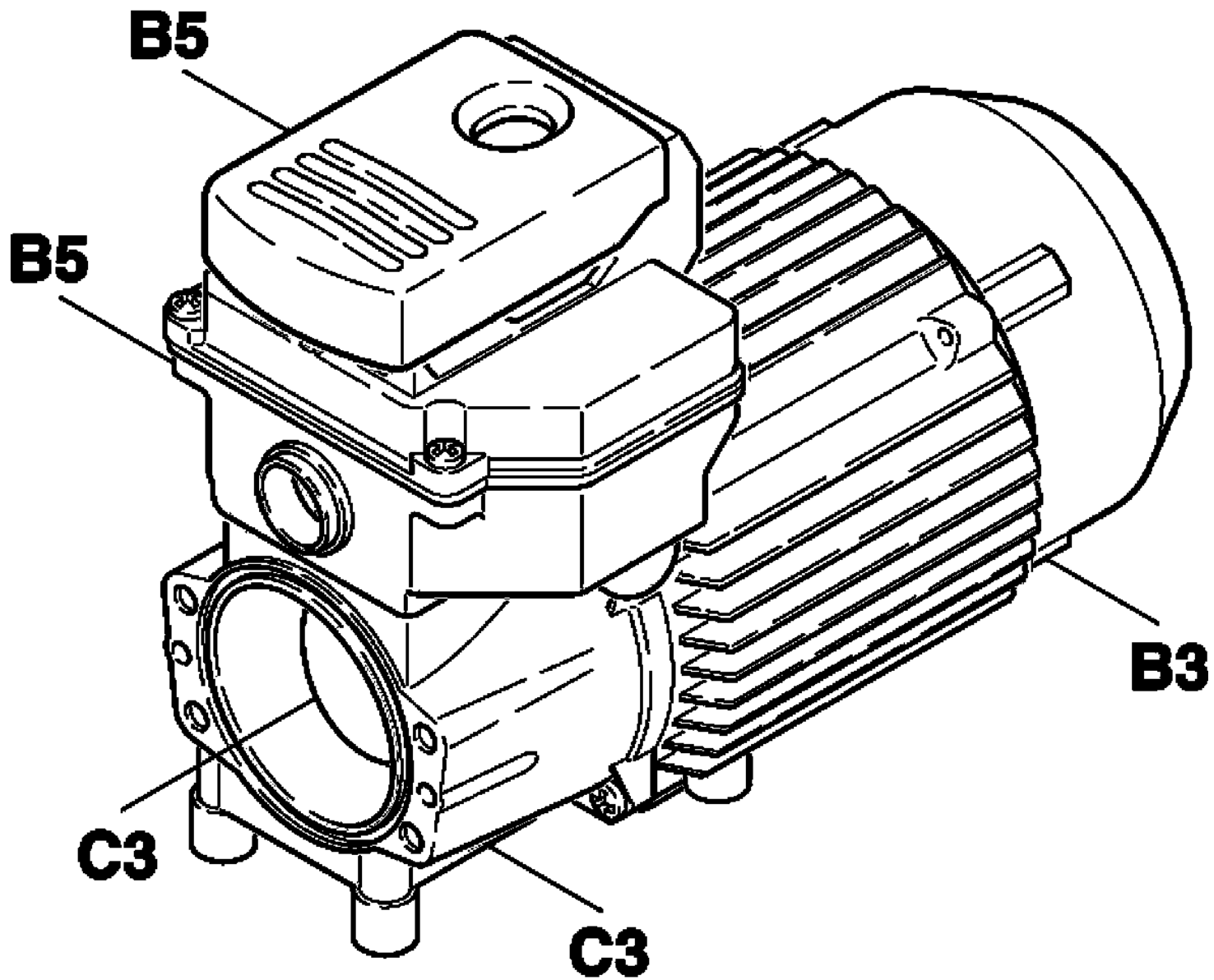
<b>ET/VT</b>	<b>Pos</b>	<b>Materialnr.</b>	<b>Benennung</b>	<b>Menge</b>	<b>ME</b>	<b>ab WK Nr.</b>	<b>bis WK.Nr.</b>
	2	53322510	Schraubenfeder	3.000	ST	0000000000	0000000000
	3	45531480	Kolben kpl. nur fuer Ersatz	3.000	ST	0000000000	0000000000
	4	50603490	Gehaeuse Geradschubfuehrung	1.000	ST	0000000000	0000000000
X-	5	63653400	Nutring 14X22X5/7	3.000	ST	0000000000	0000000000
	6	51154710	Scheibe	3.000	ST	0000000000	0000000000
X-X	7	63653410	Nutring	3.000	ST	0000000000	0000000000



**24 Zylinderkopf (01066970)**

---

<b>Pos</b>	<b>Materialnr.</b>	<b>Benennung</b>	<b>Menge</b>	<b>ME</b>	<b>ab WK Nr.</b>	<b>bis WK.Nr.</b>
1	55502000	Zylinderkopf -BONEZZI 12.022.503	1.000	ST	0000000000	0000000000
2	40301250	Verbindungsstueck nur fuer Ersatz	1.000	ST	0000000000	0000000000
3	45802650	Ventil Druckentlastung	1.000	ST	0000000000	0000000000
5	28848760	Ventil (3 Stueck)	1.000	ST	0000000000	0000000000
6	63620770	O-Ring 10 x 2,2 NBR 70	3.000	ST	0000000000	0000000000
7	28848740	Ventil (3 Stueck)	1.000	ST	0000000000	0000000000
8	63627280	O-Ring 10,0 X 2,5	3.000	ST	0000000000	0000000000
9	53651720	Profildichtung HD	1.000	ST	0000000000	0000000000
10	53651730	Profildichtung ND	1.000	ST	0000000000	0000000000
11	73061560	Schraube M8x90 -8.8-R3R (In6Rd)	4.000	ST	0000000000	0000000000



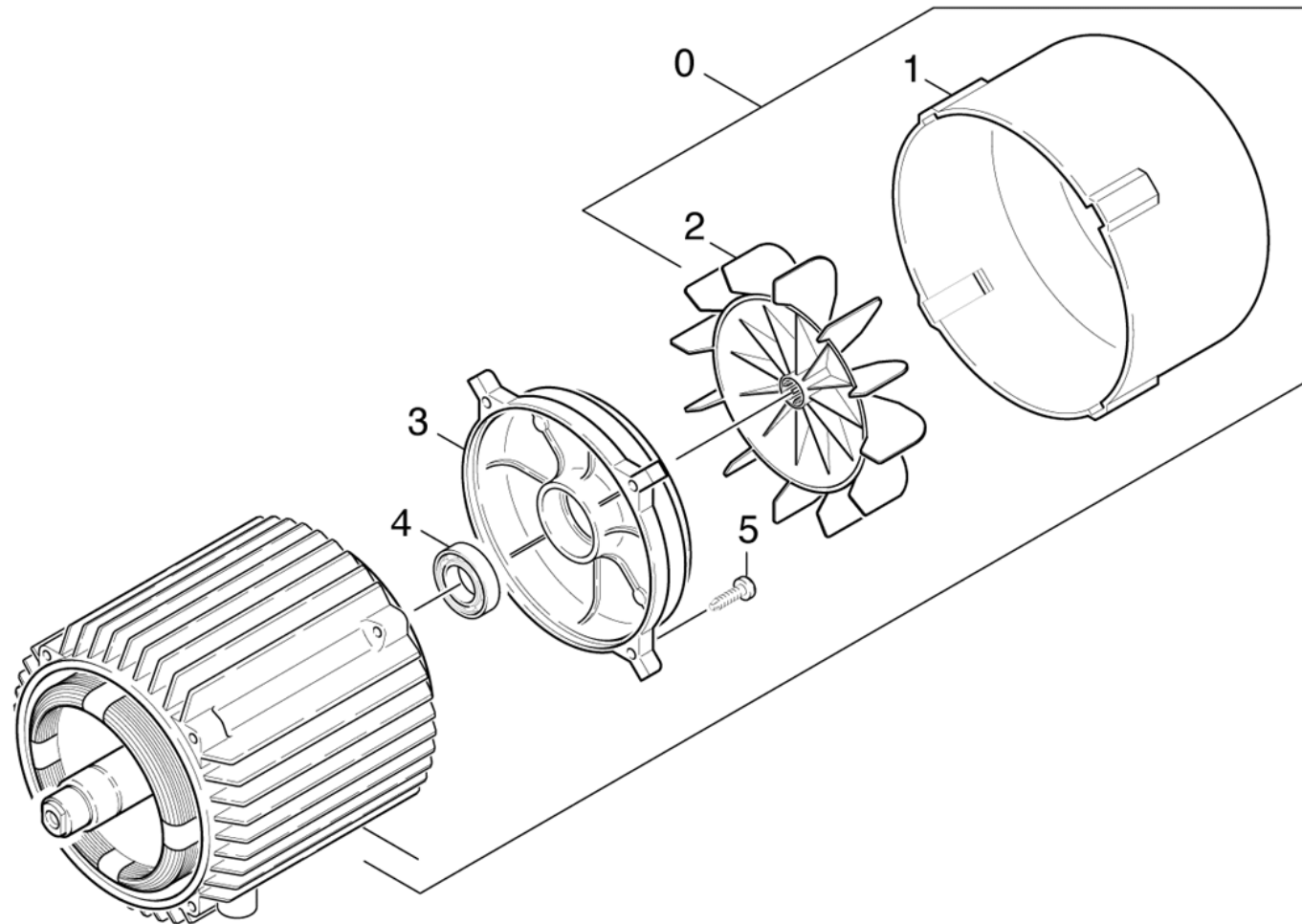


**30 Motor (01122400)**

---

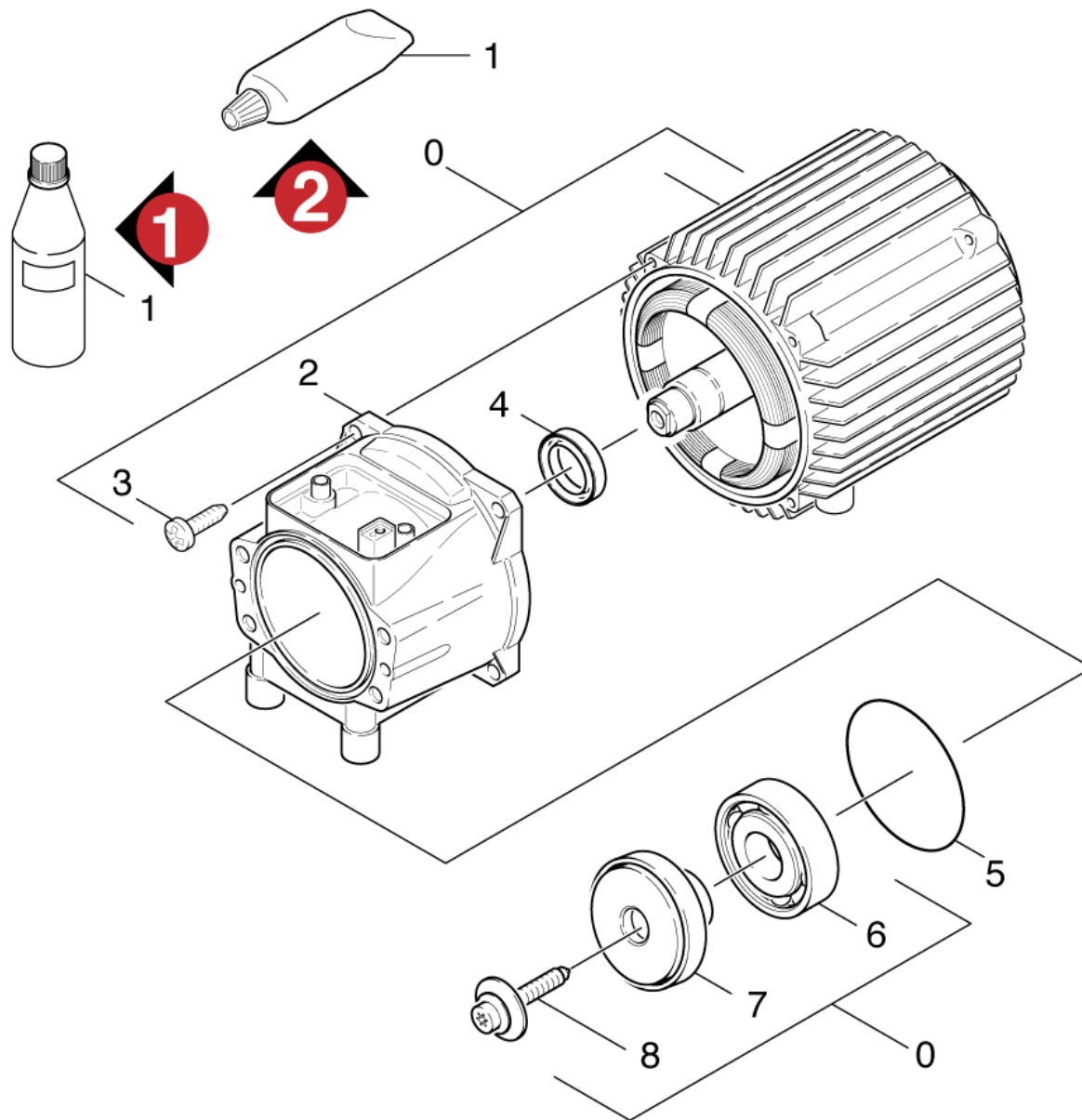
<b>Pos</b>	<b>Materialnr.</b>	<b>Benennung</b>	<b>ab WK Nr.</b>	<b>bis WK.Nr.</b>
31	01122410	Lueftung	0000000000	0000000000
32	01122420	Antrieb	0000000000	0000000000

---



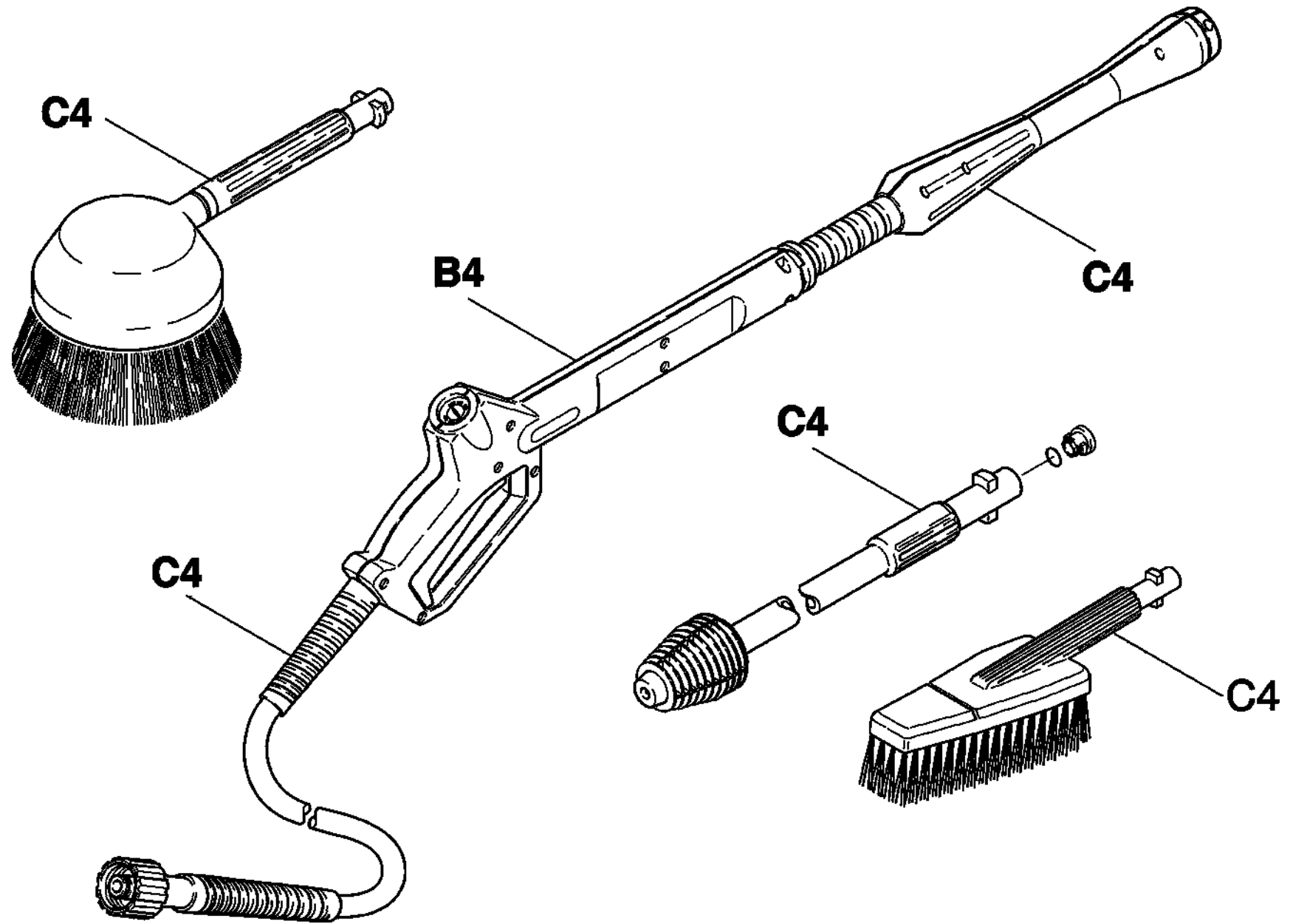
**31 Lueftung (01122410)**

<b>Pos</b>	<b>Materialnr.</b>	<b>Benennung</b>	<b>Menge</b>	<b>ME</b>	<b>ab WK Nr.</b>	<b>bis WK.Nr.</b>
0	46233760	Motor kpl. nur fuer Ersatz *GB 50HZ	1.000	ST	0000000000	0000000000
Positionstext: / 1.973-280.0 / -600.0 / -830.0/ -855.0 / -856.0						
0	46233860	Motor kpl. nur fuer Ersatz	1.000	ST	0000000000	0000000000
Positionstext: / 1.973-100.0 / -120.0 / -121.0/ -290.0 / -320.0 / -350.0 / -800.0						
1	56920270	Luftfuehrung	1.000	ST	0000000000	0000000000
2	56000380	Luefterrad	1.000	ST	0000000000	0000000000
3	50930110	Lagerschild B-SEITE	1.000	ST	0000000000	0000000000
4	64013310	Rillenkugellager	1.000	ST	0000000000	0000000000
5	73030410	Schraube M5x20 -St-R2R (In6Rd)	4.000	ST	0000000000	0000000000



**32 Antrieb (01122420)**

<b>Pos</b>	<b>Materialnr.</b>	<b>Benennung</b>	<b>Menge</b>	<b>ME</b>	<b>ab WK Nr.</b>	<b>bis WK.Nr.</b>	<b>Var. Information</b>
0	46233760	Motor kpl. nur fuer Ersatz *GB 50HZ	1.000	ST	0000000000	0000000000	
Positionstext: / 1.973-280.0 / -600.0 / -830.0/ -855.0 / -856.0							
0	46233860	Motor kpl. nur fuer Ersatz	1.000	ST	0000000000	0000000000	
Positionstext: / 1.973-100.0 / -120.0 / -121.0/ -290.0 / -320.0 / -350.0 / -800.0							
1	69640920	Fliessfett 50ml	1.000	ST	0000000000	0000000000	VERSION 2
1	62880500	Motorenoel 1L	1.000	ST	0000000000	0000000000	VERSION 1
2	50930100	Lagerschild A-SEITE	1.000	ST	0000000000	0000000000	
3	73030410	Schraube M5x20 -St-R2R (In6Rd)	4.000	ST	0000000000	0000000000	
4	73670180	RWDR A26x37x7 -NBR DIN 3760	1.000	ST	0000000000	0000000000	
5	63624710	O-Ring 80,0 X 3,0 -NBR 70	1.000	ST	0000000000	0000000000	
6	90870100	Kugellager	1.000	ST	0000000000	0000000000	
7	64011960	Taumelscheibe	1.000	ST	0000000000	0000000000	
8	63040480	Zylinderschraube M6x19	1.000	ST	0000000000	0000000000	

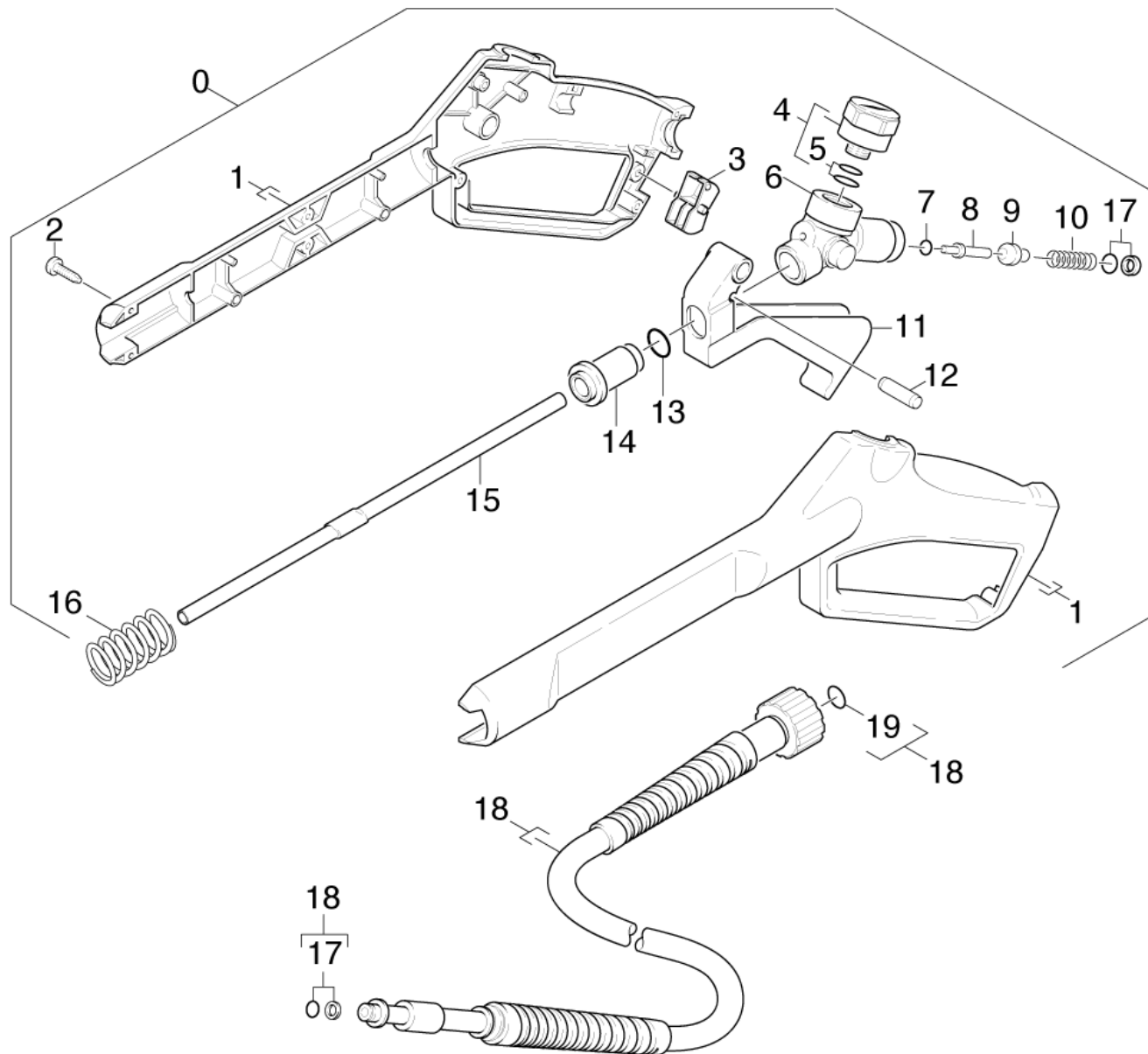


**40 Zubehoer (01469770)**

---

<b>Pos</b>	<b>Materialnr.</b>	<b>Benennung</b>	<b>ab WK Nr.</b>	<b>bis WK.Nr.</b>	<b>Var. Information</b>
41	01473200	Handspritzpistole	0000000000	0000000000	VERSION 1
42	01478160	Handspritzpistole	0000000000	0000000000	VERSION 2
43	01058440	Handspritzpistole			VERSION 3
44	01469780	Strahlrohr	0000000000	0000000000	
45	01485040	Strahlrohr	0000000000	0000000000	
Positionstext: / 1.973-863.0					
46	01483290	Wasserfilter	0000000000	0000000000	

---





**41 Handspritzpistole (01473200)**

<b>ET/VT</b>	<b>Pos</b>	<b>Materialnr.</b>	<b>Benennung</b>	<b>Menge</b>	<b>ME</b>	<b>ab WK Nr.</b>	<b>bis WK.Nr.</b>
	0	47752110	Pistole nur fuer Ersatz MANO	1.000	ST	0000000000	0000000000
	1	50309670	Griffpaar	1.000	ST	0000000000	0000000000
	2	63031220	Linsenschraube 4,2x13	9.000	ST	0000000000	0000000000
	3	54810520	Hebel	1.000	ST	0000000000	0000000000
	4	64212050	Manometer 0-150 BAR	1.000	ST	0000000000	0000000000
	5	28837820	O-Ringset	1.000	ST	0000000000	0000000000
	6	54271860	Knotenstueck	1.000	ST	0000000000	0000000000
	7	73625020	O-Ring 2,8x1,6-NBR 70 DIN 3770	1.000	ST	0000000000	0000000000
	8	51071470	Stange	1.000	ST	0000000000	0000000000
	9	55820580	Ventilteller	1.000	ST	0000000000	0000000000
	10	53321570	Schraubenfeder	1.000	ST	0000000000	0000000000
	11	54811400	Hebel	1.000	ST	0000000000	0000000000
	12	53140820	Stift -BONEZZI 12.022.706	1.000	ST	0000000000	0000000000
	13	63624790	O-Ring 7,59X 2,62	1.000	ST	0000000000	0000000000
	14	51105390	Huelse	1.000	ST	0000000000	0000000000
	15	50286680	Rohr Pistole	1.000	ST	0000000000	0000000000
	16	53322470	Schraubenfeder	1.000	ST	0000000000	0000000000
	17	63631150	O-Ring kpl. 1ST.-R.	1.000	ST	0000000000	0000000000
	17	63630310	O-Ring kpl. 1ST.-R. NBR 90	1.000	ST	0000000000	0000000000
X-	18	63895550	HD-Schlauch 9/16MPa 60G MU=50,ERS.	1.000	ST	0000000000	0000000000
	19	28802960	Ersatzteilsatz O-Ring 5x	1.000	ST	0000000000	0000000000



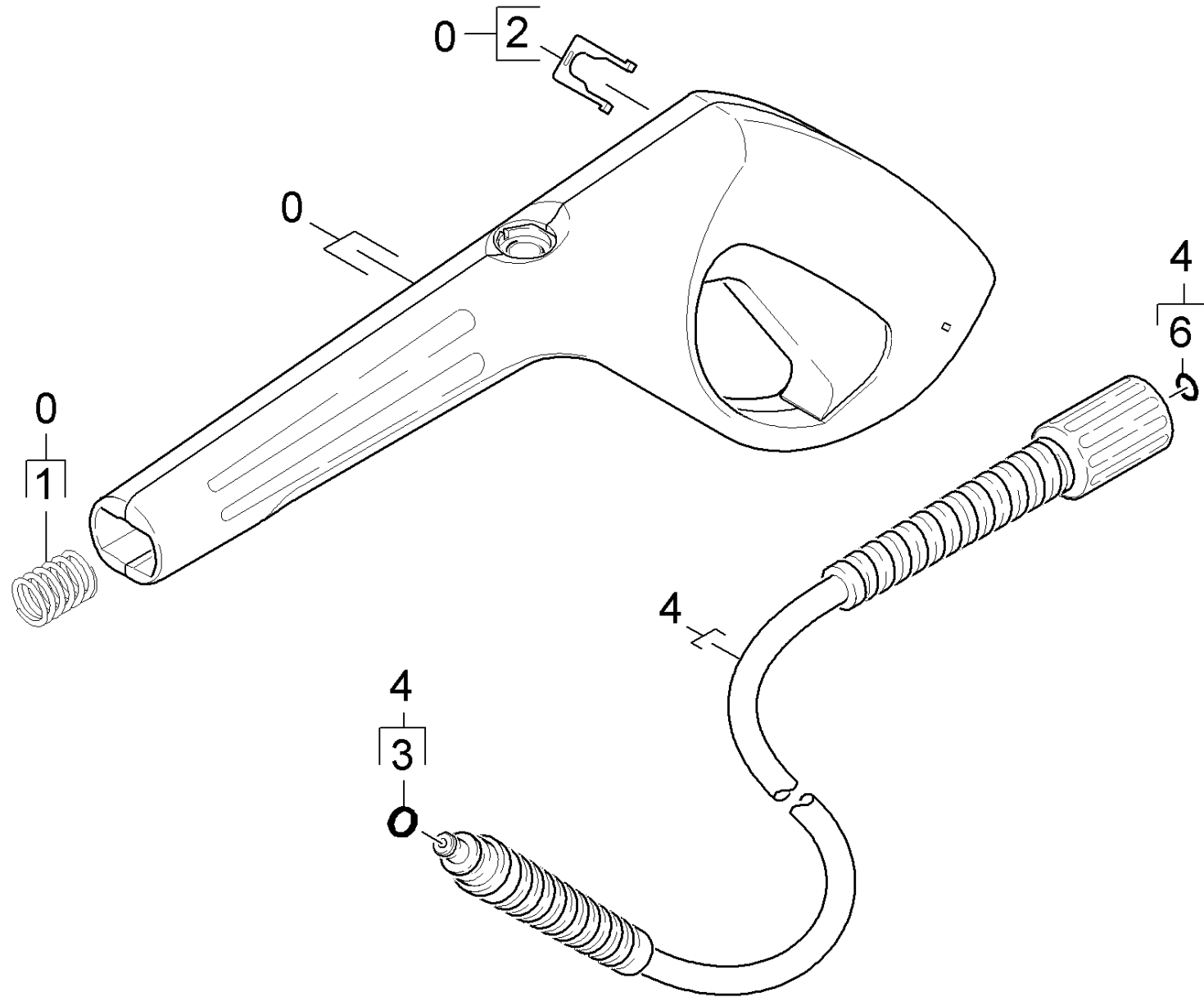
keine Zeichnung vorhanden

**19 Ersatzteilsatz O-Ring 5x (28802960)**

---

<b>ET/VT</b>	<b>Pos</b>	<b>Materialnr.</b>	<b>Benennung</b>	<b>Menge</b>	<b>ME</b>
X-	10	63629570	O-Ring 10,0 X 2,0-EPDM 85-90	5.000	ST

---



**42 Handspritzpistole (01478160)**

<b>ET/VT</b>	<b>Pos</b>	<b>Materialnr.</b>	<b>Benennung</b>	<b>Menge</b>	<b>ME</b>	<b>ab WK Nr.</b>	<b>bis WK.Nr.</b>	<b>Var.</b>	<b>Information</b>
	0	47755010	Pistole M V2 Ersatz	1.000	ST				
	1	53324640	Druckfeder	1.000	ST	0000000000	0000000000		
	2	50371400	Klammer	1.000	ST	0000000000	0000000000		
	3	63631980	O-Ring 6x2 90 shore PUR	1.000	ST	0000000000	0000000000		
	4	44406730	HD-M-Schlauch 12/16MPa,Kaer.,60G	1.000	ST	0000000000	0000000000	12M	
Positionstext: / 1.973-810.0									
X-	4	63904630	HD-M-Schlauch 9/16MPa	1.000	ST	0000000000	0000000000	9M	
	6	28802960	Ersatzteilsatz O-Ring 5x	1.000	ST	0000000000	0000000000		



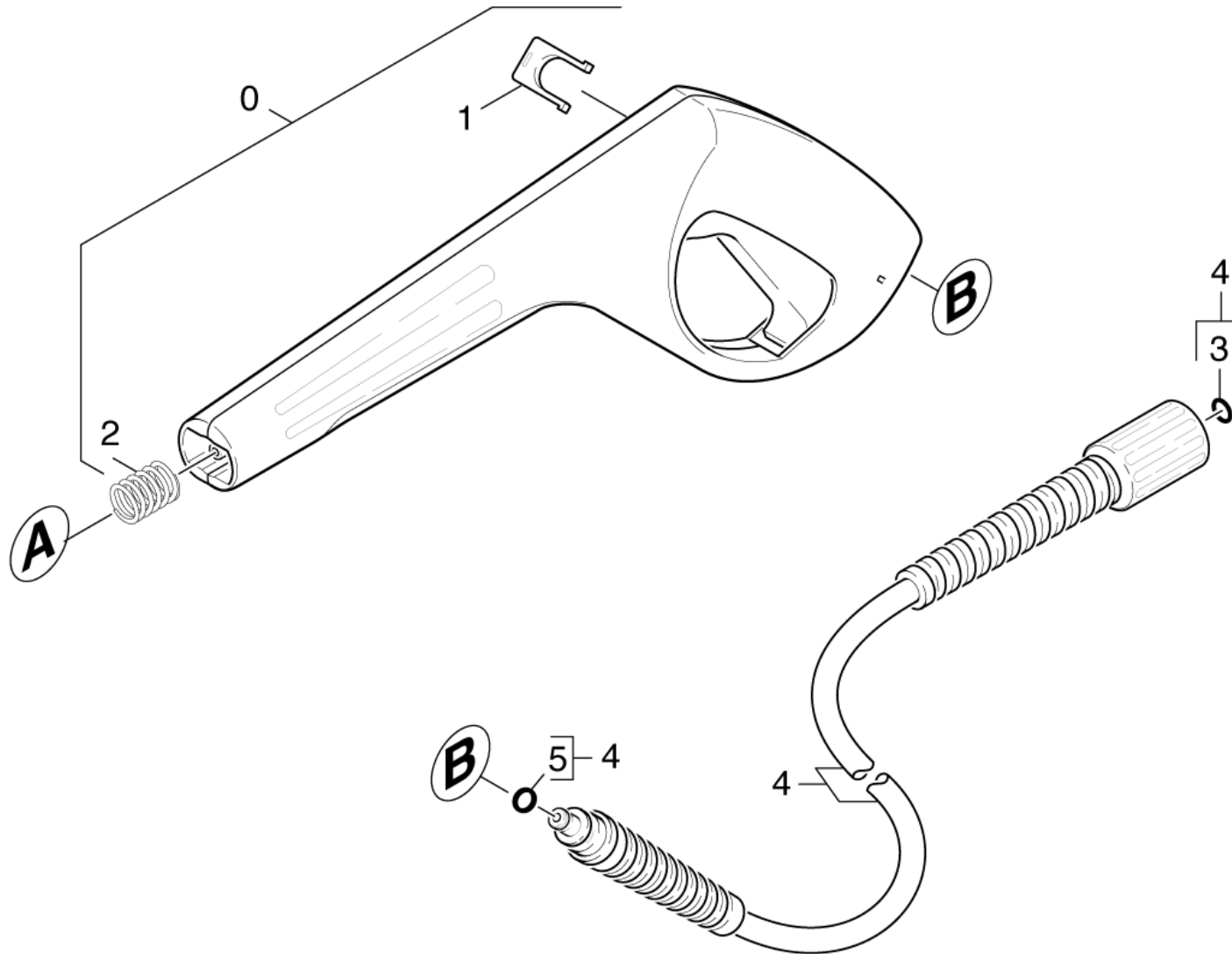
keine Zeichnung vorhanden

**6 Ersatzteilsatz O-Ring 5x (28802960)**

---

<b>ET/VT</b>	<b>Pos</b>	<b>Materialnr.</b>	<b>Benennung</b>	<b>Menge</b>	<b>ME</b>
X-	10	63629570	O-Ring 10,0 X 2,0-EPDM 85-90	5.000	ST

---





**43 Handspritzpistole (01058440)**

<b>ET/VT</b>	<b>Pos</b>	<b>Materialnr.</b>	<b>Benennung</b>	<b>Menge</b>	<b>ME</b>	<b>ab WK Nr.</b>	<b>bis WK.Nr.</b>	<b>Var.</b>	<b>Information</b>
X-X	0	26412030	Pistole-M Ersatz verpackt V1.1 RM K5-K7	1.000	ST	0000000000	0000000000		
	1	53324640	Druckfeder	1.000	ST	0000000000	0000000000		
	2	50371400	Klammer	1.000	ST	0000000000	0000000000		
	3	28802960	Ersatzteilsatz O-Ring 5x	1.000	ST	0000000000	0000000000		
	4	44406730	HD-M-Schlauch 12/16MPa,Kaer.,60G	1.000	ST	0000000000	0000000000	12M	
Positionstext: / 1.973-845.0									
X-	4	63904630	HD-M-Schlauch 9/16MPa	1.000	ST	0000000000	0000000000	9M	
	5	63631980	O-Ring 6x2 90 shore PUR	1.000	ST	0000000000	0000000000		



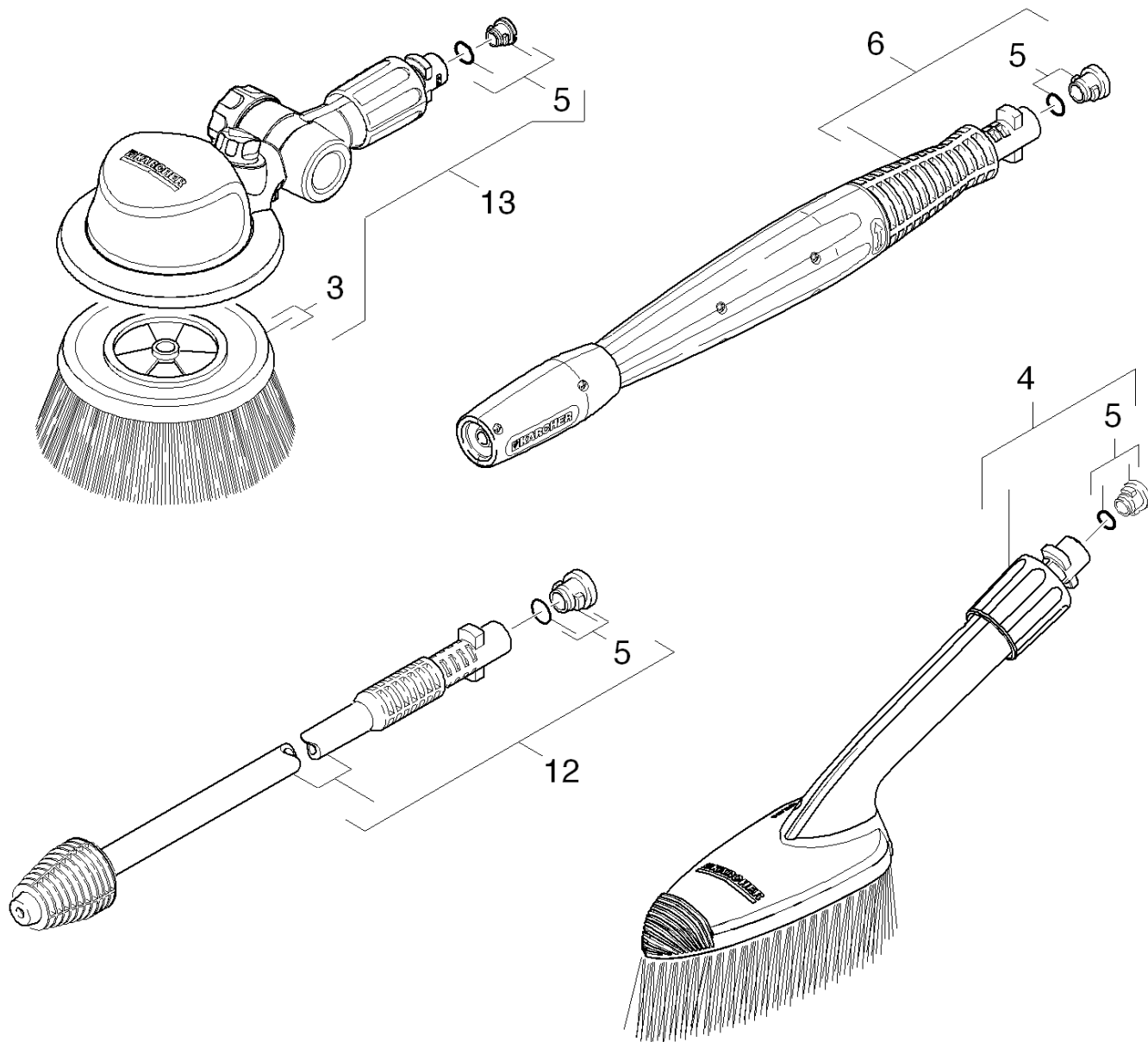
keine Zeichnung vorhanden

**3 Ersatzteilsatz O-Ring 5x (28802960)**

---

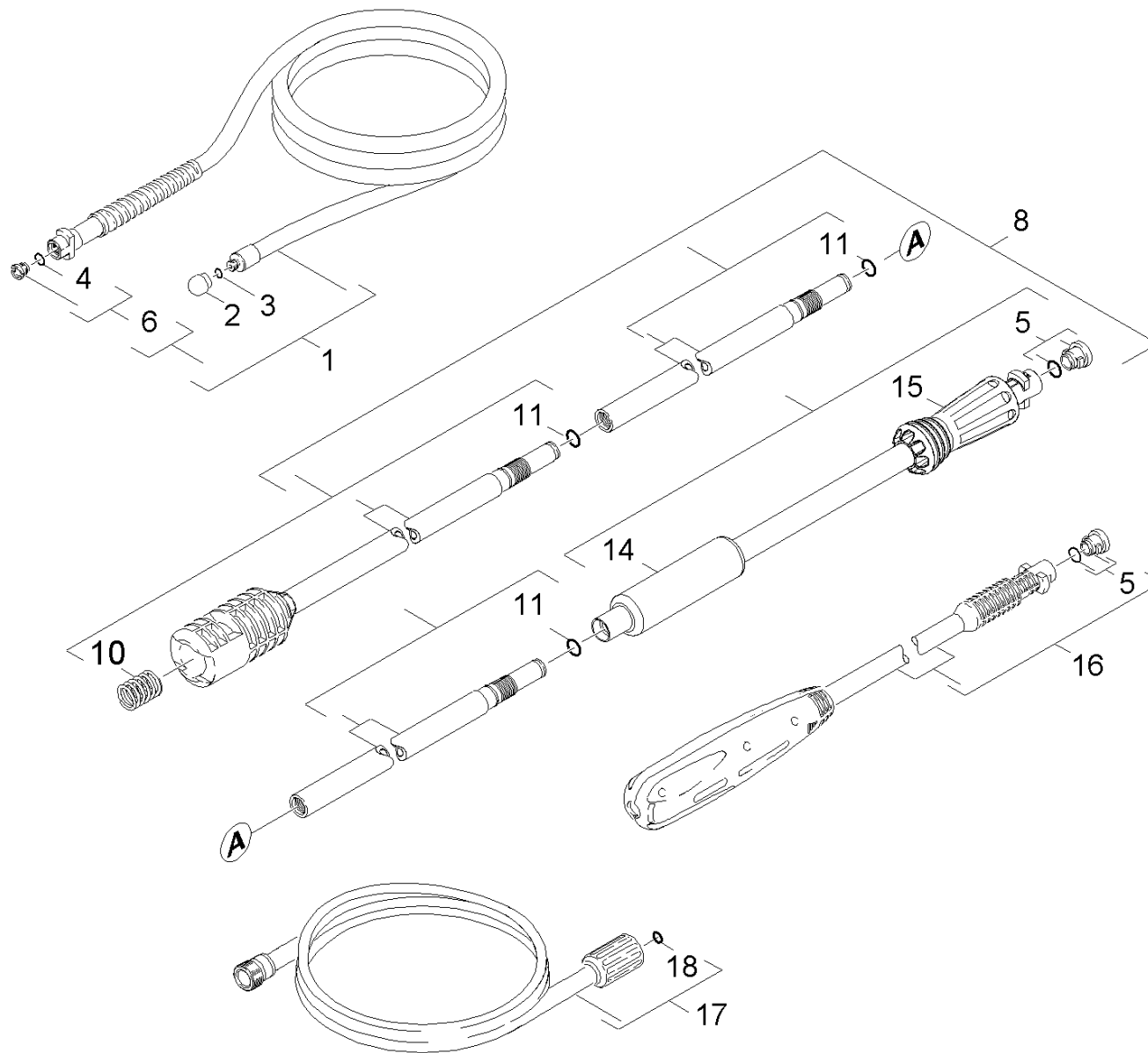
<b>ET/VT</b>	<b>Pos</b>	<b>Materialnr.</b>	<b>Benennung</b>	<b>Menge</b>	<b>ME</b>
X-	10	63629570	O-Ring 10,0 X 2,0-EPDM 85-90	5.000	ST

---



**44 Strahlrohr (01469780)**

<b>ET/VT</b>	<b>Pos</b>	<b>Materialnr.</b>	<b>Benennung</b>	<b>Menge</b>	<b>ME</b>	<b>ab WK Nr.</b>	<b>bis WK.Nr.</b>
	3	57623310	Traeger Buersten	1.000	ST		
	4	26405890	Buerste laengs	1.000	ST	0000000000	0000000000
	5	26407290	O-Ring Set	4.000	ST	0000000000	0000000000
X-	6	47605450	VPS verpackt K5 035	1.000	ST	0000000000	0000000000
Positionstext: / 1.973-100.0							
	6	47605420	VPS K5 032	1.000	ST	0000000000	0000000000
Positionstext: / 1.973-864.0 / -868.0							
	6	47605270	VPS K5 0287	1.000	ST	0000000000	0000000000
Positionstext: / 1.973-120.0 / -121.0 / -280.0/ -290.0 / -320.0 / -350.0 / -600.0							
X-	12	47632280	Rotorduese 037 Clas.Line verpackt	1.000	ST	0000000000	0000000000
Positionstext: / 1.973-320.0 / -600.0 / -810.0/ -820.0 / -830.0 / -864.0 / -865.0							
	13	26409070	Buerste BEST	1.000	ST	0000000000	0000000000
Positionstext: / 1.973-810.0 / -863.0 / -864.0/ -865.0 / -868.0 / -869.0 / -870.0							



**45 Strahlrohr (01485040)**

<b>ET/VT</b>	<b>Pos</b>	<b>Materialnr.</b>	<b>Benennung</b>	<b>Menge</b>	<b>ME</b>	<b>ab WK Nr.</b>	<b>bis WK.Nr.</b>
X-X	1	26377290	Rohrreinigungsschlauch 7,5m	1.000	ST	0000000000	0000000000
	2	57630220	Duese Kärcher	1.000	ST	0000000000	0000000000
	3	63623880	O-Ring 8,0x1,5 -EPDM 70	1.000	ST	0000000000	0000000000
	4	63626420	O-Ring d. 7,65x1,78 -NBR 80	1.000	ST	0000000000	0000000000
	5	26407290	O-Ring Set	4.000	ST	0000000000	0000000000
	6	28831120	Ersatzteilsatz Verschlusschraube	1.000	ST	0000000000	0000000000
X-X	8	26397220	Strahlrohr Verlaengerung	1.000	ST	0000000000	0000000000
	10	53324640	Druckfeder	1.000	ST	0000000000	0000000000
	11	63625770	O-Ring 11,0 X 1,5-NBR 70	1.000	ST	0000000000	0000000000
	14	63211600	Griff Schaumstoff	1.000	ST	0000000000	0000000000
	15	53101440	Mutter fuer Strahlrohr	1.000	ST	0000000000	0000000000
	16	77779990	Bevorratung eingestellt	1.000	ST	0000000000	0000000000
X-	17	63890920	Verlaengerungsschlauch 10m	1.000	ST	0000000000	0000000000
	18	28802960	Ersatzteilsatz O-Ring 5x	1.000	ST	0000000000	0000000000



keine Zeichnung vorhanden

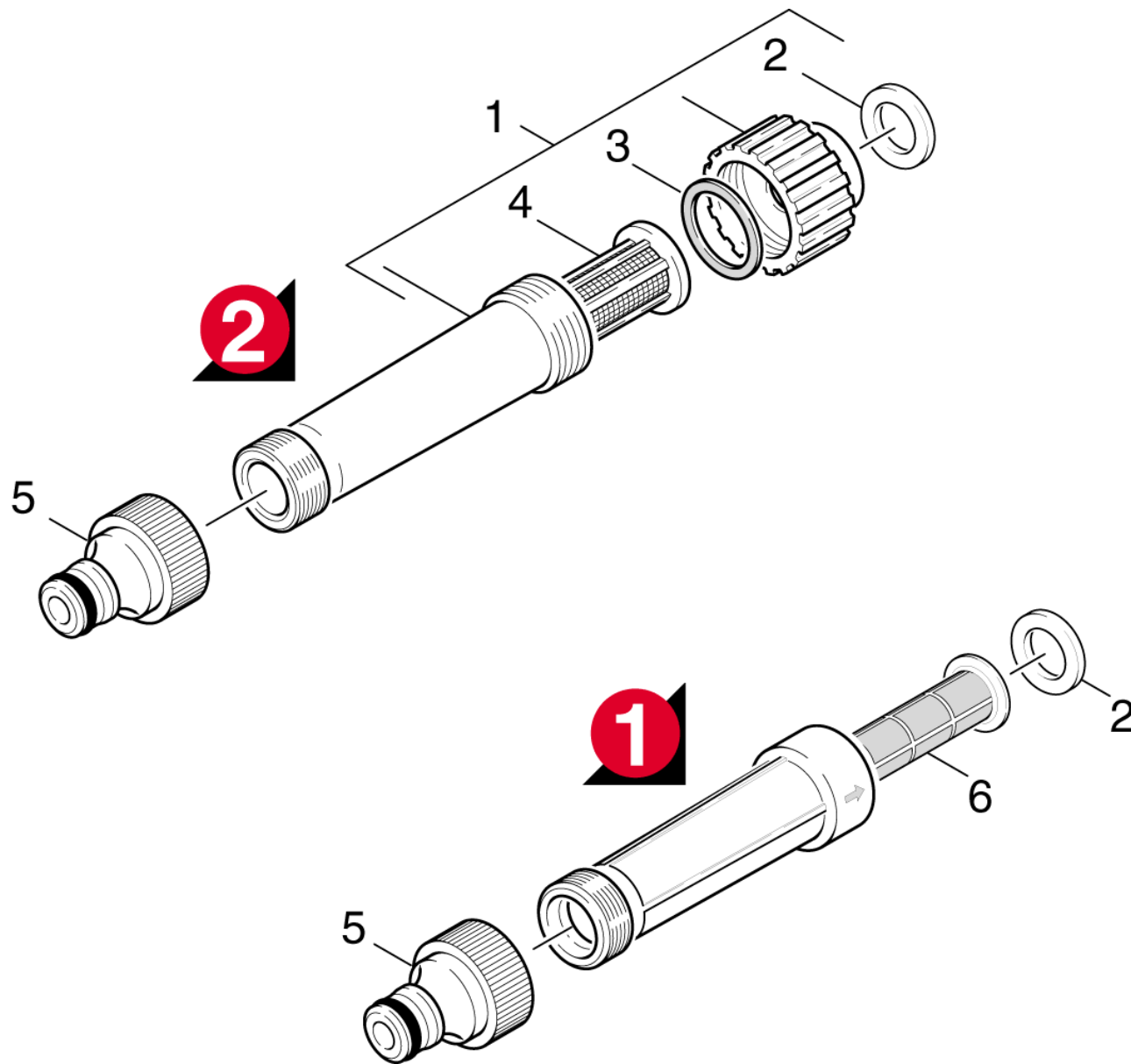


**18 Ersatzteilsatz O-Ring 5x (28802960)**

---

<b>ET/VT</b>	<b>Pos</b>	<b>Materialnr.</b>	<b>Benennung</b>	<b>Menge</b>	<b>ME</b>
X-	10	63629570	O-Ring 10,0 X 2,0-EPDM 85-90	5.000	ST

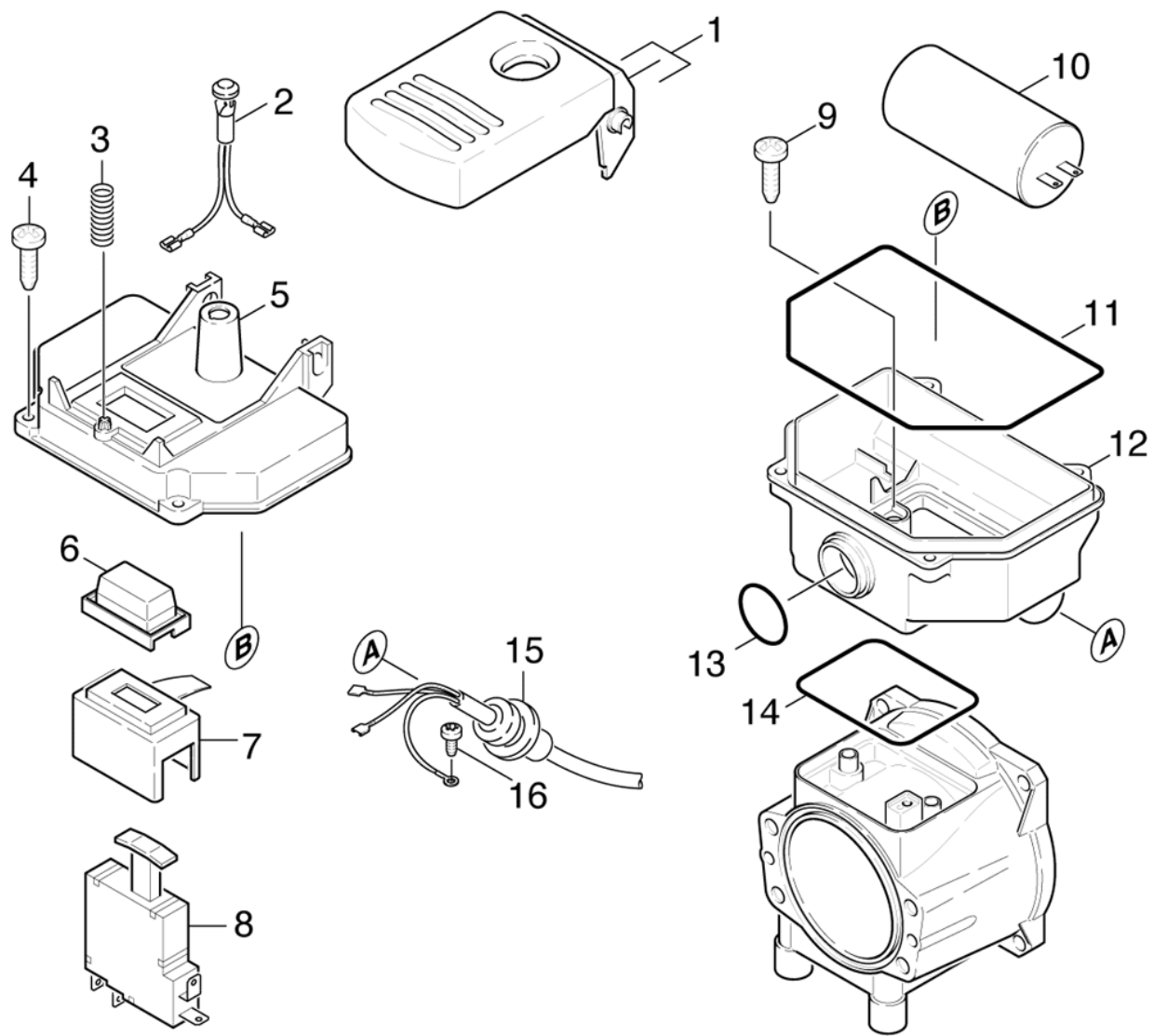
---



**46 Wasserfilter (01483290)**

---

<b>ET/VT</b>	<b>Pos</b>	<b>Materialnr.</b>	<b>Benennung</b>	<b>Menge</b>	<b>ME</b>	<b>ab WK Nr.</b>	<b>bis WK.Nr.</b>
X-X	1	47300590	Wasserfilter kpl.	1.000	ST	0000000000	0000000000
	2	53635450	Dichtung	1.000	ST	0000000000	0000000000
	3	53633360	Dichtung	1.000	ST	0000000000	0000000000
	4	57310500	Wasserfilter	1.000	ST	0000000000	0000000000
	5	63898700	Anschluss 3/4"	1.000	ST	0000000000	0000000000
	6	77779990	Bevorratung eingestellt	1.000	ST	0000000000	0000000000



**50 E-Geraeteschrank (01268030)**

ET/VT	Pos	Materialnr.	Benennung	Menge	ME	ab WK Nr.	bis WK.Nr.	Fußnotentext
	1	43240100	Taster nur fuer Ersatz	1.000	ST	0000000000	0000000000	
	2	66513170	Signalleuchte	1.000	ST	0000000000	0000000000	
	3	53323140	Feder	1.000	ST	0000000000	0000000000	
	4	63031250	Schraube 5x20-Sonder In6Rd+Spitze	4.000	ST	0000000000	0000000000	
	5	50635630	Deckel E-Kasten	1.000	ST	0000000000	0000000000	
	6	66315500	Haube Wasserschutz	1.000	ST	0000000000	0000000000	
	7	50530500	Konsole Schalter	1.000	ST	0000000000	0000000000	
X-X	8	66315490	Schalter	1.000	ST	0000000000	0000000000	
	9	73030480	Schraube M6x20 -St-R3R (In6Rd)	2.000	ST	0000000000	0000000000	
	10	66611290	Kondensator 25MF	1.000	ST	0000000000	0000000000	
	11	62730700	Dichtschnur Moosgummi 4	1.000	M	0000000000	0000000000	ALS METERWARE BESTELLEN
	12	58111010	Elektrokasten	1.000	ST	0000000000	0000000000	
	13	63628500	O-Ring 29,74x3,53-NBR 70	1.000	ST	0000000000	0000000000	
	14	63628870	O-Ring 65,0 X 2,5	1.000	ST	0000000000	0000000000	
	15	66489680	Kabel mit Stecker H05 VV-F 3G1/5,6m *EU	1.000	ST	0000000000	0000000000	
Positionstext: / 1.973-100.0 / -120.0 / -320.0/ -800.0 / -904.0								
	15	66474060	Kabel mit Stecker H05RN-F 3G1-5m *DK	1.000	ST	0000000000	0000000000	
Positionstext: / 1.973-350.0								
	15	66474040	Kabel mit Stecker *GB	1.000	ST	0000000000	0000000000	
Positionstext: / 1.973-280.0 / -830.0 / -855.0/ -856.0								
	15	66477390	Kabel mit Stecker	1.000	ST	0000000000	0000000000	
Positionstext: / 1.973-810.0								
	15	66483610	Kabel mit Stecker *RA H05RN-F 3G1/5,6M	1.000	ST	0000000000	0000000000	
Positionstext: / 1.973-857.0								
	15	66489750	Kabel mit Stecker *CH	1.000	ST	0000000000	0000000000	
Positionstext: / 1.973-290.0 / -820.0								

**50 E-Geraeteschrank (01268030)**

---

<b>ET/VT Pos</b>	<b>Materialnr.</b>	<b>Benennung</b>	<b>Menge</b>	<b>ME</b>	<b>ab WK Nr.</b>	<b>bis WK.Nr.</b>	<b>Fußnotentext</b>
15	66489710	Kabel mit Stecker *Aus	1.000	ST	0000000000	0000000000	
Positionstext: / 1.973-600.0 / -869.0							
16	73030310	Schraube M4x10 -St-P2R (In6Rd)	1.000	ST	0000000000	0000000000	

---