

**Ersatzteilliste**  
**(17021500) SC 1402      \*EU**

## DE HINWEISE

### Weitere Sprachen:

Diese Ersatzteilliste ist in weiteren Sprachen erhältlich. Sie erhalten diese unter [www.kaercher.com](http://www.kaercher.com) im Bereich Service. Die Schreibweise der Teilenummer, z.B. 75456380, entspricht der Teilenummer 7.545-638.0.

### Mengenangaben:

Die Mengenangaben in der Ersatzteilliste entsprechen den in der Baugruppe verbauten Stückzahlen der Bauteile.

### Meterware:

Ersatzteile welche als Meterware geliefert werden sind auf Einbaulänge selbst zu kürzen. Die Stückzahlen sind als Mindestbestellmenge =1m angegeben und müssen je nach Bedarf auf weitere volle Meterzahlen erhöht werden.

### Versionen/ Werknummern:

Sind Versionen oder Werknummern in der Ersatzteilliste angegeben, ist anhand dieser vor Bestellung zu prüfen, welches Bauteil für ihr Gerät verwendet werden muss.

### Lackierte Teile:

Bei Bestellungen von lackierten Teilen welche in der Ersatzteilliste nicht in verschiedenen Farben ausgewiesen sind, ist zusätzlich die Farbnummer oder Farbe mit anzugeben.

### Technische Änderungen:

Technische Änderungen sowie das Recht der ausschließlichen Auswertung unseres geistigen Eigentums behalten wir uns vor.

## EN INSTRUCTIONS

### Other languages:

This list of spare parts is also available in other languages. You can get this list from [www.kaercher.com](http://www.kaercher.com) in the Service division. The designation of the part number e.g. 75456380 is equal to 7.545-638.0.

### Quantity details:

The quantity details in the spare parts list correspond to the number of pieces of the component installed in the assembly group.

### Piece goods:

Spare parts that are sold as piece goods are to be cut to the desired length. The quantities have been indicated as minimum order quantity =1m and must be rounded off to the full meter figure depending on your requirements.

### Version/ Plant numbers:

If version or plant numbers are mentioned in the spare parts list, then use the same to check before ordering which spare part needs to be used for your appliance.

### Painted parts:

While ordering painted parts that are not mentioned in the spare parts list in their colour variations, please mention the colour number or the colour you require.

### Technical changes:

We reserve the right to make technical changes as well as the right to exclusive use of our intellectual property.

## FR REMARQUES

### Autres langues:

Cette liste de pièces de rechange est disponible en autres langues. Cela est disponible sous [www.kaercher.com](http://www.kaercher.com) dans le menu Service. La désignation du numéro de pièce, par ex. 75456380, correspond au numéro de pièce 7.545-638.0.

### Indications de quantité:

Les indications de quantité dans la liste de pièces de rechange correspondre aux nombres de pièces des composant utilisées dans la construction.

### Matériel au mètre:

Les pièces de rechange qui sont livrées au mètre doivent être raccourcies à longueur souhaitée par l'acheteur même. Les nombres des pièces sont indiquées en quantité de commande minimale = 1m et doivent être augmentés selon le besoin à une chiffre de mètre complète.

### Versions/ Numéros d'usine:

Lorsqu'il sont indiquées des versions ou des numéros d'usine dans la liste de pièces de rechange, vous devez vérifier que composant doit être utilisé pour votre appareil.

### Pièces laquées:

Pour commander des pièces laquées, où les différentes couleurs ne sont pas indiquées dans la liste des pièces de rechange, vous devez indiquer en plus le numéro de la couleur ou seulement la couleur.

### Modifications techniques:

Nous nous réservons la possibilité des modifications techniques ainsi le droit d'exploitation exclusive de notre propriété intellectuelle.

## IT AVVERTENZE

### Altre lingue:

Il presente elenco di parti di ricambio è disponibile sul nostro sito Web anche in altre lingue: sotto [www.kaercher.com](http://www.kaercher.com) alla voce "Service".

L'indicazione del codice pezzo, ad es. 75456380, corrisponde al codice pezzo 7.545-638.0

### Indicazioni di quantità:

Le indicazioni di quantità riportate dall'elenco "parti di ricambio" corrispondono al numero delle singole componenti contenute nella rispettiva unità.

### Merce a metro:

Le parti di ricambio fornite come "merce a metro" devono venire in seguito accorciate alla lunghezza necessaria per il montaggio. La quantità unitaria è indicata come "quantità minima di ordinazione = 1m" e deve all'occorrenza venire moltiplicata per il numero intero di metri necessari.

### Versioni / Numeri di fabbricazione:

Quando l'elenco "parti di ricambio" riporta diverse versioni o numeri di fabbricazione, confrontare la versione o il numero di fabbricazione del ricambio desiderato con quelle/i presenti nell'elenco e indicarla/o al momento dell'ordinazione.

### Parti di ricambio verniciate:

Nel caso di ricambi verniciati, se l'elenco parti di ricambio non ne riporta espressamente i diversi colori, al momento dell'ordinazione è necessario indicare anche il colore o il numero del colore desiderato.

### Modifiche tecniche:

Ci riserviamo il diritto di apportare modifiche tecniche così come il diritto di utilizzo esclusivo della nostra proprietà intellettuale.

## ES INDICACIONES

### Otros idiomas:

La lista de piezas de repuesto se puede adquirir en otros idiomas. La puede adquirir en [www.kaercher.com](http://www.kaercher.com) en el área de servicios.

La notación de los números de las piezas, p.ej. 75456380 corresponde al número de pieza 7.545-638.0.

### Cantidades:

Las indicaciones de cantidades de la lista de piezas de repuesto corresponden al número de piezas montadas en el componente.

### Mercancía por metros:

Las piezas de repuesto que se suministran por metros se pueden cortar al largo deseado. La unidad mínima de pedido es de = 1 m y el número de metros completos se puede aumentar según necesidad.

### Versiones/números de fábrica:

Si se indica la versión o número de fábrica en la lista de piezas de repuesto, se debe comprobar en ella la pieza a usar para su aparato antes de realizar el pedido.

### Piezas lacadas:

Al realizar pedidos de piezas lacadas que no estén indicadas en los diferentes colores en la lista de piezas de repuesto, se debe indicar también la referencia del color o el color.

### Modificaciones técnicas:

Reservados los derechos de realizar modificaciones técnicas y aprovechar nuestra propiedad intelectual.

## PL WSKAZÓWKI

### Pozostałe języki:

Ta lista części zamiennych jest dostępna w także w innych językach. Mogą ją Państwo pobrać ze strony [www.kaercher.com](http://www.kaercher.com) w dziale Serwis.

Sposób zapisywania numeru części, np. 75456380, odpowiada numerowi części 7.545-638.0.

### Dane ilości:

Dane ilości podane w liście części zamiennych odpowiadają liczbie sztuk podzespołów tworzących dany moduł.

### Towar sprzedawany na metry:

Części zamienne dostarczane jako towar sprzedawany na metry po zamontowaniu należy samodzielnie skrócić do potrzebnej długości. Liczba sztuk podana jest jako minimalna ilość zamówienia =1m i w zależności od potrzeb zwiększa się ją o kolejne pełne metry.

### Wersje/ Numer zakładu:

Jeżeli w liście części zamiennych podane są wersje lub numery zakładu, przed zamówieniem na ich podstawie należy sprawdzić, który podzespół stosuje się w Państwa urzędzeniu.

### Części lakierowane:

W przypadku zamówień części lakierowanych, które w liście części zamiennych nie podano w wielu kolorach, należy dodatkowo zaznaczyć nr koloru lub kolor.

### Zmiany techniczne:

Zastrzegamy sobie prawo do zmian technicznych oraz wyłącznego wykorzystywania naszej własności intelektualnej.

## **RU УКАЗАНИЯ:**

### **Другие языки:**

Данный список запасных частей также доступен на других языках. Вы найдете его на сайте [www.kaercher.com](http://www.kaercher.com) в разделе Service  
Маркировка номера детали, например, 75456380, соответствует номеру детали 7.545-638.0.

### **Указание количества:**

Количественные данные в списке запасных частей соответствуют числу компонентов, входящих в состав узлов.

### **Товар, продаваемый на метры:**

Запасные части, продающиеся на метры, необходимо обрезать до нужной длины. Число изделий указано в виде минимального объема заказа = 1м и их количество можно округлить до требуемого по мере необходимости.

### **Варианты исполнения/заводские номера:**

Если варианты исполнения или заводские номера указаны в списке запасных частей, то перед заказом необходимо проверить, какая деталь подходит для вашего устройства.

### **Лакированные детали:**

При заказе лакированных деталей, варианты расцветки которых не указаны в списке запасных частей, необходимо дополнительно указать номер цвета или необходимый для вас цвет.

### **Технические изменения:**

Мы оставляем за собой право на технические изменения, а также право на исключительное использование нашей интеллектуальной собственности.

<b>ETL SC 1402 (59703270)</b> .....	6
<b>10 Einzelteile (02079910)</b> .....	7
<b>11 Oberteil (02079920)</b> .....	8
<b>12 Unterteil (02079930)</b> .....	10
<b>13 Elektrik (02079940)</b> .....	12
<b>20 Kessel (02079950)</b> .....	14
<b>30 Verlaengerung und Schlauch (02079960)</b> .....	16
<b>40 Zubehoer (02079970)</b> .....	18
<b>50 Buegeleisen (02076850)</b> .....	20
<b>51 Buegeleisen (02076870)</b> .....	21
<b>52 Buegeleisen (02076880)</b> .....	23

**ETL SC 1402 (59703270)**

---

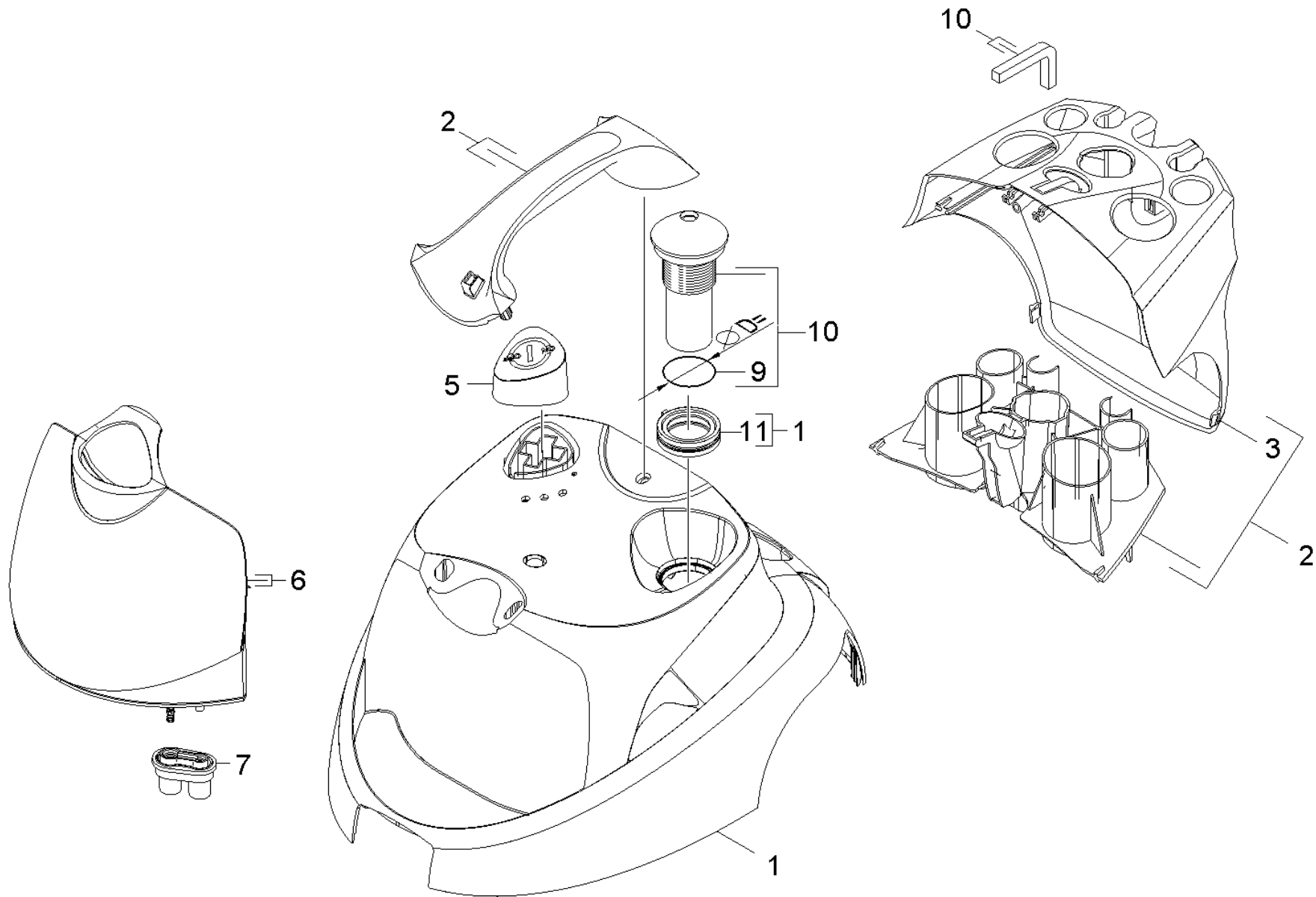
<b>Pos</b>	<b>Materialnr.</b>	<b>Benennung</b>	<b>ab WK Nr.</b>	<b>bis WK.Nr.</b>
10	02079910	Einzelteile	0000000000	0000000000
20	02079950	Kessel	0000000000	0000000000
30	02079960	Verlaengerung und Schlauch	0000000000	0000000000
40	02079970	Zubehoer	0000000000	0000000000
50	02076850	Buegeleisen	0000000000	0000000000

**10 Einzelteile (02079910)**

---

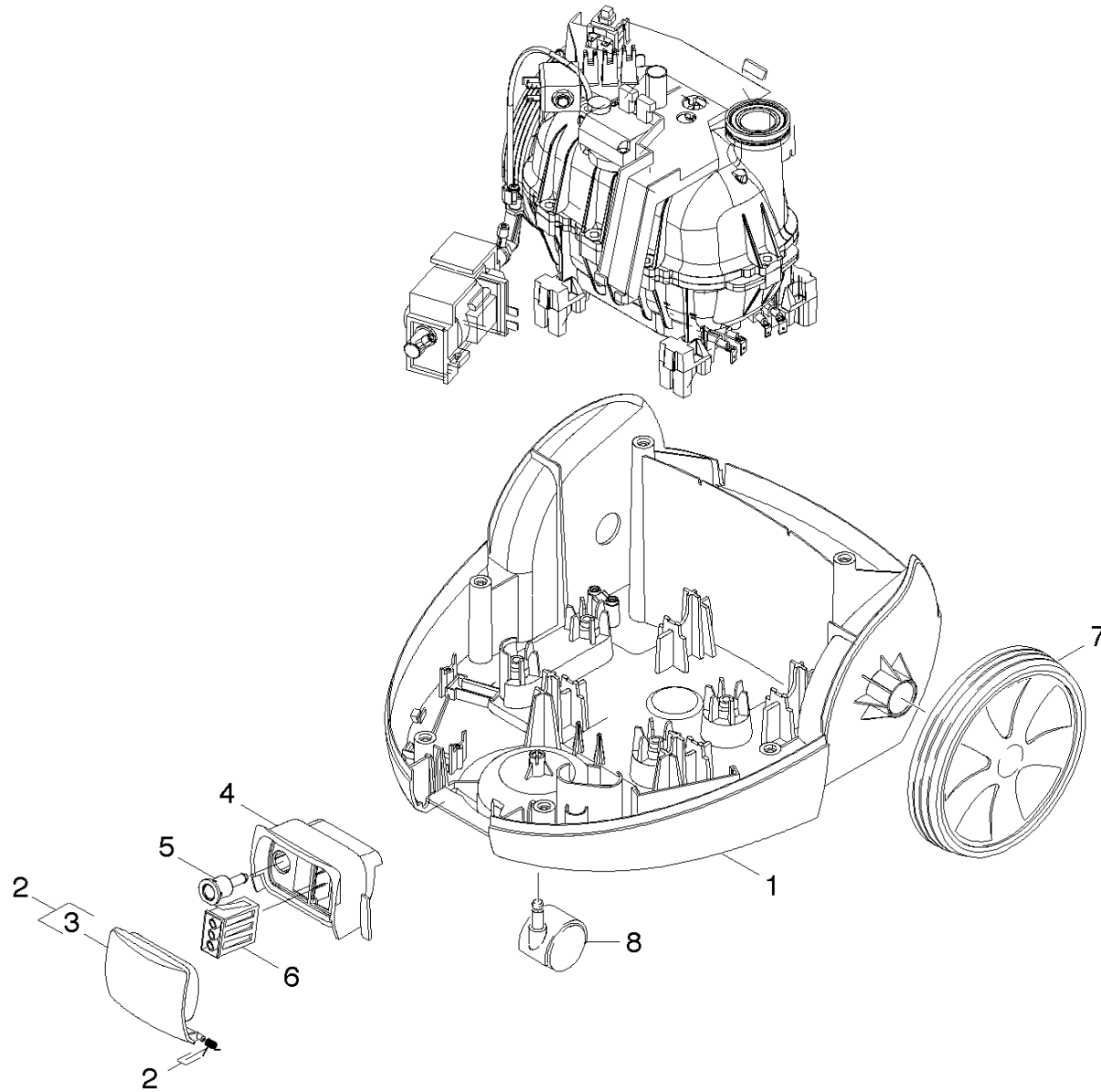
<b>Pos</b>	<b>Materialnr.</b>	<b>Benennung</b>	<b>ab WK Nr.</b>	<b>bis WK.Nr.</b>
11	02079920	Oberteil	0000000000	0000000000
12	02079930	Unterteil	0000000000	0000000000
13	02079940	Elektrik	0000000000	0000000000

---



**11 Oberteil (02079920)**

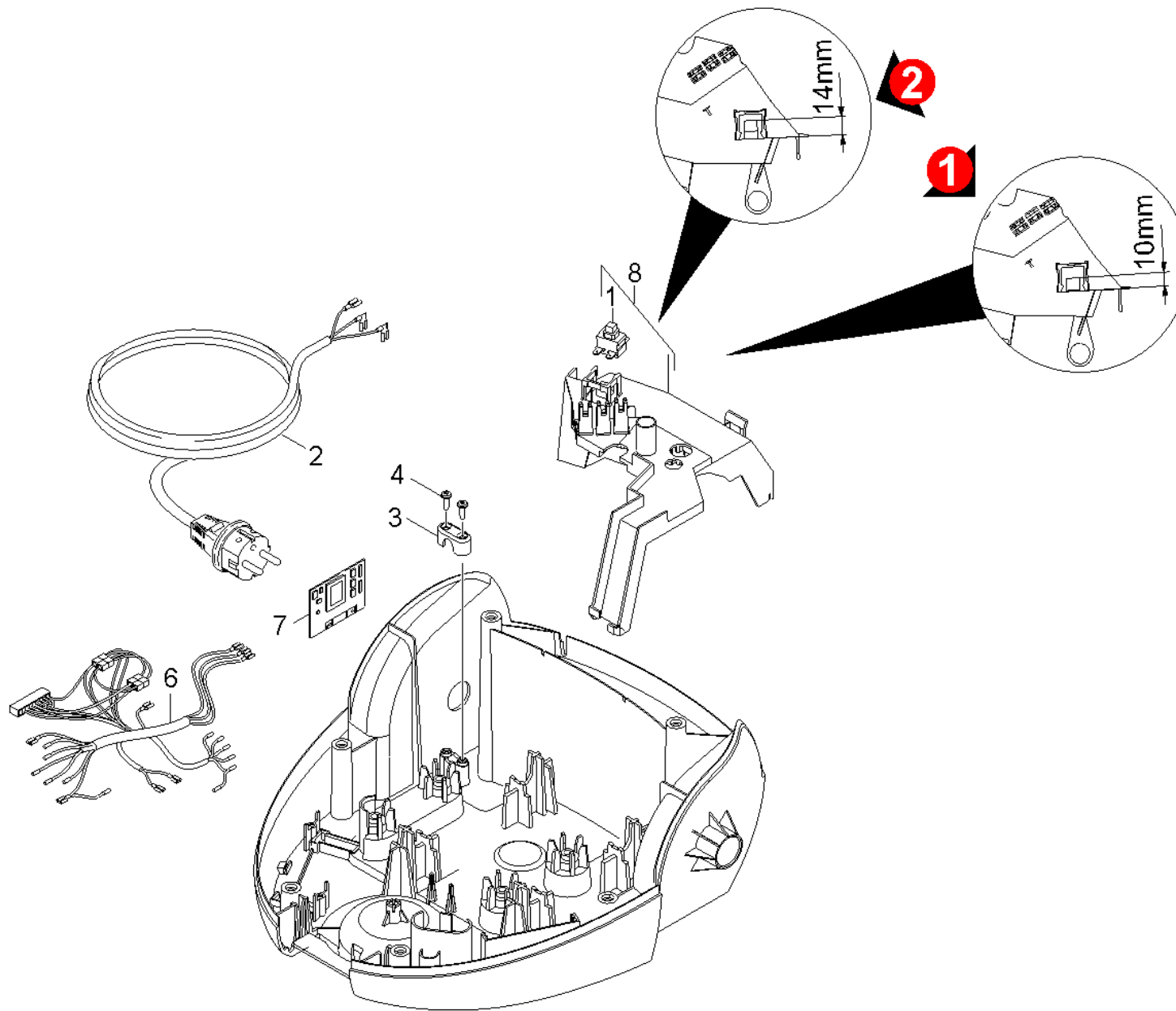
<b>ET/VT</b>	<b>Pos</b>	<b>Materialnr.</b>	<b>Benennung</b>	<b>Menge</b>	<b>ME</b>	<b>ab WK Nr.</b>	<b>bis WK.Nr.</b>	<b>Var. Information</b>
	1	40606120	Gehaeuse Oberteil kpl.	1.000	ST	0000000000	0000000000	
	2	40606140	Griff kpl.	1.000	ST	0000000000	0000000000	
	3	50610550	Gehaeuse Zubehoer	1.000	ST	0000000000	0000000000	
	4	73031080	Schraube 5x20 -10.9-R2R (In6Rd)	6.000	ST	0000000000	0000000000	
	5	43240200	Taster kpl.	1.000	ST	0000000000	0000000000	
	6	40711630	Tank kpl.	1.000	ST	0000000000	0000000000	
	7	45806370	Ventil kpl.	1.000	ST	0000000000	0000000000	
X-X	9	63632790	O-Ring 26.64x2.62	1.000	ST			D = 32mm
X-X	9	63634680	O-Ring EPDM 22x3	1.000	ST	0000000000	0000000000	D = 28mm
X-	10	45807200	Ueberdruckventil kpl. Ersatz	1.000	ST	0000000000	0000000000	6.363-468.0
X-	10	45807600	Ueberdruckventil kpl. Ersatz SC 1402	1.000	ST			6.363-279.0
	11	53636350	Dichtung	1.000	ST	0000000000	0000000000	



**12 Unterteil (02079930)**

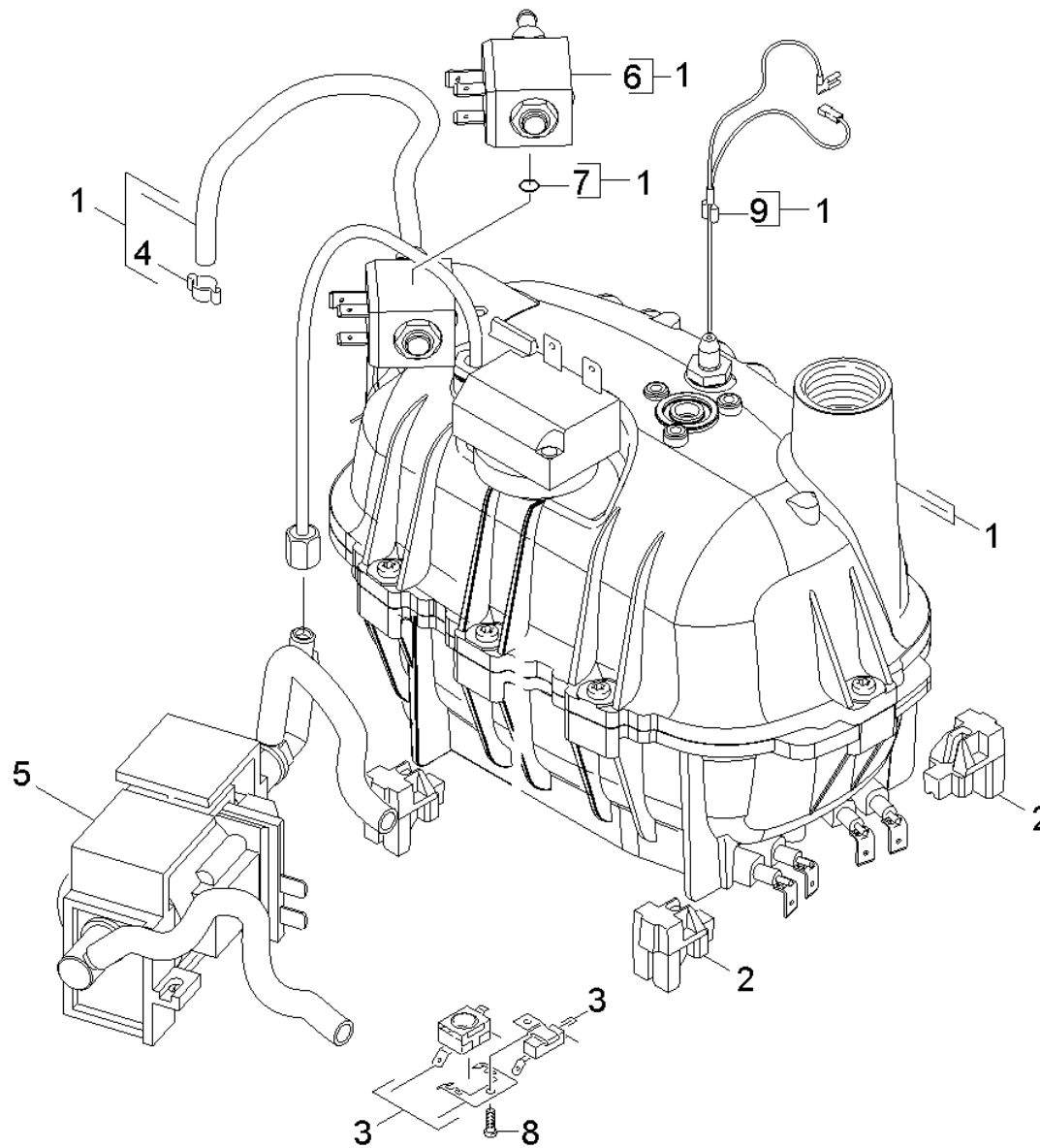
---

<b>Pos</b>	<b>Materialnr.</b>	<b>Benennung</b>	<b>Menge</b>	<b>ME</b>	<b>ab WK Nr.</b>	<b>bis WK.Nr.</b>
1	40606130	Gehaeuse Unterteil mit Verpackung	1.000	ST	0000000000	0000000000
2	40320100	Deckel kpl.	1.000	ST	0000000000	0000000000
4	50326990	Steckdose	1.000	ST	0000000000	0000000000
5	54095140	Nippel	1.000	ST	0000000000	0000000000
6	66001050	Buchsenteil schwarz	2.000	ST	0000000000	0000000000
7	55151900	Rad	2.000	ST	0000000000	0000000000
8	64356920	Lenkrolle	1.000	ST	0000000000	0000000000



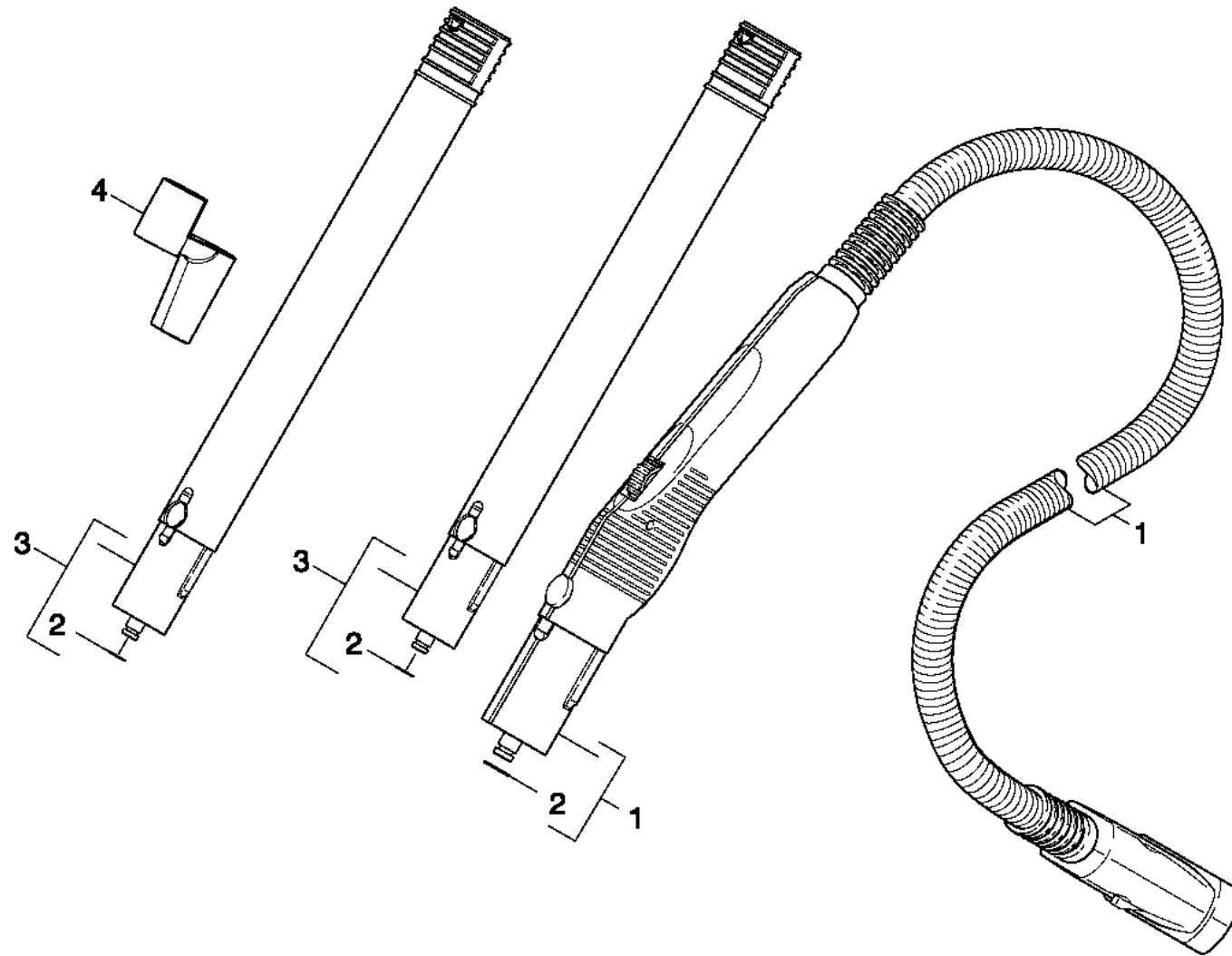
**13 Elektrik (02079940)**

<b>ET/VT</b>	<b>Pos</b>	<b>Materialnr.</b>	<b>Benennung</b>	<b>Menge</b>	<b>ME</b>	<b>ab WK Nr.</b>	<b>bis WK.Nr.</b>	<b>Fußnotentext</b>
X-	1	66303800	Schalter	1.000	ST	0000000000	0000000000	VERSION 1
	1	66304510	Schalter	1.000	ST			VERSION 2
	2	46490130	Kabel mit Stecker nur fuer Ersatz *AU	1.000	ST	0000000000	0000000000	
Positionstext: / 1.702-152.0								
	2	46490410	Kabel kpl. Ersatz JP 6m	1.000	ST	0000000000	0000000000	
Positionstext: //1.702-154.0								
	2	46490080	Kabel mit Stecker *CH	1.000	ST	0000000000	0000000000	
Positionstext: 1.702-151.0								
	2	46490070	Kabel mit Stecker	1.000	ST	0000000000	0000000000	
Positionstext: 1.702-150.0/-157.0/-160.0								
	2	46490090	Kabel mit Stecker *GB	1.000	ST	0000000000	0000000000	
Positionstext: 1.702-153.0								
	3	50345050	Buegel Kabel	1.000	ST	0000000000	0000000000	
	4	63031990	Linsenschraube 4,2x 16	2.000	ST	0000000000	0000000000	
	6	48393540	Kabelsatz kpl.	1.000	ST	0000000000	0000000000	
Positionstext: //1.702-154.0								
	6	48393450	Kabelsatz kpl.	1.000	ST	0000000000	0000000000	
Positionstext: //1.702-150.0/-151.0/-152.0/-153.0/-157.0/-160.0								
	7	46820900	Schaltelektronik kpl. *JP	1.000	ST	0000000000	0000000000	
Positionstext: //1.702-154.0								
	7	46820890	Schaltelektronik kpl.	1.000	ST	0000000000	0000000000	
Positionstext: //1.702-150.0/-151.0/-152.0/-153.0/-157.0/-160.0								
	8	50327270	Traeger Elektrik	1.000	ST			VERSION 1
	8	47020010	Traeger Elektrik kpl.	1.000	ST			VERSION 2



**20 Kessel (02079950)**

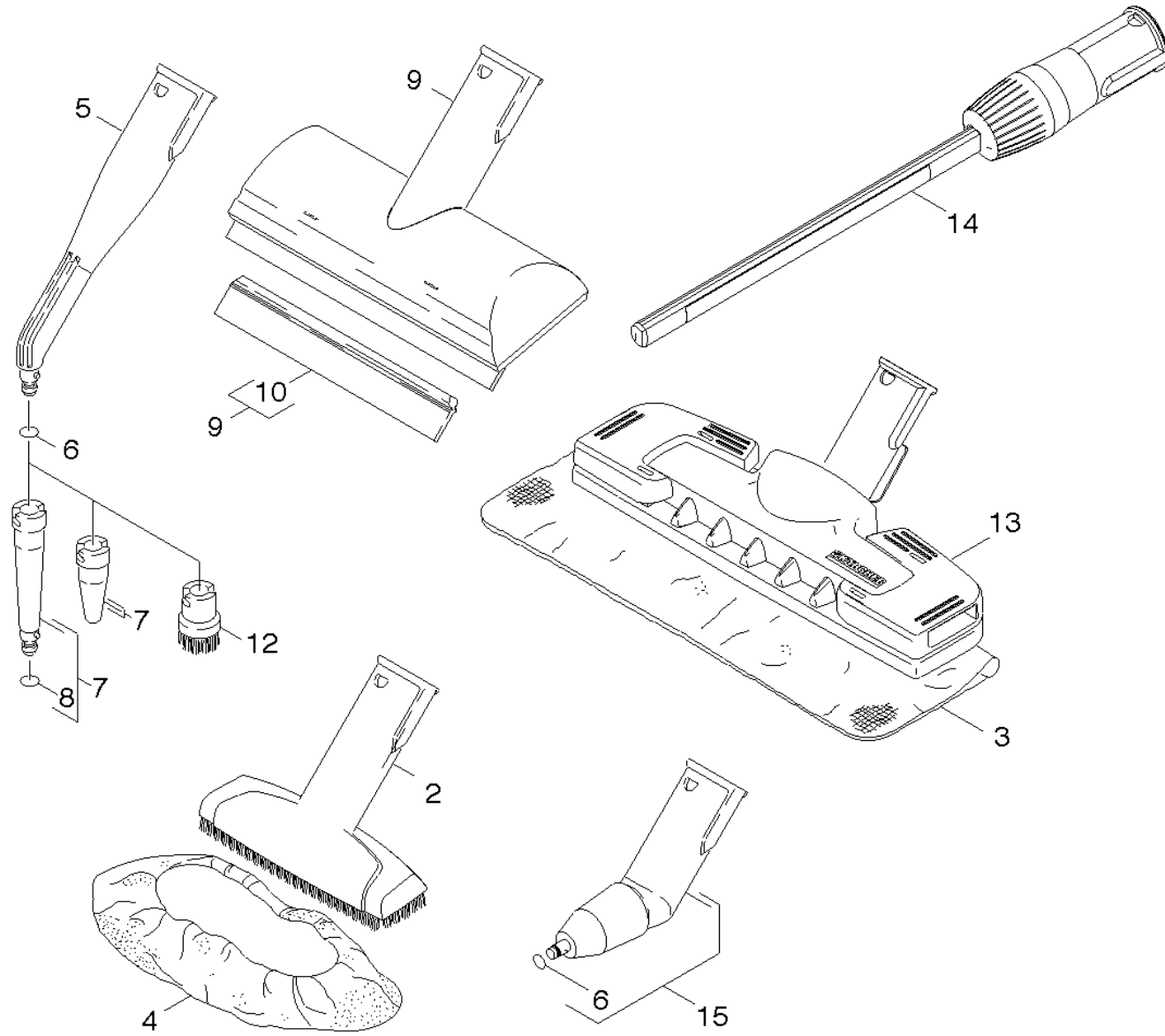
<b>Pos</b>	<b>Materialnr.</b>	<b>Benennung</b>	<b>Menge</b>	<b>ME</b>	<b>ab WK Nr.</b>	<b>bis WK.Nr.</b>
1	40705680	Kessel kpl.	1.000	ST	0000000000	0000000000
Positionstext: //1.702-154.0						
1	40705390	Kessel kpl.	1.000	ST	0000000000	0000000000
Positionstext: //1.702-150.0/-151.0/-152.0/-153.0/-157.0/-160.0						
2	57670180	Gummipuffer	1.000	ST	0000000000	0000000000
3	47460310	Thermostat kpl.	1.000	ST	0000000000	0000000000
4	63898820	Schlauchschelle 8,5-10,0	1.000	ST	0000000000	0000000000
5	44730140	Pumpe kpl.	1.000	ST	0000000000	0000000000
Positionstext: //1.702-154.0						
5	44730090	Pumpe kpl.	1.000	ST	0000000000	0000000000
Positionstext: //1.702-150.0/-151.0/-152.0/-153.0/-157.0/-160.0						
6	66863900	Magnetventil ohne Regler SC1402JP	1.000	ST	0000000000	0000000000
Positionstext: //1.702-154.0						
6	66860200	Magnetventil ohne Regelung	1.000	ST	0000000000	0000000000
Positionstext: //1.702-150.0/-151.0/-152.0/-153.0/-157.0/-160.0						
7	63629220	O-Ring 8,73x1,78	1.000	ST	0000000000	0000000000
8	73030310	Schraube M4x10 -St-P2R (In6Rd)	1.000	ST		
9	41050040	Sonde kpl.	1.000	ST		



**30 Verlaengerung und Schlauch (02079960)**

---

<b>Pos</b>	<b>Materialnr.</b>	<b>Benennung</b>	<b>Menge</b>	<b>ME</b>	<b>ab WK Nr.</b>	<b>bis WK.Nr.</b>
1	43211810	Dampfschlauch kpl.	1.000	ST	0000000000	0000000000
2	63629220	O-Ring 8,73x1,78	3.000	ST	0000000000	0000000000
3	41270230	Verlaengerungsrohr	2.000	ST	0000000000	0000000000
4	50327560	Parknase	1.000	ST	0000000000	0000000000



**40 Zubehoer (02079970)**

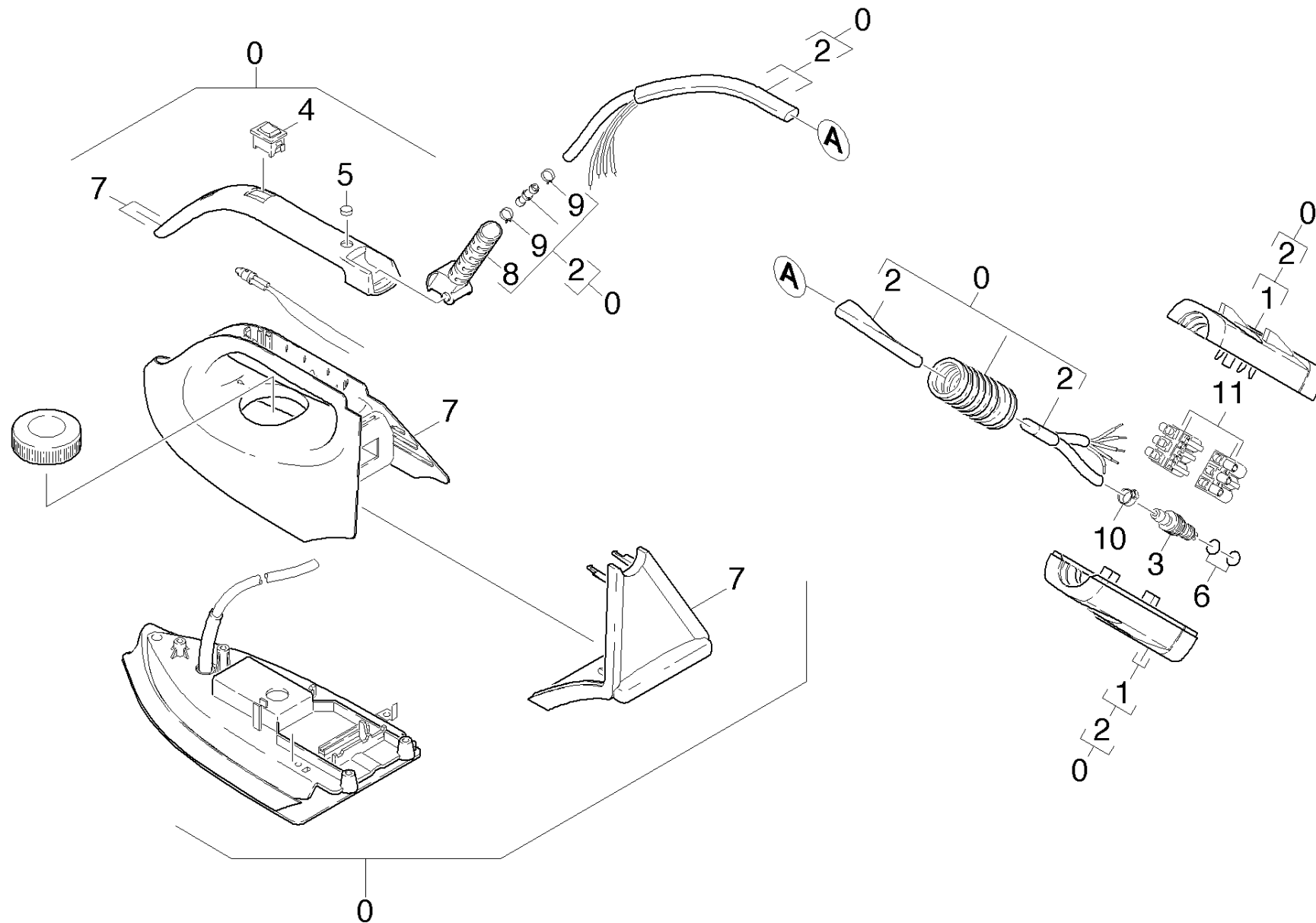
<b>ET/VT</b>	<b>Pos</b>	<b>Materialnr.</b>	<b>Benennung</b>	<b>Menge</b>	<b>ME</b>	<b>ab WK Nr.</b>	<b>bis WK.Nr.</b>
	2	28842800	Handduese	1.000	ST	0000000000	0000000000
X-	3	63693570	Tuchset	1.000	ST		
X-X	4	63709900	Tuchset	1.000	ST	0000000000	0000000000
	5	28842810	Punktstrahlduese	1.000	ST	0000000000	0000000000
	6	63621860	O-Ring 7,65X 1,78	2.000	ST	0000000000	0000000000
X-	7	28842820	POWERDUESE	1.000	ST	0000000000	0000000000
	8	63629240	O-Ring 6,02X 2,62	1.000	ST	0000000000	0000000000
X-	9	41301150	Fensterduese	1.000	ST	0000000000	0000000000
	10	62731400	Gummilippe	1.000	ST	0000000000	0000000000
X-	12	28630770	Borstenkranz Set	1.000	ST	0000000000	0000000000
	13	28851420	Bodenduese Sonderzubehoer	1.000	ST		
X-X	14	41303900	Duese Textilpflege	1.000	ST		
X-X	15	28631590	Turbobuerste Dampf	1.000	ST		

**50 Buegeleisen (02076850)**

---

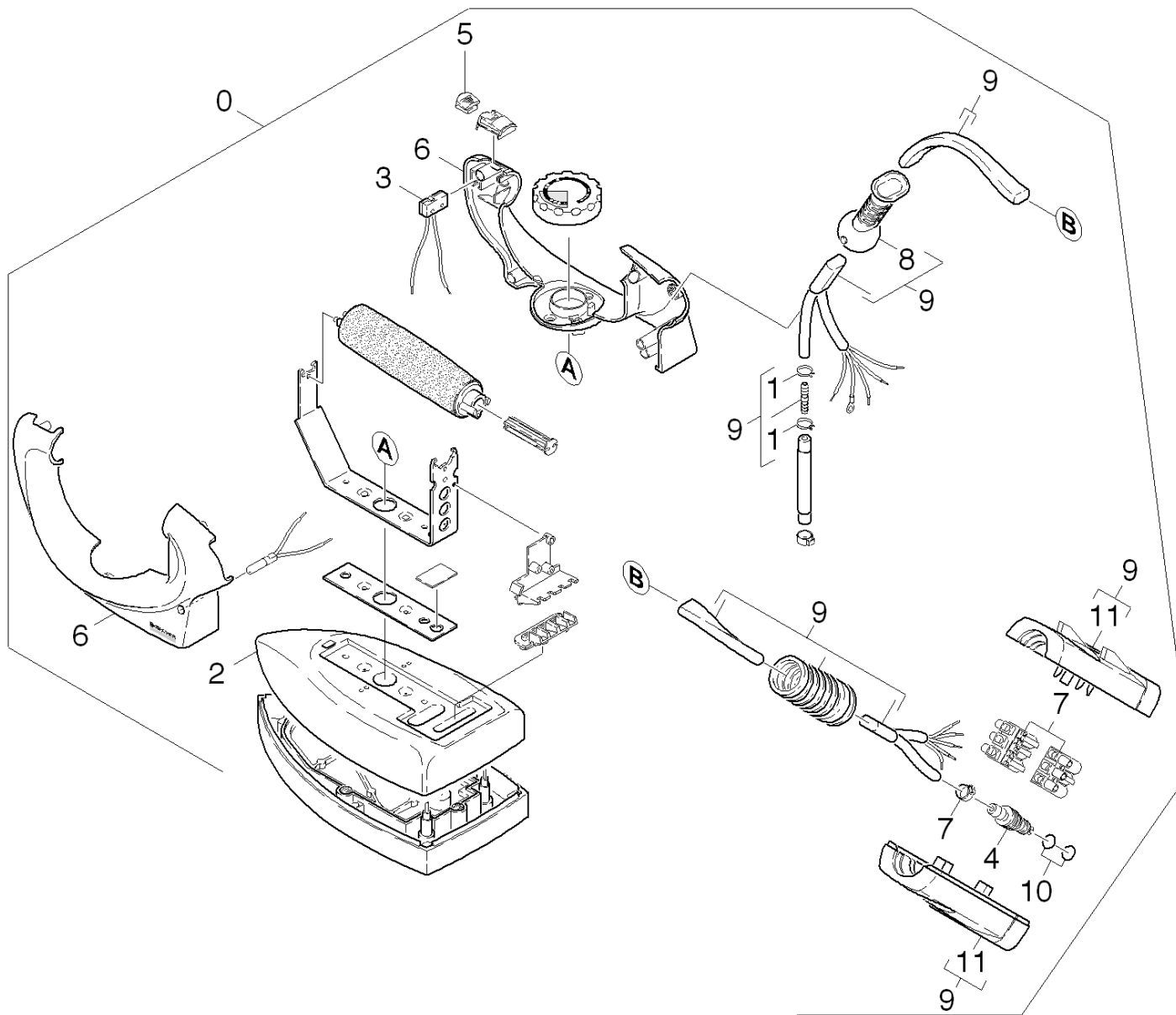
<b>Pos</b>	<b>Materialnr.</b>	<b>Benennung</b>	<b>ab WK Nr.</b>	<b>bis WK.Nr.</b>	<b>Var. Information</b>
51	02076870	Buegeleisen	0000000000	0000000000	VERSION 1
52	02076880	Buegeleisen	0000000000	0000000000	VERSION 2

---



**51 Buegeleisen (02076870)**

ET/VT	Pos	Materialnr.	Benennung	Menge	ME	ab WK Nr.	bis WK.Nr.
X-X	0	28845030	BE mit Verpackung I 6002	1.000	ST	0000000000	0000000000
Positionstext: / 1.439-110.0 / -111.0 / -116.0/ -113.0							
	1	50327800	Stecker Schalen	1.000	ST	0000000000	0000000000
	2	43211760	Dampfschlauch kpl. BE	1.000	ST	0000000000	0000000000
	3	55533390	Kolben	1.000	ST	0000000000	0000000000
	4	57440200	Mikroschalter	1.000	ST	0000000000	0000000000
	5	50324760	Abdeckkappe	1.000	ST	0000000000	0000000000
	6	63629230	O-Ring 6,75X 1,78	2.000	ST	0000000000	0000000000
	7	40605460	Gehaeuse kpl.	1.000	ST	0000000000	0000000000
	8	53946780	Knickschutz	1.000	ST	0000000000	0000000000
	9	69920850	Schelle	2.000	ST		
	10	63899920	Schlauschelle	1.000	ST		
	11	66465950	Steckerteil gelb	1.000	ST		



**52 Buegeleisen (02076880)**

<b>Pos</b>	<b>Materialnr.</b>	<b>Benennung</b>	<b>Menge</b>	<b>ME</b>	<b>ab WK Nr.</b>	<b>bis WK.Nr.</b>
0	28845040	BE I 7002 m.Verp.	1.000	ST	0000000000	0000000000
Positionstext: / 1.439-112.0 / -113.0 / -115.0/ -117.0						
1	69920850	Schelle	2.000	ST	0000000000	0000000000
2	77779990	Bevorratung eingestellt	1.000	ST	0000000000	0000000000
3	69920390	Mikroschalter	1.000	ST	0000000000	0000000000
4	55533390	Kolben	1.000	ST	0000000000	0000000000
5	77779990	Bevorratung eingestellt	1.000	ST	0000000000	0000000000
6	56052720	Gehaeuse kpl. I 7002	1.000	ST	0000000000	0000000000
7	63899920	Schlauchschelle	1.000	ST		
8	53946810	Knickschutz	1.000	ST	0000000000	0000000000
9	63212050	Dampfschlauch kpl. n.f.Ers. 30_02076880	1.000	ST	0000000000	0000000000
10	63629230	O-Ring 6,75X 1,78	2.000	ST	0000000000	0000000000
11	50327800	Stecker Schalen	1.000	ST	0000000000	0000000000