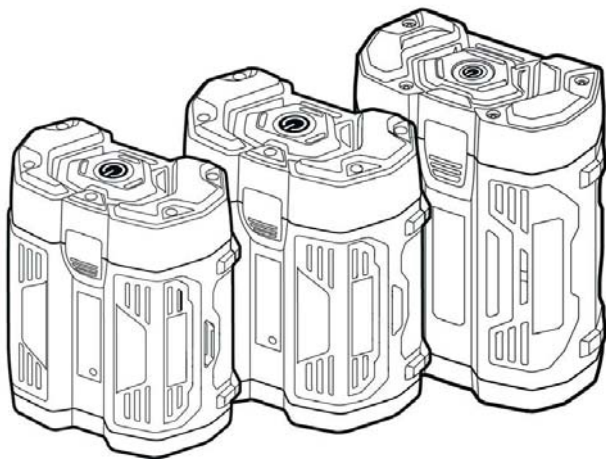


KÄRCHER

makes a difference

Bp 200 / 400 / 800 Adv



Deutsch	3
English	9
Français	15
Italiano	21
Nederlands	27
Español	32
Português	38
Dansk	44
Norsk	50
Svenska	55
Suomi	60
Ελληνικά	65
Türkçe	71
Русский	76
Magyar	82
Čeština	87
Slovenščina	93
Polski	98
Românește	104
Slovenčina	110
Hrvatski	115
Srpski	121
Български	126
Eesti	132
Latviešu	137
Lietuviškai	142
Українська	148
Indonesia	154

Register and win!
www.karcher.com/register-and-win



59668150 11/16



Lesen Sie vor der ersten Benutzung Ihres Gerätes diese Originalbetriebsanleitung, handeln Sie danach und bewahren Sie diese für späteren Gebrauch oder für Nachbesitzer auf.

Inhaltsverzeichnis

Inhaltsverzeichnis	DE	1
Umweltschutz	DE	1
Gefahrenstufen	DE	1
Sicherheitshinweise	DE	1
Bestimmungsgemäße Verwendung	DE	2
Bedienelemente	DE	2
Bedienung	DE	3
Transport	DE	4
Lagerung	DE	4
Pflege und Wartung	DE	4
Garantie	DE	4
EU-Konformitätserklärung	DE	5
Störungshilfe	DE	6
Technische Daten	DE	6

Umweltschutz



Die Verpackungsmaterialien sind recyclebar. Bitte werfen Sie die Verpackungen nicht in den Hausmüll, sondern führen Sie diese einer Wiederverwertung zu.



Altgeräte enthalten wertvolle recyclingfähige Materialien, die einer Verwertung zugeführt werden sollten.

Batterien und Akkus enthalten Stoffe, die nicht in die Umwelt gelangen dürfen. Bitte entsorgen Sie Altgeräte, Batterien und Akkus deshalb über geeignete Sammelsysteme.

Empfehlungen des Gesetzgebers im Umgang mit Li-Ion Akkus beachten.

Verbrauchten / defekten Li-Ion Akku entsprechend den geltenden Vorschriften entsorgen.

Hinweise zu Inhaltsstoffen (REACH)

Aktuelle Informationen zu Inhaltsstoffen finden Sie unter:

www.kaercher.de/REACH

Gefahrenstufen

⚠ **GEFAHR**

Hinweis auf eine unmittelbar drohende Gefahr, die zu schweren Körperverletzungen oder zum Tod führt.

⚠ **WARNUNG**

Hinweis auf eine möglicherweise gefährliche Situation, die zu schweren Körperverletzungen oder zum Tod führen kann.

⚠ **VORSICHT**

Hinweis auf eine möglicherweise gefährliche Situation, die zu leichten Verletzungen führen kann.

ACHTUNG

Hinweis auf eine möglicherweise gefährliche Situation, die zu Sachschäden führen kann.

Sicherheitshinweise

- Dieses Gerät kann von Kindern ab 8 Jahren und darüber sowie von Personen mit verringerten physischen, sensorischen oder mentalen Fähigkeiten oder Mangel an Erfahrung und Wissen benutzt werden, wenn sie beaufsichtigt oder bezüglich des sicheren Gebrauchs des Gerätes unterwiesen wurden und die daraus resultierenden Gefahren verstehen. Kinder dürfen nicht mit dem Gerät spielen. Reinigung und Benutzer-Wartung dürfen nicht von Kindern ohne Beaufsichtigung durchgeführt werden.
- Kinder sollen beaufsichtigt werden, um sicherzustellen, dass sie nicht mit dem Gerät spielen.
- Vor jeder Benutzung Akkupack auf Beschädigung kontrollieren. Beschädigte Akkupacks nicht mehr verwenden.
- Akkupack nicht in verschmutztem oder nassem Zustand benutzen.
- Die Akkuspannung muss mit der auf dem Typenschild des Ladegeräts angegebenen Spannung übereinstimmen.
- Akkupack nicht in explosionsgefährdeter Umgebung laden.
- Akkupack von Hitze, scharfen Kanten, Öl und sich bewegenden Geräteteilen fernhalten.

- Akkupack während des Ladens nicht abdecken und Lüftungsschlitze frei halten.
- An die Kontakte des Akkupacks dürfen keine Metallteile gelangen, Kurzschlussgefahr.
- Akkupack nicht öffnen. Reparaturen nur von Fachpersonal ausführen lassen.
- Akkupack nur mit zum Laden zugelassenen Ladegeräten verwenden.
- Nur saubere und trockene Akkupacks auf den Akkuhalter des Ladegerätes schieben.
- Keine beschädigten Akkupacks aufladen. Beschädigte Akkupacks ersetzen.
- Akkupacks nicht zusammen mit Metallgegenständen aufbewahren, Kurzschlussgefahr.
- Akkupacks nicht ins Feuer oder in den Hausmüll werfen.
- Kontakt mit aus defekten Akkus austretender Flüssigkeit vermeiden. Bei zufälligem Kontakt Flüssigkeit mit Wasser abspülen. Bei Kontakt mit den Augen zusätzlich einen Arzt konsultieren.

Bestimmungsgemäße Verwendung

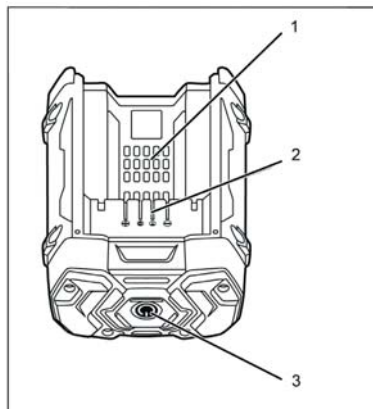
Der Akkupack darf nur mit dafür geeigneten Geräten verwendet werden:

Kettensäge **CS 330 Bp**
 Laubbläser **LB 850 Bp**

Der Akkupack darf nur mit dem dafür vorgesehenen Ladegerät BC Adv geladen werden.

Jede andere Verwendung ist unzulässig.

Bedienelemente



- 1 Lüftungsöffnungen
- 2 Ladekontakte
- 3 Prüftaste (Ladestandsanzeige)

Bedienung

Schutzschaltung

Die eingebaute Schutzschaltung schützt den Akkupack vor

- Überhitzung
- Tiefentladung
- Überladung

Im Falle einer Überhitzung des Akkupacks (über 70°C), zum Beispiel in Folge starker Beanspruchung, wird der Betrieb unterbrochen bis der Akkupack auf unter 65°C abgekühlt ist.

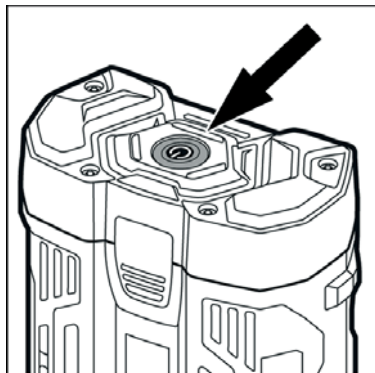
Wird der Akkupack in einer Umgebungstemperatur unter -20°C betrieben, „pulsiert“ der Akkupack für ungefähr eine Minute, um sich zu erwärmen.

ACHTUNG

Beschädigungsgefahr! Ende der Aufwärmphase abwarten und währenddessen angeschlossenes Gerät nicht mit voller Last betreiben.

Ladestandsanzeige

Der Akkupack ist mit einer Ladestandsanzeige ausgestattet.



- Prüftaste drücken.
- Ladestand wird angezeigt (Prüftaste leuchtet).

Anzeige	Bedeutung
grün	Ladestand über 15% der Akkupackkapazität.
blinkt rot	Akkupack ist entladen und muss so schnell wie möglich wieder aufgeladen werden.

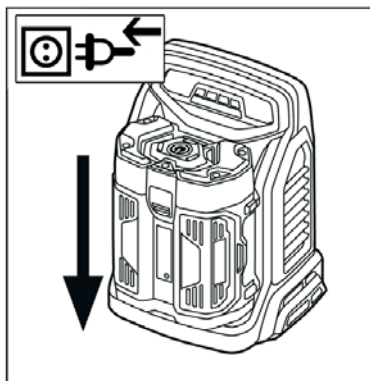
Ladevorgang

⚠ VORSICHT

Verletzungsgefahr, Beschädigungsgefahr! Betriebsanleitung und Sicherheitshinweise des Ladegeräts beachten.

Hinweis

Neue Akkupacks sind nur vorgeladen und müssen vor der ersten Benutzung vollständig aufgeladen werden.



- Netzstecker einstecken.
- Akkupack auf die Aufnahme schieben.
- Gerät führt einen Selbsttest aus und der Ladevorgang beginnt automatisch.
- Nach dem Laden, Akkupack aus dem Ladegerät nehmen.
- Netzstecker ziehen.

Hinweis

Neue Akkupacks erreichen ihre volle Kapazität nach ca. 5 Lade- und Entladezyklen. Längere Zeit nicht verwendete Akkupacks vor der Benutzung nachladen.

Bei Temperaturen unter -10 °C sinkt die Leistungsfähigkeit eines Akkupacks.

Lange Lagerung bei Temperaturen über 40 °C kann die Kapazität eines Akkupacks verringern.

Hinweis

Der aufgeladene Akkupack kann bis zur Verwendung auf dem Ladegerät bleiben. Es besteht keine Gefahr der Überladung. Um unnötigen Energieverbrauch zu vermeiden, sollte das Ladegerät jedoch aussteckt werden, sobald der Akkupack vollständig geladen ist.

Betrieb

⚠ VORSICHT

Verletzungs- und Beschädigungsgefahr!
Zum Betrieb, Betriebsanleitung und Sicherheitshinweise des verwendeten Gerätes beachten.

→ Akkupack in die Aufnahme des Gerätes schieben.

⚠ VORSICHT

Verletzungs- und Beschädigungsgefahr!
Darauf achten, dass der Akkupack richtig einrastet.

→ Nach der Arbeit Akkupack aus dem Gerät nehmen.

→ Akkupack nach der Arbeit aufladen.

Hinweis

Auch teilentladene Akkupacks nach der Benutzung aufladen.

Transport

⚠ VORSICHT

Verletzungs- und Beschädigungsgefahr!
Gewicht des Gerätes beim Transport beachten.

Lagerung

⚠ VORSICHT

Verletzungs- und Beschädigungsgefahr!
Gewicht des Gerätes bei Lagerung beachten.

ACHTUNG

Beschädigungsgefahr! Akkupacks nur in Räumen mit niedriger Luftfeuchtigkeit und unter 20 °C lagern.

Dieses Gerät darf nur in Innenräumen gelagert werden.

Pflege und Wartung

- Ladekontakte regelmäßig auf Verschmutzung prüfen und gegebenenfalls reinigen.
- Über einen längeren Zeitraum gelager- te Akkupacks zwischenladen.

Wartung

Das Gerät ist wartungsfrei.

Garantie

In jedem Land gelten die von unserer zuständigen Vertriebsgesellschaft herausgegebenen Garantiebedingungen. Etwaige Störungen an Ihrem Gerät beseitigen wir innerhalb der Garantiefrist kostenlos, sofern ein Material- oder Herstellungsfehler die Ursache sein sollte. Im Garantiefall wenden Sie sich bitte mit Kaufbeleg an Ihren Händler oder die nächste autorisierte Kundendienststelle.

EU-Konformitätserklärung

Hiermit erklären wir, dass die nachfolgend bezeichnete Maschine aufgrund ihrer Konzipierung und Bauart sowie in der von uns in Verkehr gebrachten Ausführung den einschlägigen grundlegenden Sicherheits- und Gesundheitsanforderungen der EU-Richtlinien entspricht. Bei einer nicht mit uns abgestimmten Änderung der Maschine verliert diese Erklärung ihre Gültigkeit.

Produkt: Akkumulator
Typ: 2.852-183.0 Bp 200 Adv.
2.852-184.0 Bp 400 Adv.
2.852-189.0 Bp 800 Adv.

Einschlägige EU-Richtlinien


2014/30/EU

Angewandte harmonisierte Normen
EN 55014–1: 2006+A1: 2009+A2: 2011
EN 62233: 2008

Die Unterzeichnenden handeln im Auftrag und mit Vollmacht der Geschäftsführung.



H. Jenner
CEO



S. Reiser
Head of Approbation

Dokumentationsbevollmächtigter:
S. Reiser

Alfred Kärcher GmbH & Co. KG
Alfred-Kärcher-Str. 28 - 40
71364 Winnenden (Germany)
Tel.: +49 7195 14-0
Fax: +49 7195 14-2212
Winnenden, 2016/04/20

Störungshilfe

Störung	Ursache	Abhilfe
Ladestandsanzeige blinkt rot	Akkupack unter 15% seiner Ladekapazität.	Akkupack aufladen.
Gerät stoppt während des Betriebs	Akkupack entladen.	Akkupack aufladen.
	Akkupack überhitzt.	Akkupack abkühlen lassen.
	Akkupack ist defekt.	Akkupack austauschen.
Verminderte Leistung	Akkupack unterkühlt.	Akkupack erwärmt sich selbsttätig. Pulsiert während der Aufwärmphase.
	Akkupack am Ende seiner Lebensdauer.	Akkupack austauschen.

Technische Daten

		Bp 200 Adv	Bp 400 Adv	Bp 800 Adv
Akkuspannung	V	50	50	50
Akkutyp		Li-Ion		
Kapazität	mAh	2000	4000	7500
Gewicht	kg	1,26	2,26	2,87
Betriebstemperatur	°C	0...40		
Abmessungen (l x b x h)	mm	185x135x75	195x160x90	195x160x105



Please read and comply with these original instructions prior to the initial operation of your appliance and store them for later use or subsequent owners.

Contents

Contents	EN	1
Environmental protection	EN	1
Hazard levels	EN	1
Safety instructions.	EN	1
Proper use	EN	2
Operating elements.	EN	2
Operations	EN	3
Transport.	EN	4
Storage	EN	4
Care and maintenance	EN	4
Warranty	EN	4
EU Declaration of Conformity	EN	5
Troubleshooting	EN	6
Technical specifications	EN	6

Environmental protection



The packaging material can be recycled. Please do not place the packaging into the ordinary refuse for disposal, but arrange for the proper recycling.



Old appliances contain valuable materials that can be recycled; these should be sent for recycling. Batteries and accumulators contain substances that must not enter the environment. Please dispose of old devices, batteries and rechargeable batteries through suitable waste collection systems.

Observe recommendations of the lawmaker for handling Li-ion batteries.

Dispose of worn / defective Li-ion battery in accordance with the applicable regulations.

Notes about the ingredients (REACH)

You will find current information about the ingredients at:

www.kaercher.com/REACH

Hazard levels

⚠ **DANGER**

Pointer to immediate danger, which leads to severe injuries or death.

⚠ **WARNING**

Pointer to a possibly dangerous situation, which can lead to severe injuries or death.

⚠ **CAUTION**

Pointer to a possibly dangerous situation, which can lead to minor injuries.

ATTENTION

Pointer to a possibly dangerous situation, which can lead to property damage.

Safety instructions

- This appliance can be used by children aged from 8 years and above and persons with reduced physical, sensory or mental capabilities or lack of experience and knowledge if they have been given supervision or instruction concerning use of the appliance in a safe way and understand the hazards involved. Children shall not play with the appliance. Cleaning and user maintenance shall not be made by children without supervision.
- Children should be supervised to prevent them from playing with the appliance.
- Check battery pack for damage prior to every use. Do not use damaged battery packs.
- Do not use the battery pack if dirty or wet.
- The battery voltage must match the voltage indicated on the type plate of the charger.
- Do not charge the battery pack in explosive atmospheres.
- Protect the battery pack against heat, sharp edges, oil and moving unit parts.
- Do not cover the battery pack during charging and keep the ventilation slits clear.
- No metal parts may touch the contacts of the battery pack, risk of short circuit.

- Do not open the battery pack. Get repairs done only by authorised experts.
- Use the battery pack only with the approved charger.
- Move only clean and dry battery packs on to the battery holder of the charger.
- Do not charge damaged battery packs. Replace damaged battery packs.
- Do not store battery packs along with metal objects; risk of short circuit.
- Do not dispose off battery packs by throwing them into fire or through household waste.
- Avoid contact with fluids oozing out of defective battery packs. Rinse with water in case of accidental contact with fluid. Consult a doctor if fluid comes into contact with eyes.

Proper use

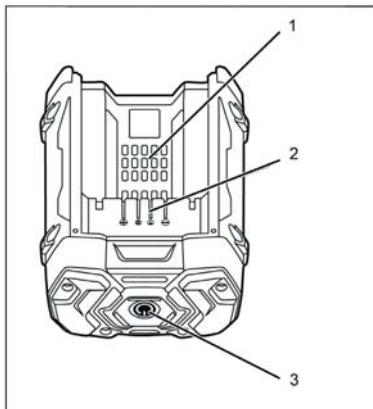
The battery pack must only be used with suitable devices:

Chain saw **CS 330 Bp**
 Leaf blower **LB 850 Bp**

The battery pack may only be charged with the provided charger BC Adv.

Any other use is prohibited.

Operating elements



- 1 Vent holes
- 2 Battery contacts
- 3 Test button (charge status indicator)

Operations

Protective circuit

The installed protective circuit protects the battery pack against

- Overheating
- Full discharge
- Overcharge

In case of an overheating of the battery pack (over 70°C), for example in consequence of great stress, the operation is interrupted until the battery pack has cooled down below 65°C.

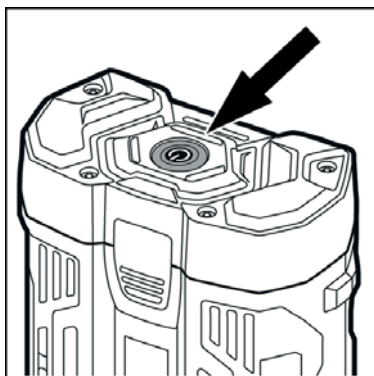
If the battery pack is operated in an ambient temperature below -20°C, the battery pack "pulses" for approx. one minute in order to warm up.

ATTENTION

Risk of damage! Wait for the end of the warm-up phase and do not operate the meanwhile connected device at full load.

Charge status indicator

The battery pack is equipped with a charge status indicator.



- Press the test button.
- The charge status is displayed (test button is illuminated).

Display	Meaning
green	Charge status above 15% of the battery pack capacity.
blinks red	The battery pack is discharged and must be recharged as soon as possible.

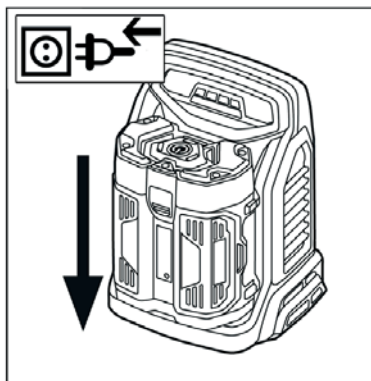
Charging process

⚠ CAUTION

Risk of injury, risk of damage! Observe the operating instructions and safety instructions of the charger.

Note

New battery packs are only pre-charged and must be completely charged prior to the initial use.



- Plug in the mains plug.
- Slide the battery pack onto the intake.
- Device performs a self-test and the charging process starts automatically.
- After charging, remove the battery pack from the charger.
- Pull out the mains plug.

Note

New battery packs reach their full capacity after approx. 5 charging and discharging cycles.

Recharge battery packs again if they have not been used for a long time.

The performance of the battery pack reduces when temperature falls below -10 °C.

Storage for a long time at temperatures above 40 °C can reduce the capacity of a battery pack.

Note

The charged battery pack can remain on the charger till it is to be used. There is no risk of over-charging.

In order to avoid unnecessary energy consumption, the charger should, however, be unplugged as soon as the battery pack has been fully charged.

Operation

⚠ CAUTION

Risk of personal injury or damage! For operation, observe the operating instructions and safety instructions of the device used.

➔ Insert the battery pack into the intake of the device.

⚠ CAUTION

Risk of personal injury or damage! Ensure that the battery pack properly snaps into place.

➔ Remove the battery pack from the device after completion of the work.

➔ Recharge battery pack after work.

Note

Also recharge partially discharged battery packs after use.

Transport

⚠ CAUTION

Risk of personal injury or damage! Mind the weight of the appliance during transport.

Storage

⚠ CAUTION

Risk of personal injury or damage! Consider the weight of the appliance when storing it.

ATTENTION

Risk of damage! Store the battery packs in rooms with low humidity and below 20 °C only.

This appliance must only be stored in interior rooms.

Care and maintenance

- ➔ Check charging contacts for soiling at regular intervals and clean them as necessary.
- ➔ Recharge battery packs that are stored over a longer period of time.

Maintenance

The appliance is maintenance free.

Warranty

The warranty terms published by the relevant sales company are applicable in each country. We will repair potential failures of your appliance within the warranty period free of charge, provided that such failure is caused by faulty material or defects in manufacturing. In the event of a warranty claim please contact your dealer or the nearest authorized Customer Service centre. Please submit the proof of purchase.

EU Declaration of Conformity

We hereby declare that the machine described below complies with the relevant basic safety and health requirements of the EU Directives, both in its basic design and construction as well as in the version put into circulation by us. This declaration shall cease to be valid if the machine is modified without our prior approval.

Product: Accumulator
Type: 2.852-183.0 Bp 200 Adv.
2.852-184.0 Bp 400 Adv.
2.852-189.0 Bp 800 Adv.

Relevant EU Directives

2014/30/EU


Applied harmonized standards

EN 55014-1: 2006+A1: 2009+A2: 2011
EN 62233: 2008

The undersigned act on behalf and under the power of attorney of the company management.



H. Jenner
CEO



S. Reiser
Head of Approbation

Authorised Documentation Representative
S. Reiser

Alfred Kärcher GmbH Co. KG
Alfred-Kärcher-Str. 28 - 40
71364 Winnenden (Germany)
Phone: +49 7195 14-0
Fax: +49 7195 14-2212
Winnenden, 2016/04/20

Troubleshooting

Failure	Cause	Remedy
The charge status indicator is blinking red	Battery pack below 15% of its charge capacity.	Charge battery pack.
Device stops during operation	Discharge battery pack.	Charge battery pack.
	Battery pack overheated.	Allow battery pack to cool down.
	Battery pack is defective.	Replace battery pack.
Reduced power	Battery pack undercooled.	The battery pack warms up automatically. Pulses during the warm-up phase.
	Battery pack at the end of its service life.	Replace battery pack.

Technical specifications

		Bp 200 Adv	Bp 400 Adv	Bp 800 Adv
Battery voltage	V	50	50	50
Battery type		Li-Ion		
Capacity	mAh	2000	4000	7500
Weight	kg	1,26	2,26	2,87
Operating temperature	°C	0...40		
Dimensions (l x b x h)	mm	185x135x75	195x160x90	195x160x105



Lire ce manuel d'utilisation original avant la première utilisation de votre appareil, le respecter et le conserver pour une utilisation ultérieure ou pour le futur propriétaire.

Table des matières

Table des matières	FR	1
Protection de l'environnement	FR	1
Niveaux de danger	FR	1
Consignes de sécurité	FR	1
Utilisation conforme	FR	2
Éléments de commande	FR	2
Utilisation	FR	3
Transport	FR	4
Entreposage	FR	4
Entretien et maintenance	FR	4
Garantie	FR	4
Déclaration UE de conformité	FR	5
Consignes de dépannage	FR	6
Données techniques	FR	6

Protection de l'environnement



Les matériaux constitutifs de l'emballage sont recyclables. Ne pas jeter les emballages dans les ordures ménagères, mais les remettre à un système de recyclage.



Les appareils usés contiennent des matériaux précieux recyclables lesquels doivent être apportés à un système de recyclage. Les batteries et les accumulateurs contiennent des substances ne devant pas être tout simplement jetées. Pour cette raison, utiliser des systèmes de collecte adéquats afin d'éliminer les batteries et les accumulateurs.

Il convient également d'observer les recommandations légales relatives aux batteries Li-Ion.

Éliminer les batteries Li-Ion usagées / défectueuses conformément aux réglementations en vigueur.

Instructions relatives aux ingrédients (REACH)

Les informations actuelles relatives aux ingrédients se trouvent sous :

www.kaercher.com/REACH

Niveaux de danger

⚠ DANGER

Signale la présence d'un danger imminent entraînant de graves blessures corporelles et pouvant avoir une issue mortelle.

⚠ AVERTISSEMENT

Signale la présence d'une situation éventuellement dangereuse pouvant entraîner de graves blessures corporelles et même avoir une issue mortelle.

⚠ PRÉCAUTION

Remarque relative à une situation potentiellement dangereuse pouvant entraîner des blessures légères.

ATTENTION

Remarque relative à une situation éventuellement dangereuse pouvant entraîner des dommages matériels.

Consignes de sécurité

- Le présent appareil peut être manipulé par des enfants à partir de 8 ans et des personnes ayant des déficits physiques, tactiles ou psychiques ou ne disposant d'aucune expérience ou connaissance, si tant est qu'ils sont surveillés ou qu'ils ont reçu des consignes pour l'utilisation fiable de l'appareil et des risques qui en émanent. Il est interdit aux enfants de jouer avec l'appareil. Le nettoyage et l'entretien ne doivent pas être faits par des enfants sans surveillance.
- Les enfants doivent être surveillés pour s'assurer qu'ils ne jouent pas avec l'appareil.
- Avant chaque utilisation du pack de batteries, contrôler la présence éventuelle d'un endommagement. Ne plus utiliser des packs de batterie endommagés.
- Ne pas utiliser un pack de batterie sale ou mouillé.
- La tension de la batterie doit correspondre à la tension indiquée sur la plaque signalétique de l'appareil de charge.

- Ne pas charger le pack de batterie dans un environnement où il y a un risque de explosion.
- Tenir le pack de batteries à l'écart d'une source de chaleur, de bords aigus, de l'huile et de pièces d'appareil mobiles.
- Ne pas couvrir le pack de batteries pendant le chargement et le tenir à l'écart des fentes d'aération.
- Des pièces de métal ne peuvent pas toucher les contacts du pack de batteries ; risque de court-circuit.
- Ne pas ouvrir le pack de batteries. Les réparations doivent être fait uniquement par des spécialistes.
- Utiliser le pack de batteries uniquement avec des chargeurs agréés pour le chargement.
- Introduire uniquement des groupes d'accumulateurs propres et secs sur le support d'accumulateur.
- Ne pas charger des groupes d'accumulateurs endommagés. Remplacer des groupes d'accumulateurs endommagés.
- Ne pas garder des groupes d'accumulateurs avec des objets de métal, risque de court-circuit.
- Ne pas jeter des grouoes d'accumulateurs dans le feu ou dans le déchet domestique.
- Eviter le contact avec le liquide qui sort des accumulateurs en panne. En cas d'un contact par hasard, ringer le liquide avec l'eau. En cas d'un contacte avec les yeux, consulter en plus un médecin.

Utilisation conforme

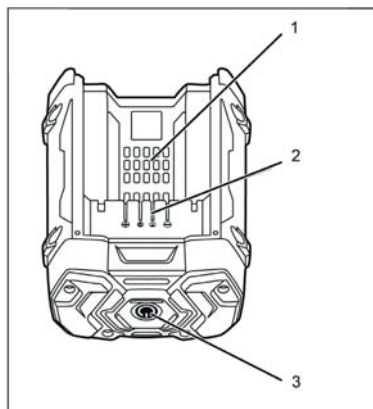
Le pack de batteries doit uniquement être utilisé avec des appareils appropriés :

Scie à chaîne **CS 330 Bp**
 Soufflerie pour **LB 850 Bp**
 feuilles mortes

Le pack de batteries doit uniquement être chargé avec le chargeur BC Adv prévu à cet effet.

Toute autre utilisation n'est pas autorisée.

Éléments de commande



- 1 Orifices de ventilation
- 2 Contacts de charge
- 3 Touche de contrôle (affichage du niveau de chargement)

Utilisation

Circuit de protection

Le circuit de protection monté protège le pack de batteries.

- Surchauffe
- Déchargement bas
- Surcharge

En cas de surchauffe du pack de batteries (au-dessus de 70°C), par exemple à la suite d'une forte sollicitation, le fonctionnement est interrompu jusqu'à ce que le pack de batteries soit refroidi sous 65°C.

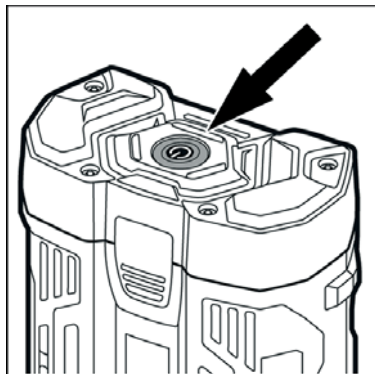
Si le pack de batteries est utilisé à une température ambiante inférieure à -20°C, le pack de batteries « pulse » pendant une minute environ pour se réchauffer.

ATTENTION

Risque d'endommagement ! Attendre la fin de la phase d'échauffement et ne pas faire fonctionner à pleine charge lorsque l'appareil est raccordé.

Affichage du niveau de chargement

Le pack de batteries est équipé d'un affichage du niveau de chargement.



- Appuyer sur la touche de contrôle.
- Le courant de chargement est affiché (la touche de contrôle s'allume).

Affichage	Signification
Vert	Courant de chargement supérieur à 15 % de la capacité du pack de batterie
le témoin clignote (rouge)	Le pack de batteries est déchargé et doit être rechargé le plus rapidement possible.

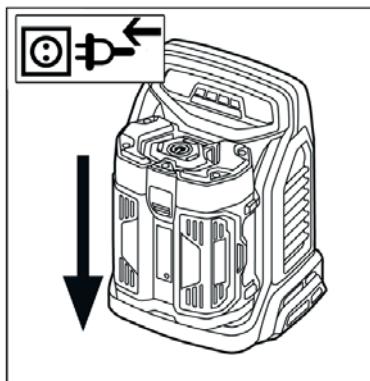
Processus de charge

△ PRÉCAUTION

Risque de blessure, de dommage ! Respecter le manuel d'utilisation et les consignes de sécurité du chargeur.

Remarque

Les nouveaux packs de batteries ne sont que préchargés et doivent être entièrement chargés avant la première utilisation.



- Brancher la fiche secteur.
- Pousser le pack de batteries sur le logement.
- L'appareil effectue un auto-contrôle et le cycle de charge commence automatiquement.
- Après le chargement, retirer le pack de batteries du chargeur.
- Retirer la fiche secteur.

Remarque

Des groupes d'accumulateurs nouveaux atteignent leur pleine capacité après environ 5 cycles de charge et de décharge.

Recharger les packs de batterie qui n'étaient pas utilisés à long temps avant l'utilisation.

Les performances d'un pack de batteries baissent à une température inférieure à -10°C.

Un stockage trop long à une température plus de 40°C peut diminuer la capacité d'un pack de batteries.

Remarque

Le pack de batteries chargé peut rester jusqu'à l'utilisation sur le chargeur. Il n'existe pas de risque de surcharge.

Pour éviter une consommation d'énergie inutile, le chargeur doit toutefois être débranché dès que le pack de batteries est totalement chargé.

Fonctionnement

⚠ PRÉCAUTION

Risque de blessure et d'endommagement ! Pour le fonctionnement, respecter le manuel d'utilisation et les consignes de sécurité de l'appareil utilisé.

➔ Pousser le pack de batteries dans le logement de l'appareil.

⚠ PRÉCAUTION

Risque de blessure et d'endommagement ! Veiller à ce que le pack de batteries s'enclenche correctement.

➔ Après le travail, retirer le pack de batteries de l'appareil.

➔ Charger le pack de batteries après le travail.

Remarque

Charger également des packs de batteries partiellement déchargés après l'utilisation.

Transport

⚠ PRÉCAUTION

Risque de blessure et d'endommagement ! Respecter le poids de l'appareil lors du transport.

Entreposage

⚠ PRÉCAUTION

Risque de blessure et d'endommagement ! Prendre en compte le poids de l'appareil à l'entreposage.

ATTENTION

Risque d'endommagement ! Stocker des packs de batteries uniquement dans des pièces avec une humidité de l'air basse et inférieures à 20 °C.

Cet appareil doit uniquement être entreposé en intérieur.

Entretien et maintenance

➔ Contrôler régulièrement l'encrassement des contacts de charge et les nettoyer le cas échéant.

➔ Procéder à un chargement intermédiaire des packs de batteries stockés pendant une longue période.

Maintenance

L'appareil ne nécessite aucune maintenance.

Garantie

Dans chaque pays, les conditions de garantie en vigueur sont celles publiées par notre société de distribution responsable. Les éventuelles pannes sur l'appareil sont réparées gratuitement dans le délai de validité de la garantie, dans la mesure où celles-ci relèvent d'un défaut matériel ou d'un vice de fabrication. En cas de recours en garantie, adressez-vous à votre revendeur ou au service après-vente agréé le plus proche munis de votre preuve d'achat.

Déclaration UE de conformité

Nous certifions par la présente que la machine spécifiée ci-après répond de par sa conception et son type de construction ainsi que de par la version que nous avons mise sur le marché aux prescriptions fondamentales stipulées en matière de sécurité et d'hygiène par les directives européennes en vigueur. Toute modification apportée à la machine sans notre accord rend cette déclaration invalide.

Produit: Accumulateur
Type: 2.852-183.0 Bp 200 Adv.
2.852-184.0 Bp 400 Adv.
2.852-189.0 Bp 800 Adv.


Directives européennes en vigueur :
2014/30/UE

Normes harmonisées appliquées :
EN 55014-1: 2006+A1: 2009+A2: 2011
EN 62233: 2008

Les soussignés agissent sur ordre et sur procuration de la Direction commerciale.



H. Jenner
CEO



S. Reiser
Head of Approbation

Responsable de la documentation:
S. Reiser

Alfred Kärcher GmbH Co. KG
Alfred-Kärcher-Str. 28 - 40
71364 Winnenden (Germany)
Téléphone : +49 7195 14-0
Télécopieur : +49 7195 14-2212
Winnenden, 2016/04/20

Consignes de dépannage

Défaut	Cause	Remède :
L'affichage du niveau de chargement clignote en rouge.	Pack de batteries en-dessus de 15 % de sa capacité de charge.	Charger le pack de batteries.
L'appareil s'arrête en cours d'utilisation	Décharger le pack de batteries.	Charger le pack de batteries.
	Pack de batteries surchauffé.	Faire refroidir le pack de batteries.
	Le group d'accumulateur est en panne.	Remplacer le pack de batteries.
Puissance réduite	Pack de batteries sous-refroidi.	Le pack de batteries se réchauffe de manière autonome. Pulse pendant la phase de préchauffage.
	Pack de batteries à la fin de sa durée de vie.	Remplacer le pack de batteries.

Données techniques

		Bp 200 Adv	Bp 400 Adv	Bp 800 Adv
Tension d'accu	V	50	50	50
Type d'accumulateur		Li-Ion		
Capacité	mAh	2000	4000	7500
Poids	kg	1,26	2,26	2,87
Température de service	°C	0...40		
Dimensions (l x l x h)	mm	185x135x75	195x160x90	195x160x105



Prima di utilizzare l'apparecchio per la prima volta, leggere le presenti istruzioni originali, seguirle e conservarle per un uso futuro o in caso di rivendita dell'apparecchio.

Indice

Indice	IT	1
Protezione dell'ambiente.....	IT	1
Livelli di pericolo	IT	1
Norme di sicurezza	IT	1
Uso conforme a destinazione ..	IT	2
Dispositivi di comando	IT	2
Uso	IT	2
Trasporto	IT	4
Supporto	IT	4
Cura e manutenzione	IT	4
Garanzia	IT	4
Dichiarazione di conformità UE	IT	5
Risoluzione guasti	IT	6
Dati tecnici	IT	6

Protezione dell'ambiente



Tutti gli imballaggi sono riciclabili. Gli imballaggi non vanno gettati nei rifiuti domestici, ma consegnati ai relativi centri di raccolta.



Gli apparecchi dismessi contengono materiali riciclabili preziosi e vanno consegnati ai relativi centri di raccolta. Sia le batterie che gli accumulatori contengono sostanze che non devono essere disperse nell'ambiente. Si prega quindi di smaltire gli apparecchi dismessi, le batterie e gli accumulatori mediante i sistemi di raccolta differenziata.

Osservare le raccomandazioni del legislatore riguardanti l'utilizzo di batterie Li-Ion. Smaltire le batterie Li-Ion consumate / difettose in corrispondenza delle prescrizioni vigenti.

Avvertenze sui contenuti (REACH)

Informazioni aggiornate sui contenuti sono disponibili all'indirizzo:

www.kaercher.com/REACH

Livelli di pericolo

⚠ PERICOLO

Indica un pericolo imminente che determina lesioni gravi o la morte.

⚠ AVVERTIMENTO

Indica una probabile situazione pericolosa che potrebbe determinare lesioni gravi o la morte.

⚠ PRUDENZA

Indica una probabile situazione pericolosa che potrebbe causare lesioni leggere.

ATTENZIONE

Indica una probabile situazione pericolosa che potrebbe determinare danni alle cose.

Norme di sicurezza

- Questo apparecchio può essere usato da bambini a partire dagli 8 anni e da persone con limitate capacità fisiche, sensoriali e mentali e con poca esperienza solo se sono sorvegliati o se sono stati istruiti su un uso corretto e sicuro dell'apparecchio e riconoscono i relativi pericoli. Ai bambini non è consentito giocare con l'apparecchio. La pulizia e la manutenzione non deve essere eseguita dai bambini se non sono sorvegliati.
- I bambini devono essere sorvegliati affinché non giochino con l'apparecchio.
- Prima di ogni utilizzo controllare il pacchetto batteria se è danneggiato. Non utilizzare il pacchetto batteria danneggiato.
- Non utilizzare il pacchetto batteria sporco o bagnato.
- La tensione della batteria deve corrispondere alla tensione indicata sulla targhetta identificativa del caricabatterie.
- Non caricare il pacchetto batteria in ambiente a rischio d'esplosione.
- Tenere lontano il pacchetto batteria da fonti di calore, spigoli vivi, olio e parti in movimento.
- Non coprire il pacchetto batteria durante la ricarica e tenere libere le feritoie di ventilazione.

- I contatti del pacchetto batteria non devono toccare parti in metallo. Pericolo di corto circuito.
- Non aprire il pacchetto batteria. Le riparazioni vanno eseguite solo da personale qualificato.
- Utilizzare il pacchetto batteria solo con caricabatterie omologate alla ricarica.
- Le unità accumulatore devono essere pulite e asciutte al momento dell'inserimento nel supporto accumulatore del caricabatterie.
- Non caricare unità accumulatore danneggiate. Sostituire le unità accumulatore danneggiate.
- Tenere lontano le unità accumulatore da oggetti in metallo. Pericolo di corto circuito.
- Non gettare le unità accumulatore nel fuoco o nei rifiuti domestici.
- Evitare il contatto con il liquido che fuoriesce da accumulatori danneggiati. Sciacquare eventualmente con acqua il liquido toccato accidentalmente. In caso di contatto con gli occhi ricorrere inoltre all'assistenza di un medico.

Uso conforme a destinazione

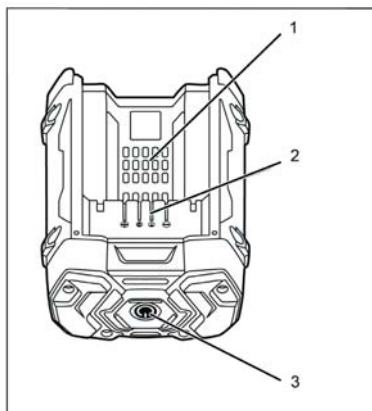
Il pacchetto batteria deve essere utilizzato solo con apparecchi idonei:

Motosega **CS 330 Bp**

Accumulafoglie (sof- **LB 850 Bp**
fiatore)

Il pacchetto batteria deve essere ricaricato solo con il caricabatterie BC Adv previsto. Qualsiasi altro utilizzo è vietato.

Dispositivi di comando



- 1 Aperture di ventilazione
- 2 Contatti ricarica
- 3 Tasto prova (indicatore carica)

Uso

Circuito di protezione

Il circuito di protezione installato protegge il pacchetto batteria da

- surriscaldamento
- scarica completa
- sovraccarico

In caso di surriscaldamento del pacchetto batteria (oltre 70 °C), ad esempio a causa di forte sollecitazione, il funzionamento viene interrotto finché il pacchetto batteria si è raffreddato sotto 65 °C.

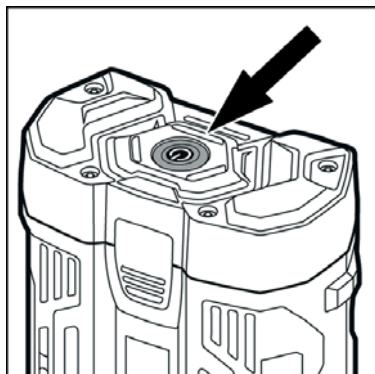
Se il pacchetto batteria viene fatto funzionare a una temperatura ambiente sotto -20 °C, il pacchetto batteria esegue "pulsazioni" per circa un minuto per così riscaldarsi.

ATTENZIONE

Pericolo di danneggiamento! Attendere la fine della fase di riscaldamento e durante ciò non fare funzionare l'apparecchio collegato a pieno carico.

Indicatore di ricarica

Il pacchetto batterie è dotato di un indicatore di ricarica.



- Premere il tasto Prova.
- Viene visualizzato lo stato di carica (il tasto Prova è acceso).

Display	Significato
verde	Carica oltre 15% della capacità del pacchetto batteria.
luce rossa lampeggia	Il pacchetto è scarico e deve essere il più veloce possibile ricaricato.

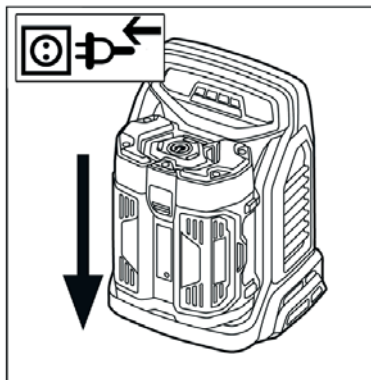
Processo di carica

⚠ PRUDENZA

Pericolo di lesioni e danneggiamento! Osservare le istruzioni per l'uso e le avvertenze di sicurezza del caricabatterie.

Nota

I nuovi pacchetti batteria sono solo precaricati e vanno completamente caricati prima di usarli la prima volta.



- Inserire la spina di alimentazione.
- Infilare il pacchetto batteria sopra l'alloggiamento.
- L'apparecchio esegue un autotest e la ricarica inizia automaticamente.
- Dopo averlo caricato, rimuovere il pacchetto batteria dal caricabatterie.
- Staccare la spina.

Nota

Le unità accumulatore raggiungono la loro massima capacità dopo ca. 5 cicli di carico/scarico.

Ricaricare le unità accumulatore non utilizzate per un lungo periodo prima dell'uso. Se le temperature scendono sotto i -10°C l'efficacia dell'unità accumulatore inizia a diminuire.

Depositi di lunga durata a temperature superiori a 40°C possono ridurre la capacità dell'unità accumulatore.

Nota

Il pacchetto batteria ricaricato può rimanere sul caricabatterie fino al momento dell'utilizzo. Non vi è pericolo di sovraccarico. Per evitare un consumo di energia inutile, il caricabatterie però deve essere staccato dalla corrente, non appena il pacchetto batterie è completamente ricaricato.

Funzionamento

⚠ PRUDENZA

*Pericolo di lesioni e di danneggiamento!
Per il funzionamento, osservare le istruzioni per l'uso e le avvertenze di sicurezza dell'apparecchio utilizzato.*

→ Infilare il pacchetto batteria nell'alloggiamento dell'apparecchio.

⚠ PRUDENZA

*Pericolo di lesioni e di danneggiamento!
Fare attenzione che il pacchetto batteria s'agganci correttamente.*

→ Terminato il lavoro, rimuovere il pacchetto batteria dall'apparecchio.

→ Dopo il lavoro ricaricare il pacchetto batteria.

Nota

Ricaricare dopo l'uso anche i pacchetti batteria semiscarichi.

Trasporto

⚠ PRUDENZA

*Pericolo di lesioni e di danneggiamento!
Per il trasporto osservare il peso dell'apparecchio.*

Supporto

⚠ PRUDENZA

*Pericolo di lesioni e di danneggiamento!
Osservare il peso dell'attrezzo quando lo si mette a magazzino.*

ATTENZIONE

Pericolo di danneggiamento! Conservare i pacchetti batteria solo in locali con bassa umidità dell'aria e sotto 20 °C.

Questo apparecchio può essere conservato solo in ambienti interni.

Cura e manutenzione

- Verificare regolarmente se i contatti di carica sono sporchi e pulirli all'occorrenza.
- Pacchetti batteria conservati a lungo tempo vanno sempre di tanto in tanto ricaricati.

Manutenzione

L'apparecchio è senza manutenzione.

Garanzia

Le condizioni di garanzia valgono nel rispettivo paese di pubblicazione da parte della nostra società di vendita competente. Entro il termine di garanzia eliminiamo gratuitamente eventuali guasti all'apparecchio, se causati da difetto di materiale o di produzione. Nei casi previsti dalla garanzia si prega di rivolgersi al proprio rivenditore, oppure al più vicino centro di assistenza autorizzato, esibendo lo scontrino di acquisto.

Dichiarazione di conformità UE

Con la presente si dichiara che la macchina qui di seguito indicata, in base alla sua concezione, al tipo di costruzione e nella versione da noi introdotta sul mercato, è conforme ai requisiti fondamentali di sicurezza e di sanità delle direttive UE. In caso di modifiche apportate alla macchina senza il nostro consenso, la presente dichiarazione perde ogni validità.


Prodotto: accumulatore
Modello: 2.852-183.0 Bp 200 Adv.
2.852-184.0 Bp 400 Adv.
2.852-189.0 Bp 800 Adv.

Direttive UE pertinenti
2014/30/UE

Norme armonizzate applicate
EN 55014-1: 2006+A1: 2009+A2: 2011
EN 62233: 2008

I firmatari agiscono su incarico e con la procura dell'amministrazione.


H. Jenner
CEO


S. Reiser
Head of Approbation

Responsabile della documentazione:
S. Reiser

Alfred Kärcher GmbH & Co. KG
Alfred-Kärcher-Str. 28 - 40
71364 Winnenden (Germany)
Tel.: +49 7195 14-0
Fax: +49 7195 14-2212
Winnenden, 2016/04/20

Risoluzione guasti

Guasto	Causa	Rimedio
Indicatore di carica lampeggia rosso	Il pacchetto batteria è sotto il 15% della sua capacità di carica.	Ricaricare il pacchetto batteria.
L'apparecchio si arresta durante il funzionamento.	Pacchetto batteria scaricata.	Ricaricare il pacchetto batteria.
	Pacchetto batteria surriscaldato.	Lasciare raffreddare il pacchetto batteria.
	L'unità accumulatore è guasta.	Sostituire il pacchetto batteria.
Potenza ridotta	Pacchetto batteria troppo freddo.	Il pacchetto batteria si riscalda autonomamente. Durante la fase di riscaldamento esso esegue pulsazioni.
	Pacchetto batteria esausto (fine vita).	Sostituire il pacchetto batteria.

Dati tecnici

		Bp 200 Adv	Bp 400 Adv	Bp 800 Adv
Tensione batteria	V	50	50	50
Tipo accumulatore		Li-Ion		
Capacità	mAh	2000	4000	7500
Peso	kg	1,26	2,26	2,87
Temperatura d'esercizio	°C	0...40		
Dimensioni (lunghezza x larghezza x altezza)	mm	185x135x75	195x160x90	195x160x105



Lees vóór het eerste gebruik van uw apparaat deze originele gebruiksaanwijzing, ga navenant te werk en bewaar hem voor later gebruik of voor een latere eigenaar.

Inhoud

Inhoud	NL	1
Zorg voor het milieu	NL	1
Gevearsniveau	NL	1
Veiligheidsaanwijzingen	NL	1
Doelmatig gebruik	NL	2
Bedieningselementen	NL	2
Bediening	NL	2
Vervoer	NL	4
Opslag	NL	4
Onderhoud	NL	4
Garantie	NL	4
EU-conformiteitsverklaring	NL	4
Storingen verhelpen	NL	5
Technische gegevens	NL	5

Zorg voor het milieu



Het verpakkingsmateriaal is herbruikbaar. Deponeer het verpakkingsmateriaal niet bij het huishoudelijk afval, maar bied het aan voor hergebruik.



Onbruikbaar geworden apparaten bevatten waardevolle materialen die geschikt zijn voor recycling. Lever ze daarom in voor hergebruik. Batterijen en accu's bevatten stoffen die niet in het milieu mogen terechtkomen. Gelieve oude apparaten, batterijen en accu's in te leveren op de geschikte inzamelpunten.

Neem de wettelijke raadgevingen voor de omgang met Li-Ion-batterijen in acht. Voer verbruikte / defecte Li-Ion-batterijen af volgens de geldende voorschriften.

Aanwijzingen betreffende de inhoudsstoffen (REACH)

Huidige informatie over de inhoudsstoffen vindt u onder:

www.kaercher.com/REACH

Gevearsniveau

⚠ GEVAAR

Verwijzing naar een onmiddellijk dreigend gevaar dat tot ernstige en zelfs dodelijke lichaamsverwondingen leidt.

⚠ WAARSCHUWING

Verwijzing naar een mogelijke gevaarlijke situatie die tot ernstige en zelfs dodelijke lichaamsverwondingen kan leiden.

⚠ VOORZICHTIG

Verwijzing naar een mogelijk gevaarlijke situatie die tot lichte verwondingen kan leiden.

LET OP

Verwijzing naar een mogelijke gevaarlijke situatie die tot materiële schade kan leiden.

Veiligheidsaanwijzingen

- Dit apparaat kan bediend worden door kinderen vanaf 8 jaar en door personen met beperkte lichamelijke, gevoelsmatige of mentale capaciteiten of met gebrek aan ervaring en kennis wanneer ze onder toezicht staan en gewezen worden op het veilige gebruik van het apparaat en de daarmee samenhangende gevaren. Kinderen mogen niet met het apparaat spelen. De reiniging en het onderhoud mogen niet zonder toezicht uitgevoerd worden door kinderen.
- Over kinderen dient toezicht te worden gehouden, om te waarborgen dat ze niet met het apparaat spelen.
- Controleer voor elk gebruik het batterijpak op beschadiging. Gebruik een beschadigd batterijpak niet verder.
- Gebruik het batterijpak niet in een verontreinigde of natte toestand.
- De batterijspanning moet overeenstemmen met de spanning op het typeplaatje van het oplaadapparaat.
- Laad het batterijpak niet op in een explosiegevaarlijke omgeving.
- Bescherm het batterijpak tegen hitte, olie, scherpe randen en bewegende apparaatonderdelen.

- Dek het batterijpak tijdens het opladen niet af en houd ventilatieopeningen vrij.
- Op de contacten van het batterijpak mogen geen metalen delen terechtkomen, kortsluitingsgevaar.
- Open het batterijpak niet. Laat reparaties enkel door vakpersoneel uitvoeren.
- Gebruik het batterijpak enkel met vrijgegeven oplaadapparaten.
- Alleen propere en droge accupaks op de accuhouder van het laadapparaat schuiven.
- Geen beschadigde accupaks opladen. Beschadigde accupaks vervangen.
- Accupaks niet samen met metalen voorwerpen bewaren, kortsluitingsgevaar.
- Accupaks niet in het vuur of in het huishoudelijke afval werpen.
- Contact met vloeistof uit een defecte accu vermijden. Bij toevallig contact de vloeistof met water afspoelen. Bij contact met de ogen ook een arts raadplegen.

Doelmatig gebruik

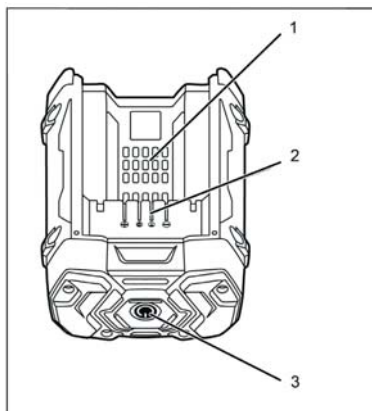
Het batterijpak mag enkel gebruikt worden met daartoe geschikte apparaten:

Kettingzaag **CS 330 Bp**
 bladblazer **LB 850 Bp**

Het batterijpak mag enkel met het daartoe voorziene oplaadapparaat BC Adv opgeladen worden.

Elk ander gebruik is niet toegestaan.

Bedieningselementen



- 1 Ventilatieopeningen
- 2 Oplaadcontacten
- 3 Controletoets (indicatie oplaadpeil)

Bediening

Veiligheidsschakeling

De ingebouwde veiligheidsschakeling beschermt de batterij tegen

- oververhitting
- volledige ontlading
- overlading

Bij een oververhitting van het batterijpak (meer dan 70°C), bijvoorbeeld door sterke belasting, wordt het bedrijf onderbroken tot het batterijpak afgekoeld is onder 65°C.

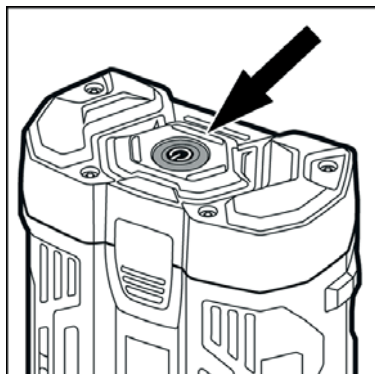
Als het batterijpak in een omgevingstemperatuur van minder dan -20°C gebruikt wordt, „pulseert“ het batterijpak gedurende ongeveer een minuut om op te warmen.

LET OP

Beschadigingsgevaar! Wacht op het einde van de opwarmfase en gebruik ondertussen het aangesloten apparaat niet met een volledige belasting.

Indicatie oplaadpeil

Het apparaat is uitgerust met een laadpeil-indicatie.



- Druk de controletoets in.
- Laadpeil wordt weergegeven (controletoets brandt).

Weergave	Betekenis
groen	Laadpeil boven 15% van de batterijpakcapaciteit.
knippert rood	Batterijpak is ontladen en moet zo snel mogelijk opnieuw opgeladen worden.

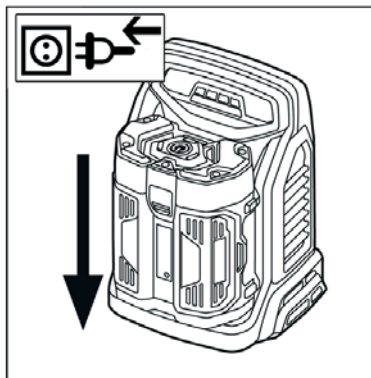
Laadproces

⚠ VOORZICHTIG

Verwondingsgevaar, beschadigingsgevaar! Neem de gebruiksaanwijzing en de veiligheidsinstructies van het oplaadapparaat.

Instructie

Nieuwe batterijpakken zijn enkel voorgeladen en moeten voor het eerste gebruik volledig opgeladen worden.



- Steek de netstekker in de contactdoos.
- Schuif het batterijpak op de opname.
- Het apparaat voert een zelftest uit en het laadproces start automatisch.
- Neem het batterijpak na het opladen uit het oplaadapparaat.
- Netstekker uittrekken.

Instructie

Nieuwe batterijpakken bereiken de volledige capaciteit na ca. 5 laad- en ontladcycli. Laad batterijpakken die lang niet werden gebruikt bij vooraleer ze te gebruiken. Bij temperaturen onder -10°C zakt het rendement van een batterijpak. Langdurige opslag bij temperaturen boven 40°C kan de capaciteit van een batterijpak verlagen.

Instructie

Het opgeladen batterijpak kan tot het gebruik op het oplaadapparaat blijven staan. Er bestaat geen gevaar van overlading. Om onnodig energieverbruik te vermijden, moet het oplaadapparaat echter uitgetrokken worden zodra het batterijpak volledig opgeladen is.

Gebruik

⚠ VOORZICHTIG

Verwondings- en beschadigingsgevaar! Neem bij het gebruik de gebruiksaanwijzing en de veiligheidsinstructies van het gebruikte apparaat in acht.

→ Schuif het batterijpak op de opname van het apparaat.

⚠ VOORZICHTIG

*Verwondings- en beschadigingsgevaar!
Let erop dat het batterijpak correct vast-
klikt.*

→ Neem het batterijpak na het werk uit het apparaat.

→ Laad het batterijpak na het werk op.

Instructie

*Laad ook gedeeltelijk ontladen batterijpak-
ken na gebruik op.*

Vervoer

⚠ VOORZICHTIG

*Verwondings- en beschadigingsgevaar!
Neem bij het transport het gewicht van het
apparaat in acht.*

Opslag

⚠ VOORZICHTIG

*Gevaar voor lichamelijk letsel en beschadi-
ging! Let op het gewicht van het apparaat
bij opslag.*

LET OP

*Beschadigingsgevaar! Berg batterijpakken
enkel in ruimten met een lage luchtvochtig-
heid en onder 20 °C op.*

Het apparaat mag alleen binnen worden opgeborgen.

Onderhoud

→ Controleer laadcontacten regelmatig op verontreiniging en reinig eventueel.

→ Laad langdurig opgeborgen batterijpak-
ken tussentijds op.

Onderhoud

Het apparaat is onderhoudsvrij.

Garantie

In ieder land zijn de door ons bevoegde verkoopkantoor uitgegeven garantiebepalingen van toepassing. Eventuele storingen aan het apparaat verhelpen wij zonder kosten binnen de garantietermijn, mits een materiaal of fabrieksfout de oorzaak van deze storing is. Neem bij klachten binnen de garantietermijn contact op met uw leverancier of de dichtstbijzijnde klantenservicewerkplaats en neem uw aankoopbewijs mee.

EU-conformiteitsverklaring

Hierbij verklaren wij dat de hierna vermelde machine door haar ontwerp en bouwwijze en in de door ons in de handel gebrachte uitvoering voldoet aan de betreffende fundamentele veiligheids- en gezondheidseisen, zoals vermeld in de desbetreffende EU-richtlijnen. Deze verklaring verliest haar geldigheid wanneer zonder overleg met ons veranderingen aan de machine worden aangebracht.


Product: Accumulator
Type: 2.852-183,0 Bp 200 Adv.
2.852-184,0 Bp 400 Adv.
2.852-189,0 Bp 800 Adv.

Van toepassing zijnde EU-richtlijnen
2014/30/EU

Toegepaste geharmoniseerde normen
EN 55014-1: 2006+A1: 2009+A2: 2011
EN 62233: 2008

De ondergetekenden handelen in opdracht en met volmacht van de bedrijfsleiding.


H. Jenner
CEO


S. Reiser
Head of Approval

Gevolmachtigde voor de documentatie:
S. Reiser

Alfred Kärcher GmbH & Co. KG
Alfred Kärcher-Str. 28 - 40
71364 Winnenden (Germany)
Tel.: +49 7195 14-0
Fax: +49 7195 14-2212
Winnenden, 2016/04/20

Storingen verhelpen

Storing	Oorzaak	Remedie
Laadpeilindicatie knippert rood	Batterijpak onder 15% van de capaciteit	Batterijpak opladen
Apparaat stopt tijdens het bedrijf	Batterijpak ontladen	Batterijpak opladen
	Batterijpak oververhit	Batterijpak laten afkoelen
	Accupak is defect.	Batterijpak vervangen
Verminderd vermogen	Batterijpak onderkoeld	Batterijpak warmt vanzelf op Pulseert tijdens de opwarmfase
	Batterijpak aan het einde van de levensduur	Batterijpak vervangen

Technische gegevens

		Bp 200 Adv	Bp 400 Adv	Bp 800 Adv
Accuspanning	V	50	50	50
Accutype		Li-Ion		
Capaciteit	mAh	2000	4000	7500
Gewicht	kg	1,26	2,26	2,87
Bedrijfstemperatuur	°C	0...40		
Afmetingen (L x B x H)	mm	185x135x75	195x160x90	195x160x105



Antes del primer uso de su aparato, lea este manual original, actúe de acuerdo a sus indicaciones y guárdelo para un uso posterior o para otro propietario posterior.

Índice de contenidos

Índice de contenidos	ES	1
Protección del medio ambiente	ES	1
Niveles de peligro	ES	1
Instrucciones de seguridad . . .	ES	1
Uso previsto	ES	2
Elementos de mando	ES	2
Manejo	ES	3
Transporte	ES	4
Almacenamiento	ES	4
Cuidados y mantenimiento . . .	ES	4
Garantía	ES	4
Declaración UE de conformidad	ES	5
Subsanación de averías	ES	6
Características técnicas	ES	6

Protección del medio ambiente



Los materiales de embalaje son reciclables. Por favor, no tire el embalaje a la basura doméstica; en vez de ello, entréguelo en los puntos oficiales de recogida para su reciclaje o recuperación.



Los aparatos viejos contienen materiales valiosos reciclables que deberían ser entregados para su aprovechamiento posterior. Las baterías y los acumuladores contienen sustancias que no deben entrar en contacto con el medio ambiente. Por este motivo, entregue los aparatos usados, las baterías y acumuladores en los puntos de recogida previstos para su reciclaje.

Respetar las recomendaciones vigentes para la manipulación de baterías Li-Ion. Eliminar la batería de Li-Ion usada/defectuosa según corresponda a las directrices vigentes.

Indicaciones sobre ingredientes (REACH)

Encontrará información actual sobre los ingredientes en:

www.kaercher.com/REACH

Niveles de peligro

⚠ PELIGRO

Aviso sobre un riesgo de peligro inmediato que puede provocar lesiones corporales graves o la muerte.

⚠ ADVERTENCIA

Aviso sobre una situación probablemente peligrosa que puede provocar lesiones corporales graves o la muerte.

⚠ PRECAUCIÓN

Indicación sobre una situación que puede ser peligrosa, que puede acarrear lesiones leves.

⚠ CUIDADO

Aviso sobre una situación probablemente peligrosa que puede provocar daños materiales.

Instrucciones de seguridad

- Este aparato puede ser usado por niños a partir de los 8 años y por personas con discapacidades físicas, sensoriales o psíquicas con poca experiencia y conocimientos, si lo hacen bajo supervisión o han sido informadas de cómo operar el aparato de forma segura y conocen los riesgos que implica. Los niños no pueden jugar con el aparato. Los niños no pueden realizar la limpieza ni el mantenimiento sin supervisión.
- Se debe supervisar a los niños para asegurarse de que no juegan con el aparato.
- Compruebe si la batería está dañada antes de usarla. No utilizar las baterías dañadas.
- No utilizar la batería si está sucia o húmeda.
- La tensión de la batería tiene que coincidir con la indicada en la placa de características del cargador.
- No cargar la batería en un ambiente con peligro de explosión.
- No exponer la batería al calor y mantenerlo alejado de cantos afilados, aceite y piezas en movimiento.

- No tapan la batería mientras se carga y dejar libre la rejilla de ventilación.
- No deben entrar piezas de metal en los contactos de la batería, puede provocar un cortocircuito.
- No abrir la batería. Encargar las reparaciones solo a personal técnico especializado.
- Cargar la batería solo con cargadores autorizados.
- Insertar sólo baterías limpias y secas en el cargador.
- No cargar baterías defectuosas. Sustituir las baterías defectuosas.
- No guardar las baterías con objetos metálicos, puede provocar un cortocircuito.
- No tirar las baterías al fuego ni a la basura doméstica.
- Evitar entrar en contacto con el líquido que sale de baterías defectuosas. Si entra en contacto con el líquido, enjuagar con agua. Si entra en contacto con los ojos consultar también a un médico.

Uso previsto

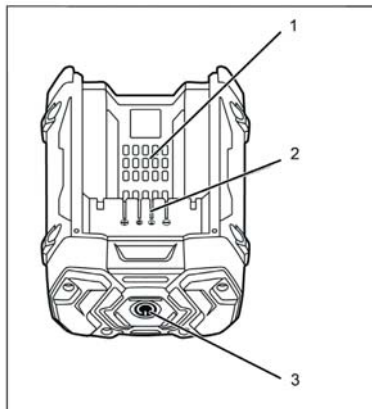
La batería solo se puede utilizar con los aparatos aptos para ello:

Motosierra **CS 330 Bp**
 Soplador de hojas **LB 850 Bp**

La batería solo se puede cargar con el cargador previsto para ello BC Adv.

No está permitido otro uso.

Elementos de mando



- 1 Aberturas de ventilación
- 2 Contactos para la recarga
- 3 Tecla de comprobación (indicador de nivel de carga)

Manejo

Circuito de protección

El circuito de protección integrado protege la batería

- Sobrecalentamiento
- Descarga profunda
- Sobrecarga

En caso de un sobrecalentamiento de la batería (por encima de 70°C), por ejemplo debido a una gran sobrecarga, se interrumpe el funcionamiento hasta que la batería haya enfriado por debajo de 65°C.

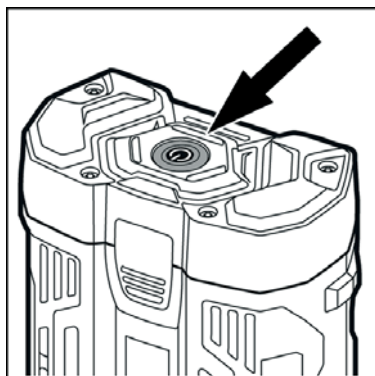
Si se opera la batería en una temperatura ambiente inferior a -20°C, la batería "vibra" durante aprox. 1 minuto para calentarse.

CUIDADO

¡Peligro de daños! Esperar a que finalice la fase de calentamiento y, mientras tanto, no operar el aparato conectado con toda la carga.

Indicador de nivel de carga

La batería está equipada con un indicador de nivel de carga.



- Pulsar la tecla de comprobación.
- Se muestra el nivel de carga (la tecla de comprobación se ilumina).

Ver	Significado
verde	Nivel de carga por encima de 15% de la capacidad de la batería.
parpedeo en rojo	La batería está descargada y se tiene que cargar de nuevo lo más rápido posible.

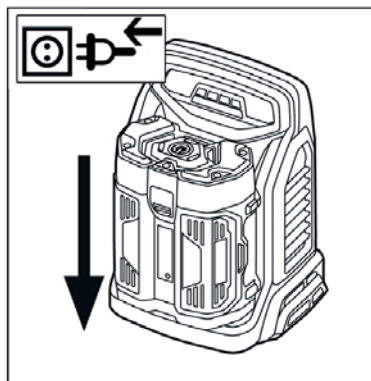
Proceso de carga

△ PRECAUCIÓN

Peligro de lesiones, peligro de daños. Respetar el manual de instrucciones y las indicaciones de seguridad del cargador.

Observación

Las baterías nuevas solo vienen precargadas y se tienen que cargar totalmente antes del primer uso.



- Enchufe la clavija de red.
- Insertar la batería en el alojamiento.
- El aparato realiza una prueba automáticamente y el proceso de carga comienza automáticamente.
- Tras la carga, sacar la batería del cargador.
- Extraer el enchufe de la red.

Observación

Las baterías nuevas alcanzan su capacidad completa tras aprox. 5 ciclos de carga y descarga.

Antes de volver a usarlas, cargar de nuevo las baterías que no hayan sido usadas durante un período largo.

A temperaturas inferiores a -10 °C disminuye la potencia de la batería.

Si se guarda la batería durante un período prolongado a una temperatura superior a 40 °C, su capacidad disminuirá.

Observación

La batería ya cargada puede estar en el cargador hasta que se vaya a utilizar. No se corre peligro de sobrecargarla.

Para evitar un consumo de energía innecesario, se debe desenchufar el cargador tan pronto como la batería esté totalmente cargada.

Funcionamiento

⚠ PRECAUCIÓN

¡Peligro de lesiones y daños! Para el funcionamiento se debe respetar el manual de instrucciones y las indicaciones de seguridad del aparato utilizado.

→ Desplazar la batería en el alojamiento del aparato.

⚠ PRECAUCIÓN

¡Peligro de lesiones y daños! Al hacerlo, procurar que la batería esté encajada correctamente.

→ Tras el trabajo, sacar la batería del aparato.

→ Cargar la batería después del trabajo.

Observación

Cargar también las baterías parcialmente descargadas tras el uso.

Transporte

⚠ PRECAUCIÓN

¡Peligro de lesiones y daños! Respetar el peso del aparato para el transporte.

Almacenamiento

⚠ PRECAUCIÓN

¡Peligro de lesiones y daños! Respetar el peso del aparato en el almacenamiento.

CUIDADO

¡Peligro de daños! Almacenar las baterías solo en lugares con una humedad del aire baja y a una temperatura inferior a 20°C.

Este aparato sólo se puede almacenar en interiores.

Cuidados y mantenimiento

- Comprobar regularmente la suciedad de los contactos de carga, limpiar si es necesario.
- Carga intermedia de las baterías almacenadas durante un período prolongado.

Mantenimiento

El aparato no precisa mantenimiento.

Garantía

En todos los países rigen las condiciones de garantía establecidas por nuestra empresa distribuidora. Las averías del aparato serán subsanadas gratuitamente dentro del período de garantía, siempre que se deban a defectos de material o de fabricación. En un caso de garantía, le rogamos que se dirija con el comprobante de compra al distribuidor donde adquirió el aparato o al servicio al cliente autorizado más próximo a su domicilio.

Declaración UE de conformidad

Por la presente declaramos que la máquina designada a continuación cumple, tanto en lo que respecta a su diseño y tipo constructivo como a la versión puesta a la venta por nosotros, las normas básicas de seguridad y sobre la salud que figuran en las directivas comunitarias correspondientes. La presente declaración perderá su validez en caso de que se realicen modificaciones en la máquina sin nuestro consentimiento explícito.

Producto: Acumulador
Modelo: 2.852-183.0 Bp 200 Adv.
2.852-184.0 Bp 400 Adv.
2.852-189.0 Bp 800 Adv.

Directivas comunitarias aplicables
2014/30/UE

Normas armonizadas aplicadas
EN 55014-1: 2006+A1: 2009+A2: 2011
EN 62233: 2008

Los abajo firmantes actúan con plenos poderes y con la debida autorización de la dirección de la empresa.



H. Jenner
CEO



S. Reiser
Head of Approbation

Persona autorizada para la documentación:
S. Reiser

Alfred Kärcher GmbH & Co. KG
Alfred-Kärcher-Str. 28 - 40
71364 Winnenden (Germany)
Tele.: +49 7195 14-0
Fax: +49 7195 14-2212
Winnenden, 2016/04/20

Subsanación de averías

Fallo	Causa	Solución
El indicador del nivel de carga parpadea en rojo	La capacidad de carga de la batería es inferior al 15%.	Cargar la batería.
El aparato se para durante el funcionamiento	Descargar la batería.	Cargar la batería.
	Batería sobrecalentada.	Dejar enfriar la batería.
	La batería está defectuosa.	Cambiar la batería.
Rendimiento reducido	Batería a temperatura demasiado baja.	La batería se calienta automáticamente. Vibra durante la fase de calentamiento.
	Batería al final de su vida útil.	Cambiar la batería.

Características técnicas

		Bp 200 Adv	Bp 400 Adv	Bp 800 Adv
Tensión de la batería	V	50	50	50
Tipo de batería		Li-Ion		
Capacidad	mAh	2000	4000	7500
Peso	kg	1,26	2,26	2,87
Temperatura de funcionamiento	°C	0...40		
Dimensiones (l x an x al)	mm	185x135x75	195x160x90	195x160x105



Leia o manual de manual original antes de utilizar o seu aparelho. Proceda conforme as indicações no manual e guarde o manual para uma consulta posterior ou para terceiros a quem possa vir a vender o aparelho.

Índice

Índice	PT	1
Proteção do meio-ambiente ..	PT	1
Níveis do aparelho	PT	1
Avisos de segurança.....	PT	1
Utilização conforme o fim a que se destina a máquina	PT	2
Elementos de manuseamento	PT	2
Manuseamento	PT	3
Transporte.....	PT	4
Armazenamento	PT	4
Conservação e manutenção ..	PT	4
Garantia	PT	4
Declaração UE de conformidade	PT	5
Localização de avarias	PT	6
Dados técnicos	PT	6

Proteção do meio-ambiente



Os materiais de embalagem são recicláveis. Não coloque as embalagens no lixo doméstico, envie-as para uma unidade de reciclagem.



Os aparelhos velhos contêm materiais preciosos e recicláveis e deverão ser reutilizados. Pilhas e baterias acumuladoras contêm materiais que não devem entrar em contacto com o meio-ambiente. Por isso, elimine os aparelhos velhos, as pilhas e baterias acumuladoras (recarregáveis) através de sistemas de recolha de lixo adequados.

Respeitar as recomendações do legislador sobre o manuseamento de baterias recarregáveis Li-Ion.

Eliminar as baterias recarregáveis Li-Ion usadas / com defeito em conformidade com as prescrições em vigor.

Avisos sobre os ingredientes (REACH)

Informações actuais sobre os ingredientes podem ser encontradas em:

www.kaercher.com/REACH

Níveis do aparelho

⚠ PERIGO

Aviso referente a um perigo eminente que pode conduzir a graves ferimentos ou à morte.

⚠ ATENÇÃO

Aviso referente a uma possível situação perigosa que pode conduzir a graves ferimentos ou à morte.

⚠ CUIDADO

Aviso referente a uma situação potencialmente perigosa que pode causar ferimentos leves.

ADVERTÊNCIA

Aviso referente a uma situação potencialmente perigosa que pode causar danos materiais.

Avisos de segurança

- Este aparelho pode ser utilizado por crianças a partir dos 8 anos de idade, por pessoas com capacidades sensoriais ou psíquicas reduzidas ou por pessoas com falta de experiência e conhecimentos, se estas forem monitorizadas ou se tiverem sido advertidas sobre a utilização segura do aparelho e, portanto, conhecerem os perigos inerentes à utilização. Crianças não podem brincar com o aparelho. A limpeza e manutenção de aplicação não podem ser realizadas por crianças sem uma vigilância adequada.
- As crianças devem ser supervisionadas, de modo a assegurar que não brincam com o aparelho.
- Antes de cada utilização, controlar as baterias recarregáveis quanto a danos. Não utilizar baterias recarregáveis danificadas.
- Não utilizar baterias recarregáveis em estado húmido ou sujo.
- A tensão da bateria recarregável deve estar em conformidade com a tensão indicada na placa de características do carregador.

- Não utilizar as baterias recarregáveis em ambientes potencialmente explosivos.
- Manter as baterias recarregáveis afastadas de calor, arestas vivas, óleo e peças móveis de aparelhos.
- Durante o carregamento, não cobrir as baterias recarregáveis e manter as fendas de ventilação livres.
- Manter afastadas dos contactos das baterias recarregáveis quaisquer peças metálicas, de modo a evitar o risco de um curto-circuito.
- Não abrir as baterias recarregáveis. As reparações devem ser efectuadas por técnicos especializados.
- Utilizar as baterias recarregáveis apenas com carregadores homologados.
- Colocar somente baterias limpas e secas no suporte de bateria do carregador.
- Não carregar baterias acumuladoras danificadas. Substituir as baterias acumuladoras danificadas.
- Não guardar ou armazenar as baterias acumuladoras juntamente com objectos metálicos - perigo de curto-circuito.
- Não atirar as baterias acumuladoras para fogueiras ou eliminá-las no lixo doméstico.
- Evitar o contacto com o líquido proveniente de baterias acumuladoras danificadas. Na eventualidade de contacto com esse líquido deve-se proceder imediatamente à lavagem da zona afectada com água. Em caso de contacto com os olhos deve-se consultar adicionalmente um médico.

Utilização conforme o fim a que se destina a máquina

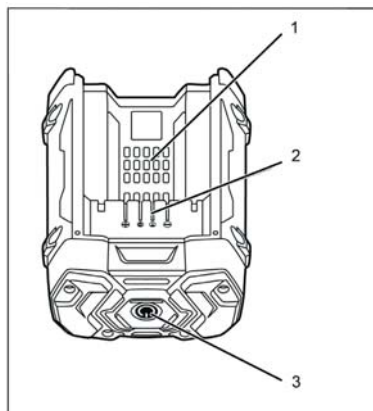
As baterias recarregáveis apenas podem ser utilizadas com aparelhos adequados:

Motosserra **CS 330 Bp**

Soprador de folha-
gem **LB 850 Bp**

As baterias recarregáveis apenas podem ser carregadas com o carregador BC Adv. Qualquer outra utilização não é admissível.

Elementos de manuseamento



- 1 Aberturas de ventilação
- 2 Contactos de carregamento
- 3 Tecla de controlo (indicação do estado de carga)

Manuseamento

Circuito de protecção

O circuito de protecção montado protege as baterias recarregáveis contra

- Sobreaquecimento
- Descarregamento profundo
- Sobrecarga

Em caso de sobreaquecimento das baterias recarregáveis (superior a 70 °C), p. ex., devido a esforços elevados, a operação é interrompida até que as baterias recarregáveis sejam arrefecidas até aos 65 °C.

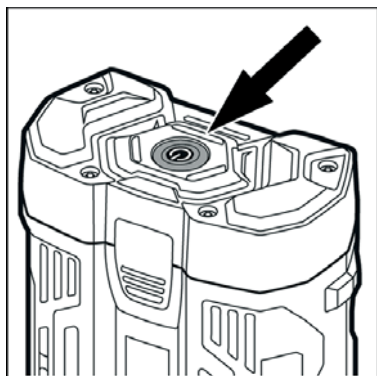
Se as baterias recarregáveis forem operadas em temperaturas ambiente inferiores a -20 °C, as baterias recarregáveis "pulsam" durante aprox. um minuto, para aquecer.

ADVERTÊNCIA

Perigo de danos! Aguardar que a fase de aquecimento termine e, enquanto isso, não operar o aparelho conectado com carga total.

Indicação do estado de carga

As baterias recarregáveis estão equipadas com uma indicação do estado de carga.



- Premir a tecla de controlo.
- O estado de carga é indicado (tecla de controlo acende).

Indicação	Significado
verde	Estado de carga 15% acima da capacidade das baterias recarregáveis.
pisca em verde-velho	As baterias recarregáveis estão descarregadas e devem ser recarregadas o mais rapidamente possível.

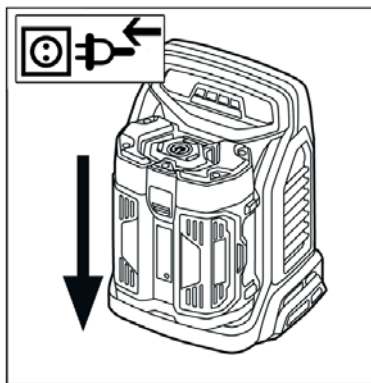
Processo de carga

⚠ CUIDADO

Perigo de ferimentos, perigo de danos! Observar o manual de instruções e os avisos de segurança do carregador.

Aviso

As baterias recarregáveis novas apenas estão pré-carregadas e, antes da primeira utilização, devem ser completamente carregadas.



- Ligar a ficha de rede.
- Colocar as baterias recarregáveis no encaixe.
- O aparelho executa um autodiagnóstico e o carregamento é automaticamente iniciado.
- Após o carregamento, retirar as baterias recarregáveis do carregador.
- Desligue a ficha da tomada.

Aviso

As baterias recarregáveis novas atingem a capacidade máxima após cerca de 5 ciclos de carga e descarga.

Baterias recarregáveis não utilizadas durante períodos prolongados devem ser carregadas antes de serem utilizadas.

Em temperaturas inferiores a $-10\text{ }^{\circ}\text{C}$, o rendimento das baterias recarregáveis diminui significativamente.

Armazenamentos longos a temperaturas superiores a $40\text{ }^{\circ}\text{C}$ podem igualmente reduzir o rendimento das baterias recarregáveis.

Aviso

As baterias recarregáveis carregadas podem ficar no carregador até à sua utilização. Não existe qualquer risco de sobrecarga.

Para evitar um consumo de energia desnecessário, o carregador deverá ser desligado assim que as baterias recarregáveis estiverem completamente carregadas.

Funcionamento

⚠ CUIDADO

Perigo de lesões e de danos! Para a operação, observar o manual de instruções e os avisos de segurança do aparelho utilizado.

→ Inserir as baterias recarregáveis no encaixe do aparelho.

⚠ CUIDADO

Perigo de lesões e de danos! Prestar atenção para que as baterias recarregáveis estejam correctamente encaixadas.

→ Após os trabalhos, retirar as baterias recarregáveis do aparelho.

→ Após os trabalhos, carregar as baterias recarregáveis.

Aviso

Após a utilização, carregar também as baterias recarregáveis que estejam apenas parcialmente descarregadas.

Transporte

⚠ CUIDADO

Perigo de lesões e de danos! Ter atenção ao peso do aparelho durante o transporte.

Armazenamento

⚠ CUIDADO

Perigo de lesões e de danos! Ter atenção ao peso do aparelho durante o armazenamento.

ADVERTÊNCIA

Perigo de danos! Armazenar as baterias recarregáveis apenas em espaços com uma humidade do ar reduzida e uma temperatura inferior a $20\text{ }^{\circ}\text{C}$.

Este aparelho só pode ser armazenado em espaços fechados e cobertos.

Conservação e manutenção

- Controlar os contactos de carregamento regularmente quanto a sujidade e eventualmente limpar.
- As baterias recarregáveis que fiquem armazenadas durante um período de tempo prolongado devem ser ocasionalmente carregadas.

Manutenção

O aparelho está isento de manutenção.

Garantia

Em cada país vigem as respectivas condições de garantia estabelecidas pelas nossas Empresas de Comercialização. Eventuais avarias no aparelho durante o período de garantia serão reparadas, sem encargos para o cliente, desde que se trate dum defeito de material ou de fabricação. Em caso de garantia, dirija-se, munido do documento de compra, ao seu revendedor ou ao Serviço Técnico mais próximo.

Declaração UE de conformidade

Declaramos que a máquina a seguir designada corresponde às exigências de segurança e de saúde básicas estabelecidas nas Directivas UE por quanto concerne à sua concepção e ao tipo de construção assim como na versão lançada no mercado. Se houver qualquer modificação na máquina sem o nosso consentimento prévio, a presente declaração perderá a validade.


Produto: Acumulador
Tipo: 2.852-183,0 Bp 200 Adv.
2.852-184,0 Bp 400 Adv.
2.852-189,0 Bp 800 Adv.

Respectivas Directrizes da UE
2014/30/UE

Normas harmonizadas aplicadas
EN 55014-1: 2006+A1: 2009+A2: 2011
EN 62233: 2008

Os abaixo assinados têm procuração para agirem e representarem a gerência.


H. Jenner
CEO


S. Reiser
Head of Approbation

Responsável pela documentação:
S. Reiser

Alfred Kärcher GmbH & Co. KG
Alfred-Kärcher-Str. 28 - 40
71364 Winnenden (Germany)
Tel.: +49 7195 14-0
Fax: +49 7195 14-2212
Winnenden, 2016/04/20

Localização de avarias

Avaria	Causa	Solução
Indicação do estado de carga pisca a vermelho	Baterias recarregáveis 15% abaixo da sua capacidade de carga.	Carregar as baterias recarregáveis.
Aparelho pára durante a operação	Descarregar as baterias recarregáveis.	Carregar as baterias recarregáveis.
	Baterias recarregáveis sobreaquecidas.	Deixar as baterias recarregáveis arrefecer.
	Bateria acumuladora está avariada.	Substituir as baterias recarregáveis.
Potência reduzida	Baterias recarregáveis sobrearrefecidas	Baterias recarregáveis aquecem autonomamente. Pulsa durante a fase de aquecimento.
	Baterias recarregáveis no final da sua vida útil.	Substituir as baterias recarregáveis.

Dados técnicos

		Bp 200 Adv	Bp 400 Adv	Bp 800 Adv
Tensão da bateria acumuladora	V	50	50	50
Tipo de acumulador		Li-Ion		
Capacidade	mAh	2000	4000	7500
Peso	kg	1,26	2,26	2,87
Temperatura de serviço	°C	0...40		
Dimensões (a x l x p)	mm	185x135x75	195x160x90	195x160x105



Læs original brugsanvisning inden første brug, følg anvisningerne og opbevar vejledningen til senere efterlæsning eller til den næste ejer.

Indholdsfortegnelse

Indholdsfortegnelse	DA	1
Miljøbeskyttelse	DA	1
Faregrader	DA	1
Sikkerhedsanvisninger	DA	1
Bestemmelsesmæssig anvendelse	DA	2
Betjeningselementer	DA	2
Betjening	DA	3
Transport	DA	4
Opbevaring	DA	4
Pleje og vedligeholdelse	DA	4
Garanti	DA	4
EU-overensstemmelseserklæring	DA	5
Afhjælpning af fejl	DA	6
Tekniske data	DA	6

Miljøbeskyttelse



Emballagen kan genbruges. Smid ikke emballagen ud sammen med det almindelige husholdningsaffald, men aflever den til genbrug.



Udtjente maskiner indeholder værdifulde materialer, der kan og bør afleveres til genbrug. Akku'er og batterier indeholder stoffer, der ikke må komme ud i naturen. Aflever derfor udtjente maskiner, batterier og akkuer på en genbrugsstation eller lignende.

Tag hensyn til lovgivningen med hensyn til håndtering med li-ion batterier.

Bortskaf brugte/defekte li-ion batterier iht. gældende lovgivning.

Henvisninger til indholdsstoffer (REACH)

Aktuelle oplysninger til indholdsstoffer finder du på:

www.kaercher.com/REACH

Faregrader

△ FARE

Henviser til en umiddelbar fare, der fører til alvorlige kvæstelser eller til døden

△ ADVARSEL

Henviser til en mulig farlig situation, der kan føre til alvorlige kvæstelser eller til døden.

△ FORSIGTIG

Henviser til en mulig farlig situation, der kan føre til lette personskader.

BEMÆRK

Henviser til en mulig farlig situation, der kan føre til materiel skade.

Sikkerhedsanvisninger

- Denne renser kan blive brugt af børn fra 8 år og personer, hvis fysiske, sensoriske eller åndelige evner er indskrænket eller af personer med manglende erfaring og/eller kendskab, hvis de overvåges af en person eller blev trænet i renserens sikre brug og de tilknyttede farer. Børn må ikke lege med renseren. Rengøringen og vedligeholdelsen må ikke gennemføres af børn uden overvågning.
- Børn skal være under opsyn for at sørge for, at de ikke leger med maskinen.
- Kontroller batterierne før hver brug med hensyn til skader. Defekte batterier må ikke længere bruges.
- Brug ikke batterierne i tilsudset eller våd tilstand.
- Batterispændingen skal svare til spændingen på apparatets typeskilt.
- Brug ikke batterierne i områder, der er eksplosionstruet.
- Hold batterierne væk fra varme, skarpe kanter, olie og bevægende dele.
- Dæk ikke batterierne til under opladning og hold ventilationsåbningerne fri.
- Metaldele må ikke komme i kontakt med batterierne, fare for kortslutning.
- Batterierne må ikke åbnes. Reparationer må kun gennemføres af sagkyndigt personale.
- Batterierne må kun oplades med tilladte opladere.

- Skub kun rene og tørre akku på ladeapparatets akkuholder.
- Oplad ingen defekte akkuer. Udskift defekte akkuer.
- Akkuer må ikke opbevares sammen med metalgenstande, kortslutningsfare.
- Akkuer må ikke kastes i ild eller ind i husholdningsaffald.
- Undgå kontakt med væske som træder ud af defekte akkuer. Skyld med vand ved tilfældig kontakt. Ved kontakt med øjnene, kontakt en læge.

Bestemmelsesmæssig anvendelse

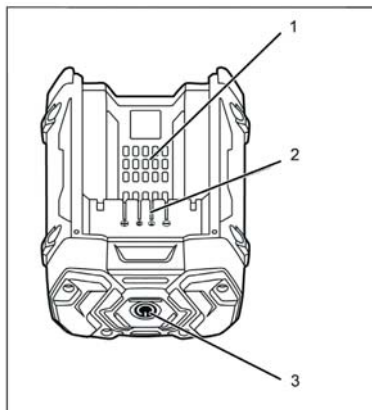
Batterierne må kun bruges i de apparater, der er beregnet dertil:

Kædesav **CS 330 Bp**
 Løvblæser **LB 850 Bp**

Batterierne må kun oplades med den dertil beregnede oplader BC Adv.

Enhver anden anvendelse er ikke tilladt.

Betjeningselementer



- 1 Ventilationsåbninger
- 2 Ladekontakter
- 3 Kontrol tast (opladningsindikator)

Betjening

Beskyttelseskreds

Den monterede beskyttelseskreds beskytter batterierne mod

- overophedning
- total afladning
- overopladning

I tilfælde af en overophedning af batterierne (over 70°C), f.eks. som følge af stærk belastning, afbrydes driften indtil batterierne er kølet af til under 65°C.

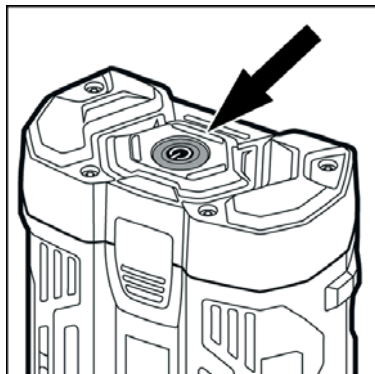
Hvis batterierne anvendes i en omgivelsestemperatur under -20°C, "pulserer" batterierne i ca. et minut, for at varme op.

BEMÆRK

Risiko for beskadigelse! Vent til opvarmningen er forbi og brug ikke apparatet med fuld belastning så længe.

Opladningsindikator

Batterierne er udstyret med en opladningsindikator.



- Tryk på kontroltasten.
- Opladningen vises (kontroltasten lyser).

Display	Forklaring
grøn	Opladning over 15% af batterikapaciteten.
blinker rødt	Batterierne er afladet og skal oplades igen så hurtigt som muligt.

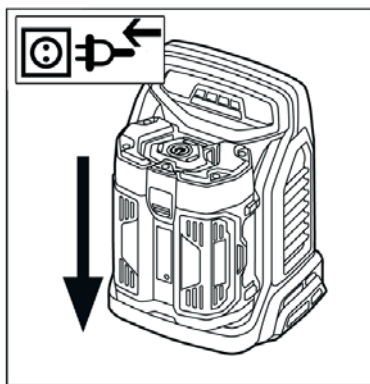
Opladning

⚠ FORSIGTIG

Fare for tilskadekomst, fare for beskadigelse! Læs opladerens driftsvejledning og sikkerhedsanvisninger.

OBS

Nye batterier er kun til dels opladet og skal oplades helt inden første brug.



- Sæt netstikket i.
- Skub batterierne på holderen.
- Apparatet gennemfører en selvtest og opladningen begynder automatisk.
- Efter opladningen tages batterierne ud af opladeren.
- Træk netstikket ud.

OBS

Nye batterier opnår deres kapacitet efter ca. 5 oplade- afladecykler. Oplad batterier, som ikke blev brugt over en længere tidsperiode.

Ved temperaturer under -10 °C synker præstationen af batterier.

Lange opbevaringstider ved temperaturer over 40 °C kan reducere kapaciteten på batterier.

OBS

De opladede batterier kan stå på opladeren indtil de bruges. Der er ingen fare for overladning.

For at undgå unødvendigt energiforbrug, skal opladeren trækkes ud af stikdåsen, så snart batterierne er helt opladet.

Drift

⚠ FORSIGTIG

Fare for person- og materialeskader! Læs apparatets driftsvejledning og sikkerhedsanvisninger.

→ Skub batterierne ind i apparatets holder.

⚠ FORSIGTIG

Fare for person- og materialeskader! Hold øje med at batterierne går i hak.

→ Efter arbejdet tages batterierne ud af apparatet.

→ Oplad batterierne efter arbejdet.

OBS

Også delvist afladede batterier skal oplades efter brug.

Transport

⚠ FORSIGTIG

Fare for person- og materialeskader! Hold øje med maskinens vægt ved transporten.

Opbevaring

⚠ FORSIGTIG

Fare for person- og materialeskader! Hold øje med maskinens vægt ved opbevaring.

BEMÆRK

Risiko for beskadigelse! Opbevar kun batterierne i rum med lav luftfugtighed og under 20 °C.

Denne maskine må kun opbevares indendørs.

Pleje og vedligeholdelse

- Kontroller regelmæssigt ladekontakterne for tilsmudsning, rens evt.
- Oplad ind imellem batterierne, som opbevares i længere tid.

Vedligeholdelse

Højtryksrensere er vedligeholdelsesfri.

Garanti

I de enkelte lande gælder de af vore forhandlere fastlagte garantibetingelser. Eventuelle fejl på apparatet afhjælpes gratis inden for garantien, såfremt fejlen kan tilskrives en materiale- eller produktionsfejl. Hvis De ønsker at gøre garantien gældende, bedes De henvende Dem til Deres forhandler eller nærmeste kundeservice medbringende kvittering for købet.

EU- overensstemmelseserklæring

Hermed erklærer vi, at den nedenfor nævnte maskine i design og konstruktion og i den af os i handlen bragte udgave overholder de gældende grundlæggende sikkerheds- og sundhedskrav i EU-direktiverne. Ved ændringer af maskinen, der foretages uden forudgående aftale med os, mister denne erklæring sin gyldighed.

Produkt: Akkumulator
Type: 2.852-183.0 Bp 200 Adv.
2.852-184.0 Bp 400 Adv.
2.852-189.0 Bp 800 Adv.

Gældende EU-direktiver
2014/30/EU

Anvendte harmoniserede standarder
EN 55014-1: 2006+A1: 2009+A2: 2011
EN 62233: 2008

Undertegnede agerer på vegne af og med fuldmagt fra ledelsen.



H. Jenner
CEO



S. Reiser
Head of Approbation

Dokumentationsbefuldægtiget:
S. Reiser

Alfred Kärcher GmbH & Co. KG
Alfred-Kärcher-Str. 28 - 40
71364 Winnenden (Germany)
Tlf.: +49 7195 14-0
Fax: +49 7195 14-2212
Winnenden, 2016/04/20

Afhjælpning af fejl

Fejl	Arsag	Afhjælpning
Opladningsindikatoren blinker rød	Batteriernes kapacitet er under 15%.	Oplad batterier.
Apparatet afbrydes under driften	Batterier afladet.	Oplad batterier.
	Batterier overophedet.	Lad batterier køle af.
	akkuerne er defekt.	Udskift batteriet.
Mindsket effekt	Batterier afkølet.	Batterierne varmer sig selv op. Pulserer under opvarmningen.
	Batteriernes levetid er forbi.	Udskift batteriet.

Tekniske data

		Bp 200 Adv	Bp 400 Adv	Bp 800 Adv
Akkumulatorspænding	V	50	50	50
Akkutype		Li-Ion		
Kapacitet	mAh	2000	4000	7500
Vægt	kg	1,26	2,26	2,87
Driftstemperatur	°C	0...40		
Dimensioner (lxbxh)	mm	185x135x75	195x160x90	195x160x105



Før første gangs bruk av apparatet, les denne originale bruksanvisningen, følg den og oppbevar den for senere bruk eller for overlevering til neste eier.

Innholdsfortegnelse

Innholdsfortegnelse	NO	1
Miljøvern	NO	1
Risikotrinn	NO	1
Sikkerhetsanvisninger	NO	1
Forskriftsmessig bruk	NO	2
Betjeningselementer	NO	2
Betjening	NO	2
Transport	NO	3
Lagring	NO	3
Pleie og vedlikehold	NO	3
Garanti	NO	4
EU-samsvarserklæring	NO	4
Feilretting	NO	5
Tekniske data	NO	5

Miljøvern



Materialet i emballasjen kan resirkuleres. Ikke kast emballasjen i husholdningsavfallet, men lever den inn til resirkulering.



Gamle apparater inneholder verdifulle materialer som kan gjenbrukes og som bør sendest til gjenbruk. Akkumulatorene inneholder stoffer som ikke må komme ut i miljøet. Gamle apparater, batterier og akkumulatører skal derfor avhendes i egnede innsamlingsystemer.

Følg lovpålagte retningslinjer om håndtering av batterier.

Brukte/defekte Li-ion-batterier skal avhendes etter gjeldende forskrifter.

Anvisninger om innhold (REACH)

Aktuell informasjon om stoffene i innholdet finner du under:

www.kaercher.com/REACH

Risikotrinn

△ FARE

Anvisning om en umiddelbar truende fare som kan føre til store personskader eller til død.

△ ADVARSEL

Anvisning om en mulig farlig situasjon som kan føre til store personskader eller til død.

△ FORSIKTIG

Anvisning om en mulig farlig situasjon som kan føre til mindre personskader.

OBS

Anvisning om en mulig farlig situasjon som kan føre til materielle skader.

Sikkerhetsanvisninger

- Dette apparatet kan brukes av barn fra 8 års alder samt av personer med begrensede kroppslige, sensoriske eller mentale evner, eller som mangler erfaring og kunnskap, så fremt de er under tilsyn eller er opplært i trygg bruk av apparatet og de tilhørende farene. Barn skal ikke leke med apparatet. Rengjøring og bruksvedlikehold skal ikke utføres av barn uten under tilsyn.
- Barn skal holdes under tilsyn for å sikre at de ikke leker med apparatet.
- Før all bruk skal ladeapparat og batteripakke kontrolleres for skader. Ikke bruk skadet batteripakke.
- Bruk ikke ladeapparat i skitten eller våt tilstand.
- Batterispenningen må stemme overens med angitt spenning på typeskiltet på ladeapparatet.
- Ladeapparatet skal ikke brukes i eksplosjonsfarlige omgivelser.
- Hold strømkabelen borte fra varme, skarpe kanter, olje og bevegelige apparatdeler.
- Ikke dekk til batteripakken under lading og holde frie ventilasjonsåpninger.
- Det skal ikke komme metalldele bort i kontakten på batterioholderen, fare for kortslutning.
- Ikke åpne batteripakken. Reparasjoner skal bare utføres av fagfolk.

- Bruk kun godkjent ladeapparat til å lade batteripakken.
- Sett bare rene og tørre batteripakker inn i batteriholderen på ladeapparatet.
- Ikke lad skadede batteripakker. Skift ut skadede batteripakker.
- Ikke oppbevar batteripakker sammen med metalleder, fare for kortslutning.
- Kast ikke batteripakker i ilden eller i husholdningsavfall.
- Unngå kontakt med væske som kommer ut av defekte batterier. Ved ufrivillig kontakt må du straks skylle bort væsken ved hjelp av vann. Ved kontakt med øynene skal du kontakte lege.

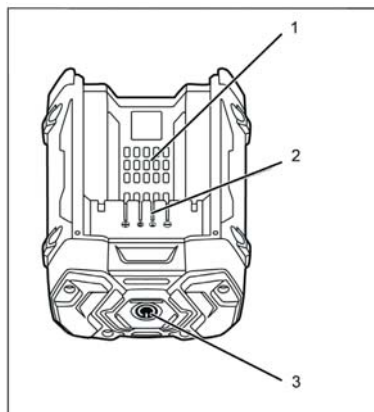
Forskriftsmessig bruk

Batteripakken kan bare brukes med kompatible produkter:

Motorsag **CS 330 Bp**
Løvblåser **LB 850 Bp**

Batteripakken kan kun lades med ladeapparatet BC Adv, som er fastsatt til dette. All annen bruk er forbudt.

Betjeningselementer



- 1 Ventilasjonsåpninger
- 2 Ladekontakter
- 3 Testknapp (ladeindikator)

Betjening

Beskyttelseskrets

Den innebygde beskyttelseskretsen beskytter batteripakken for

- Overoppheting
- Total utlading
- Overbelastning

I tilfelle en overoppheting av batteripakken (over 70°C), for eksempel som følge av sterk belastning, blir driften avbrutt til batteripakken er nedkjølt til under 65°C.

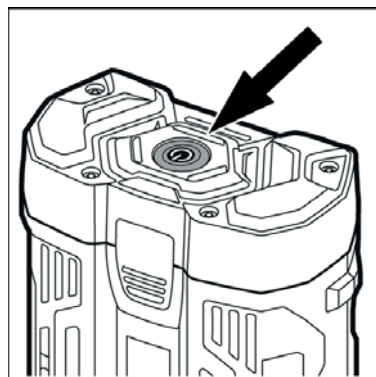
Blir batteripakken brukt ved en temperatur på under -20°C i omgivelsene, "pulserer" batteripakken i omkring et minutt, for å varme seg opp.

OBS

Fare for skader! Vent til oppvarmingsfasen er ferdig, og ikke kjør tilsluttet apparatet ved full belastning mens dette pågår.

Ladeindikator

Batteripakken er utstyrt med en ladeindikator.



- Trykk testknappen
- Lading vises (testknappen lyser)

Indikator	Betydning
grønn	Ladning over 15% av batteripakkens kapasitet.
blinker rødt	Batteripakken er utladet og må snarest mulig lades opp.

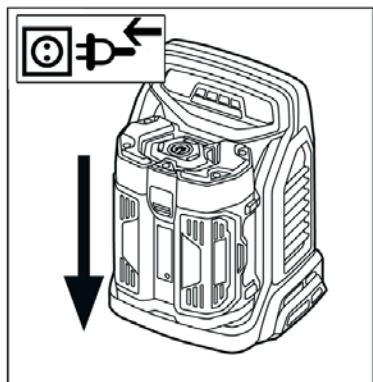
Lading

⚠ **FORSIKTIG**

Fare for personskade, fare for materiell skade! Vær oppmerksom på bruksanvisning og sikkerhetsanvisningene til ladeparatet

Merknad

Nye batteripakker er kun forhåndslandet og må lades opp fullstendig før første gangs bruk.



- Sett i støpselet.
- Skyv batteripakken inn i åpningen.
- Apparatet utfører en selvtest, og lade-forløpet starter automatisk.
- Etter ladingen taes batteripakken ut av laderen.
- Trekk ut nettstøpselet.

Merknad

Nye batteripakker når full kapasitet etter ca. 5 lade/utladingssyklus.

Batteripakker som ikke har vært i bruk på lenge skal etterlades før de brukes.

Ved temperaturer under $-10\text{ }^{\circ}\text{C}$ synker effektiviteten av en batteripakke.

Lang tids lagring over $40\text{ }^{\circ}\text{C}$ kan forringe kapasiteten av en batteripakke.

Merknad

Oppladet batteripakke kan være i ladeapparatet helt til den skal brukes. Det er ingen fare for overlading.

For å unngå unødig energiforbruk bør laderen kobles fra så snart batteripakken er fulladet.

Drift

⚠ **FORSIKTIG**

Fare for personskader og materielle skader! Ved drift må det tas hensyn til bruksanvisning og sikkerhetsanvisninger.

- Skyv skyvebøyle inn i holderen på rengjøringshodet.

⚠ **FORSIKTIG**

Fare for personskader og materielle skader! Pass da på at batteripakken går ordentlig i lås.

- Etter arbeidet tas batteripakken ut av apparatet.

- Lad opp batteripakken etter arbeidet.

Merknad

Lad også opp batteripakken etter delvis utlading.

Transport

⚠ **FORSIKTIG**

Fare for personskade og materiell skade! Pass på vekten av apparatet ved transport.

Lagring

⚠ **FORSIKTIG**

Fare for personskade og materiell skade! Pass på vekten av apparatet ved lagring.

OBS

Fare for skader! Batteripakken må bare oppbevares i rom med lav luftfuktighet og under $20\text{ }^{\circ}\text{C}$.

Dette apparatet skal kun lagres innendørs.

Pleie og vedlikehold

- Ladekontaktene kontrolleres for smuss og skal eventuelt rengjøres.

- Hvis batteripakken lagres over lengre tid skal de mellomlades.

Vedlikehold

Høytrykksvaskeren er vedlikeholdsfri.

Garanti

Vår ansvarlige salgsorganisasjon for det enkelte land har utgitt garantibetingelsene som gjelder i det aktuelle landet. Eventuelle feil på maskinen blir reparert gratis i garantitiden dersom disse kan føres tilbake til material- eller produksjonsfeil. Ved behov for garantireparasjoner, vennligst henvend deg med kjøpskvitteringen til din forhandler eller nærmeste autoriserte kundeservice.

EU-samsvarserklæring

Vi erklærer hermed at maskinen angitt nedenfor oppfyller de grunnleggende sikkerhets- og helsekravene i de relevante EU-direktivene, med hensyn til både design, konstruksjon og type markedsført av oss. Ved endringer på maskinen som er utført uten vårt samtykke, mister denne erklæringen sin gyldighet.

Produkt:	Batteri
Type:	2.852-183.0 Bp 200 Adv. 2.852-184,0 Bp 400 Adv. 2.852-189,0 Bp 800 Adv.

Relevante EU-direktiver

2014/30/EU

Anvendte overensstemmende normer

EN 55014-1: 2006+A1: 2009+A2: 2011
EN 62233: 2008

De undertegnede handler på oppdrag fra, og med fullmakt fra selskapsledelsen.



H. Jenner
CEO



S. Reiser
Head of Approbation

Dokumentasjonsansvarlig:
S. Reiser

Alfred Kärcher GmbH & Co. KG
Alfred-Kärcher-Str. 28 - 40
71364 Winnenden (Germany)
Tlf: +49 7195 14-0
Faks: +49 7195 14-2212
Winnenden, 2016/04/20

Feilretting

Feil	Arsak	Utbedring
Ladeindikator blinker rødt	Batteripakken er 15% under sin ladekapasitet.	Lad opp batteripakken.
Apparatet stopper under bruk.	Batteripakken er utladet	Lad opp batteripakken.
	Batteripakken er overopphetet	La batteripakken avkjøles.
	Batteripakke er defekt.	Skift ut batteripakken.
Lavere effekt	Batteripakken er underkjølt.	Batteripakken varmer seg opp selv. Pulserer under oppvarmingsperioden.
	Batteripakken er ved slutten av levetiden.	Skift ut batteripakken.

Tekniske data

		Bp 200 Adv	Bp 400 Adv	Bp 800 Adv
Batterispenning	V	50	50	50
Batteritype		Li-Ion		
Kapasitet	mAh	2000	4000	7500
Vekt	kg	1,26	2,26	2,87
Driftstemperatur	°C	0...40		
Mål (l x b x h)	mm	185x135x75	195x160x90	195x160x105



Läs bruksanvisning i original innan aggregatet används första gången, följ anvisningarna och spara drifts-anvisningen för framtida behov, eller för nästa ägare.

Innehållsförteckning

Innehållsförteckning	SV	1
Miljöskydd	SV	1
Riskenivåer	SV	1
Säkerhetsanvisningar	SV	1
Ändamålsenlig användning	SV	2
Reglage	SV	2
Handhavande	SV	2
Transport	SV	3
Förvaring	SV	3
Skötsel och underhåll	SV	3
Garanti	SV	4
EU-försäkran om överensstämmelse	SV	4
Åtgärder vid fel	SV	5
Tekniska data	SV	5

Miljöskydd



Emballagematerialen kan återvinnas. Kasta inte emballaget i hushållssoporna utan för dem till återvinning.



Kasserade maskiner innehåller återvinningsbart material som bör gå till återvinning. Batterier, engångs och uppladdningsbara, innehåller ämnen som inte får komma ut i miljön. Överlämna därför kasserade maskiner och batterier till lämpligt återvinningssystem.

Observera lagstiftarens rekommendationer angående hantering av litiumjonbatterier. Avfallshanatera förbrukade/defekta litiumjonbatterier i enlighet med de gällande föreskrifterna.

Upplysningar om ingredienser (REACH)

Aktuell information om ingredienser finns på:

www.kaercher.com/REACH

Riskenivåer

⚠ FARA

Varnar om en omedelbart överhängande fara som kan leda till svåra personskador eller dödsfall.

⚠ VARNING

Varnar om en möjlig farlig situation som kan leda till svåra personskador eller döden.

⚠ FÖRSIKTIGHET

Varnar om en möjlig farlig situation som kan leda till lättare personskador.

OBSERVERA

Varnar om en möjlig farlig situation som kan leda till materiella skador.

Säkerhetsanvisningar

- Denna apparat hanteras av barn från och med 8 år och av personer med nedsatta psykiska, sensoriska eller mentala egenskaper eller av personer som saknar erfarenhet och/eller kunskap att hantera apparaten om de står under uppsikt eller har instruerats i hur man på ett säkert sätt använder apparaten och känner till de risker som är förbundna med användningen. Barn får inte leka med apparaten. Rengöring och underhålls som utförs av användaren får inte utföras av barn utan att de står under uppsikt.
- Barn ska hållas under uppsikt för att garantera att de inte leker med maskinen.
- Före varje användning kontrolleras batteripaketet så att det är felfritt. Skadade batteripaket får inte längre användas.
- Använd inte batteripaket i smutsigt eller vått tillstånd.
- Nätspänningen måste överensstämma med den spänning som anges på laddarens typskylt.
- Ladda inte batteripaketet på platser där det finns risk för explosion.
- Skydda batteripaketet mot värme, skarpa kanter, olja och rörliga apparatdelar.
- Täck inte över batteripaketet under laddningen och håll ventilationsöppningarna fria.

- Inga metalldelar får hamna på batteripaketets kontakter, risk för kortslutning.
- Öppna inte batteripaketet. Låt endast fackpersonal utföra reparationer.
- Batteripaketet får bara användas med godkända laddare.
- Lägg endast rena och torra batterier på laddarens batterihållare.
- Ladda inte skadade, uppladdningsbara batterier. Byt ut skadade batterier.
- Förvara inte batterier tillsammans med metallföremål, risk för kortslutning.
- Kasta inte batterierna i eld eller hushållssopor.
- Undvik kontakt vätska som kommer ur defekta batterier. Spola bort vätskan med vatten vid oavsiktlig kontakt. Hamnar vätska i ögonen kontaktas läkare.

Ändamålsenlig användning

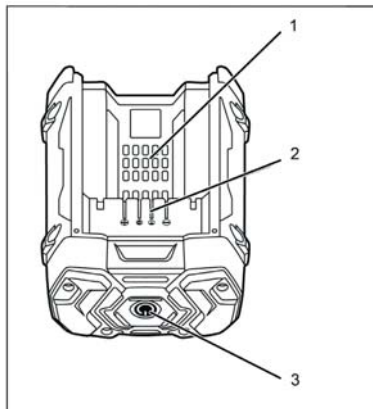
Batteripaketet får bara användas med härför lämpliga apparater.

Motorsåg **CS 330 Bp**
Lövblås **LB 850 Bp**

Batteripaketet får bara laddas den härför avsedda laddaren BC Adv.

All annan användning är otillåten.

Reglage



- 1 Ventilationsöppningar
- 2 Laddningskontakter
- 3 Kontrollknapp (laddningsstatusvisning)

Handhavande

Skyddskoppling

Den inbyggda skyddskopplingen skyddar batteripaketet mot

- Överhettning
- Djupurladdning
- Överladdning

Vid en överhettning av batteripaketet (över 70°C), till exempel till följd av kraftig belastning, avbryts driften tills batteripaketet har svalnat till under 65°C.

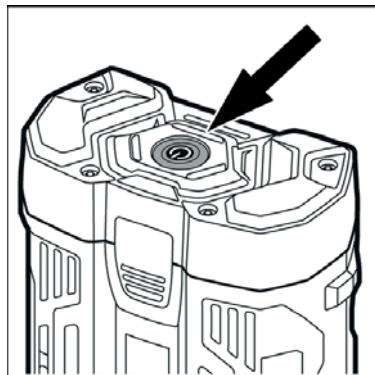
Om batteripaketet används vid temperaturer under -20°C, "pulserar" batteripaketet under ungefär en minut för att värma upp sig.

OBSERVERA

Risk för materiella skador. Vänta på att uppvärmningsfasen är avslutad. Kör inte apparaten med full last innan dess.

Laddningsindikering

Batteripaketet är utrustat med en laddningsvisning.



- Kontrollera kontrollknappen.
- Laddningen visas (kontrollknappen lyser)

Indikering	Betydelse
grön	Batteripaketet är laddat till med mer än 15% av sin kapacitet.

Indikering	Betydelse
blinkar rött	Batteripaketet är urladdat och skall laddas upp igen så snart som möjligt.

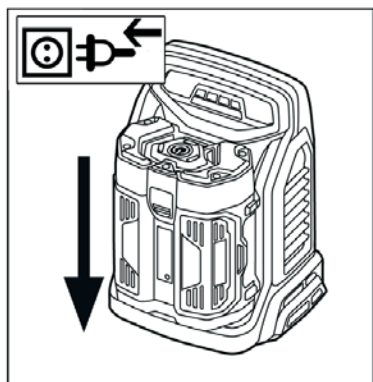
Laddningsförlopp

⚠ FÖRSIKTIGHET

Risk för personskador, risk för materialskador! Beakta laddarens och apparatens driftsanvisning och säkerhetsanvisningar.

Information

Nya batteripaketet är endast förladdade och skall laddas upp fullständigt innan första användningen.



- Stick i nätkontakten.
- Skjut på batteripaketet på upptagningen.
- Apparaten utför ett självtest och laddningen börjar automatiskt.
- Efter laddningen skall batteripaketet tas ut ur laddaren.
- Drag ur nätkontakten.

Information

Nya, uppladdningsbara batterier når full kapacitet efter cirka fem upp- och urladdningscykler.

Efterladda batterier som inte använts på länge innan de tas i bruk igen.

Vid temperaturer under $-10\text{ }^{\circ}\text{C}$ sjunker kapaciteten hos batterierna.

Långvarig lagring i temperaturer över $40\text{ }^{\circ}\text{C}$ kan minska kapaciteten hos batterierna.

Information

Det uppladdade batteriet kan ligga kvar på laddaren tills det ska användas. Det finns ingen risk för överladdning.

För att undvika en onödig energiförbrukning bör laddningskontakten dock dras ut så snart batteripaketet är helt laddat.

Drift

⚠ FÖRSIKTIGHET

Risk för personskada och materiell skada! I samband med driften skall driftsanvisningen och säkerhetsanvisningen till den använda apparaten beaktas.

- Skjut in batteripaketet i apparatens upptagning.

⚠ FÖRSIKTIGHET

Risk för personskada och materiell skada! Kontrollera att batteripaketet hakar fast ordentligt.

- Efter arbetet skall batteripaketet tas ut ur apparaten.
- Ladda upp batteripaketet efter arbetet.

Information

Även djupurladdade batteripaket skall laddas upp efter användningen.

Transport

⚠ FÖRSIKTIGHET

Risk för personskada och materiell skada! Tänk på maskinens vikt vid transporten.

Förvaring

⚠ FÖRSIKTIGHET

Risk för personskador och materiella skador! Tänk på maskinens vikt vid lagringen.

OBSERVERA

Risk för materiella skador. Batteripaketet får bara lagras i lokaler med låg luftfuktighet och under $20\text{ }^{\circ}\text{C}$.

Denna maskin får endast lagras inomhus.

Skötsel och underhåll

- Kontrollera regelbundet om laddningskontaktarna är smutsiga och rengör dem vid behov.
- Underhållsladda batteripaket, som lagrats under en längre tid.

Skötsel

Aggregatet är underhållsfritt.

Garanti

I respektive land gäller de garantivillkor som publicerats av våra auktoriserade distributörer. Eventuella fel på aggregatet repareras utan kostnad under förutsättning att det orsakats av ett material- eller tillverkningsfel. I frågor som gäller garantin ska du vända dig med kvitto till inköpsstället eller närmaste auktoriserade serviceverkstad.

EU-försäkran om överensstämmelse

Härmed försäkras vi att nedanstående betecknade maskin i ändamål och konstruktion samt i den av oss levererade versionen motsvarar EU-direktivens tillämpliga grundläggande säkerhets- och hälsokrav. Vid ändringar på maskinen som inte har godkänts av oss blir denna överensstämmelseförklaring ogiltig.

Produkt:	Batteri
Typ:	2.852-183.0 Bp 200 Adv. 2.852-184.0 Bp 400 Adv. 2.852-189.0 Bp 800 Adv.

Tillämpliga EU-direktiv
2014/30/EU

Tillämpade harmoniserade normer
EN 55014-1: 2006+A1: 2009+A2: 2011
EN 62233: 2008

Undertecknade agerar på order av och med fullmakt från företagsledningen.



H. Jenner
CEO



S. Reiser
Head of Approbation

Dokumentationsbefullmäktigad:
S. Reiser

Alfred Kärcher GmbH & Co. KG
Alfred-Kärcher-Str. 28 - 40
71364 Winnenden (Germany)
Tel.: +49 7195 14-0
Fax: +49 7195 14-2212
Winnenden, 2016/04/20

Åtgärder vid fel

Störning	Orsak	Avhjäljande åtgärder
Laddningsstatusvisningen blinkar rött	Batteripaketet laddning ligger under 15% av sin kapacitet.	Ladda upp batteripaketet.
Apparaten stängs av under användning	Batteripaketet är urladdat.	Ladda upp batteripaketet.
	Batteripaketet är överhettat	Låt batteripaketet svalna
	Batteriet är defekt.	Byt ut batteripaketet.
Reducerad effekt	Batteripaketet är underkylt.	Batteripaketet värms upp av sig själv. Pulserar under uppvärmningsfasen.
	Batteripaketet är slutet av sin livslängd.	Byt ut batteripaketet.

Tekniska data

		Bp 200 Adv	Bp 400 Adv	Bp 800 Adv
Batterispänning	V	50	50	50
Typ av uppladdningsbart batteri		Li-Ion		
Kapacitet	mAh	2000	4000	7500
Vikt	kg	1,26	2,26	2,87
Drifttemperatur	°C	0...40		
Mått (l x b x h)	mm	185x135x75	195x160x90	195x160x105



Lue tämä alkuperäisiä ohjeita ennen laitteesi käyttämistä, säilytä käyttöohje myöhempää käyttöä tai mahdollista myöhempää omistajaa varten.

Sisällysluettelo

Sisällysluettelo	FI	1
Ympäristönsuojelu	FI	1
Vaarallisuusasteet	FI	1
Turvaohjeet	FI	1
Tarkoituksenmukainen käyttö	FI	2
Hallintaelementit	FI	2
Käyttö	FI	2
Kuljetus	FI	4
Säilytys	FI	4
Hoito ja huolto	FI	4
Takuu	FI	4
EU-vaatimustenmukaisuusva- kuutus	FI	4
Häiriönpoisto	FI	5
Tekniset tiedot	FI	5

Ympäristönsuojelu



Pakkausmateriaalit ovat kierrätettäviä. Älä käsittele pakkauksia kotitalousjätteenä, vaan toimita ne jätteiden kierrätykseen.



Käytetyt laitteet sisältävät arvokkaita kierrätettäviä materiaaleja, jotka tulee toimittaa kierrätykseen. Paristot ja akut sisältävät aineita, joita ei saa päästää ympäristöön. Toimita tästä syystä vanhat laitteet, paristot ja akut vastaaviin keräilylaitoksiin.

Noudata li-ion-akkuja käsiteltäessä lainlaattijan suosituksia.

Hävitä loppuunkäytetyt / rikkiinäiset li-ion-akut voimassa olevien määräysten mukaisesti.

Huomautuksia materiaaleista (REACH)

Ajantasaisia tietoja ainesosista löytyy osoitteesta:

www.kaercher.com/REACH

Vaarallisuusasteet

⚠ VAARA

Huomautus välittömästi uhkaavasta vaarasta, joka voi aiheuttaa vakavan ruumiinvamman tai johtaa kuolemaan.

⚠ VAROITUS

Huomautus mahdollisesta vaarallisesta tilanteesta, joka voi aiheuttaa vakavan ruumiinvamman tai voi johtaa kuolemaan.

⚠ VARO

Huomautus mahdollisesta vaarallisesta tilanteesta, joka voi aiheuttaa vähäisiä vammoja.

HUOMIO

Huomautus mahdollisesta vaarallisesta tilanteesta, joka voi aiheuttaa aineellisia vahinkoja.

Turvaohjeet

- Tätä laitetta voivat käyttää lapset 8 vuoden iästä alkaen ja henkilöt, joilla on vajavaiset ruumiilliset, aistilliset tai henkiset ominaisuudet tai puutteita kokemuksesta ja tietämyksestä, siinä tapauksessa, että he ovat joko valvonnan alaisina tai ovat saaneet opastuksen laitteen turvallisessa käyttämisessä ja tuntevat käyttöön liittyvät vaarat. Lapset eivät saa leikkiä laitteen kanssa. Lapset eivät saa ilman valvontaa suorittaa laitteen puhdistus- tai huoltotoimenpiteitä.
- Lapsia on valvottava sen varmistamiseksi, että he eivät leiki laitteella.
- Tarkasta ennen jokaista käyttökertaa, että akkupakkaus eivät ole vahingoittuneet. Älä käytä vahingoittuneita akkupakkauksia.
- Älä käytä akkupakkausta, jos se on liikainen tai märkä.
- Akun jännitteen tulee olla sama, kuin latauslaitteen tyyppikilvessä ilmoitettu jännite.
- Älä lataa akkupakkausta räjähdysalttiissa ympäristössä.
- Pidä akkupakkaus etäällä kuumudelta, öljyltä ja liikkuvilta laitteenosilta.
- Älä peitä akkupakkausta lataamisen aikana ja pidä tuuletusraot vapaana.

- Akkupakkauksen kosketinpintoihin ei saa osua metalliosia, oikosulkuvaara.
- Älä avaa akkupakkausta. Anna vain ammattilaisten suorittaa korjaukset.
- Käytä akkupakkausta vain lataamiseen hyväksytyjen latauslaitteiden kanssa.
- Työnnä vain puhtaat ja kuivat akkupakkaukset latauslaitteen akkutelineeseen.
- Älä lataa vahingoittuneita akkupakkauksia. Vaihda vahingoittuneet akkupakkaukset.
- Älä säilytä akkupakkauksia yhdessä metalliesineiden kanssa oikosulkuvaaran vuoksi.
- Älä heitä akkupakkausta tuleen tai kotitalousjätteiden sekaan.
- Vältä koskettamasta viallisiin, akkunes-tettä vuotaviin akkuihin. Jos vahingossa joudut kosketuksiin nesteen kanssa, huuhto vedellä. Jos nestettä pääsee kosketuksiin silmiisi, ota yhteys lääkäriin.

Tarkoituksenmukainen käyttö

Akkupakkausta saa käyttää vain sille soveltuvissa laitteissa.

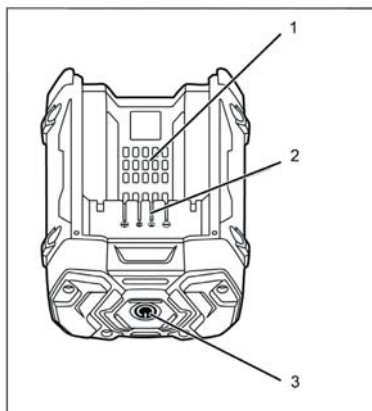
Ketjusaha **CS 330 Bp**

Lehtipuhallin **LB 850 Bp**

Akkupakkausta saa ladata vain siihen tarkoitettulla latauslaitteella BC Adv.

Jokainen muu käyttö on luvaton.

Hallintaelementit



- 1 Tuuletusaukot
- 2 Latauskoskettimet
- 3 Tarkastuspainike (lataustilanäyttö)

Käyttö

Suojakytkenä

Sisäänrakennettu suojakytkenä suojaa akkupakkausta

- ylikuumentumiselta
- syväpurkaukselta
- yliilataukselta

Akkupakkauksen ylikuumentumistapauksessa (yli 70°C), esimerkiksi voimakkaan rasituksen seurauksena, käyttö keskeytetään kunnes akkupakkaus on jäähtynyt alle 65°C lämpötilaan.

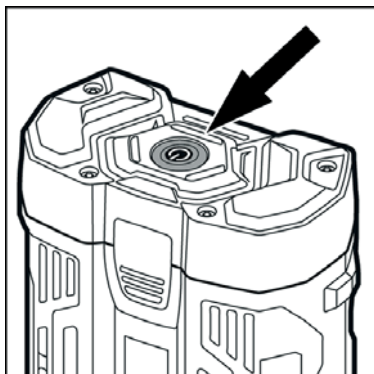
Jos akkupakkausta käytetään alle -20°C ympäristölämpötilassa, akkupakkaus „sykkii“ lämmittäkseen noin minuutin ajan.

HUOMIO

Vaurioitumisvaara! Odota lämmitysvaiheen loppumista ja älä käytä sen aikana liitettynä olevaa laitetta täydellä kuormituksella.

Lataustilanäyttö

Akkupakkaus on varustettu lataustilanäytöllä.



- Paina tarkastuspainiketta.
- Lataustila näytetään (tarkastuspainikkeeseen tulee valo).

Näyttö	Merkitys
vihreä	Lataustila yli 15% akkupakkauksen kapasiteetistä.
punainen valo vilkkuu	Akkupakkauksen lataus on purkaantunut ja pakkaus pitää ladata uudelleen niin nopeasti kuin mahdollista.

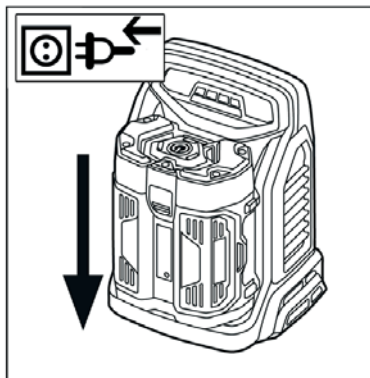
Lataustapahtuma

⚠ VARO

Loukkaantumiswaara, vaurioitumisvaara! Noudata latauslaitteen käyttöohjetta ja turvaohjeita.

Huomautus

Uudet akkupakkaukset ovat vain esiladattuja ja ne pitää ladata täyteen ennen ensimmäistä käyttämistä.



- Työnnä virtapistoke pistorasiaan.
- Työnnä akkupakkaus pidikkeeseen.
- Laite suorittaa itsetestauksen ja lataaminen alkaa automaattisesti.
- Lataamisen jälkeen, ota akkupakkaus latauslaitteesta.
- Vedä verkkopistoke irti.

Huomautus

Uudet akkupakkaukset saavuttavat täyden kapasiteettinsa n. 5 lataus- ja purkauskierrojen jälkeen.

Lataa pidemmän aikaa käyttämättömänä olleet akut ennen käyttöä uudelleen.

Akun suorituskyky laskee alle -10 °C:n lämpötilassa.

Pitkäaikainen varastointi yli 40 °C:n lämpötilassa, saattaa heikentää akun kapasiteettia.

Huomautus

Ladattua akkupakkausta voidaan pitää latauslaitteessa, kunnes akku otetaan käyttöön. Ylilatautumisen vaaraa ei ole.

Tarpeettoman energiankulutuksen välttämiseksi, latauslaitteen verkkopistoke tulisi vetää pois pistorasiasta, heti kun akkupakkaus on täyteen ladattu.

Käyttö

⚠ VARO

Loukkaantumis- ja vaurioitumisvaara! Noudata käytettäessä käytetyn latauslaitteen käyttöohjetta ja turvaohjeita.

→ Työnnä akkupakkaus laitteen pidikkeeseen.

△ VARO

Loukkaantumis- ja vaurioitumisvaara! Huomioi tällöin, että akkupakkaus napsahtaa kunnolla lukitukseen.

→ Töiden jälkeen, ota akkupakkaus pois laitteesta.

→ Lataa akkupakkaus töiden jälkeen.

Huomautus

Lataa myös osittain purkautuneet akkupakkaukset käytön jälkeen.

Kuljetus

△ VARO

Loukkaantumis- ja vaurioitumisvaara! Huomioi kuljetettaessa laitteen paino.

Säilytys

△ VARO

Loukkaantumis- ja vaurioitumisvaara! Huomioi säilytettäessä laitteen paino.

HUOMIO

Vaurioitumisvaara! Säilytä akkupakkauksia vain tiloissa, joissa on matala ilmankosteus ja lämpötila alle 20 °C.

Tätä laitetta saa säilyttää vain sisätiloissa.

Hoito ja huolto

→ Tarkasta latauskontaktien likaantuneisuus säännöllisesti ja puhdista tarvittaessa.

→ Välilataa pidemmän aikaa varastoituna olleet akkupakkaukset.

Huolto

Laitetta ei tarvitse huoltaa.

Takuu

Kussakin maassa ovat voimassa valtuuttamamme myyntiorganisaation julkaisemat takuehdot. Materiaali- ja valmistusvirheitä aiheutuvat virheet laitteessa korjaamme takuaikana maksutta. Takuutapauksessa ota yhteys ostotositteen kanssa jälleenmyyjään tai lähimpään valtuutettuun huoltoon.

EU-vaatimustenmukaisuusvakuutus

Vakuutamme, että alla mainitut tuotteet vastaavat suunnittelultaan ja rakenteeltaan sekä valmistustavaltaan EU-direktiivien asianomaisia turvallisuus- ja terveysvaatimuksia. Jos tuotteeseen/tuotteisiin tehdään muutoksia, joista ei ole sovittu kanssamme, tämä vakuutus ei ole enää voimassa.

Tuote:	Akkumulaattori
Tyyppi:	2.852-183.0 Bp 200 Adv.
	2.852-184.0 Bp 400 Adv.
	2.852-189.0 Bp 800 Adv.

Yksiselitteiset EU-direktiivit


2014/30/EU

Sovelletut harmonisoidut standardit

EN 55014-1: 2006+A1: 2009+A2: 2011
EN 62233: 2008

Allekirjoittaneet toimivat yrityksen johton puolesta ja sen valtuuttamina.


H. Jenner
CEO


S. Reiser
Head of Approval

Dokumentointivaltuutettu:

S. Reiser

Alfred Kärcher GmbH & Co. KG

Alfred-Kärcher-Str. 28 - 40

71364 Winnenden (Germany)

Puh.: +49 7195 14-0

Faksi: +49 7195 14-2212

Winnenden, 2016/04/20

Häiriönpoisto

Häiriö	Syy	Korjaus
Lataustilanäyttö vilkkuu pu- naisena	Akkupakkauksen lataus alle 15% latauskapasiteetistä.	Lataa akkupakkaus.
Laitte pysähtyy käytön aikana	Akkupakkauksen lataus on purkaantunut.	Lataa akkupakkaus.
	Lataa akkupakkaus.	Anna akkupakkauksen jääh- tyä.
	Akkupakkaus on viallinen.	Vaihda akkupakkaus.
Pienentynyt teho	Akkupakkaus alijäähtynyt.	Akkupakkaus lämmittää it- sensä itsenäisesti. Sykkii lämmitysvaiheen ajan.
	Akkupakkaus on kestoikänsä lopussa.	Vaihda akkupakkaus.

Tekniset tiedot

		Bp 200 Adv	Bp 400 Adv	Bp 800 Adv
Akkujännite	V	50	50	50
Akkutyyppi		Li-Ion		
Kapasiteetti	mAh	2000	4000	7500
Paino	kg	1,26	2,26	2,87
Käyttölämpötila	°C	0....40		
Mitat (pit. x lev. x kork.)	mm	185x135x75	195x160x90	195x160x105



Πριν χρησιμοποιήσετε τη συσκευή σας για πρώτη φορά, διαβάστε αυτές τις πρωτότυπες οδηγίες χρήσης, ενεργήστε σύμφωνα με αυτές και κρατήστε τις για μελλοντική χρήση ή για τον επόμενο ιδιοκτήτη.

Πίνακας περιεχομένων

Πίνακας περιεχομένων	EL	1
Προστασία περιβάλλοντος . . .	EL	1
Επίπεδα ασφαλείας	EL	1
Υποδείξεις ασφαλείας	EL	1
Αρμόζουσα χρήση	EL	2
Στοιχεία χειρισμού	EL	2
Χειρισμός	EL	3
Μεταφορά	EL	4
Αποθήκευση	EL	4
Φροντίδα και συντήρηση	EL	4
Εγγύηση	EL	4
Δήλωση Συμμόρφωσης των ΕΕ	EL	5
Συμβουλές σε περίπτωση βλάβης	EL	6
Τεχνικά χαρακτηριστικά	EL	6

Προστασία περιβάλλοντος



Τα υλικά συσκευασίας είναι ανακυκλώσιμα. Μην πετάτε τη συσκευασία στα οικιακά απορρίμματα, αλλά παραδώστε την προς ανακύκλωση.



Οι παλιές συσκευές περιέχουν ανακυκλώσιμα υλικά, τα οποία θα πρέπει να διατίθενται για ανακύκλωση. Οι μπαταρίες και οι συσσωρευτές περιέχουν υλικά, τα οποία δεν επιτρέπεται να καταλήξουν στο περιβάλλον. Για τον λόγο αυτόν, διαθέστε τις άχρηστες συσκευές, τις μπαταρίες και τους συσσωρευτές μέσω του κατάλληλου συστήματος διαχείρισης απορριμμάτων.

Λάβετε υπόψη τις συστάσεις του νομοθέτη σχετικά με το χειρισμό μπαταριών Li-Ion. Διαθέστε τις χρησιμοποιημένες / ελαττωματικές μπαταρίες Li-Ion σύμφωνα με τους ισχύοντες κανονισμούς.

Υποδείξεις για τα συστατικά (REACH)

Ενημερωμένες πληροφορίες για τα συστατικά μπορείτε να βρείτε στη διεύθυνση:

www.kaercher.com/REACH

Επίπεδα ασφαλείας

Δ ΚΙΝΔΥΝΟΣ

Υποδείξεις για άμεσα επαπειλούμενο κίνδυνο, ο οποίος μπορεί να έχει ως συνέπεια σοβαρό ή θανάσιμο τραυματισμό.

Δ ΠΡΟΕΙΔΟΠΟΙΗΣΗ

Υποδείξεις για μια δυνητικά επικίνδυνη κατάσταση, η οποία μπορεί να έχει ως συνέπεια σοβαρό ή θανάσιμο τραυματισμό.

Δ ΠΡΟΣΟΧΗ

Υπόδειξη για μια ενδεχομένως επικίνδυνη κατάσταση, η οποία μπορεί να οδηγήσει σε ελαφρό τραυματισμό.

ΠΡΟΣΟΧΗ

Υπόδειξη για μια δυνητικά επικίνδυνη κατάσταση, η οποία μπορεί να έχει ως συνέπεια υλικές ζημιές.

Υποδείξεις ασφαλείας

- Η συσκευή αυτή μπορεί να χρησιμοποιείται από παιδιά 8 ετών και άνω, καθώς και από άτομα με μειωμένες σωματικές, αισθητηριακές ή νοητικές ικανότητες ή με ελλιπή εμπειρία και γνώση, εφόσον βρίσκονται υπό επίβλεψη ή έχουν ενημερωθεί για την ασφαλή χρήση της συσκευής και έχουν γνώση των συνεπαγόμενων κινδύνων. Τα παιδιά δεν πρέπει να παίζουν με τη συσκευή. Ο καθαρισμός και η συντήρηση δεν πρέπει να εκτελούνται από παιδιά χωρίς επίβλεψη.
- Τα παιδιά θα πρέπει να επιτηρούνται προκειμένου να διασφαλιστεί ότι δεν παίζουν με τη συσκευή.
- Πριν από κάθε χρήση ελέγχετε τη συστοιχία μπαταριών για τυχόν βλάβες. Μην χρησιμοποιείτε τις συστοιχίες μπαταριών που έχουν υποστεί βλάβη.
- Μην χρησιμοποιείτε τη συστοιχία μπαταριών, εάν είναι λερωμένη ή υγρή.
- Η τάση της μπαταρίας πρέπει να ανταποκρίνεται στην τάση που αναφέρεται στην πινακίδα τύπου του φορτιστή.
- Μην φορτίζετε τη συστοιχία μπαταριών σε περιβάλλον με κίνδυνο έκρηξης.
- Κρατήστε τη συστοιχία μπαταριών μακριά από πηγές θερμότητας, αιχμηρές

ακμές, λάδια και κινούμενα εξαρτήματα συσκευών.

- Μην καλύπτετε τη συστοιχία μπαταριών κατά τη διάρκεια της φόρτισης και αφήνετε ανοιχτά τα ανοίγματα εξαερισμού.
- Στις επαφές της συστοιχίας μπαταριών δεν πρέπει να εισέρχονται μεταλλικά αντικείμενα. Κίνδυνος βραχυκυκλώματος.
- Μην ανοίγετε τη συστοιχία μπαταριών. Αναθέστε τις εργασίες επισκευής μόνον στο εξειδικευμένο προσωπικό.
- Χρησιμοποιείτε τη συστοιχία μπαταριών μόνο με εγκεκριμένους φορτιστές.
- Εισάγετε στην υποδοχή του φορτιστή μόνο καθαρούς και στεγνούς συσσωρευτές.
- Μην φορτίζετε συσσωρευτές που παρουσιάζουν βλάβη. Αντικαταστήστε τους συσσωρευτές που παρουσιάζουν βλάβη.
- Μην φυλάγετε τους συσσωρευτές μαζί με μεταλλικά αντικείμενα. Κίνδυνος βραχυκυκλώματος.
- Μην πετάτε τους συσσωρευτές στην φωτιά ή στα οικιακά απορρίμματα.
- Αποφύγετε την επαφή με τα υγρά που διαρρέουν από χαλασμένους συσσωρευτές. Σε περίπτωση τυχαίας επαφής με παρόμοια υγρά, ξεπλύνετε με νερό. Εάν τα υγρά έρθουν σε επαφή με τα μάτια, συμβουλευτείτε επιπλέον τον γιατρό σας.

Αρμόζουσα χρήση

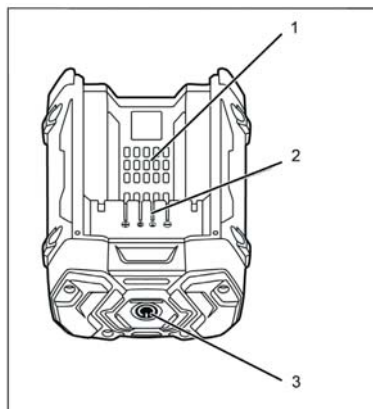
Η συστοιχία μπαταριών πρέπει να χρησιμοποιείται μόνο στις κατάλληλες γι' αυτήν συσκευές.

Αλυσοπρίονο **CS 330 Bp**
Φυσητήρας φύλλων **LB 850 Bp**

Η συστοιχία μπαταριών πρέπει να φορτίζεται μόνο στον προβλεπόμενο για το σκοπό αυτόν φορτιστή BC Adv.

Κάθε άλλη χρήση δεν επιτρέπεται.

Στοιχεία χειρισμού



- 1 Ανοίγματα εξαερισμού
- 2 Επαφές φόρτισης
- 3 Πλήκτρο ελέγχου (ένδειξη κατάστασης φόρτισης)

Χειρισμός

Διακόπτης προστασίας

Ο ενσωματωμένος διακόπτης προστασίας προστατεύει τη συστοιχία μπαταριών από

- Υπερθέρμανση
- Πλήρη εκφόρτιση
- Υπερφόρτιση

Σε περίπτωση υπερθέρμανσης της συστοιχίας μπαταριών (άνω των 70°C), για παράδειγμα λόγω έντονης καταπόνησης, η λειτουργία διακόπτεται έως ότου η θερμοκρασία της συστοιχίας μπαταριών πέσει κάτω από τους 65°C.

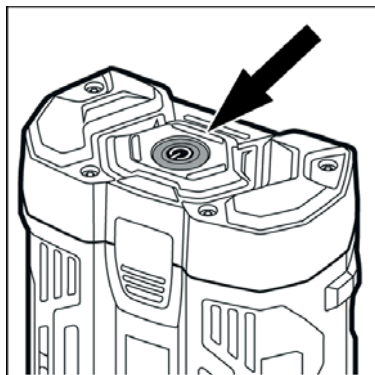
Εάν η συστοιχία μπαταριών λειτουργεί σε θερμοκρασία περιβάλλοντος κάτω των -20°C, η συστοιχία μπαταριών "πάλλεται" για περίπου 1 λεπτό, προκειμένου να ζεσταθεί.

ΠΡΟΣΟΧΗ

Κίνδυνος πρόκλησης ζημιάς! Περιμένετε να ολοκληρωθεί η φάση προθέρμανσης και μην χρησιμοποιείτε στο διάστημα αυτό τη συνδεδεμένη συσκευή με πλήρες φορτίο.

Ένδειξη κατάστασης φόρτισης

Η συστοιχία μπαταριών είναι εξοπλισμένη με μια ένδειξη κατάστασης φόρτισης.



- ➔ Πατήστε το πλήκτρο ελέγχου.
- ➔ Εμφανίζεται η κατάσταση φόρτισης (το πλήκτρο ελέγχου ανάβει).

Ένδειξη	Σημασία
πράσινο	Κατάσταση φόρτισης άνω του 15% της ισχύος συστοιχίας μπαταριών.
κόκκινο χρώμα που αναβοσβήνει	Η συστοιχία μπαταριών είναι εκφορτισμένη και πρέπει να επαναφορτιστεί το συντομότερο δυνατό.

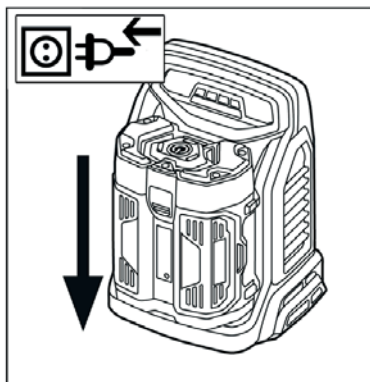
Φόρτιση

⚠ ΠΡΟΣΟΧΗ

Κίνδυνος τραυματισμού, κίνδυνος βλάβης! Λάβετε υπόψη τις υποδείξεις ασφαλείας και τις οδηγίες χρήσης του φορτιστή.

Υπόδειξη

Οι νέες συστοιχίες μπαταριών είναι μόνο προφορτισμένες και πρέπει να φορτιστούν πλήρως πριν από την πρώτη χρήση.



- ➔ Συνδέστε το ρευματολήπτη στην πρίζα.
- ➔ Βγάλτε τη συστοιχία μπαταριών από την υποδοχή της.
- ➔ Η συσκευή εκτελεί αυτοέλεγχο και η διαδικασία φόρτισης ξεκινά αυτόματα.
- ➔ Μετά τη φόρτιση αφαιρέστε τη συστοιχία μπαταριών από το φορτιστή.
- ➔ Βγάλτε το ρευματολήπτη.

Υπόδειξη

Οι νέες συστοιχίες μπαταριών αποκτούν την μέγιστη ισχύ τους έπειτα από περ. 5 κύκλους φόρτισης και εκφόρτισης.

Πριν από την χρήση, φορτίστε ξανά τις συστοιχίες μπαταριών που βρίσκονται σε αχρησία για μεγάλο διάστημα.

Η ισχύς της συστοιχίας μπαταριών μειώνεται σε θερμοκρασίες κάτω των -10°C .

Η αποθήκευση μιας συστοιχίας μπαταριών σε θερμοκρασίες άνω των 40°C για μεγάλο χρονικό διάστημα, μπορεί να μειώσει σημαντικά την ισχύ της.

Υπόδειξη

Η φορτισμένη συστοιχία μπαταριών μπορεί να παραμείνει στον φορτιστή, ώσπου να χρησιμοποιηθεί. Δεν υφίσταται κίνδυνος υπερφόρτισης.

Ωστόσο, για να αποφύγετε την περιττή κατανάλωση ενέργειας, ο φορτιστής πρέπει να αποσυνδεθεί αμέσως από το ρεύμα, μόλις φορτιστεί πλήρως η συστοιχία μπαταριών.

Λειτουργία

⚠ ΠΡΟΣΟΧΗ

Κίνδυνος τραυματισμού και βλάβης! Για τη χρήση λάβετε υπόψη τις υποδείξεις ασφαλείας και τις οδηγίες χρήσης της χρησιμοποιούμενης συσκευής.

→ Σπρώξτε τη συστοιχία μπαταριών στην υποδοχή της συσκευής.

⚠ ΠΡΟΣΟΧΗ

Κίνδυνος τραυματισμού και βλάβης! Φροντίστε να κλειδώσει σωστά η συστοιχία μπαταριών.

→ Μετά την εργασία αφαιρέστε τη συστοιχία μπαταριών από τη συσκευή.

→ Μετά την εργασία φορτίστε τη συστοιχία μπαταριών.

Υπόδειξη

Μετά την χρήση φορτίστε επίσης μια μερικώς εκφορτισμένη συστοιχία μπαταριών.

Μεταφορά

⚠ ΠΡΟΣΟΧΗ

Κίνδυνος τραυματισμού και βλάβης! Κατά τη μεταφορά λάβετε υπόψη το βάρος της συσκευής.

Αποθήκευση

⚠ ΠΡΟΣΟΧΗ

Κίνδυνος τραυματισμού και βλάβης! Κατά την αποθήκευση λάβετε υπόψη το βάρος της συσκευής.

ΠΡΟΣΟΧΗ

Κίνδυνος πρόκλησης ζημιάς! Αποθηκεύστε τις συστοιχίες μπαταριών μόνο σε χώρους με χαμηλή ατμοσφαιρική υγρασία και θερμοκρασία κάτω των 20°C .

Η συσκευή αυτή μπορεί να αποθηκεύεται μόνο σε εσωτερικούς χώρους.

Φροντίδα και συντήρηση

→ Ελέγχετε τακτικά τις επαφές του φορτιστή για ρύπανση και καθαρίζετε κατά περίπτωση.

→ Φορτίζετε κατά διαστήματα τις συστοιχίες μπαταριών που είναι αποθηκευμένες για μεγάλο χρονικό διάστημα.

Συντήρηση

Το μηχάνημα δεν χρειάζεται συντήρηση.

Εγγύηση

Σε κάθε χώρα ισχύουν οι όροι εγγύησης που εκδόθηκαν από την αρμόδια εταιρία μας προώθησης πωλήσεων. Αναλαμβάνουμε τη δωρεάν αποκατάσταση οποιασδήποτε βλάβης στη συσκευή σας, εφόσον οφείλεται σε αστοχία υλικού ή κατασκευαστικό σφάλμα, εντός της προθεσμίας που ορίζεται στην εγγύηση. Σε περίπτωση που επιθυμείτε να κάνετε χρήση της εγγύησης, παρακαλούμε απευθυνθείτε με την απόδειξη αγοράς στο κατάστημα από το οποίο προμηθευτήκατε τη συσκευή ή στην πλησιέστερη εξουσιοδοτημένη υπηρεσία τεχνικής εξυπηρέτησης πελατών μας.

Δήλωση Συμμόρφωσης των ΕΕ

Δια της παρούσης δηλώνουμε ότι το μηχάνημα που χαρακτηρίζεται παρακάτω, με βάση τη σχεδίαση και την κατασκευή του, υπό τη μορφή που διατίθεται στην αγορά, πληροί στις σχετικές βασικές απαιτήσεις ασφαλείας και υγιεινής των οδηγίων της ΕΕ. Η παρούσα δήλωση παύει να ισχύει σε περίπτωση τροποποιήσεων του μηχανήματος χωρίς προηγούμενη συνεννόηση μαζί μας.

Προϊόν: Συσσωρευτής
Τύπος: 2.852-183.0 Bp 200 Adv.
2.852-184.0 Bp 400 Adv.
2.852-189.0 Bp 800 Adv.


Σχετικές οδηγίες των ΕΕ
2014/30/ΕΕ

Εφαρμοσθέντα εναρμονισμένα πρότυπα

EN 55014-1: 2006+A1: 2009+A2: 2011
EN 62233: 2008

Οι υπογράφωντες ενεργούν κατ' εντολή του και με εξουσιοδότηση της διεύθυνσης της επιχείρησης.


H. Jenner
CEO


S. Reiser
Head of Approbation

Υπεύθυνος τεκμηρίωσης:
S. Reiser

Alfred Karcher GmbH & Co. KG
Alfred-Karcher-Str. 28 - 40
71364 Winnenden (Germany)
Τηλ.: +49 7195 14-0
Φαξ: +49 7195 14-2212
Winnenden, 2016/04/20

Συμβουλές σε περίπτωση βλάβης

Βλάβη	Αίτιο	Αντιμετώπιση
Η ένδειξη κατάστασης φόρτισης αναβοσβήνει με κόκκινο	Φόρτιση συστοιχίας μπαταριών κάτω από 15% της ικανότητας φόρτισης.	Φορτίστε τη συστοιχία μπαταριών.
Η συσκευή σταματά να λειτουργεί κατά τη διάρκεια της χρήσης	Εκφορτισμένη συστοιχία μπαταριών.	Φορτίστε τη συστοιχία μπαταριών.
	Υπερθέρμανση της συστοιχίας μπαταριών.	Αφήστε τη συστοιχία μπαταριών να κρυώσει.
	Ο συσσωρευτής παρουσιάζει βλάβη.	Αντικαταστήστε τη συστοιχία μπαταριών.
Μειωμένη απόδοση	Χαμηλή θερμοκρασία της συστοιχίας μπαταριών.	Η συστοιχία μπαταριών θερμαίνεται από μόνη της. Πάλλεται κατά τη φάση θέρμανσης.
	Συστοιχία μπαταριών στο τέλος της ωφέλιμης ζωής της.	Αντικαταστήστε τη συστοιχία μπαταριών.

Τεχνικά χαρακτηριστικά

		Bp 200 Adv	Bp 400 Adv	Bp 800 Adv
Τάση συσσωρευτή	V	50	50	50
Τύπος συσσωρευτή		Li-Ion		
Απόδοση	mAh	2000	4000	7500
Βάρος	kg	1,26	2,26	2,87
Θερμοκρασία λειτουργίας	°C	0...40		
Διαστάσεις (Μ x Π x Υ)	mm	185x135x75	195x160x90	195x160x105



Cihazın ilk kullanımından önce bu orijinal kullanma kılavuzunu okuyun, bu kılavuza göre davranın ve daha sonra kullanım veya cihazın sonraki sahiplerine vermek için bu kılavuzu saklayın.

İçindekiler

İçindekiler	TR	1
Çevre koruma	TR	1
Tehlike kademeleri	TR	1
Güvenlik uyarıları	TR	1
Kurallara uygun kullanım	TR	2
Kumanda elemanları	TR	2
Kullanımı	TR	2
Taşıma	TR	3
Depolama	TR	3
Koruma ve Bakım	TR	4
Garanti	TR	4
AB uygunluk bildirisi	TR	4
Arıza yardımı	TR	5
Teknik bilgiler	TR	5

Çevre koruma



Ambalaj malzemeleri geri dönüş-tü-rülebilir. Ambalaj malzemelerini evinizin çöpüne atmak yerine lütfen tekrar kullanılabilecekleri yerlere gönderin.



Eski cihazlarda, yeniden değerlendirme işlemine tabi tutulması gereken değerli geri dönüşüm malzemeleri bulunmaktadır. Piller ve aküler çevreye yayılmaması gereken, zararlı maddeler içerir. Bu nedenle eski cihazlar, piller ve aküleri lütfen uygun toplama sistemleri aracılığıyla imha edin.

Li-İyon akülerle çalışmaya yönelik olarak yasalardaki önerileri dikkat edin. Tükenmiş / arızalı Li-İyon aküleri geçerli yönetmeliklere göre tasfiye edin.

İçindekiler hakkında uyarılar (REACH)
İçindekiler hakkında ayrıntılı bilgileri bulabileceğiniz adres:

www.kaercher.com/REACH

Tehlike kademeleri

⚠ **TEHLİKE**

Ağır bedensel yaralanmalar ya da ölüme neden olan direkt bir tehlikeye yönelik uyarı.

⚠ **UYARI**

Ağır bedensel yaralanmalar ya da ölüme neden olabilecek olası tehlikeli bir duruma yönelik uyarı.

⚠ **TEDBİR**

Hafif yaralanmalara neden olabilecek olası tehlikeli bir duruma yönelik uyarı.

DIKKAT

Maddi hasarlara neden olabilecek olası tehlikeli bir duruma yönelik uyarı.

Güvenlik uyarıları

- Bu cihaz, gözetim altında bulunmaları veya cihazın güvenli kullanımı hakkında eğitim almış olmaları ve bununla bağlantılı tehlikeleri bilmeleri durumunda 8 yaş üstü çocuklar ve kısıtlı bedensel, duyuşsal veya düşünsel yetenekleri olan veya deneyim ve bilgi eksikliği olan kişiler tarafından kullanılabilir. Çocuklar cihazla oynamamalıdır. Çocuklar gözetim olmadan temizlik ve kullanıcı bakımı yapmamalıdır.
- Cihazla oynamamalarını sağlamak için çocuklar gözetim altında tutulmalıdır.
- Her kullanımdan önce akü paketine hasar kontrolü yapın. Hasarlı akü paketlerini bir daha kullanmayın.
- Akü paketini kirliliğe ve ıslak durumda kullanmayın.
- Akü gerilimi, şarj cihazının tip etiketinde belirtilen gerilimle aynı olmalıdır.
- Akü paketini patlama tehlikesi bulunan ortamlarda şarj etmeyin.
- Akü paketini ısı, keskin kenarlar, yağ ve hareketli cihaz parçalarında uzak tutun.
- Şarj işlemi sırasında akü paketinin üstünü örtmeyin ve havalandırma açıklıklarını açık tutun.
- Akü paketinin kontaklarına metal parçalar girmemelidir; kısa devre tehlikesi.
- Akü paketini açmayın. Onarımları sadece teknik personelin yapmasını sağlayın.

- Akü grubunu, sadece izin verilen şarj cihazlarıyla şarj için kullanın.
- Sadece temiz ve kuru akü gruplarını şarj cihazının akü tutucusuna takın.
- Hasarlı akü gruplarını şarj etmeyin. Hasarlı akü gruplarını değiştirin.
- Akü gruplarını, metal cisimlerle birlikte saklamayın; kısa devre tehlikesi.
- Akü gruplarını ateş ya da ev çöpüne atmayın.
- Arızalı akülerden çıkan sıvıyla teması önleyin. Sıvıyla temas etmeniz durumunda, temas eden yerleri suyla yıkayın. Gözlerle temas olması durumunda, ek olarak bir doktora muayene olun.

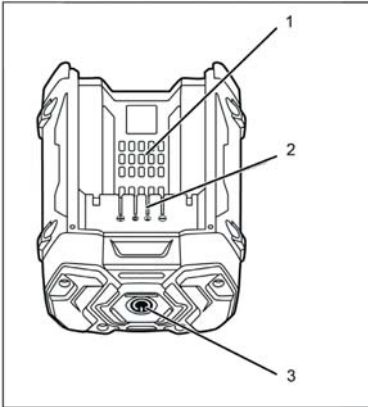
Kurallara uygun kullanım

Akü paketi sadece bu iş için uygun cihazlarla kullanılmalıdır:

Zincirli testere **CS 330 Bp**
Yaprak fanı **LB 850 Bp**

Akü paketi sadece bu iş için öngörülen BC Adv şarj cihazıyla şarj edilmelidir. Bunun dışındaki diğer hiçbir kullanım şekline izin verilmez.

Kumanda elemanları



- 1 Havalandırma delikleri
- 2 Şarj kontak yerleri
- 3 Kontrol düğmesi (şarj seviyesi göstergesi)

Kullanımı

Koruma devresi

Takılmış olan koruma devresi akü paketini aşağıdakilere karşı korur:

- Aşırı ısınma
- Boşalma
- Aşırı şarj

Örneğin aşırı yüklenme sonucu akü paketindeki bir aşırı ısınma durumunda (70°C'nin üzerindeki), akü paketi 65°C altına soğuyana kadar çalışma durdurulur.

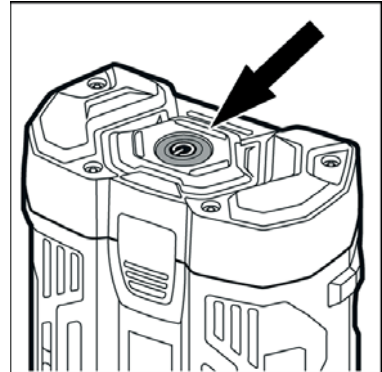
Akü paketi -20°C altındaki bir çevre sıcaklığında çalıştırılırsa, kendini ısıtmak için akü paketi yaklaşık bir dakika süreyle "titrer".

DIKKAT

Hasar tehlikesi! Isınma aşamasının bitmesini bekleyin ve bu sırada bağlı cihazı tam yükte çalıştırmayın.

Şarj seviyesi göstergesi

Akü paketi bir şarj seviyesi göstergesiyle donatılmıştır.



- Kontrol düğmesine basın.
- Şarj seviyesi gösterilir (kontrol düğmesi yanar).

Gösterge	Anlamı
yeşil	Şarj seviyesi akü paketi kapasitesinin %15 üzerinde.

Gösterge	Anlamı
Kırmızı olarak yanıp söner	Akü paketi boşalmış ve mümkün olduğunca hızlı bir şekilde şarj edilmesi gerekiyor.

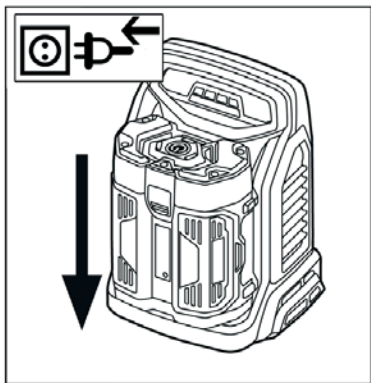
Şarj işlemi

⚠ **TEDBİR**

Yaralanma tehlikesi, hasar tehlikesi! Şarj cihazının kullanım kılavuzuna ve güvenlik uyarılarına dikkat edin.

Not

Yeni akü paketlerine sadece ön şarj yapılır ve ilk kullanımdan önce yeni akü paketleri tamamen şarj edilmelidir.



- Şebeke fişini takın.
- Akü paketini yuvanın üzerine itin.
- Cihaz bir otomatik test yapar ve şarj işlemi otomatik olarak başlar.
- Şarjdan sonra akü paketini şarj cihazından alın.
- Şebeke fişini prizden çekiniz.

Not

Yeni akü grupları, yaklaşık 5 şarj ve boşalma periyodundan sonra tam kapasitelerine ulaşır.

Uzun süre kullanılmaya akü gruplarını, her kullanımdan önce şarj edin.

-10 °C'nin altındaki sıcaklıklarda bir akü grubunun performans özelliği azalır.

40 °C'nin üzerindeki sıcaklıklarda uzun süreli depolama, bir akü grubunun kapasitesini azaltabilir.

Not

Şarj edilmiş akü grubu, kullanıma kadar şarj cihazında kalabilir. Aşırı şarj tehlikesi bulunmamaktadır.

Gereksiz enerji tüketimini önlemek için, akü paketi tamamen şarj edilince akü paketi çıkartılmalıdır.

Çalıştırma

⚠ **TEDBİR**

Yaralanma ve hasar tehlikesi! Çalıştırma için, kullanılan şarj cihazının kullanım kılavuzuna ve güvenlik uyarılarına dikkat edin.

→ Akü paketini cihazın yuvasına itin.

⚠ **TEDBİR**

Yaralanma ve hasar tehlikesi! Akü paketinin doğru şekilde yerine oturmasına dikkat edin.

→ Çalışmadan sonra akü paketini şarj cihazından alın.

→ Çalışma sona erdiğinde akü paketini şarj edin.

Not

Kısmi boşalan akü paketlerini de kullanımdan sonra şarj edin.

Taşıma

⚠ **TEDBİR**

Yaralanma ve hasar tehlikesi! Taşıma sırasında cihazın ağırlığına dikkat edin.

Depolama

⚠ **TEDBİR**

Yaralanma ve hasar tehlikesi! Depolama sırasında cihazın ağırlığına dikkat edin.

DIKKAT

Hasar tehlikesi! Akü paketlerini sadece düşük nemli odalarda ve 20 °C altında depolayın.

Bu cihaz sadece iç mekanlarda depolanmalıdır.

Koruma ve Bakım

- Şarj kontaklarını kir açısından düzenli olarak kontrol edin ve gerekiyorsa temizleyin.
- Uzun süre depoda kalan akü paketlerine ara şarj işlemi yapın.

Bakım

Cihaz bakım gerektirmez.

Garanti

Her ülkede yetkili distribütörümüz tarafından verilmiş garanti şartları geçerlidir. Garanti süresi içinde cihazınızda oluşan muhtemel hasarları, arızanın kaynağı üretim veya malzeme hatası olduğu sürece ücretsiz olarak karşılıyoruz. Garanti hakkınızdan yararlanmanızı gerektiren bir durum olduğu zaman, ilgili faturanız ile birlikte satıcınıza veya size en yakın yetkili servisimize başvurunuz.

AB uygunluk bildirisi

İşbu belge ile aşağıda tanımlanan makinenin konsepti ve tasarımı ve tarafımızdan piyasaya sürülen modeliyle AB yönetmeliklerinin temel teşkil eden ilgili güvenlik ve sağlık yükümlülüklerine uygun olduğunu bildiririz. Onayımız olmadan cihazda herhangi bir değişiklik yapılması durumunda bu beyan geçerliliğini yitirir.

Ürün:	Akümülatör
Tip:	2.852-183.0 Bp 200 Adv.
	2.852-184.0 Bp 400 Adv.
	2.852-189.0 Bp 800 Adv.

İlgili AB yönetmelikleri


2014/30/EU

Kullanılmış olan uyumlu standartlar

EN 55014-1: 2006+A1: 2009+A2: 2011
EN 62233: 2008

İmzası bulunanlar, işletme yönetimi adına ve işletme yönetimi tarafından verilen vekaletle dayanarak işlem yapar.


H. Jenner
CEO


S. Reiser
Head of Approbation

Dokümantasyon yetkilisi:
S. Reiser

Alfred Kärcher GmbH & Co. KG
Alfred-Kärcher-Str. 28 - 40
71364 Winnenden (Germany)
Tel.: +49 7195 14-0
Faks: +49 7195 14-2212
Winnenden, 2016/04/20

Arıza yardımı

Arıza	Nedeni	Yardım
Şarj seviyesi göstergesi kırmızı renkte yanıp sönüyor	Akü paketi, şarj kapasitesinin %15 altında.	Akü paketini şarj edin.
Cihaz çalışma sırasında duruyor	Akü paketi boşalmış.	Akü paketini şarj edin.
	Akü paketi aşırı ısınmış.	Akü paketini soğumaya bırakın.
	Akü grubu arızalı.	Akü paketini değiştirin.
Azalan güç	Akü paketi aşırı soğumuş.	Akü paketi kendi kendine ısınır. Isınma aşamasında titrer.
	Akü paketi, kullanım ömrünün sonuna gelmiş.	Akü paketini değiştirin.

Teknik bilgiler

		Bp 200 Adv	Bp 400 Adv	Bp 800 Adv
Akü gerilimi	V	50	50	50
Akü tipi		Li-Ion		
Kapasite	mAh	2000	4000	7500
Ağırlık	kg	1,26	2,26	2,87
Çalışma sıcaklığı	°C	0...40		
Ölçüler (u x g x y)	mm	185x135x75	195x160x90	195x160x105



Перед первым применением вашего прибора прочитайте эту оригинальную инструкцию по эксплуатации, после этого действуйте соответственно и сохраните ее для дальнейшего пользования или для следующего владельца.

Оглавление

Оглавление	RU	1
Защита окружающей среды	RU	1
Степень опасности	RU	1
Указания по технике безопасности	RU	1
Использование по назначению	RU	2
Элементы управления	RU	2
Эксплуатация	RU	3
Транспортировка	RU	4
Хранение	RU	4
Уход и техническое обслуживание	RU	4
Гарантия	RU	4
Заявление о соответствии EU	RU	5
Устранение неисправностей	RU	6
Технические данные	RU	6

Защита окружающей среды



Упаковочные материалы пригодны для вторичной обработки. Поэтому не выбрасывайте упаковку вместе с домашними отходами, а сдайте ее в один из пунктов приема вторичного сырья.



Старые приборы содержат ценные перерабатываемые материалы, подлежащие передаче в пункты приемки вторичного сырья. Батареи и аккумуляторы содержат вещества, которые не должны попасть в окружающую среду. Пожалуйста, утилизируйте старые приборы и аккумуляторы через соответствующие системы приемки отходов.

Соблюдать законодательные рекомендации при обращении с литий-ионным аккумулятором.

Утилизировать использованный / неисправный литий-ионный аккумулятор в

соответствии с действующими предписаниями.

Инструкции по применению компонентов (REACH)

Актуальные сведения о компонентах приведены на веб-узле по следующему адресу:

www.kaercher.com/REACH

Степень опасности

△ ОПАСНОСТЬ

Указание относительно непосредственно грозящей опасности, которая приводит к тяжелым увечьям или к смерти.

△ ПРЕДУПРЕЖДЕНИЕ

Указание относительно возможной потенциально опасной ситуации, которая может привести к тяжелым увечьям или к смерти.

△ ОСТОРОЖНО

Указание на потенциально опасную ситуацию, которая может привести к получению легких травм.

ВНИМАНИЕ

Указание относительно возможной потенциально опасной ситуации, которая может повлечь материальный ущерб.

Указания по технике безопасности

- Данный прибор разрешается использовать детям старше 8 лет и лицам с ограниченными физическими, сенсорными или умственными возможностями, а также лицам, не обладающим необходимым опытом и знаниями, если они будут находиться под присмотром лица, отвечающего за их безопасность, и получают от него предварительные разъяснения относительно безопасной эксплуатации прибора. Не разрешайте детям играть с устройством. Не разрешайте детям проводить очистку и обслуживание прибора без присмотра.
- Необходимо следить за детьми, чтобы они не играли с прибором.

- Перед каждым использованием аккумуляторную батарею проверить на повреждения. Поврежденную аккумуляторную батарею больше не использовать.
- Не использовать аккумуляторную батарею в загрязненном или влажном состоянии.
- Напряжение аккумулятора должно совпадать с напряжением, указанным на заводской табличке зарядного устройства.
- Не заряжать аккумуляторную батарею в местах, где есть угроза взрыва.
- Аккумуляторную батарею держать подальше от источников тепла, острых кромок, жидкого топлива и подвижных деталей устройства.
- Во время зарядки не накрывать аккумуляторную батарею и держать свободными вентиляционные щели.
- На контакты аккумулятора не должны попадать металлические детали, опасность короткого замыкания.
- Не открывать аккумуляторную батарею. Поручать выполнение ремонта только специалистам.
- Использовать аккумуляторную батарею только с зарядными устройствами, допущенными для зарядки.
- В держатель аккумулятора зарядного устройства вставлять только чистые и сухие аккумуляторы.
- Не заряжать поврежденные аккумуляторы. Заменять поврежденные аккумуляторы.
- Не хранить аккумуляторы вместе с металлическими предметами. Опасность коротких замыканий!
- Не бросать аккумуляторы в огонь и не выбрасывать в домашний мусор.
- Избегать контакта с вытекающей из поврежденного аккумулятора жидкостью. При случайном контакте смыть жидкость водой. В случае контакта с глазами дополнительно проконсультироваться с врачом.

Использование по назначению

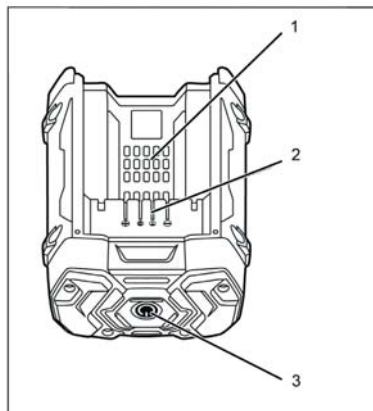
Аккумуляторную батарею разрешается использовать только с подходящими к ней устройствами.

Цепная пила **CS 330 Вр**
Садовая воздуходувка **LB 850 Вр**

Аккумуляторная батарея должна заряжаться только с помощью предусмотренного для нее зарядного устройства BC Adv.

Любое другое использование недопустимо.

Элементы управления



- 1 Вентиляционные отверстия.
- 2 Зарядные контакты
- 3 Испытательная кнопка (индикация степени заряженности)

Эксплуатация

Схема защиты

Встроенная схема защиты защищает аккумуляторную батарею от

- Перегревание
- Глубокий разряд
- перезарядки

В случае перегрева аккумуляторной батареи (свыше 70°C), например, из-за сильной нагрузки, работа прерывается до тех пор, пока аккумуляторная батарея не охладится ниже 65°C.

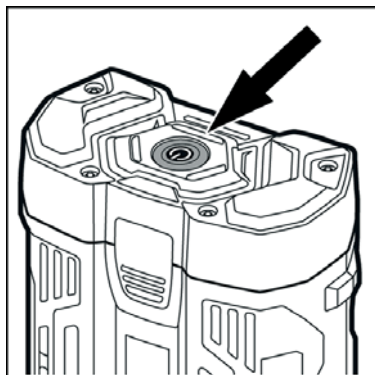
Если аккумуляторная батарея эксплуатируется при окружающей температуре ниже -20°C, аккумулятор «пульсирует» примерно одну минуту, чтобы разогреться.

ВНИМАНИЕ

Опасность повреждения! Дождаться конца фазы разогрева и в это время включенное устройство не эксплуатировать при полной нагрузке.

Индикация степени заряженности

Аккумуляторная батарея оснащена индикацией степени заряженности.



- Нажать испытательную кнопку.
- Показывается степень заряженности (испытательная кнопка светится).

Индикация	Значение
зеленый	Уровень заряда свыше 15% емкости аккумулятора.
мигает красным цветом	Аккумуляторная батарея разряжена и должна зарядиться как можно быстрее снова.

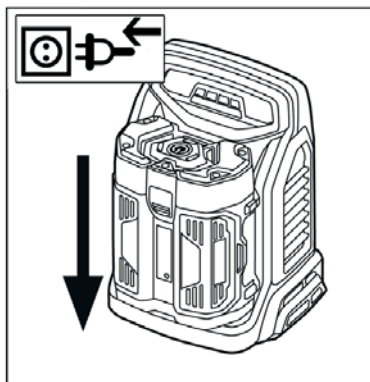
Процесс зарядки

⚠ ОСТОРОЖНО

Опасность травмы, опасность повреждения! Придерживаться инструкции по эксплуатации и указаний по безопасности зарядного устройства.

Примечание

Новые аккумуляторные батареи заряжены только предварительно и должны перед первым использованием зарядиться полностью.



- Вставьте штепсельную вилку в электророзетку.
- Задвинуть аккумуляторную батарею на крепление.
- Устройство выполняет самопроверку, и процесс зарядки начинается автоматически.
- После зарядки вынуть аккумуляторную батарею из зарядного устройства.
- Отсоедините прибор от электросети.

Примечание

Новые аккумуляторные батареи достигают своей полной емкости прибл. после 5 циклов зарядки и разрядки.

Аккумуляторные батареи, которые не применялись длительное время, перед использованием подзарядить.

При температуре ниже $-10\text{ }^{\circ}\text{C}$ производительность аккумуляторной батареи падает.

Длительное хранение при температуре выше $40\text{ }^{\circ}\text{C}$ может уменьшить емкость аккумуляторной батареи.

Примечание

Заряженная аккумуляторная батарея до использования может оставаться в зарядном устройстве. Опасности перезарядки не существует.

Чтобы избежать ненужного расхода энергии, зарядное устройство должно каждый раз отсоединяться, как только аккумуляторная батарея полностью заряжена.

Эксплуатация прибора

⚠ ОСТОРОЖНО

Опасность травмы и повреждения! При работе придерживаться инструкции по эксплуатации и указаний по безопасности используемого устройства.

→ Задвинуть аккумуляторную батарею в крепление устройства.

⚠ ОСТОРОЖНО

Опасность травмы и повреждения! Проследить за тем, чтобы аккумуляторная батарея правильно зафиксировалась.

→ После работы аккумуляторную батарею вынуть из устройства.

→ Зарядить аккумуляторную батарею после работы.

Примечание

Зарядить после использования даже частично разряженную аккумуляторную батарею.

Транспортировка

⚠ ОСТОРОЖНО

Опасность травмы и повреждения! Обратить внимание на вес устройства при транспортировке.

Хранение

⚠ ОСТОРОЖНО

Опасность травмы и повреждения! Обратить внимание на вес устройства при хранении.

ВНИМАНИЕ

Опасность повреждения! Хранить аккумуляторную батарею только в помещениях с низкой влажностью воздуха и при температуре ниже $20\text{ }^{\circ}\text{C}$.

Это устройство разрешается хранить только во внутренних помещениях.

Уход и техническое обслуживание

- Регулярно проверять зарядные контакты на наличие загрязнений и при необходимости очищать их.
- Аккумуляторную батарею, хранящуюся продолжительное время, периодически подзарядать.

Техническое обслуживание

Аппарат не нуждается в профилактическом обслуживании.

Гарантия

В каждой стране действуют соответственно гарантийные условия, изданные уполномоченной организацией сбыта нашей продукции в данной стране. Возможные неисправности прибора в течение гарантийного срока мы устраняем бесплатно, если причина заключается в дефектах материалов или ошибках при изготовлении. В случае возникновения претензий в течение гарантийного срока просьба обращаться, имея при себе чек о покупке, в торговую организацию, продавшую вам прибор или в ближайшую уполномоченную службу сервисного обслуживания.

Дата выпуска отображается на заводской табличке в закодированном виде. При этом отдельные цифры имеют следующее значение:

Пример: 30190

- 3 год выпуска
- 0 столетие выпуска
- 1 десятилетие выпуска
- 9 вторая цифра месяца выпуска
- 0 первая цифра месяца выпуска

Таким образом, в данном примере код 30190 означает дату выпуска 09/(2)013.

Заявление о соответствии EU

Настоящим мы заявляем, что нижеуказанный прибор по своей концепции и конструкции, а также в осуществленном и допущенном нами к продаже исполнении отвечает соответствующим основным требованиям по безопасности и здоровью согласно директивам EU. При внесении изменений, не согласованных с нами, данное заявление теряет свою силу.

Продукт	Аккумулятор
Тип:	2.852-183.0 Bp 200 Adv.
	2.852-184.0 Bp 400 Adv.
	2.852-189.0 Bp 800 Adv.


Основные директивы EU 2014/30/EU

Примененные гармонизированные нормы

EN 55014-1: 2006+A1: 2009+A2: 2011
EN 62233: 2008

Нижеподписавшиеся лица действуют по поручению и по доверенности руководства предприятия.


H. Jenner
CEO


S. Reiser
Head of Approbation

уполномоченный по документации:
S. Reiser

Alfred Kaercher GmbH & Co. KG
Alfred-Kaercher-Str. 28 - 40
71364 Winnenden (Germany)
Тел.: +49 7195 14-0
Факс: +49 7195 14-2212
Winnenden, 2016/04/20

Устранение неисправностей

Неисправность	Причина	Устранение неисправности
Индикация степени заряженности мигает красным	Аккумуляторная батарея ниже 15% своей зарядной емкости.	Зарядить аккумуляторную батарею.
Устройство останавливается во время работы	Аккумуляторная батарея разряжена.	Зарядить аккумуляторную батарею.
	Аккумуляторная батарея перегрета.	Дать аккумуляторной батарее остыть.
	Аккумулятор неисправен.	Заменить аккумуляторную батарею.
Уменьшенная мощность	Аккумуляторная батарея переохлаждена.	Аккумуляторная батарея разогревается автоматически. Пульсирует во время фазы разогрева.
	Аккумуляторная батарея в конце своего срока службы.	Заменить аккумуляторную батарею.

Технические данные

		Bp 200 Adv	Bp 400 Adv	Bp 800 Adv
Напряжение аккумулятора	V	50	50	50
Тип аккумулятора		Li-Ion		
Производительность	mAh	2000	4000	7500
Вес	kg	1,26	2,26	2,87
рабочая температура	°C	0....40		
Размеры (Д x Ш x В)	mm	185x135x75	195x160x90	195x160x105



A készülék első használata előtt olvassa el ezt az eredeti használati utasítást, ez alapján járjon el és tartsa meg a későbbi használatra vagy a következő tulajdonos számára.

Tartalomjegyzék

Tartalomjegyzék	HU	1
Környezetvédelem	HU	1
Veszély fokozatok	HU	1
Biztonsági tanácsok	HU	1
Rendeltetésszerű használat . .	HU	2
Kezelési elemek	HU	2
Használat	HU	2
Szállítás	HU	4
Tárolás	HU	4
Ápolás és karbantartás	HU	4
Garancia	HU	4
EU konformitási nyilatkozat. .	HU	4
Üzemzavarelhárítási segítség.	HU	5
Technikai adatok	HU	5

Környezetvédelem



A csomagolóanyagok újrahasznosíthatók. Ne dobja a csomagolóanyagokat a háztartási szemétkosárba, hanem gondoskodjék azok újrahasznosításáról.



A használt készülékek értékes újrahasznosítható anyagokat tartalmaznak, amelyeket újrahasznosító helyen kell elhelyezni. Az elemek és az akkuk olyan anyagokat tartalmaznak, amelyeknek nem szabad a környezetbe kerülni. Ezért kérjük, a használt készülékeket, elemeket és akkukat megfelelő gyűjtőrendszeren keresztül távolítsa el.

Vegye figyelembe a törvényhozó Li-Ion akkumulátorok kezelésére vonatkozó ajánlásait.

Az elhasznált / meghibásodott Li-Ion akkumulátorokat az érvényes előírásoknak megfelelően eltávolítani.

Megjegyzések a tartalmazott anyagokkal kapcsolatban (REACH)

Aktuális információkat a tartalmazott anyagokkal kapcsolatban a következő címen talál:

www.kaercher.com/REACH

Veszély fokozatok

⚠ VESZÉLY

Közvetlenül fenyegető veszélyre való figyelmeztetés, amely súlyos testi sérüléshez vagy halálhoz vezet.

⚠ FIGYELMEZTETÉS

Lehetséges veszélyes helyzetre való figyelmeztetés, amely súlyos testi sérüléshez vagy halálhoz vezethet.

⚠ VIGYÁZAT

Figyelmeztetés esetlegesen veszélyes helyzetre, amely könnyű sérüléshez vezet.

FIGYELEM

Lehetséges veszélyes helyzetre való figyelmeztetés, amely anyagi kárhoz vezethet.

Biztonsági tanácsok

- Ezt a készüléket gyermekek 8 éves kortól, korlátozott fizikai, érzékelő vagy szellemi képességgel rendelkező személyek, vagy tapasztalattal és ismerettel nem rendelkező személyek csak felügyelet mellett használhatják vagy, ha a készülék biztonságos használatát megmutatták nekik és ismerik az ezzel kapcsolatos veszélyeket. Gyermekeknek nem szabad a készülékkel játszani! Tisztítást és felhasználó általi karbantartást nem szabad gyermekeknek felügyelet nélkül elvégezni.
- Gyerekeket felügyelni kell, annak biztosításáért, hogy a készülékkel ne játszanak.
- Minden használat előtt ellenőrizze az akkumulátor csomagot esetleges sérülésekre. Megrongálódott akkumulátor csomagokat nem szabad többet használni.
- Az akkumulátor csomagot ne használja piszkos vagy nedves állapotban.
- Az akkumulátor feszültségnek meg kell egyeznie a töltőkészülék típus tábláján megadott feszültséggel.
- Az akkumulátor csomagot ne töltsé robbanásveszélyes környezetben.

- Az akkumulátor csomagot tartsa távol melegtől, éles peremektől, olajtól és mozgó készülékrészekről.
- Az akkumulátor csomagot töltés alatt ne takarja le és tartsa szabadon a szellőzőnyílásokat.
- Az akkumulátor csomag érintkezéseire nem kerülhet fém darab, rövidzárlat veszély.
- Az akkumulátor csomagot ne nyissa ki. Javításokat csak szakemberrel végeztesen.
- Az akkumulátor csomagot csak töltésre engedélyezett töltőkészülékkel használja.
- Csak tiszta és száraz akku-csomagot toljon rá a töltőkészülék akku tartójára.
- Ne töltsön fel sérült akku-csomagokat. A sérült akku-csomagokat cserélje ki.
- Az akku-csomagot ne tárolja együtt fém tárgyakkal, rövidzárlat veszély.
- Az akku-csomagot ne dobja tűzbe vagy a házi szemétkébe.
- Kerülje az érintkezést a hibás akkuból kifolyó folyadékkal. A folyadékkal való véletlen érintkezés esetén vízzel mossa le. Szembe kerülés esetén ezen felül konzultáljon orvossal.

Rendeltetésszerű használat

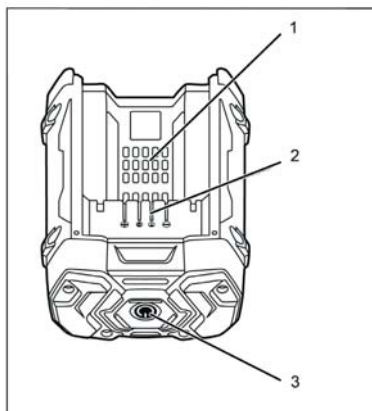
Az akkumulátor csomagot csak az erre megfelelő készülékekkel szabad használni:

Láncfűrész **CS 330 Bp**
 Lombfűvő **LB 850 Bp**

Az akkumulátor csomagot csak az erre tervezett BC Adv töltőkészülékekkel szabad feltölteni.

Minden egyéb alkalmazás nem megengedett.

Kezelési elemek



- 1 Szellőzőnyílások
- 2 Töltőcsatlakozók
- 3 Ellenőrző gomb (töltési szint kijelző)

Használat

Védőkapcsolás

A beépített védőkapcsolás megvédi az akkumulátor csomagot a

- túlmelegedéstől
- mélykisüléstől
- túltöltődéstől

Az akkumulátor csomag túlmelegedése (70°C fölött) esetén, például erős igénybevétele következtében, az üzemet megszakítja, amíg az akkumulátor csomag 65°C alá nem hűlt.

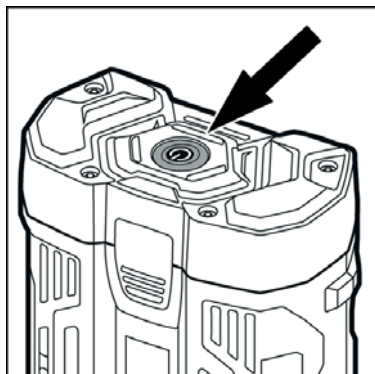
Ha az akkumulátor csomagot -20°C alatti környezeti hőmérsékleten üzemeltetik, az akkumulátor csomag körülbelül egy percig „pulzál”, hogy felmelegedjen.

FIGYELEM

Rongálódásveszély! A felmelegedési fázis végét ki kell várni és ezalatt a csatlakoztatott készüléket nem szabad teljes terheléssel üzemeltetni.

Töltési szint kijelző

Az akkumulátor csomag töltési szint kijelzővel van felszerelve.



- Az ellenőrző gombot megnyomni.
- Kijelzi a töltési szintet (ellenőrző gomb világít).

Kijelző	Jelentés
zöld	A töltési szint az akkumulátor kapacitása felett 15 %-kal.
pirosan villog	Az akkumulátor csomag lemerült és a lehető leggyorsabban ismét fel kell tölteni.

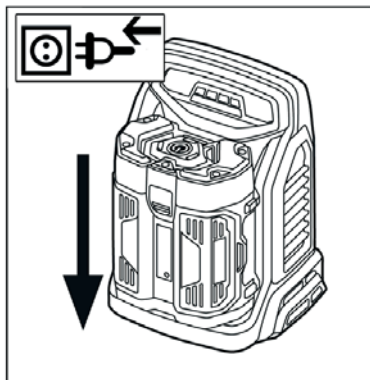
Töltési folyamat

⚠ VIGYÁZAT

Sérülésveszély, rongálódásveszély! Vegye figyelembe a töltőkészülék üzemeltetési útmutatóját és biztonsági utasításait.

Megjegyzés

Az új akkumulátor csomagok csak elő vannak töltve és az első használat előtt teljesen fel kell tölteni őket.



- Dugja be a hálózati csatlakozót.
- Tolja az akkumulátor csomagot a felvételre.
- A készülék öntesztet végez és a töltési eljárás automatikusan elkezdődik.
- A töltés után vegye ki az akkumulátor csomagot a töltőkészülekből.
- Húzza ki a hálózati dugót.

Megjegyzés

Az új akkumulátor csomagok kb. 5 töltési- és kimerülési ciklus után érik el teljes kapacitásukat.

A hosszabb ideje nem használt akkumulátor csomagokat használat előtt újra kell tölteni.

-10 °C alatti hőmérsékletnél csökken az akkumulátor csomag teljesítménye.

40 °C feletti hosszabb tárolás az akkumulátor csomag kapacitását csökkentheti.

Megjegyzés

A feltöltött akkumulátor csomag használataig a töltőkészülékben maradhat. Túltöltődés veszélye nem áll fenn.

A felesleges energiafelhasználás elkerülése érdekében azonban a töltőkészüléket ki kell húzni, amint az akkumulátor csomag teljesen feltöltődött.

Üzem

⚠ VIGYÁZAT

Sérülés- és rongálódásveszély! Üzemeletetéshez vegye figyelembe a használt készülék üzemeltetési útmutatóját és biztonsági utasításait.

→ Az akkumulátor csomagot a készülék felvételébe tolni.

⚠ VIGYÁZAT

Sérülés- és rongálódásveszély! Kérjük, ügyeljen arra, hogy az akkumulátor csomag helyesen bekattanjon.

→ Munka után vegye ki az akkumulátor csomagot a készülékből.

→ Az akkumulátor csomagot munka után fel kell tölteni.

Megjegyzés

Munka után a részben lemerült akkumulátor csomagokat is fel kell tölteni.

Szállítás

⚠ VIGYÁZAT

Sérülés- és rongálódásveszély! Szállítás esetén vegye figyelembe a készülék súlyát.

Tárolás

⚠ VIGYÁZAT

Sérülés- és rongálódásveszély! Tárolás esetén vegye figyelembe a készülék súlyát.
FIGYELEM

Rongálódásveszély! Az akkumulátor csomagokat csak alacsony páratartalmú helyiségekben és 20 °C alatt kell tárolni. Ezt a készüléket csak beltéri helyiségben szabad tárolni.

Ápolás és karbantartás

→ A töltőérintkezők szennyeződését rendszeresen ellenőrizni és szükség esetén tisztítani.

→ Hosszabb ideig tárolt akkumulátor csomagoknál közbenső töltést kell végezni.

Karbantartás

A készülék nem igényel karbantartást.

Garancia

Minden országban az illetékes forgalmazónk által kiadott garancia feltételek érvé-

nyesek. Az esetleges üzemzavarokat az Ön készülékén a garancia lejártáig költségmentesen elhárítjuk, amennyiben anyag- vagy gyártási hiba az oka. Garanciális esetben kérjük, forduljon a vásárlást igazoló bizonylattal kereskedőjéhez vagy a legközelebbi hivatalos szakszervizhez.

EU konformitási nyilatkozat

Ezennel tanúsítjuk, hogy az alábbiakban megnevezett gép tervezése és építési módja alapján az általunk forgalomba hozott kivitelben megfelel az EU irányelvek vonatkozó, alapvető biztonsági és egészségügyi követelményeinek. A gép jóváhagyásunk nélkül történő módosítása esetén ez a nyilatkozat elveszti érvényességét. A készülék megfelel az EU-ban és Magyarországon (HU) harmonizált szabványoknak.


Termék:	Akkumulátor
Típus:	2.852-183.0 Bp 200 Adv. 2.852-184.0 Bp 400 Adv. 2.852-189.0 Bp 800 Adv.

Vonatkozó európai közösségi irányelvek:
2014/30/EU

Alkalmazott harmonizált szabványok:
EN 55014-1: 2006+A1: 2009+A2: 2011
EN 62233: 2008

Alulírottak az ügyvezetés megbízásából és felhatalmazásával lépnek fel.


H. Jenner
CEO


S. Reiser
Head of Approbation

A dokumentációért felelős személy:
S. Reiser

Alfred Kärcher GmbH & Co. KG
Alfred-Kärcher-Str. 28 - 40
71364 Winnenden (Germany)
Tel.: +49 7195 14-0
Fax: +49 7195 14-2212
Winnenden, 2016/04/20

Üzemzavarelhárítási segítség

Üzemzavar	Ok	A hiba elhárítása
A töltési szint kijelző pirosan villog	Az akkumulátor töltési kapacitásának 15%-a alá esett.	Akkumulátor csomagot feltölteni.
A készülék üzem alatt leáll	Az akkumulátor csomag lemerült.	Akkumulátor csomagot feltölteni.
	Az akkumulátor csomag túlmelegedett.	Hagyja lehűlni az akkumulátor csomagot.
	Az akku-csomag hibás.	Akkumulátor csomagot kicserélni.
Csökkent teljesítmény	Az akkumulátor csomagot túlhideg.	Az akkumulátor csomag önállóan felmelegíti magát. A felmelegítési időszak alatt pulzál.
	Az akkumulátor csomag élettartama végéhez ért.	Akkumulátor csomagot kicserélni.

Technikai adatok

		Bp 200 Adv	Bp 400 Adv	Bp 800 Adv
Akkumulátor feszültség	V	50	50	50
Akku típus		Li-Ion		
Kapacitás	mAh	2000	4000	7500
Súly	kg	1,26	2,26	2,87
Üzemi hőmérséklet	°C	0...40		
Méretek (h x sz x m)	mm	185x135x75	195x160x90	195x160x105



Před prvním použitím svého zařízení si přečtete tento původní návod k používání, řiďte se jím a uložte jej pro pozdější použití nebo pro dalšího majitele.

Obsah

Obsah	CS	1
Ochrana životního prostředí ..	CS	1
Stupně nebezpečí	CS	1
Bezpečnostní pokyny	CS	1
Správné používání	CS	2
Ovládací prvky	CS	2
Obsluha	CS	3
Přeprava	CS	4
Ukládání	CS	4
Ošetřování a údržba	CS	4
Záruka	CS	4
EU prohlášení o shodě	CS	5
Odstraňování poruch	CS	6
Technické údaje	CS	6

Ochrana životního prostředí



Obalové materiály jsou recyklovatelné. Obal nezhazujte do domácího odpadu, nýbrž jej odevzdejte k opětovnému využití.



Vysloužilá zařízení obsahují cenné recyklovatelné materiály, které by měly být odevzdávány k opětovnému zhodnocení. Baterie a akumulátory obsahují látky, které se nesmějí dostat do životního prostředí. Likvidujte proto staré přístroje, baterie a akumulátory cestou k tomuto účelu určených systémů.

Při manipulaci s Li-Ionovými akumulátory dodržujte doporučení zákonodárce. Použité / vadné Li-Ion akumulátory zlikvidujte v souladu s platnými předpisy.

Informace o obsažených látkách (REACH)

Aktuální informace o obsažených látkách naleznete na adrese:

www.kaercher.com/REACH

Stupně nebezpečí

⚠ NEBEZPEČÍ

Upozornění na bezprostředně hrozící nebezpečí, které vede k těžkým fyzickým zraněním nebo k usmrcení.

⚠ VAROVÁNÍ

Upozornění na potenciálně nebezpečnou situaci, která by mohla vést k těžkým fyzickým zraněním nebo usmrcení.

⚠ UPOZORNĚNÍ

Upozornění na případnou nebezpečnou situaci, která může vést k lehkým fyzickým zraněním.

POZOR

Upozornění na potenciálně nebezpečnou situaci, která může mít za následek poškození majetku.

Bezpečnostní pokyny

- Tento přístroj mohou používat děti od 8 let a osoby se sníženými tělesnými, vjemovými a duševními schopnostmi nebo osoby s nedostatečnými zkušenostmi nebo znalostmi, pokud přístroj používají s dohledem nebo pokud byly seznámeny s bezpečným používáním přístroje a s ním spojenými nebezpečími. Děti si s přístrojem nesmí hrát. Čištění a údržbu přístroje nesmí provádět děti bez dozoru.
- Na děti je třeba dohlížet, aby bylo zajištěno, že si se zařízením nebudou hrát.
- Před každým použitím zkontrolujte sadu akumulátorů, zda nedošlo k jejich poškození. Poškozené sady akumulátorů již nepoužívejte.
- Sady akumulátorů nepoužívejte ve znečištěném či vlhkém stavu.
- Napětí akumulátoru musí souhlasit s napětím uvedeným na typovém štítku nabíječky.
- Nenabíjejte akumulátor ve výbušném prostředí.
- Sadu akumulátorů chraňte před horkem, ostrými hranami, olejem a pohyblivými částmi přístroje.

- Při nabíjení nezakrývejte sadu akumulátorů a větrací mřížku udržujte v odkrytém stavu.
- S kontakty sady akumulátorů nesmí přijít do styku žádné kovové díly, nebezpečí zkratu.
- Neotvírejte sadu akumulátorů. Opravy smí provádět pouze odborný personál.
- Sadu akumulátorů nabíjejte pouze na přístrojích, které jsou schválené.
- Na držák akumulátorů dávejte jen čisté a suché akumulátory.
- Nenabíjejte poškozené akumulátory. Poškozené akumulátory vyměňte.
- Akumulátory neskladujte společně s kovovými předměty, jinak hrozí zkrat.
- Akumulátory nevhazujte do ohně ani do domovního odpadu.
- Zamezte styk s tekutinou vytékající z poškozených akumulátorů. Při náhodném styku s touto tekutinou příslušné místo opláchněte vodou. Při zasažení očí ještě vyhledejte lékařskou pomoc.

Správné používání

Sadu akumulátorů používejte pouze v přístrojích, které jsou k tomu vhodné:

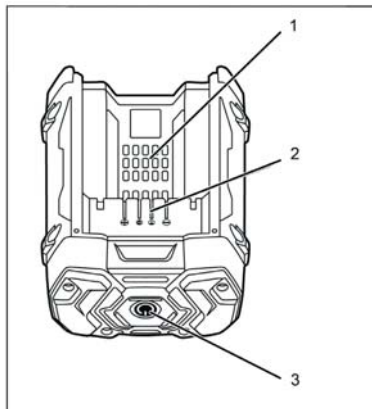
Řetězová pila **CS 330 Bp**

Foukač listů **LB 850 Bp**

Sadu akumulátorů smíte nabíjet pouze příslušnou nabíječkou BC Adv.

Jakékoliv jiné použití není dovoleno.

Ovládací prvky



- 1 Větrací otvory
- 2 Nabíjecí kontakty
- 3 Testovací tlačítko (indikace stavu nabíjení)

Obsluha

Ochranný obvod

Vestavěný ochranný obvod chrání sadu akumulátorů proti

- přehřátí
- úplnému vybití
- nadměrnému nabití

V případě přehřátí sady akumulátorů (nad 70° C), například při silném zatížení, dojde k přerušení provozu, dokud sada akumulátorů nevychladne na teplotu pod 65° C.

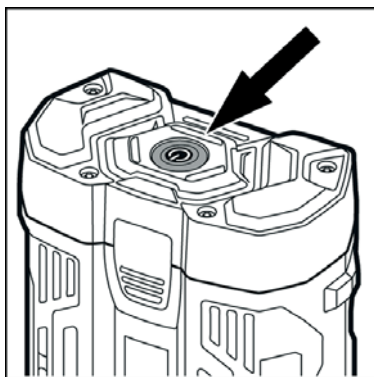
Pokud je sada akumulátorů provozována při okolní teplotě pod -20° C, dojde po dobu asi jedné minuty k "pulzování" sady akumulátorů za účelem ohřátí.

POZOR

Nebezpečí poškození! Vyčkejte konec fáze zahřívání a mezitím neprovazujte připojené zařízení na plné zatížení.

Indikátor stavu nabití

Sada akumulátorů je vybavena indikátorem stavu nabití.



- Stiskněte testovací tlačítko.
- Zobrazí se stav nabití (testovací tlačítko svítí).

Zobrazení	Význam
zelená	Stav nabití nad 15% kapacity sady akumulátorů.

Zobrazení	Význam
bliká červeně	Sada akumulátorů je vybitá a musí být co nejdříve znovu nabitá.

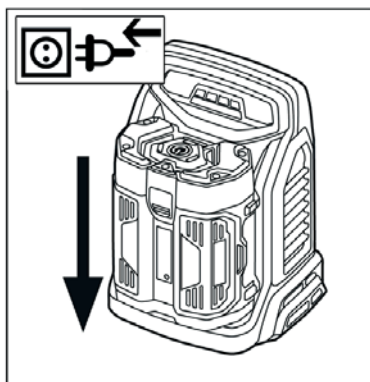
Nabíjení

⚠ UPOZORNĚNÍ

Nebezpečí poranění, nebezpečí poškození! Dodržujte provozní návod a bezpečnostní pokyny k nabíječce.

Upozornění

Nové sady akumulátorů jsou nabitý pouze předběžně a musí být před prvním použitím zcela dobité.



- Zasuňte síťovou zástrčku do zásuvky.
- Nasadte sadu akumulátorů na úchyt.
- Přístroj provede autotest a automaticky se spustí proces nabíjení.
- Po nabití, vyjměte sadu akumulátorů z nabíječky.
- Vytáhněte zástrčku ze sítě.

Upozornění

Nová sada akumulátorů dosáhne plné kapacity po cca 5 cyklech nabíjení a vybití. Sady akumulátorů, které nejsou delší dobu používány, před použitím dobijte.

Při teplotách pod -10 °C se klesá výkonnost sady akumulátorů.

Dlouhé skladování při teplotách nad 40°°C může snížit kapacitu sady akumulátorů.

Upozornění

Nabitá sada akumulátorů může zůstat až do okamžiku použití v nabíječce. Nadměrné nabití neohrožuje.

Chcete-li zabránit zbytečné spotřebě energie, odpojte nabíječku, jakmile je sada akumulátorů zcela nabitá.

Provoz

⚠ UPOZORNĚNÍ

Nebezpečí úrazu a nebezpečí poškození!

Při provozu dbejte na provozní návod a bezpečnostní pokyny k použitému zařízení.

→ Zasuňte sadu akumulátorů do úchyty přístroje.

⚠ UPOZORNĚNÍ

Nebezpečí úrazu a nebezpečí poškození!

Dbejte na to, aby sada akumulátorů správně zapadla.

→ Po práci vyjměte sadu akumulátorů z přístroje.

→ Po práci sadu akumulátorů dobijte.

Upozornění

Také jen z části vybité sady akumulátorů po použití dobijte.

Přeprava

⚠ UPOZORNĚNÍ

Nebezpečí úrazu a nebezpečí poškození!

Dbejte na hmotnost přístroje při přepravě.

Ukládání

⚠ UPOZORNĚNÍ

Nebezpečí úrazu a nebezpečí poškození!

Dbejte na hmotnost přístroje při jeho uskladnění.

POZOR

Nebezpečí poškození! Sada akumulátorů by měla být skladována v prostorách s nízkou vlhkostí vzduchu a při teplotě pod 20 °C.

Toto zařízení smí být uskladněno pouze v uzavřených prostorách.

Ošetřování a údržba

- Pravidelně kontrolujte znečištění nabíjecích kontaktů a případně je vyčistěte.
- Sada akumulátorů, která je uskladněná na delší dobu, by měla být příležitostně dobijena.

Údržba

Zařízení je bezúdržbové.

Záruka

V každé zemi platí záruční podmínky vydané příslušnou distribuční společností. Případné poruchy zařízení odstraníme během záruční lhůty bezplatně, pokud byl jejich příčinou vadný materiál nebo výrobní závady. V případě uplatňování nároku na záruku se s dokladem o zakoupení obraťte na prodejce nebo na nejbližší oddělení služeb zákazníkům.

EU prohlášení o shodě

Tímto prohlašujeme, že níže označené stroje odpovídají jejich základní koncepcí a konstrukčním provedením, stejně jako námi do provozu uvedenými konkrétními provedeními, příslušným zásadním požadavkům o bezpečnosti a ochraně zdraví směrnic EU. Při jakýchkoli na stroji provedených změnách, které nebyly námi odsouhlaseny, pozbývá toto prohlášení svou platnost.


Výrobek: Akumulátor
Typ: 2.852-183.0 Bp 200 Adv.
2.852-184.0 Bp 400 Adv.
2.852-189.0 Bp 800 Adv.

Příslušné směrnice EU:
2014/30/EU

Použité harmonizační normy
EN 55014–1: 2006+A1: 2009+A2: 2011
EN 62233: 2008

Podepsaní jednají v pověření a s plnou mocí jednatelství


H. Jenner
CEO


S. Reiser
Head of Approbation

Osoba zplnomocněná sestavením dokumentace:
S. Reiser

Alfred Kärcher GmbH & Co. KG
Alfred-Kärcher-Str. 28 - 40
71364 Winnenden (Germany)
Tel.: +49 7195 14-0
Fax: +49 7195 14-2212
Winnenden, 2016/04/20

Odstraňování poruch

Porucha	Příčina	Náprava
Indikátor stavu nabití bliká červeně	Stav nabití sady akumulátoru pod 15%.	Nabijte sadu akumulátorů.
Přístroj se během provozu zastaví	Sada akumulátorů je vybitá.	Nabijte sadu akumulátorů.
	Sada akumulátorů je přehřátá.	Sadu akumulátorů nechte vychladnout.
	Akumulátory jsou vadné.	Vyměnit sadu akumulátorů.
Omezený výkon	Sada akumulátorů je podchlazená.	Sada akumulátorů se zahřívá. Při zahřívání dochází k pulzování.
	Sada akumulátorů je na konci životnosti.	Vyměnit sadu akumulátorů.

Technické údaje

		Bp 200 Adv	Bp 400 Adv	Bp 800 Adv
Napětí akumulátoru	V	50	50	50
Typ akumulátoru		Li-Ion		
Kapacita	mAh	2000	4000	7500
Hmotnost	kg	1,26	2,26	2,87
Provozní teplota	°C	0...40		
Rozměry (d x š x v)	mm	185x135x75	195x160x90	195x160x105



Pred prvo uporabo Vaše naprave preberite to originalno navodilo za uporabo, ravnajte se po njem in shranite ga za morebitno kasnejšo uporabo ali za naslednjega lastnika.

Vsebinsko kazalo

Vsebinsko kazalo	SL	1
Varstvo okolja	SL	1
Stopnje nevarnosti	SL	1
Varnostna navodila	SL	1
Namenska uporaba	SL	2
Upravljalni elementi	SL	2
Upravljanje	SL	2
Transport	SL	3
Skladiščenje	SL	4
Vzdrževanje	SL	4
Garancija	SL	4
Izjava EU o skladnosti	SL	4
Pomoč pri motnjah	SL	5
Tehnični podatki	SL	5

Varstvo okolja



Embalazo je mogoče reciklirati. Prosimo, da embalaže ne odlagate med gospodinjski odpad, pač pa jo oddajte v ponovno predelavo.



Stare naprave vsebujejo dragocene reciklirne materiale, ki jih je treba odvajati za ponovno uporabo. Baterije in akumulatorske baterije vsebujejo snovi, ki ne smejo priti v okolje. Zato stare naprave, baterije in akumulatorske baterije zavrzite v ustrezne zbiralne sisteme.

Pri ravnanju z litij-ionskimi akumulatorskimi baterijami je treba upoštevati priporočila zakonodajalca.

Izrabljene / okvarjene litij-ionske akumulatorske baterije zavrzite v skladu z veljavni-mi predpisi.

Opozorila k sestavinam (REACH)

Aktualne informacije o sestavinah najdete na:

www.kaercher.com/REACH

Stopnje nevarnosti

⚠ NEVARNOST

Opozorilo na neposredno nevarnost, ki vodi do težkih telesnih poškodb ali smrti.

⚠ OPOZORILO

Opozorilo na možno nevarno situacijo, ki lahko vodi do težkih telesnih poškodb ali smrti.

⚠ PREVIDNOST

Opozorilo na možno nevarno situacijo, ki lahko vodi do lažjih poškodb.

POZOR

Opozorilo na možno nevarno situacijo, ki lahko vodi do premoženjskih škod.

Varnostna navodila

- To napravo lahko uporabljajo otroci od 8 let dalje in osebe z zmanjšanimi telesnimi, senzoričnimi ali duševnimi sposobnostmi ali s pomanjkanjem izkušenj in znanja, kadar so pod nadzorom ali so bili poučeni o varni rabi naprave in s tem povezanimi nevarnostmi. Otroci se z napravo ne smejo igrati. Čiščenja in uporabniškega vzdrževanja otroci ne smejo izvajati brez nadzora.
- Otroke je potrebno nadzorovati, da bi zagotovili, da se z napravo ne igrajo.
- Pred vsako uporabo kontrolirajte akumulatorsko baterijo glede poškodb. Poškodovanih akumulatorskih baterij ne uporabljajte več.
- Akumulatorske baterije ne uporabljajte, če je umazana ali mokra.
- Napetost akumulatorske baterije se mora ujemati z napetostjo, navedeno na tipski ploščici polnilnika.
- Akumulatorske baterije ne polnite v eksplozivnem okolju.
- Akumulatorsko baterijo držite proč od vročine, ostrih robov, olja in gibljivih delov naprave.
- Med polnjenjem ne prekrivajte akumulatorske baterije in prezačevalne reže naj bodo proste.
- Na kontakte akumulatorske baterije ne smejo priti kovinski deli, nevarnost kratkega stika.
- Akumulatorske baterije ne odpirajte. Popravila sme izvajati le strokovno osebje.

- Akumulatorsko baterijo uporabljajte le s polnilniki, dovoljenimi za polnjenje.
- V nosilec baterij polnilnika vstavljajte le čiste in suhe akumulatorske baterije.
- Ne polnite poškodovanih akumulatorskih baterij. Poškodovane akumulatorske baterije zamenjajte.
- Akumulatorskih baterij ne smete shranjevati v bližini kovinskih predmetov, nevarnost kratkega stika.
- Akumulatorskih baterij ne smete metati v ogenj ali med gospodinjske odpadke.
- Izogibajte se stiku s tekočino, ki izstopa iz defektnih akumulatorskih baterij. Pri nehotenem stiku tekočino sperite z vodo. Če tekočina pride v oči, se posvetujte z zdravnikom.

Namenska uporaba

Akumulatorska baterija se sme uporabljati le z ustreznimi napravami:

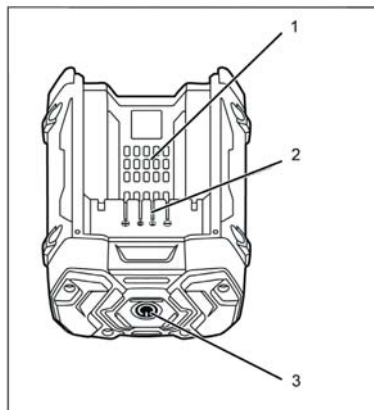
Verižna žaga **CS 330 Bp**

Puhalo za listje **LB 850 Bp**

Akumulatorsko baterijo se sme polniti le s predvidenim polnilnikom BC Adv.

Vsaka drugačna uporaba ni dovoljena.

Upravljalni elementi



- 1 Prezračevalne odprtine
- 2 Polnilni kontakti
- 3 Preizkusna tipka (prikaz polnilnega stanja)

Upravljanje

Zaščitno vezje

Vgrajeno zaščitno vezje ščiti akumulatorsko baterijo pred

- pregrevanjem
- globoko izpraznitvijo
- prenapolnjenjem

V primeru pregrevanja akumulatorske baterije (nad 70°C), na primer zaradi močne obremenitve, se delovanje prekine, dokler se akumulatorska baterija ne ohladi pod 65°C.

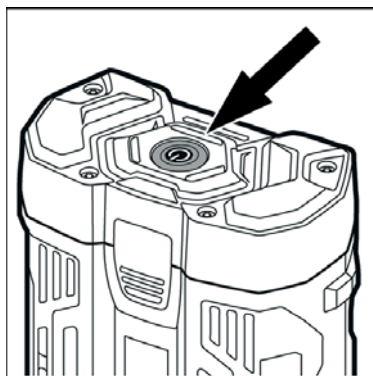
Če se akumulatorsko baterijo uporablja pri okoljski temperaturi pod -20°C, akumulatorska baterija približno eno minuto „pulzira“, da se segreje.

POZOR

Nevarnost poškodbe! Počakajte konec faze segrevanja in med tem s priključeno napravo ne delajte s polno obremenitvijo.

Prikaz polnilnega stanja

Akumulatorska baterija je opremljena s prikazom polnilnega stanja.



- Pritisnite preizkusno tipko.
- Prikaže se polnilno stanje (preizkusna tipka sveti).

Prikaz	Pomen
zeleno	Polnilno stanje nad 15% zmogljivosti akumulatorske baterije.
utripa rdeče	Akumulatorska baterija je izpraznjena in jo je treba čim hitreje zopet napolniti.

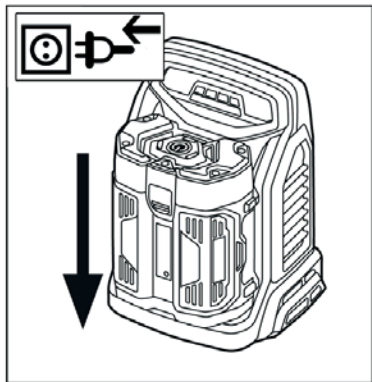
Polnjenje

⚠ PREVIDNOST

Nevarnost telesne poškodbe, nevarnost materialne poškodbe! Upoštevajte navodilo za uporabo in varnostne napotke polnilnika.

Napotek

Nove akumulatorske baterije so le predhodno napolnjen in jih je treba pred prvo uporabo popolnoma napolniti.



- Vtaknite omrežni vtič.
- Akumulatorsko baterijo potisnite v nosilec.
- Naprava izvede samotestiranje in polnjenje se samodejno začne.
- Po polnjenju odstranite akumulatorsko baterijo iz polnilnika.
- Izvlecite omrežni vtič.

Napotek

Nove akumulatorske baterije dosežejo svojo polno zmogljivost po pribl. 5 ciklih polnjenja in praznjenja.

Akumulatorske baterije, ki jih dalj časa ne uporabljate, pred uporabo ponovno napolnite.

Pri temperaturah pod $-10\text{ }^{\circ}\text{C}$ pade učinkovitost akumulatorske baterije.

Daljše shranjevanje pri temperaturah nad $40\text{ }^{\circ}\text{C}$ lahko zmanjša zmogljivost akumulatorske baterije.

Napotek

Napolnjena akumulatorska baterija lahko ostane na polnilniku do uporabe. Ni nevarnosti prenapolnjenja.

Da preprečite nepotrebno porabo energije, je treba polnilnik izklopiti takoj, ko je akumulatorska baterija popolnoma napolnjena.

Obratovanje

⚠ PREVIDNOST

Nevarnost osebnih poškodb in poškodb stvari! Za uporabo upoštevajte navodilo za uporabo in varnostne napotke uporabljene naprave.

- Akumulatorsko baterijo potisnite v nosilec naprave.

⚠ PREVIDNOST

Nevarnost osebnih poškodb in poškodb stvari! Pazite na to, da se akumulatorska baterija pravilno zaskoči.

- Po delu vzemite akumulatorsko baterijo iz naprave.
- Akumulatorsko baterijo po delu napolnite.

Napotek

Tudi delno izpraznjene akumulatorske baterije po uporabi ponovno napolnite.

Transport

⚠ PREVIDNOST

Nevarnost osebnih poškodb in poškodb stvari! Pri transportu upoštevajte težo naprave.

Skladiščenje

⚠ **PREVIDNOST**

Nevarnost osebnih poškodb in poškodb stvari! Pri shranjevanju upoštevajte težo naprave.

POZOR

Nevarnost poškodbe! Akumulatorske baterije shranjujte le v prostorih z nižjo zračno vlago in pod 20 °C.

Ta naprava se sme shraniti le v notranjih prostorih.

Vzdrževanje

- ➔ Polnilne kontakte redno preverjajte glede umazanije in jih po potrebi očistite.
- ➔ Akumulatorske baterije, shranjene tekom daljšega časovnega obdobja, vmes napolnite.

Vzdrževanje

Naprave ni treba vzdrževati.

Garancija

V vsaki državi veljajo garancijski pogoji, ki jih določa naše prodajno predstavništvo. Morebitne motnje na napravi, ki so posledica materialnih ali proizvodnih napak, v času garancije brezplačno odpravljamo. V primeru uveljavljanja garancije, se z originalnim računom obrnite na prodajalca oziroma najbližji uporabniški servis.

Izjava EU o skladnosti

S to izjavo potrjujemo, da spodaj omenjeni stroj zaradi svoje zasnove in načina izdelave ustreza temeljnim varnostnim in zdravstvenim zahtevam EU-standardov. Ta izjava izgubi svojo veljavnost, če kdo napravo spremeni brez našega soglasja.

Proizvod:	Akumulator
Tip:	2.852-183.0 Bp 200 Adv. 2.852-184.0 Bp 400 Adv. 2.852-189.0 Bp 800 Adv.

Zadevne EU-direktive:


2014/30/EU

Uporabljene usklajene norme:

EN 55014-1: 2006+A1: 2009+A2: 2011
EN 62233: 2008

Podpisniki ravnajo po navodilih in s pooblastilom vodstva podjetja.


H. Jenner
CEO


S. Reiser
Head of Approbation

Pooblaščenec za dokumentacijo:

S. Reiser

Alfred Kärcher GmbH & Co. KG
Alfred-Kärcher-Str. 28 - 40
71364 Winnenden (Germany)
Tel.: +49 7195 14-0
Faks: +49 7195 14-2212
Winnenden, 2016/04/20

Pomoč pri motnjah

Motnja	Vzrok	Pomoč
Prikaz polnilnega stanja utripa rdeče	Akumulatorska baterija je pod 15% svoje zmogljivosti polnjenja.	Napolnite akumulatorsko baterijo.
Naprava se med delovanjem zaustavi	Akumulatorska baterija je izpraznjena.	Napolnite akumulatorsko baterijo.
	Akumulatorska baterija je pregreta.	Pustite akumulatorsko baterijo, da se ohladi.
	Akumulatorska baterija je defektna.	Zamenjajte akumulatorsko baterijo.
Zmanjšana moč	Akumulatorska baterija je podhlajena.	Akumulatorska baterija je se samodejno ogreje. Pulziranje med fazo segrevanja.
	Akumulatorska baterija je na koncu svoje življenjske dobe.	Zamenjajte akumulatorsko baterijo.

Tehnični podatki

		Bp 200 Adv	Bp 400 Adv	Bp 800 Adv
Akumulatorsko napajanje	V	50	50	50
Aku tip		Li-Ion		
Kapaciteta	mAh	2000	4000	7500
Teža	kg	1,26	2,26	2,87
Delovna temperatura	°C	0...40		
Dimenzije (D x Š x V)	mm	185x135x75	195x160x90	195x160x105



Przed pierwszym użyciem urządzenia należy przeczytać oryginalną instrukcję obsługi, postępować według jej wskazań i zachować ją do późniejszego wykorzystania lub dla następnego użytkownika.

Spis treści

Spis treści	PL	1
Ochrona środowiska	PL	1
Stopnie zagrożenia	PL	1
Wskazówki bezpieczeństwa	PL	1
Użytkowanie zgodne z przeznaczeniem	PL	2
Elementy obsługi	PL	2
Obsługa	PL	3
Transport	PL	4
Przechowywanie	PL	4
Czyszczenie i konserwacja	PL	4
Gwarancja	PL	4
Deklaracja zgodności UE	PL	5
Pomoc w usuwaniu usterek	PL	6
Dane techniczne	PL	6

Ochrona środowiska



Materiały użyte do opakowania nadają się do recyklingu. Opakowania nie należy wrzucać do zwykłych pojemników na śmieci, lecz do pojemników na surowce wtórne.



Zużyte urządzenia zawierają cenne surowce wtórne, które powinny być oddawane do utylizacji. Bateria i akumulatory zawierają substancje, które nie mogą przedostać się do środowiska. Z tego powodu należy usuwać zużyte urządzenia, baterie i akumulatory za pośrednictwem odpowiednich systemów utylizacji.

Przestrzegać wskazań prawodawcy dotyczących obchodzenia się z akumulatorami litowo-jonowymi.

Zużyte / uszkodzone akumulatory litowo-jonowe należy poddać utylizacji zgodnie z obowiązującymi przepisami.

Wskazówki dotyczące składników (REACH)

Aktualne informacje dotyczące składników znajdują się pod:

www.kaercher.com/REACH

Stopnie zagrożenia

⚠ NIEBEZPIECZEŃSTWO

Wskazówka dot. bezpośredniego zagrożenia, prowadzącego do ciężkich obrażeń ciała lub do śmierci.

⚠ OSTRZEŻENIE

Wskazówka dot. możliwie niebezpiecznej sytuacji, mogącej prowadzić do ciężkich obrażeń ciała lub śmierci.

⚠ OSTROŻNIE

Wskazówka dot. możliwie niebezpiecznej sytuacji, która może prowadzić do lekkich zranień.

UWAGA

Wskazówka dot. możliwie niebezpiecznej sytuacji, która może prowadzić do szkód materialnych.

Wskazówki bezpieczeństwa

- Niniejsze urządzenie może być obsługiwane przez dzieci od 8 roku życia i przez osoby o ograniczonych możliwościach fizycznych, sensorycznych i mentalnych albo takie, którym brakuje doświadczenia i wiedzy na temat jego używania, jeżeli są one nadzorowane lub otrzymały wskazówki na temat bezpiecznego użytkowania urządzenia i połączonych z tym niebezpieczeństw. Dzieci nie mogą się bawić tym urządzeniem. Czyszczenie i konserwacja nie może być przeprowadzana przez dzieci bez nadzoru.
- Dzieci powinny być nadzorowane, żeby zapewnić, iż nie będą się bawiły urządzeniem.
- Przed każdym użyciem skontrolować pakiet akumulatorów pod kątem uszkodzeń. Nie używać uszkodzonych pakietów akumulatorów.
- Nie używać pakietów akumulatorów, gdy są brudne lub mokre.
- Napięcie akumulatorów musi się zgadzać z napięciem podanym na tabliczce znamionowej ładowarki.
- Nie używać pakietu akumulatorów w otoczeniu zagrożonym wybuchem.

- Pakiet akumulatorów utrzymywać z dala od źródeł ciepła, ostrych krawędzi, oleju i części obrotowych urządzeń.
- Nie przykrywać pakietu akumulatorów i nie zakrywać szczelin wentylacyjnych.
- Nie zezwalać na kontakt pakietu akumulatorów z częściami metalowymi - niebezpieczeństwo zwarcia.
- Nie otwierać pakietu akumulatorów. Naprawy może przeprowadzać jedynie personel fachowy.
- Pakiet akumulatorów używać jedynie z ładowarkami dopuszczonymi do ładowania.
- Jedynie czyste i suche akumulatory wsuwać do uchwytu na akumulator w ładowarce.
- Nie ładować uszkodzonych akumulatorów. Uszkodzone akumulatory wymienić.
- Nie przechowywać akumulatorów wraz z metalowymi przedmiotami; niebezpieczeństwo zwarcia.
- Nie wrzucać akumulatorów do ognia ani do śmieci domowych.
- Unikać kontaktu z płynami wydobywającymi się z uszkodzonych akumulatorów. Przy przypadkowym kontakcie, zmyć płyn wodą. Przy kontakcie z oczami, dodatkowo skonsultować się z lekarzem.

Użytkowanie zgodne z przeznaczeniem

Pakiet akumulatorów można używać jedynie z odpowiednimi urządzeniami:

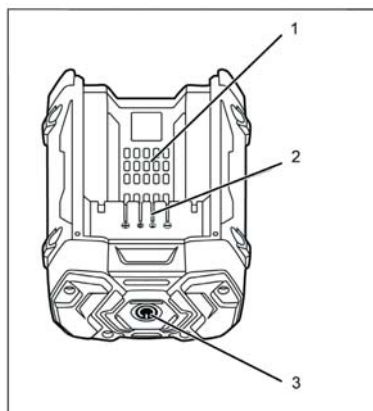
Piła łańcuchowa **CS 330 Bp**

Dmuchawa do liści **LB 850 Bp**

Pakietu akumulatorów ładować z przewodnią do tego ładowarką BC Adv.

Wszelkie inne zastosowanie jest niedopuszczalne.

Elementy obsługi



- 1 Otwory wentylacyjne
- 2 Styki do ładowania akumulatorów
- 3 Przycisk testowy (wskaźnik poziomu naładowania)

Obsługa

Wyłącznik ochronny

Wbudowany wyłącznik ochronny chroni pakiet akumulatorów przed takimi objawami, jak

- przegrzanie
- głębokie rozładowanie
- przeładowanie

W przypadku przegrzania pakietu akumulatorów (ponad 70°C), na przykład w wyniku mocnego przeciążenia, praca ulega przerwaniu aż do schłodzenia pakietu akumulatorów poniżej 65°C.

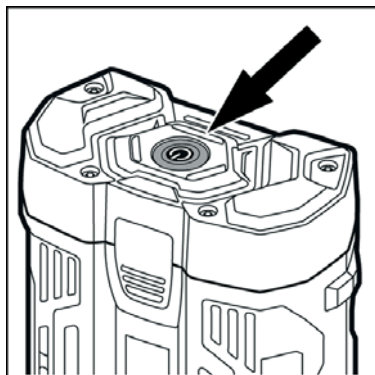
Jeżeli pakiet akumulatorowy używany jest w temperaturze otoczenia poniżej -20°C, pakiet akumulatorowy „pulsuje” przez około jedną minutę, żeby się nagrzać.

UWAGA

Niebezpieczeństwo uszkodzenia! Odczekać koniec fazy podgrzewania, a w tym czasie nie używać podłączonego urządzenia z pełnym obciążeniem.

Wskaźnik poziomu naładowania

Pakiet akumulatorów wyposażony jest we wskaźnik poziomu naładowania.



- ➔ Nacisnąć przycisk testowy.
- ➔ Pojawia się poziom naładowania (świeci się przycisk testowy).

Wskazanie	Znaczenie
zielony	Poziom naładowania ponad 15% pojemności pakietu akumulatorów.
pulsuje na czerwono	Pakiet akumulatorów jest rozładowany i należy go możliwie najszybciej naładować.

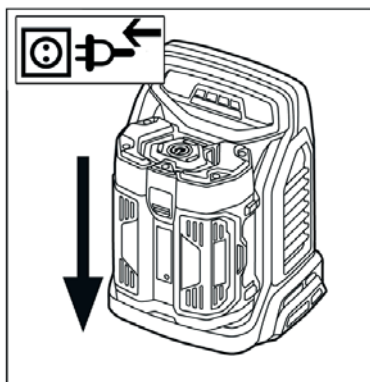
Proces ładowania

⚠ OSTROŻNIE

Niebezpieczeństwo zranienia, niebezpieczeństwo uszkodzenia! Przestrzegać danych z instrukcji obsługi i przepisy bezpieczeństwa ładowarki.

Wskazówka

Nowe pakiety akumulatorów są naładowane jedynie częściowo i przed pierwszym ich użyciem należy je całkowicie naładować.



- ➔ Podłączyć urządzenie do zasilania.
- ➔ Nasunąć pakiet akumulatorów na oprawę.
- ➔ Urządzenie przeprowadza samostest i proces ładowania rozpoczyna się automatycznie.
- ➔ Po naładowaniu należy wyjąć pakiet akumulatorów z ładowarki.
- ➔ Wyciągnąć wtyczkę z gniazda zasilającego.

Wskazówka

Nowe pakiety akumulatorów osiągają swoją maksymalną pojemność po ok. 5 cyklach ładowania i rozładowania.

Pakiety akumulatorów nieużywane przez dłuższy czas, należy przed ich użyciem doładować.

Przy temperaturach poniżej -10°C spada wydajność pakietu akumulatorów.

Długie przechowywanie w temperaturze ponad 40°C może zmniejszyć pojemność pakietu akumulatorów.

Wskazówka

Załadowany pakiet akumulatorów może znajdować się w ładowarce aż do jego użycia. Niebezpieczeństwo przeładowania nie istnieje.

W celu uniknięcia niepotrzebnego zużycia energii należy rozłączyć ładowarkę natychmiast po pełnym naładowaniu pakietu akumulatorów.

Działanie

⚠ OSTROŻNIE

Niebezpieczeństwo zranienia i uszkodzenia! W trakcie pracy przestrzegać danych z instrukcji obsługi i przepisy bezpieczeństwa używanego urządzenia.

→ Wsunąć akumulator do oprawy urządzenia.

⚠ OSTROŻNIE

Niebezpieczeństwo zranienia i uszkodzenia! Zwrócić uwagę na to, by pakiet akumulatorów został właściwie wsunięty.

→ Po pracy wyjąć pakiet akumulatorów z urządzenia.

→ Naładować pakiet akumulatorów po pracy.

Wskazówka

Po użytkowaniu naładować również częściowo rozładowane pakiety akumulatorów.

Transport

⚠ OSTROŻNIE

Niebezpieczeństwo zranienia i uszkodzenia! Zwrócić uwagę na ciężar urządzenia w czasie transportu.

Przechowywanie

⚠ OSTROŻNIE

Niebezpieczeństwo zranienia i uszkodzenia! Zwrócić uwagę na ciężar urządzenia przy jego przechowywaniu.

UWAGA

Niebezpieczeństwo uszkodzenia! Przechowywać pakiety akumulatorów tylko w pomieszczeniach o niskiej wilgotności powietrza i w temp. poniżej 20°C .

Urządzenie może być przechowywane jedynie w pomieszczeniach wewnętrznych.

Czyszczenie i konserwacja

- Regularnie sprawdzać czystość styków ładowarki i w razie potrzeby ją oczyścić.
- Naładować pakiety akumulatorów przechowywane przez dłuższy okres czasu.

Konserwacja

Urządzenie nie wymaga konserwacji.

Gwarancja

W każdym kraju obowiązują warunki gwarancji określone przez odpowiedniego lokalnego dystrybutora. Ewentualne usterki urządzenia usuwane są w okresie gwarancji bezpłatnie, o ile spowodowane są błędem materiałowym lub produkcyjnym. W sprawach napraw gwarancyjnych prosimy kierować się z dowodem zakupu do dystrybutora lub do autoryzowanego punktu serwisowego.

Deklaracja zgodności UE

Niniejszym oświadczamy, że określone poniżej urządzenie odpowiada pod względem koncepcji, konstrukcji oraz wprowadzonej przez nas do handlu wersji obowiązującym wymogom dyrektyw UE dotyczącym wymagań w zakresie bezpieczeństwa i zdrowia. Wszelkie nie uzgodnione z nami modyfikacje urządzenia powodują utratę ważności tego oświadczenia.


Produkt: Akumulator
Typ: 2.852-183.0 Bp 200 Adv.
2.852-184.0 Bp 400 Adv.
2.852-189.0 Bp 800 Adv.

Obowiązujące dyrektywy UE
2014/30/UE

Zastosowane normy zharmonizowane
EN 55014-1: 2006+A1: 2009+A2: 2011
EN 62233: 2008

Z upoważnienia zarządu przedsiębiorstwa.


H. Jenner
CEO


S. Reiser
Head of Approbation

Pełnomocnik dokumentacji:
S. Reiser

Alfred Kärcher GmbH & Co. KG
Alfred-Kärcher-Str. 28 - 40
71364 Winnenden (Germany)
tel.: +49 7195 14-0
faks: +49 7195 14-2212
Winnenden, 2016/04/20

Pomoc w usuwaniu usterek

Usterka	Przyczyna	Środek zaradczy
Wskaźnik stanu ładowania miga na czerwono	Pakiet akumulatorowy poniżej 15% swej pojemności.	Naładować pakiet akumulatorów.
Urządzenie zatrzymuje się w trakcie pracy	Rozładowany pakiet akumulatorów.	Naładować pakiet akumulatorów.
	Przeegrzany pakiet akumulatorów.	Schłodzić pakiet akumulatorów.
	Akumulator jest uszkodzony.	Wymienić pakiet akumulatorów.
Zmniejszona moc	Zbyt schłodzony pakiet akumulatorów.	Pakiet akumulatorów sam się nagrzewa. Pulsuje w trakcie fazy podgrzewania.
	Pakiet akumulatorów na końcu swojej żywotności.	Wymienić pakiet akumulatorów.

Dane techniczne

		Bp 200 Adv	Bp 400 Adv	Bp 800 Adv
Napięcie akumulatora	V	50	50	50
Typ akumulatora		Li-Ion		
Pojemność	mAh	2000	4000	7500
Ciężar	kg	1,26	2,26	2,87
Temperatura robocza	°C	0...40		
Wymiary (D x Sz x W)	mm	185x135x75	195x160x90	195x160x105



Înainte de prima utilizare a aparatului dvs. citiți acest instrucțiunile original, respectați instrucțiunile cuprinse în acesta și păstrați-l pentru întrebuințarea ulterioară sau pentru următorii posesori.

Cuprins

Cuprins	RO	1
Protecția mediului înconjurător	RO	1
Trepte de pericol	RO	1
Măsurile de siguranță	RO	1
Utilizarea corectă	RO	2
Elemente de operare	RO	2
Utilizarea	RO	3
Transport	RO	4
Depozitarea	RO	4
Îngrijirea și întreținerea	RO	4
Garanție	RO	4
Declarație UE de conformitate	RO	5
Depanarea	RO	6
Date tehnice	RO	6

Protecția mediului înconjurător



Materialele de ambalare sunt reciclabile. Ambalajele nu trebuie aruncate în gunoierul menajer, ci trebuie duse la un centru de colectare și revalorificare a deșeurilor.



Aparatele vechi conțin materiale reciclabile valoroase, care pot fi supuse unui proces de revalorificare. Bateriile și acumulatorii conțin substanțe, care nu au voie să ajungă în mediul înconjurător. Din acest motiv, vă rugăm să apelați la centrele de colectare abilitate pentru eliminarea aparatelor vechi, a bateriilor și a acumulatorilor.

Țineți cont și de reglementările în vigoare referitoare la manipularea acumulatorilor li-ion.

Eliminați acumulatorii li-ion uzați / defecti conform reglementărilor în vigoare.

Observații referitoare la materialele conținute (REACH)

Informații actuale referitoare la materialele conținute puteți găsi la adresa:

www.kaercher.com/REACH

Trepte de pericol

⚠ PERICOL

Indicație referitoare la un pericol iminent, care duce la vătămări corporale grave sau moarte.

⚠ AVERTIZARE

Indicație referitoare la o posibilă situație periculoasă, care ar putea duce la vătămări corporale grave sau moarte.

⚠ PRECAUȚIE

Indică o posibilă situație periculoasă, care ar putea duce la vătămări corporale ușoare.

ATENȚIE

Indicație referitoare la o posibilă situație periculoasă, care ar putea duce la pagube materiale.

Măsurile de siguranță

- Acest aparat poate fi utilizat de către copiii de peste 8 ani și persoane cu capacități fizice, senzoriale sau mintale limitate sau de către persoane care nu dispun de experiența sau cunoștința necesară doar atunci când sunt supravegheați și au fost instruiți în prealabil în legătură cu utilizarea sigură a aparatului și cunosc pericolele legate de acesta. Nu lăsați copiii să se joace cu aparatul. Curățarea și întreținerea fierului de călcat pot fi efectuate de copii doar dacă sunt nesupravegheați.
- Nu lăsați copii nesupravegheați, pentru a vă asigura, că nu se joacă cu aparatul.
- Înaintea fiecărei utilizări, controlați acumulatorii pentru a vedea dacă prezintă semne de deteriorare. Nu mai utilizați acumulatorii deteriorați.
- Nu folosiți acumulatorii dacă sunt murdari sau umezi.
- Tensiunea acumulatorilor trebuie să corespundă cu tensiunea indicată pe plăcuța de tip a încărcătorului.
- Nu folosiți acumulatorii în medii în care există pericolul de explozie.

- Feriți acumulatorii de căldură, muchii ascuțite, ulei și componentele aflate în mișcare ale aparatelor.
- Nu acoperiți acumulatorii în timpul încărcării și țineți fanta de aer liberă.
- Contactele acumulatorilor nu trebuie să se atingă de obiecte din metal; pericol de scurtcircuit.
- Nu deschideți setul de acumulatori. Reparațiile vor fi efectuate doar de personal specializat.
- Utilizați setul de acumulatori doar cu încărcătoare autorizate pentru încărcare.
- Introduceți în suportul de acumulatori al încărcătorului numai acumulatori curați și uscați.
- Nu încărcați acumulatori deteriorați. Înlocuiți acumulatorii deteriorați.
- Nu depozitați acumulatorii împreună cu obiecte din metal, pericol de scurtcircuit.
- Nu aruncați acumulatorii în foc sau în gunoiul menajer.
- Evitați contactul cu lichidul scurs din acumulatorii defecți. În cazul unui contact accidental, spălați lichidul cu apă. În cazul în care lichidul vine în contact cu ochii, mergeți la un medic.

Utilizarea corectă

Acumulatorii pot fi utilizați doar cu aparatele pentru care sunt prevăzuți.

Ferăstrău cu lan **CS 330 Bp**

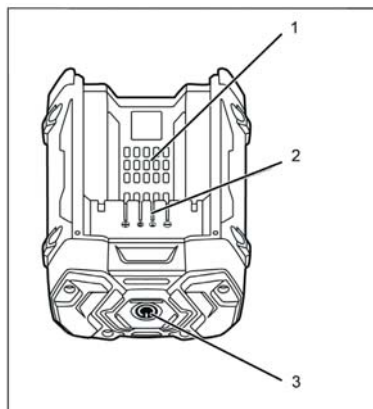
Aparat de suflat frun- **LB 850 Bp**

ziș

Setul de acumulatori poate fi încărcat doar cu încărcătorul BC Adv prevăzut pentru acesta.

Orice altă utilizare este nepermisă.

Elemente de operare



- 1 Fanta de aerisire
- 2 Contacte de încărcare
- 3 Buton de verificare (afișaj nivel de încărcare)

Utilizarea

Înterupător de protecție

Înterupătorul de protecție încorporat protejează setul de acumulatori

- Supraîncălzire
- Descărcare excesivă
- Supraîncărcare

În cazul unei supraîncălziri a setului de acumulatori (peste 70°C), de ex. în urma unei solicitări mărite, operarea se întrerupe, până când temperatura setului de acumulatori revine sub 65°C.

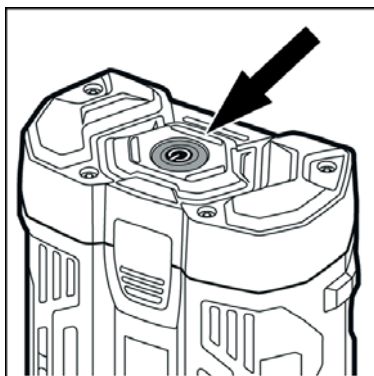
Dacă acumulatorii sunt utilizați la o temperatură de mediu de sub -20°C, setul de acumulatori „va pulsa” timp de cca. un minut pentru a se încălzi.

ATENȚIE

Pericol de deteriorare! Așteptați sfârșitul fazei de încălzire și în acest timp nu operați aparatul la puterea maximă.

Afișaj stare de încărcare

Setul de acumulatori este prevăzut cu un afișaj de stare de încărcare.



- ➔ Apăsăți butonul de verificare.
- ➔ Se afișează starea de încărcare (butonul de verificare luminează).

Afișaj	Semnificație
verde	Nivelul de încărcare se află peste 15% a capacității acumulatorului.
pâlpâie roșu	Setul de acumulatori este descărcat și trebuie încărcat din nou în cel mai scurt timp.

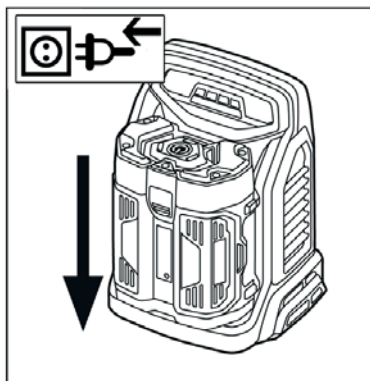
Procesul de încărcare

⚠ PRECAUȚIE

Pericol de accidentare și de deteriorare! Țineți cont de instrucțiunile de utilizare și indicațiile de siguranță a încărcătorului.

Indicație

Seturile de acumulator noi sunt doar preîncărcate și trebuie încărcate complet înainte de prima utilizare.



- ➔ Introduceți ștecherul în priză.
- ➔ Împingeți setul de acumulatori în suport.
- ➔ Aparatul execută un autotest și procesul de încărcare începe automat.
- ➔ După încărcare scoateți setul de acumulatori din încărcător.
- ➔ Scoateți ștecherul din priză.

Indicație

Acumulatorii noi își ating capacitatea maximă după aproximativ 5 cicluri de încărcare și descărcare.

În cazul folosirii unor acumulatori care nu au fost folosiți de mai multă vreme, aceștia trebuie încărcăți mai întâi.

La temperaturi sub $-10\text{ }^{\circ}\text{C}$, performanțele acumulatorilor scad.

Depozitarea îndelungată la temperaturi peste $40\text{ }^{\circ}\text{C}$ poate reduce capacitatea acumulatorilor.

Indicație

Acumulatorii încărcăți pot fi lăsați pe încărcător până la utilizare. Nu există pericolul unei supraîncălcări.

Pentru evitarea consumului inutil de putere, scoateți încărcătorul din priză, după încărcarea completă a setului de acumulatori.

Funcționarea

⚠ PRECAUȚIE

Pericol de rănire și deteriorare a aparatului!
La operare țineți cont de instrucțiunile de operare și indicațiile de siguranță ale aparatului utilizat.

→ Introduceți setul de acumulatori în suport.

⚠ PRECAUȚIE

Pericol de rănire și deteriorare a aparatului!
Aveți grijă ca setul de acumulatori să intre în locaș.

→ După terminarea lucrului scoateți setul de acumulatori din aparat.

→ Încărcați setul de acumulatori după terminarea lucrului.

Indicație

Încărcați și acumulatorii parțial descărcați după utilizare.

Transport

⚠ PRECAUȚIE

Pericol de rănire și deteriorare a aparatului!
La transport țineți cont de greutatea aparatului.

Depozitarea

⚠ PRECAUȚIE

Pericol de rănire și deteriorare a aparatului!
La depozitare țineți cont de greutatea aparatului.

ATENȚIE

Pericol de deteriorare! Păstrați seturile de acumulatori doar în încăperile cu o umiditate redusă și la temperaturi sub $20\text{ }^{\circ}\text{C}$.

Aparatul poate fi depozitat doar în spațiile interioare.

Îngrijirea și întreținerea

→ Verificați contactele de încărcare în privința murdăririi și curățați-le.

→ Încărcați seturile de acumulatori care nu au fost folosite pentru mai mult timp.

Întreținerea

Aparatul nu necesită întreținere.

Garanție

În fiecare țară sunt valabile condițiile de garanție publicate de distribuitorul nostru din țara respectivă. Eventuale defecțiuni ale acestui aparat, care survin în perioada de garanție și care sunt rezultatul unor defecte de fabricație sau de material, vor fi remediate gratuit. Pentru a putea beneficia de garanție, prezentați-vă cu chitanța de cumpărare la magazin sau la cea mai apropiată unitate de service autorizată.

Declarație UE de conformitate

Prin prezenta declarăm că aparatul desemnat mai jos corespunde cerințelor fundamentale privind siguranța în exploatare și sănătatea incluse în directivele UE aplicabile, datorită conceptului și a modului de construcție pe care se bazează, în varianta comercializată de noi. În cazul efectuării unei modificări a aparatului care nu a fost convenită cu noi, această declarație își pierde valabilitatea.


Produs: Acumulator
Tip: 2.852-183.0 Bp 200 Adv.
2.852-184.0 Bp 400 Adv.
2.852-189.0 Bp 800 Adv.

Directive UE respectate:
2014/30/UE

Norme armonizate utilizate:
EN 55014-1: 2006+A1: 2009+A2: 2011
EN 62233: 2008

Semnatarii acționează în numele și prin împuternicirea conducerii societății.


H. Jenner
CEO


S. Reiser
Head of Approbation

Însărcinat cu elaborarea documentației:
S. Reiser

Alfred Kärcher GmbH & Co. KG
Alfred-Kärcher-Str. 28 - 40
71364 Winnenden (Germany)
Tel.: +49 7195 14-0
Fax: +49 7195 14-2212
Winnenden, 2016/04/20

Depanarea

Deranjament	Cauză	Remediere
Afișajul stării de încărcare pâlpâie cu roșu	Încărcarea setului de acumulatori se află sub 15 % din încărcarea completă.	Încărcați setul de acumulatori.
Aparatul se oprește în timpul operării.	Setul de acumulatori este descărcat.	Încărcați setul de acumulatori.
	Setul de acumulatori este supraîncălzit.	Lăsați acumulatorii să se răcească.
	Acumulatorii sunt defecti.	Schimbați setul de acumulatori.
Putere redusă	Setul de acumulatori s-a răcit prea tare.	Setul de acumulatori se încălzește de la sine. Pulsează în timpul fazei de încălzire.
	Setul de acumulatori s-a uzat.	Schimbați setul de acumulatori.

Date tehnice

		Bp 200 Adv	Bp 400 Adv	Bp 800 Adv
Tensiune acumuloare	V	50	50	50
Tipul de acumulator		Li-Ion		
Capacitate	mAh	2000	4000	7500
Masa	kg	1,26	2,26	2,87
Temperatură de operare	°C	0...40		
Dimensiuni (lungime x lățime x înălțime)	mm	185x135x75	195x160x90	195x160x105



Pred prvým použitím vášho zariadenia si prečítajte tento pôvodný návod na použitie, konajte podľa neho a uschovajte ho pre neskoršie použitie alebo pre ďalšieho majiteľa zariadenia.

Obsah

Obsah	SK	1
Ochrana životného prostredia	SK	1
Stupne nebezpečenstva	SK	1
Bezpečnostné pokyny	SK	1
Používanie výrobku v súlade s jeho určením	SK	2
Ovládacie prvky	SK	2
Obsluha	SK	2
Transport	SK	4
Uskladnenie	SK	4
Starostlivosť a údržba	SK	4
Záruka	SK	4
EÚ Vyhlásenie o zhode	SK	4
Pomoc pri odstraňovaní porúch	SK	5
Technické údaje	SK	5

Ochrana životného prostredia



Obalové materiály sú recyklovateľné.

Obalové materiály láskavo nevyhadzujte do komunálneho odpadu, ale odovzdajte ich do zberne druhotných surovín.



Vyradené stroje obsahujú hodnotné recyklovateľné látky, ktoré by sa mali opäť zužitkovať. Batérie a akumulátory obsahujú látky, ktoré sa nesmú dostať do životného prostredia. Staré zariadenia, batérie a akumulátory preto láskavo odovzdajte do vhodnej zberne odpadových surovín.

Rešpektujte odporúčania zákonodarcov o manipulácii s lítiovo-iónovými akumulátormi.

Opatrebovaný / defektný lítiovo-iónový akumulátor sa musí zlikvidovať podľa predpisov.

Pokyny k zloženiu (REACH)

Aktuálne informácie o zložení nájdete na:

www.kaercher.com/REACH

Stupne nebezpečenstva

⚠ NEBEZPEČENSTVO

Upozornenie na bezprostredne hroziace nebezpečenstvo, ktoré môže spôsobiť vážne zranenia alebo smrť.

⚠ VÝSTRAHA

Upozornenie na možnú nebezpečnú situáciu, ktorá by mohla viesť k vážnemu zraneniu alebo smrti.

⚠ UPOZORNENIE

Upozornenie na možnú nebezpečnú situáciu, ktorá by mohla viesť k ľahkým zraneniam.

POZOR

Pozornenie na možnú nebezpečnú situáciu, ktorá by mohla viesť k vecným škodám.

Bezpečnostné pokyny

- Tento prístroj môžu používať deti od 8 rokov a osoby s obmedzenými fyzickými, sensorickými alebo duševnými schopnosťami, ak sú pod dozorom, alebo ak boli zaškolené na bezpečné používanie prístroja a s ním spojenými nebezpečenstvami. Deti sa nesmú hrať s prístrojom. Deti nemôžu vykonávať čistenie a užívateľskú údržbu bez dohľadu dospelaj osoby.
- Deti musia mať dohľad, aby ste sa ubezpečili, že sa s prístrojom nehrajú.
- Pred každým použitím skontrolujte akumulátory, či nie sú poškodené. Poškodené akumulátory sa nemôžu ďalej používať.
- Akumulátor nepoužívajte v znečistenom alebo vlhkom stave.
- Napätie akumulátora musí byť v súlade s napätím uvedeným na výrobnom štítku nabíjačky.
- Akumulátor neprevádzkujte vo výrobnom prostredí.
- Akumulátor chráňte pred teplom, ostrými hranami, olejom a pohyblivými dielmi zariadenia.
- Nezakrývajte akumulátor počas nabíjania a udržiavajte voľnú ventilačnú štrbinu.

- Na kontakty akumulátora sa nesmú dostať žiadne kovové diely, lebo vzniká nebezpečie skratu.
- Neotvárajte akumulátor. Opravy nechajte vykonávať len odborníkovi.
- Akumulátory používajte iba s nabíjačkami povolenými na nabíjanie.
- Do držiaka akumulátora nabíjačky zasúvajte len čisté a suché akumulátory.
- Nenabíjajte poškodené akumulátory. Poškodené akumulátory vymeňte.
- Akumulátory neukladajte spolu s kovovými predmetmi, lebo vzniká nebezpečie skratu.
- Akumulátory nehádzte do ohňa alebo domového odpadu.
- Zabráňte kontaktu s unikajúcou kvapalinou poškodeného akumulátora. Pri náhodnom kontakte opláchnite kvapalinou vodou. Ak sa dostane do očí, poraďte sa s lekárom.

Používanie výrobku v súlade s jeho určením

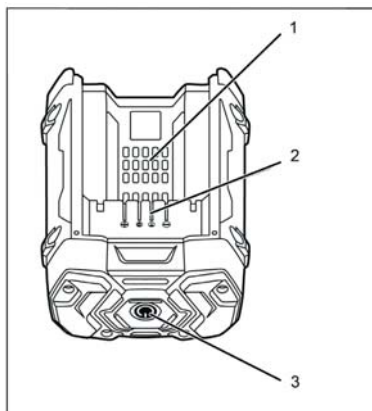
Akumulátor sa môže používať iba s vhodnými prístrojmi:

Reťazová píla **CS 330 Bp**
 Fúkač lístia **LB 850 Bp**

Akumulátor sa môže nabíjať iba s naplánovanou nabíjačkou BC Adv.

Každé iné používanie je nepovolené.

Ovládacie prvky



- 1 Ventiláčne otvory
- 2 Nabíjacie kontakty
- 3 Kontrolné tlačidlo (indikátor stavu nabitia)

Obsluha

Ochranný spínač

Integrovaný ochranný spínač chráni akumulátory pred

- prehrievaním
- hĺbkovým vybitím
- preťažením

V prípade prehrievania akumulátora (nad 70°C), napríklad následkom silného namáhania, sa preruší prevádzka, kým sa neochladí akumulátor pod 65°C.

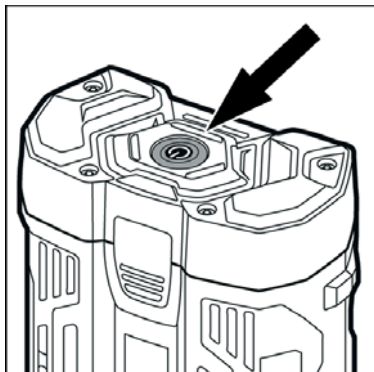
Ak sa prevádzkuje akumulátor v okolitej teplote pod -20°C, "pulzuje" akumulátor približne minútu, aby sa ohrial.

POZOR

Nebezpečenstvo poškodenia! Počkajte na koniec fázy ohrevu a počas neho neprevádzkujte pripojený prístroj s plným zaťažením.

Ukazovate nabitia

Akumulátor je vybavený indikátorom stavu nabitia.



- Stlačte kontrolné tlačidlo.
- Zobrazí sa stav nabitia (kontrolné tlačidlo svieti).

Obrázok

Význam

zelená Stav nabitia nad 15% kapacity akumulátora.

bliká červená Akumulátor je vybitý a musí sa čo najrýchlejšie opäť nabiť.

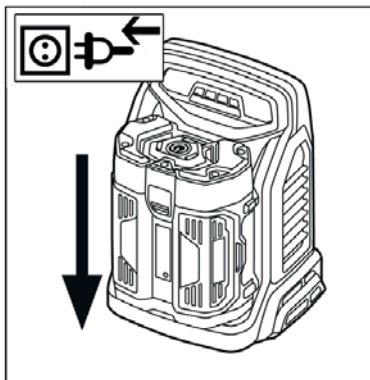
Postup nabíjania

⚠ UPOZORNENIE

Nebezpečenstvo zranenia, poškodenia!
Rešpektujte návod na používanie a bezpečnostné pokyny nabíjačky.

Upozornenie

Nové akumulátory sú iba čiastočne nabité a musia sa pred prvým použitím úplne nabiť.



- Zastrčte sieťovú zástrčku.
- Zasuňte akumulátor do upevnenia.
- Prístroj vykoná samočinný test a nabíjanie sa automaticky spustí.
- Po nabíjaní vyberte akumulátor z nabíjačky.
- Vytiahnite sieťovú zástrčku.

Upozornenie

Nové akumulátory dosahujú svoju plnú kapacitu po asi 5 cykloch nabitia a vybitia.

Dlhší čas nepoužitie akumulátory pred použitím dobite.

Pri teplotách pod $-10\text{ }^{\circ}\text{C}$ klesá výkon akumulátora.

Dlhšie skladovanie pri teplotách nad $40\text{ }^{\circ}\text{C}$ môže znížiť kapacitu akumulátora.

Upozornenie

Nabitý akumulátor môže zostať až do použitia v nabíjačke. Neexistuje žiadne nebezpečenstvo príliš silného nabitia.

Aby sa zabránilo zbytočnej spotrebe energie, mala by sa nabíjačka vytiahnuť zo zásuvky ihneď potom, ako je nabitý akumulátor.

Prevádzka

⚠ UPOZORNENIE

Nebezpečenstvo zranenia a poškodenia!
Pri prevádzke rešpektujte prevádzkový návod a bezpečnostné pokyny používaného prístroja.

- Zasuňte akumulátor do upevňovacieho mechanizmu prístroja.

⚠ UPOZORNENIE

*Nebezpečenstvo zranenia a poškodenia!
Dávajte pozor na to, aby správne zaklapol akumulátor.*

- ➔ Po práci vyberte akumulátor z prístroja.
- ➔ Po práci musíte nabiť akumulátor.

Upozornenie

Tiež čiastočne nabité akumulátory sa musí po použití nabiť.

Transport

⚠ UPOZORNENIE

*Nebezpečenstvo zranenia a poškodenia!
Pri prepravovaní prístroja zohľadnite jeho hmotnosť.*

Uskladnenie

⚠ UPOZORNENIE

*Nebezpečenstvo zranenia a poškodenia!
Pri uskladnení prístroja zohľadnite jeho hmotnosť.*

POZOR

Nebezpečenstvo poškodenia! Neskladujte akumulátory v priestoroch s nižšou vlhkosťou vzduchu a pod 20 °C.

Toto zariadenie sa smie uschovávať len vo vnútri.

Starostlivosť a údržba

- ➔ Kontrolujte nabíjacie kontakty pravidelne na znečistenie a v prípade potreby ich vyčistite.
- ➔ Priebežne nabíjajte akumulátory uskladnené dlhšiu dobu.

Údržba

Zariadenie si nevyžaduje údržbu.

Záruka

V každej krajine platia záručné podmienky našej distribučnej organizácie. Prípadné poruchy spotrebiča odstránime počas záručnej lehoty bezplatne, ak sú ich príčinou chyby materiálu alebo výrobné chyby. Pri uplatňovaní záruky sa spolu s dokladom o kúpe zariadenia láskavo obráťte na predajcu alebo na najbližší autorizovaný zákaznícky servis.

EÚ Vyhlásenie o zhode

Týmto vyhlasujeme, že ďalej označený stroj zodpovedá na základe jeho koncepcie a konštrukcie a takisto vyhotovenia, ktoré sme dodali, príslušným základným požiadavkám na bezpečnosť a ochranu zdravia uvedeným v smerniciach EÚ. Pri zmene stroja, ktorá nebola nami odsúhlasená, stráca toto prehlásenie svoju platnosť.

Výrobok:	Akumulátor
Typ:	2.852-183.0 Bp 200 Adv. 2.852-184.0 Bp 400 Adv. 2.852-189.0 Bp 800 Adv.

Príslušné Smernice EÚ:


2014/30/EÚ

Uplatňované harmonizované normy:

EN 55014-1: 2006+A1: 2009+A2: 2011
EN 62233: 2008

Podpísaný jednájú v poverení a s plnou mocou jednatelstva.


H. Jenner
CEO


S. Reiser
Head of Approbation

Osoba zodpovedná za dokumentáciu:
S. Reiser

Alfred Kärcher GmbH & Co. KG
Alfred-Kärcher-Str. 28 - 40
71364 Winnenden (Germany)
Tel: +49 7195 14-0
Fax: +49 7195 14-2212
Winnenden, 2016/04/20

Pomoc pri odstraňovaní porúch

Porucha	Príčina	Odstránenie
Indikátor stavu nabíjania bliká červenou farbou	Akumulátor pod 15% jeho nabíjacej kapacity.	Nabitie akumulátora.
Prístroj sa zastaví počas prevádzky	Vybitie akumulátora.	Nabitie akumulátora.
	Prehriaty akumulátor.	Nechajte vychladnúť akumulátor.
	Akumulátor je chybný.	Výmena akumulátora.
Znížený výkon	Podchladený akumulátor.	Akumulátor sa samočinne ohrieva. Počas ohrievacej fázy pulzuje.
	Akumulátor na konci svojej životnosti.	Výmena akumulátora.

Technické údaje

		Bp 200 Adv	Bp 400 Adv	Bp 800 Adv
Napätie akumulátora	V	50	50	50
Typ akumulátora		Li-Ion		
Kapacita	mAh	2000	4000	7500
Hmotnosť	kg	1,26	2,26	2,87
Prevádzková teplota	°C	0...40		
Rozmery (d x š x v)	mm	185x135x75	195x160x90	195x160x105



Prije prve uporabe Vašeg uređaja pročitajte ove originalne radne upute, postupajte prema njima i sačuvajte ih za kasniju uporabu ili za sljedećeg vlasnika.

Pregled sadržaja

Pregled sadržaja	HR	1
Zaštita okoliša	HR	1
Stupnjevi opasnosti	HR	1
Sigurnosni napuci	HR	1
Namjensko korištenje	HR	2
Opslužni elementi	HR	2
Rukovanje	HR	3
Transport	HR	4
Skladištenje	HR	4
Njega i održavanje	HR	4
Jamstvo	HR	4
EU izjava o sukladnosti	HR	5
Pomoć u slučaju smetnji	HR	6
Tehnički podaci	HR	6

Zaštita okoliša



Materijali ambalaže se mogu reciklirati. Molimo Vas da ambalažu ne odlažete u kućne otpatke, već ih predajte kao sekundarne sirovine.



Stari uređaji sadrže vrijedne materijale koji se mogu reciklirati te bi ih stoga trebalo predati kao sekundarne sirovine. Primarne i punjive baterije sadrže tvari koje ne smiju dospjeti u okoliš. Stoga Vas molimo da stare uređaje, primarne i punjive baterije zbrinete preko odgovarajućih sabirnih sustava.

Pridržavajte se preporuka državnih zakonskih propisa pri radu s litij-ionskim baterijama.

Istrošene odnosno neispravne litij-ionske baterije odložite u otpad sukladno važećim propisima.

Napomene o sastojcima (REACH)

Aktualne informacije o sastojcima možete pronaći na stranici:

www.kaercher.com/REACH

Stupnjevi opasnosti

⚠ OPASNOST

Napomena koja upućuje na neposrednu prijetuću opasnost koja za posljedicu ima teške tjelesne ozljede ili smrt.

⚠ UPOZORENJE

Napomena koja upućuje na eventualno opasnu situaciju koja može prouzročiti teške tjelesne ozljede ili smrt.

⚠ OPREZ

Napomena koja upućuje na eventualno opasnu situaciju koja može prouzročiti lakše ozljede.

PAŽNJA

Napomena koja upućuje na eventualno opasnu situaciju koja može prouzročiti materijalnu štetu.

Sigurnosni napuci

- Djeca starija od 8 godina i osobe sa smanjenim tjelesnim, osjetilnim ili mentalnim mogućnostima te s ograničenim iskustvom i znanjem ovaj uređaj smiju upotrebljavati samo uz nadzor ili ako su upućene u njegovu sigurnu uporabu i u možebitne povezane opasnosti. Djeca se ne smiju igrati s uređajem. Djeca ne smiju obavljati poslove održavanja i čišćenja uređaja bez nadzora.
- Nadgledajte djecu kako biste bili sigurni da se ne igraju s uređajem.
- Provjerite prije svakog korištenja da komplet baterija nije oštećen. Oštećene komplete baterija nemojte više koristiti.
- Komplet baterija se ne smije koristiti ako je zaprljan ili mokar.
- Napon baterija mora biti jednak naponu navedenom na natpisnoj pločici punjača.
- Komplet baterija ne smije se puniti na mjestima gdje postoji opasnost od eksplozija.
- Zaštitite komplet baterija od vrućine, oštrih bridova, ulja i pokretnih dijelova uređaja.
- Tijekom punjenja nemojte prekrivati komplet baterija i pobrinite se da ventilacijski otvori budu slobodni.

- Na kontakte kompleta baterija ne smije dospjeti metal, jer postoji opasnost od kratkog spoja.
- Nemojte otvarati komplet baterija. Popravke prepustite samo stručnom osoblju.
- Komplet baterija koristite samo u kombinaciji s punjačima koji su dopušteni za to punjenje.
- Na držač se smiju postavljati samo čisti i suhi kompleti baterija.
- Nemojte puniti oštećene komplete baterija. Zamijenite oštećene komplete baterija.
- Komplete baterija nemojte čuvati zajedno s metalnim predmetima, jer postoji opasnost od kratkog spoja.
- Nemojte ih bacati u vatru ni u kućanski otpad.
- Izbjegavajte kontakt s tekućinom koja curi iz neispravnih baterija. U slučaju nehotičnog dodirivanja odgovarajuća mjesta isperite vodom. Ukoliko tekućina dođe u kontakt s očima obratite se osim toga i liječniku.

Namjensko korištenje

Komplet baterija se smije koristiti samo u kombinaciji s odgovarajućim uređajima:

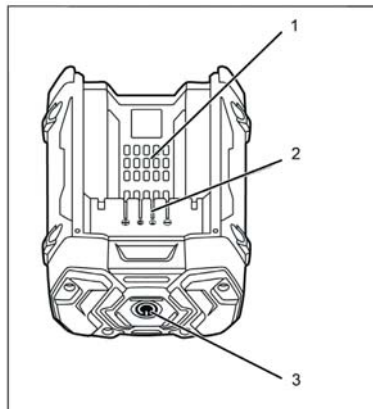
Motorna pila **CS 330 Bp**

Puhaljka za lišće **LB 850 Bp**

Komplet baterija se smije puniti samo predviđenim punjačem BC Adv.

Svaka druga primjena je nedopuštena.

Opislužni elementi



- 1 Ventilacijski otvori
- 2 Kontakti za punjenje
- 3 Kontrolna tipka (prikaz stanja napunjenosti)

Rukovanje

Zaštitni spoj

Ugrađeni zaštitni spoj štiti komplet baterija od sljedećeg

- pregrijavanje
- prekomjerno pražnjenje
- prepunjavanje

U slučaju da se komplet baterija pregrije (više od 70°C), recimo uslijed velikog opterećenja, rad se prekida sve dok se komplet baterija ne ohladi na temperaturu nižu od 65°C.

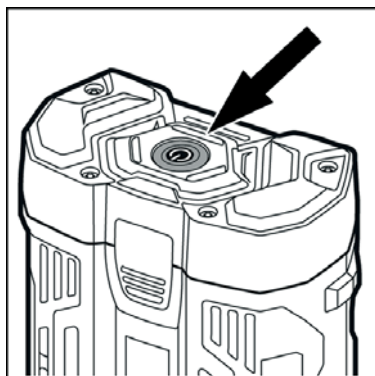
Ako komplet baterija radi pri temperaturama ispod -20°C, „pulsira“ nekoliko minuta kako bi se ugrijao.

PAŽNJA

Opasnost od oštećenja! Pričekajte da se ta faza zagrijavanja okonča, a tijekom nje nemojte priključenim uređajem raditi uz puno opterećenje.

Prikaz stanja napunjenosti

Komplet baterija ima prikaz stanja napunjenosti.



- Pritisnite kontrolnu tipku.
- Prikazuje se stanje napunjenosti (kontrolna tipka svijetli).

Prikaz	Značenje
zeleno	Stanje napunjenosti preko 15% kapaciteta.

Prikaz	Značenje
treperi crveno	Komplet baterija je ispražnjen i treba ga čim prije opet napuniti.

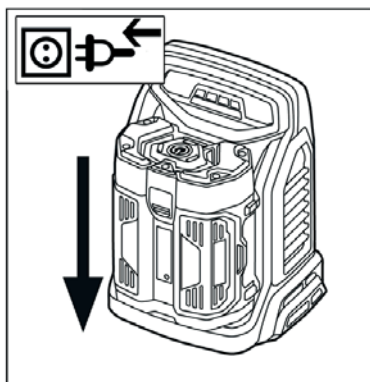
Postupak punjenja

⚠ OPREZ

Opasnost od ozljeda i oštećenja! Imajte u vidu upute za rad kao i sigurnosne upute koje se odnose na punjač.

Napomena

Novi kompleti baterija napunjeni su samo prilikom isporuke te ih prije prvog korištenja treba napuniti do kraja.



- Utaknite strujni utikač.
- Gurnite komplet baterija u prihvatnik.
- Uređaj izvodi samostalnu provjeru nakon čega postupak punjenja otpočinje automatski.
- Nakon punjenja izvadite komplet baterija iz punjača.
- Izvucite strujni utikač.

Napomena

Novi kompleti baterija dostižu svoj pun kapacitet nakon otprilike 5 ciklusa punjenja i pražnjenja.

Komplete baterija koji se duže vrijeme nisu koristili treba prije ponovnog korištenja nadopuniti.

Na temperaturama ispod -10 °C učinak baterija se smanjuje.

Dugotrajno skladištenje na temperaturama iznad 40°C može umanjiti kapacitet baterija.

Napomena

Napunjen komplet baterija može ostati u punjaču sve do primjene. Ne postoji opasnost od prepunjavanja.

Kako biste izbjegli nepotrebnu potrošnju energije, punjač treba iskopčati čim se kompet baterija napuni do kraja.

U radu

⚠ OPREZ

Opasnost od ozljeda i oštećenja! Imajte na umu upute za rad i sigurnosne upute uređaja koji se koristi.

→ Ugurajte komplet baterija u prihvatnik uređaja.

⚠ OPREZ

Opasnost od ozljeda i oštećenja! Pazite da se komplet baterija dobro uglati.

→ Po završetku radova izvadite oplet baterija iz uređaja.

→ Napunite komplet baterija nakon što završite s radovima.

Napomena

Nakon korištenja napunite i one komplete baterija koji su samo djelomice ispražnjeni.

Transport

⚠ OPREZ

Opasnost od ozljeda i oštećenja! Prilikom transporta pazite na težinu uređaja.

Skladištenje

⚠ OPREZ

Opasnost od ozljeda i oštećenja! Pri skladištenju imajte u vidu težinu uređaja.

PAŽNJA

Opasnost od oštećenja! Komplete baterija skladištite samo u prostorijama s niskom vlažnosti zraka i pri temperaturama nižim od 20 °C.

Ovaj se uređaj smije skladištiti samo u zatvorenim prostorijama.

Njega i održavanje

- Redovito provjeravajte zaprljanost kontakata za punjenje pa ih prema potrebi očistite.
- Napunite komplete baterija koji su dulje vrijeme stajali uskladišteni.

Održavanje

Uređaj nije potrebno održavati.

Jamstvo

U svakoj zemlji važe jamstveni uvjeti koje je izdala naša nadležna organizacija za distribuciju. Eventualne smetnje na stroju za vrijeme trajanja jamstva uklanjamo besplatno ukoliko je uzrok greška u materijalu ili proizvodnji. U slučaju koji podliježe garanciji obratite se, uz prilaganje potvrde o kupnji, Vašem prodavaču ili najbližoj ovlaštenoj servisnoj službi.

EU izjava o sukladnosti

Izjavljujemo da navedeni uređaj u svojoj zamisli i konstrukciji te kod nas korištenoj izvedbi odgovara osnovnim sigurnosnim i zdravstvenim zahtjevima u skladu s niže navedenim direktivama Europske Zajednice. Ova izjava gubi valjanost u slučaju izmjene stroja koja nisu ugovorene s nama.


Proizvod: Baterija
Tip: 2.852-183.0 Bp 200 Adv.
2.852-184.0 Bp 400 Adv.
2.852-189.0 Bp 800 Adv.

Odgovarajuće smjernice EU:
2014/30/EU

Primijenjene usklađene norme:
EN 55014–1: 2006+A1: 2009+A2: 2011
EN 62233: 2008

Potpisnici rade po nalogu i s ovlaštenjem posloводства.


H. Jenner
CEO


S. Reiser
Head of Approbation

Opunomoćeni za izradu dokumentacije:
S. Reiser

Alfred Kärcher GmbH & Co. KG
Alfred-Kärcher-Str. 28 - 40
71364 Winnenden (Germany)
Tel.: +49 7195 14-0
Faks: +49 7195 14-2212
Winnenden, 2016/04/20

Pomoć u slučaju smetnji

Smetnja	Uzrok	Pomoć
Prikaz stanja napunjenosti treperi crveno	Komplet baterija manje od 15% kapaciteta.	Napunite komplet baterija.
Uređaj se zaustavlja tijekom rada	Komplet baterija je ispražnjen.	Napunite komplet baterija.
	Komplet baterija je pregrijan.	Ostavite komplet baterija neka se ohladi.
	Komplet baterija je neispravan.	Zamijenite komplet baterija.
Smanjena snaga	Komplet baterija je suviše ohlađen.	Komplet baterija se samostalno zagrijava. Pulsira tijekom faze zagrijavanja.
	Komplet baterija je pri kraju svog vijeka trajanja.	Zamijenite komplet baterija.

Tehnički podaci

		Bp 200 Adv	Bp 400 Adv	Bp 800 Adv
Napon baterije	V	50	50	50
Tip baterija		Li-Ion		
Kapacitet	mAh	2000	4000	7500
Težina	kg	1,26	2,26	2,87
Radna temperatura	°C	0...40		
Dimenzije (d x š x v)	mm	185x135x75	195x160x90	195x160x105



Pre prve upotrebe Vašeg uređaja pročitajte ove originalno uputstvo za rad, postupajte prema njemu i sačuvajte ga za kasniju upotrebu ili za sledećeg vlasnika.

Pregled sadržaja

Pregled sadržaja	SR	1
Zaštita životne sredine	SR	1
Stepeni opasnosti	SR	1
Sigurnosne napomene	SR	1
Namensko korišćenje	SR	2
Komandni elementi	SR	2
Rukovanje	SR	2
Transport	SR	4
Skladištenje	SR	4
Nega i održavanje	SR	4
Garancija	SR	4
Izjava o usklađenosti sa propisima EU	SR	4
Pomoć u slučaju smetnji	SR	5
Tehnički podaci	SR	5

Zaštita životne sredine



Ambalaža se može ponovo preraditi. Molimo Vas da ambalažu ne bacate u košve otpatke nego da je dostavite na odgovarajuća mesta za ponovnu preradu.



Stari uređaji sadrže vredne materijale sa sposobnošću recikliranja i treba ih dostaviti za ponovnu preradu.

Primarne i punjive baterije sadrže materije koje ne smeju dospeti u životnu sredinu. Stoga Vas molimo da stare uređaje, primarne i punjive baterije odstranjujete preko primerenih sabirnih sistema. Pridržavajte se preporuka državnih zakonskih propisa pri radu sa litijum-jonskim baterijama.

Istrošene odnosno neispravne litijum-jonske baterije odložite u otpad u skladu sa važećim propisima.

Napomene o sastojcima (REACH)

Aktuelne informacije o sastojcima možete pronaći na stranici:

www.kaercher.com/REACH

Stepeni opasnosti

⚠ OPASNOST

Napomena koja ukazuje na neposredno preteću opasnost koja dovodi do teških telesnih povreda ili smrti.

⚠ UPOZORENJE

Napomena koja ukazuje na eventualno opasnu situaciju koja može dovesti do teških telesnih povreda ili smrti.

⚠ OPREZ

Napomena koja ukazuje na eventualno opasnu situaciju, koja može izazvati lakše telesne povrede.

PAŽNJA

Napomena koja ukazuje na eventualno opasnu situaciju koja može izazvati materijalne štete.

Sigurnosne napomene

- Deca starija od 8 godina i osobe sa smanjenim fizičkim, senzornim ili mentalnim mogućnostima opažanja ili s ograničenim iskustvom i znanjem smeju koristiti ovaj uređaj samo uz nadzor ili ako su upućene u to kako sigurno koristiti uređaj kao i u eventualne povezane opasnosti. Deca ne smeju da se igraju s uređajem. Deca ne smeju obavljati poslove održavanja i čišćenja uređaja bez nadzora.
- Deca se moraju nadgledati kako bi se sprečilo da se igraju s uređajem.
- Pre svake upotrebe proverite da li je komplet baterija oštećen. Nemojte više da koristite oštećene komplete baterija.
- Komplet baterija ne sme da se koristi ako je zaprljan ili mokar.
- Napon baterija mora biti jednak naponu navedenom na natpisnoj pločici punjača.
- Komplet baterija ne sme da se puni na mestima gde postoji opasnost od eksplozija.
- Zaštitite komplet baterija od vrućine, oštih ivica, ulja i pokretnih delova uređaja.

- Tokom punjenja nemojte da prekrivate komplet baterija i pobrinite se da ventilacioni prorezi budu slobodni.
- Na kontakte kompleta baterija ne sme dospeti metal, jer postoji opasnost od kratkog spoja.
- Nemojte da otvarate komplet baterija. Popravke prepustite samo stručnom osoblju.
- Komplet baterija koristite samo u kombinaciji sa dozvoljenim punjačima.
- Na držač se smeju postavljati samo čisti i suvi kompleti baterija.
- Nemojte puniti oštećene komplete baterija. Zamenite oštećene komplete baterija.
- Komplete baterija nemojte čuvati zajedno sa metalnim predmetima, jer postoji opasnost od kratkog spoja.
- Nemojte ih bacati u vatru ni u kućni otpad.
- Izbegavajte kontakt sa tečnošću koja curi iz neispravnih baterija. U slučaju nehotičnog dodirivanja odgovarajuća mesta isperite vodom. Ukoliko tečnost dođe u kontakt sa očima obratite se osim toga i lekaru.

Namensko korišćenje

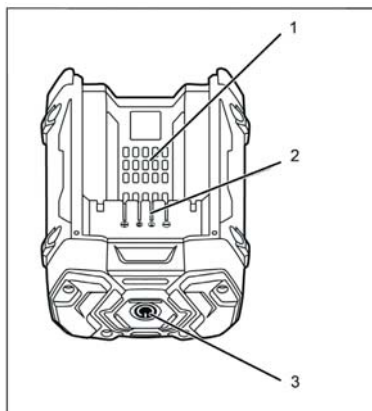
Komplet baterija sme da se koristi samo u kombinaciji sa odgovarajućim uređajima:

Motorna testera **CS 330 Bp**

Duvaljka za lišće **LB 850 Bp**

Komplet baterija sme da se puni samo punjačem BC Adv koji je predviđen za to. Svaka druga primena nije dopuštena.

Komandni elementi



- 1 Ventilacioni otvori
- 2 Kontakti za punjenje
- 3 Kontrolni taster (prikaz stanja napunjenosti)

Rukovanje

Zaštitni spoj

Ugrađeni zaštitni spoj štiti komplet baterija od sledećeg:

- pregrevanje
- prekomerno pražnjenje
- prepunjavanje

U slučaju da se komplet baterija pregreje (preko 70°C), npr. usled uvećanih zahteva, rad se prekida sve dok se komplet baterija ne ohladi na temperaturu ispod 65°C.

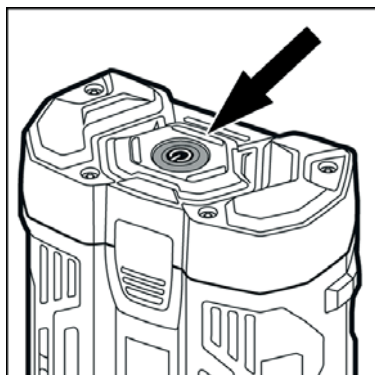
Ukoliko komplet baterija radi pri temperaturama nižim od -20°C, počće da „pulsira“ nekoliko minuta kako bi se zagrejala.

PAŽNJA

Opasnost od oštećenja! Sačekajte da se završi faza zagrevanja i tokom te faze priključenim uređajem nemojte da radite pod punim opterećenjem.

Prikaz stanja napunjenosti

Komplet baterija ima pokazivač stanja napunjenosti.



- Pritisnite kontrolni taster.
- Prikazuje se stanje napunjenosti (kontrolni taster svetli).

Prikaz	Značenje
zelena	Stanje napunjenosti preko 15% kapaciteta.
treperi crveno	Komplet baterija je ispražnjen i treba ga što je pre moguće opet napuniti.

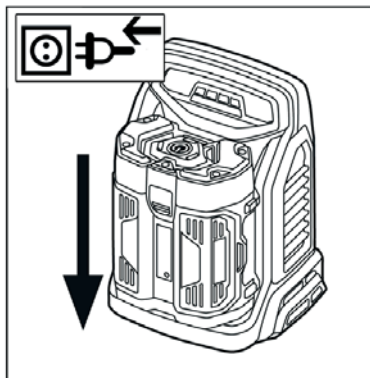
Postupak punjenja

⚠ OPREZ

Opasnost od povreda i oštećenja! Obratite pažnju na uputstvo za rad i bezbednosne napomene punjača.

Napomena

Novi kompleti baterija su napunjeni samo prilikom isporuke i treba ih pre prvog korišćenja napuniti do kraja.



- Utaknite strujni utikač.
- Gurnite komplet baterija na prihvatnik.
- Uređaj počinje da izvodi samostalnu proveru nakon čega postupak punjenja započinje automatski.
- Nakon punjenja izvadite komplet baterija iz punjača.
- Izvucite strujni utikač.

Napomena

Novi kompleti baterija dostižu svoj pun kapacitet nakon otprilike 5 ciklusa punjenja i pražnjenja.

Komplete baterija koji se duže vreme nisu koristili treba pre ponovnog korišćenja nadopuniti.

Na temperaturama ispod -10°C učinak baterija se smanjuje.

Dugotrajno skladištenje na temperaturama iznad 40°C može da umani kapacitet baterija.

Napomena

Napunjen komplet baterija može da ostane u punjaču sve do upotrebe. Ne postoji opasnost od prepunjavanja.

Kako biste izbegli nepotrebni utrošak energije, izvucite punjač čim se komplet baterija napuni do kraja.

Rad

⚠ OPREZ

Opasnost od povreda i oštećenja! Obratite pažnju na uputstvo za rad i bezbednosne napomene uređaja koji se koristi.

→ Ugurajte komplet baterija u prihvatnik uređaja.

⚠ OPREZ

Opasnost od povreda i oštećenja! Pobrinite se da se komplet baterija dobro uglavi.

→ Po završetku radova izvadite komplet baterija iz uređaja.

→ Napunite komplet baterija nakon radova.

Napomena

Napunite čak i one kompletne baterije koji su samo delimično ispražnjeni.

Transport

⚠ OPREZ

Opasnost od povreda i oštećenja! Prilikom transporta pazite na težinu uređaja.

Skladištenje

⚠ OPREZ

Opasnost od povreda i oštećenja! Pri skladištenju imajte u vidu težinu uređaja.

PAŽNJA

Opasnost od oštećenja! Kompletne baterije skladištite samo u prostorijama u kojima je niska vlažnost vazduha i temperatura ispod 20 °C.

Ovaj uređaj se sme skladištiti samo u zatvorenim prostorijama.

Nega i održavanje

→ Redovno proveravajte zaprljanost kontakata za punjenje pa ih prema potrebi očistite.

→ Napunite kompletne baterije koji su duže vreme bili uskladišteni.

Održavanje

Uređaj nije potrebno održavati.

Garancija

U svakoj zemlji važe garantni uslovi koje je izdala naša nadležna distributivna organizacija. Eventualne smetnje na uređaju za vreme trajanja garancije uklanjamo besplatno, ukoliko je uzrok greška u materijalu ili proizvodnji. U slučaju koji podleže garanciji obratite se sa potvrdom o kupovini Vašem prodavcu ili najbližoj ovlašćenoj servisnoj službi.

Izjava o usklađenosti sa propisima EU

Ovim izjavljujemo da ovde opisana mašina po svojoj koncepciji i načinu izrade, sa svim njenim modelima koje smo izneli na tržište, odgovara osnovnim zahtevima dole navedenih propisa Evropske Zajednice o sigurnosti i zdravstvenoj zaštiti. Ova izjava prestaje da važi ako se bez naše saglasnosti na mašini izvedu bilo kakve promene.

Proizvod: Baterija

Tip: 2.852-183.0 Bp 200 Adv.
2.852-184.0 Bp 400 Adv.
2.852-189.0 Bp 800 Adv.


Odgovarajuće EU-direktive:
2014/30/EU

Primenjene usklađene norme:

EN 55014-1: 2006+A1: 2009+A2: 2011
EN 62233: 2008

Potpisnici rade po nalogu i sa ovlašćenjem posloводства.


H. Jenner
CEO


S. Reiser
Head of Approval

Opunomoćeni za izradu dokumentacije:
S. Reiser

Alfred Kärcher GmbH & Co. KG
Alfred-Kärcher-Str. 28 - 40
71364 Winnenden (Germany)
Tel.: +49 7195 14-0
Faks: +49 7195 14-2212
Winnenden, 2016/04/20

Pomoć u slučaju smetnji

Smetnja	Uzrok	Pomoć
Prikaz stanja napunjenosti treperi crveno	Komplet baterija ima ispod 15% svog kapaciteta.	Napunite komplet baterija.
Uređaj se zaustavlja tokom rada	Komplet baterija je ispražnjen.	Napunite komplet baterija.
	Komplet baterija je pregrejan.	Ostavite komplet baterija da se ohladi.
	Komplet baterija je neispravan.	Zamenite komplet baterija.
Smanjena snaga	Komplet baterija je suviše ohlađen.	Komplet baterija se samostalno zagreva. Tokom faze zagrevanja, on pulsira.
	Komplet baterija je pri kraju svog veka trajanja.	Zamenite komplet baterija.

Tehnički podaci

		Bp 200 Adv	Bp 400 Adv	Bp 800 Adv
Napon baterije	V	50	50	50
Tip baterija		Li-Ion		
Kapacitet	mAh	2000	4000	7500
Težina	kg	1,26	2,26	2,87
Radna temperatura	°C	0...40		
Dimenzije (d x š x v)	mm	185x135x75	195x160x90	195x160x105



Преди първото използване на Вашия уред прочетете това оригинално инструктуция за работа, действайте според него и го запазете за по-късно използване или за следващия притежател.

Съдържание

Съдържание.	BG	1
Опазване на околната среда	BG	1
Степени на опасност.	BG	2
Указания за безопасност . . .	BG	2
Употреба, съобразена с пред- назначението	BG	3
Обслужващи елементи	BG	3
Обслужване	BG	3
Транспорт.	BG	4
Съхранение	BG	5
Грижи и поддръжка	BG	5
Гаранция	BG	5
ЕС Декларация за съответ- ствие.	BG	5
Помощ при проблеми	BG	6
Технически данни	BG	6

Опазване на околната среда



Опаковъчните материали могат да се рециклират. Моля не хвърляйте опаковките при домашните отпадъци, а ги предайте на вторични суровини с цел повторна употреба.



Старите уреди съдържат ценни материали, подлежащи на рециклиране, които могат да бъдат употребени повторно. Батериите и акумулаторите съдържат вещества, които не бива да попадат в околната среда. Поради това моля отстранявайте старите уреди, батериите и акумулаторите посредством подходящи за целта системи за събиране.

Спазвайте препоръките на законодателя при боравене с литиево-йонни акумулиращи батерии.

Отстранявайте изразходените / дефектните литиево-йонни акумулиращи батерии като отпадък в съответствие с валидните разпоредби.

Указания за съставките (REACH)

Актуална информация за съставките ще намерите на:

www.kaercher.com/REACH

Степени на опасност

△ ОПАСНОСТ

Указание за непосредствено грозяща опасност, която води до тежки телесни наранявания или до смърт.

△ ПРЕДУПРЕЖДЕНИЕ

Указание за възможна опасна ситуация, която може да доведе до тежки телесни наранявания или до смърт.

△ ПРЕДПАЗЛИВОСТ

Указание за възможна опасна ситуация, която може да доведе до леки наранявания.

ВНИМАНИЕ

Указание за възможна опасна ситуация, която може да доведе до материални щети.

Указания за безопасност

- Този уред може да се използва от деца над 8 години и от лица с ограничени физически, сензорни или умствени способности или с липса на опит и познания, ако те бъдат под надзор или ако са получили инструкции за безопасното използване на уреда и свързаните с него опасности. Децата не бива да играят с уреда. Почистването и поддръжката от страна на потребителя не бива да се извършват от деца без надзор.
- Децата трябва да бъдат под надзор, за да се гарантира, че няма да играят с уреда.
- Преди всяка употреба проверявайте акумулиращата батерия за увреждания. Не използвайте повече повредените акумулиращи батерии.
- Не използвайте акумулиращата батерия в замърсено или мокро състояние.
- Напрежението на акумулиращата батерия трябва да съвпада с посоченото на фирмената табелка налягане.
- Не използвайте акумулиращата батерия във взривоопасна среда.

- Дръжте акумулиращата батерия далече от топлина, остри ръбове, масла и движещи се части на уреди.
- По време на зареждане не покривайте акумулиращата батерия и дръжте вентилационните отвори свободни.
- До контактите на акумулиращата батерия не бива да попадат метални части, опасност от късо съединение.
- Не отваряйте акумулиращата батерия. Поправките да се извършват само от специализиран персонал.
- Използвайте акумулиращата батерия само с разрешения за зареждане зарядни устройства.
- На носача на батерията да се поставят само чисти и сухи акумулаторни батерии.
- Да не се зареждат повредени акумулаторни батерии. Повредените акумулаторни батерии да се сменят.
- Акумулаторните батерии да не се съхраняват заедно с метални предмети, опасност от късо съединение.
- Акумулаторните батерии да не се хвърлят в огъня или при домашните отпадъци.
- Да се избягва контакт с излизашите от дефектните батерии течности. При случаен контакт течността да се изплакне с вода. При контакт с очите допълнително се консултирайте с лекар.

Употреба, съобразена с предназначението

Позволява се използване на акумулиращата батерия само с подходящи за целта уреди.

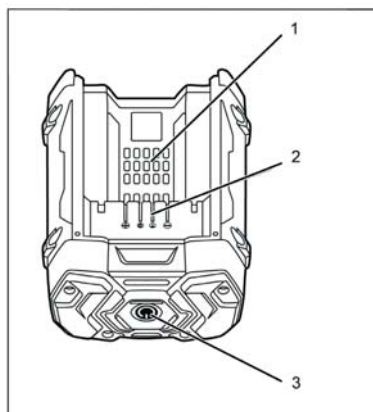
Верижна резачка **CS 330 Вр**

Духалка за шума **LB 850 Вр**

Зареждането на акумулиращата батерия е позволено само с предвиденото за целта зарядно устройство BC Adv.

Всяка друга употреба е недопустима.

Обслужващи елементи



- 1 Вентилационни отвори
- 2 Контакти за зареждане
- 3 Бутон за проверка (индикация за състоянието на заряд)

Обслужване

Защитна схема

Вградената защитна схема защитава акумулиращата батерия от

- Прегряване
- Дълбоко разреждане
- Презареждане

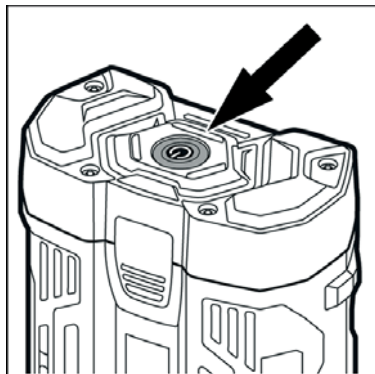
В случай на прегряване на акумулиращата батерия (над 70°C), например в следствие на силно натоварване, работата прекъсва, докато акумулиращата батерия бъде охладена до под 65°C. Ако акумулиращата батерия работи при околна температура под -20°C, тя „пулсира“ за няколко минути, за да се загрее.

ВНИМАНИЕ

Опасност от увреждане! Изчакайте края на фазата на загряване и през това време не работете със свързания уред под пълно натоварване.

Индикация за състоянието на заряд

Акумулиращата батерия е оборудвана с индикация за състоянието на заряд.



- ➔ Натиснете бутона за проверка.
- ➔ Показва се състоянието на заряд (бутонът за проверка свети).

Индикация	Значение
зелен	Състояние на заряд над 15% от капацитета на акумулиращата батерия.
мига червено	Акумулиращата батерия е разреждана и трябва колкото е възможно по-скоро да бъде отново заредена.

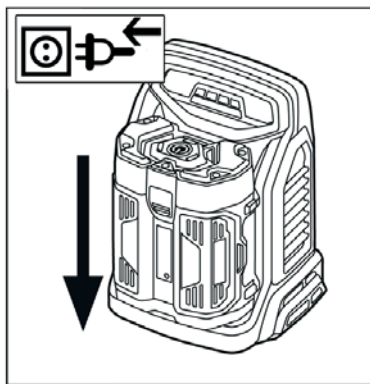
Процес зареждане

⚠ ПРЕДпазливост

Опасност от нараняване, опасност от увреждане! Спазвайте упътването за работа и указанията за безопасност на зарядното устройство.

Указание

Новите акумулиращи батерии са само предварително заредени и преди първото използване трябва да бъдат заредени напълно.



- ➔ Включете щепсела в електрическата мрежа.
- ➔ Плъзнете акумулиращата батерия в гнездото.
- ➔ Уредът извършва автотест и процесът на зареждане започва автоматично.
- ➔ След зареждането извадете акумулиращата батерия от зарядното устройство.
- ➔ Издърпайте щепсела.

Указание

Новите акумулаторни батерии достигат пълния си капацитет след прибл. 5 цикъла на зареждане и разреждане. Акумулаторни батерии, които не са използвани по-продължителното време, да се заредят отново.

При температури под $-10\text{ }^{\circ}\text{C}$ мощността на акумулиращата батерия спада.

Продължителното съхранение при температури над $40\text{ }^{\circ}\text{C}$ може да намали капацитета на акумулиращата батерия.

Указания

Заредената акумулираща батерия може да остане на зарядното устройство, докато стане време да се използва. Не съществува опасност от презареждане.

За да се избегне ненужен разход на енергия, зарядното устройство обаче трябва да се изважда, щом акумулиращата батерия бъде заредена напълно.

Експлоатация

⚠ ПРЕДПАЗЛИВОСТ

Опасност от нараняване и увреждане! За работа спазвайте упътването за работа и указанията за безопасност на използвания уред.

→ Плъзнете акумулиращата батерия в гнездото на уреда.

⚠ ПРЕДПАЗЛИВОСТ

Опасност от нараняване и увреждане! Обърнете внимание на това, акумулиращата батерия да се фиксира правилно.

→ След работа извадете акумулиращата батерия от уреда.

→ След работа заредете акумулиращата батерия.

Указание

След използване заредете и частично разредената акумулираща батерия.

Транспорт

⚠ ПРЕДПАЗЛИВОСТ

Опасност от нараняване и увреждане! При транспортиране имайте пред вид теглото на уреда.

Съхранение

⚠ ПРЕДПАЗЛИВОСТ

Опасност от нараняване и повреда! При съхранение имайте пред вид теглото на уреда.

ВНИМАНИЕ

Опасност от увреждане! Съхранявайте акумулиращата батерия само в помещения с ниска влажност на въздуха и под $20\text{ }^{\circ}\text{C}$.

Съхранението на този уред е позволено само във вътрешни помещения.

Грижи и поддръжка

→ Проверявайте редовно контактите за зареждане за замърсяване и евентуално ги почиствайте.

→ Ако акумулиращите батерии се съхраняват междинно по-дълго време, ги зареждайте междуременно.

Поддръжка

Уредът не се нуждае от поддръжка.

Гаранция

Във всяка страна важат гаранционните условия, публикувани от оторизираната от нас дистрибуторска фирма. Евентуални повреди на Вашия уред ще отстраним в рамките на гаранционния срок безплатно, ако се касае за дефект в материалите или при производство. В гаранционен случай се обърнете към дистрибутора или най-близкия оторизиран сервиз, като представите касовата бележка.

ЕС Декларация за съответствие

С настоящото декларираме, че цитираната по-долу машина съответства по концепция и конструкция, както и по начин на производство, прилаган от нас, на съответните основни изисквания за техническа безопасност и безвредност на Директивите на ЕС. При промени на машината, които не са съгласувани с нас, настоящата декларация губи валидност.

Продукт: Акумулатор
Тип: 2.852-183.0 Bp 200 Adv.
2.852-184.0 Bp 400 Adv.
2.852-189.0 Bp 800 Adv.


Намиращи приложение Директиви на ЕС:
2014/30/ЕС

Намерили приложение хармонизирани стандарти:
EN 55014–1: 2006+A1: 2009+A2: 2011
EN 62233: 2008

Подписалите действат по възложение и като пълномощници на управителното тяло.



H. Jenner
CEO



S. Reiser
Head of Approbation

пълномощник по документацията:
S. Reiser

Alfred Kaercher GmbH & Co. KG
Alfred-Kaercher-Str. 28 - 40
71364 Winnenden (Germany)
Тел.: +49 7195 14-0
Факс: +49 7195 14-2212
Winnenden, 2016/04/20

Помощ при проблеми

Неизправност	Причина	Отстраняване
Индикацията за състоянието на заряд мига червено	Акумулиращата батерия е със заряден капацитет под 15%.	Заредете акумулиращата батерия.
Уредът спира по време на работа	Разредете акумулиращата батерия.	Заредете акумулиращата батерия.
	Акумулиращата батерия е прегрята.	Оставете акумулиращата батерия да се охлади.
	Акумулаторната батерия е дефектна.	Сменете акумулиращата батерия.
Намалена мощност	Акумулиращата батерия е преохладена.	Акумулиращата батерия се загрева автоматично. Пулсира по време на фазата на загреване.
	Акумулиращата батерия е в края на срока си на експлоатация.	Сменете акумулиращата батерия.

Технически данни

		Вр 200 Adv	Вр 400 Adv	Вр 800 Adv
Напрежение на акумулиращите батерии	V	50	50	50
Тип батерия		Li-Ion		
Капацитет	mAh	2000	4000	7500
Тегло	kg	1,26	2,26	2,87
Работна температура	°C	0...40		
Размери (д x ш x в)	mm	185x135x75	195x160x90	195x160x105



Enne sesadme esmakordset kasutuselevõttu lugege läbi algupärane kasutusjuhend, toimige sellele vastavalt ja hoidke see hilisema kasutamise või uue omaniku tarbeks alles.

Sisukord

Sisukord	ET	1
Keskonnakaitse	ET	1
Ohuastmed	ET	1
Ohutusalsed märkused	ET	1
Sihipärane kasutamine	ET	2
Teeninduselemendid	ET	2
Käsitsemine	ET	2
Transport	ET	3
Hoiulepanek	ET	3
Korrashoid ja tehnohooldus	ET	3
Garantii	ET	4
ELi vastavusdeklaratsioon	ET	4
Abi rikete korral	ET	5
Tehnilised andmed	ET	5

Keskonnakaitse



Pakendmaterjalid on taaskasutatavad. Palun ärge visake pakendeid majapidamisprahi hulka, vaid suunake need taaskasutusse.



Vanad seadmed sisaldavad taaskasutatavaid materjale, mis tuleks suunata taaskasutusse. Patareid ja akud sisaldavad aineid, mis ei tohi sattuda keskkonda. Palun likvideerige vanad seadmed, patareid ja akud seetõttu vastavate kogumissüsteemide kaudu.

Järgige seadusandja soovitusi liitiumioonakude käitlemise kohta.

Kasutatud/vigased liitiumioonakud tuleb kõrvaldada vastavalt kehtivatele eeskirjadele.

Märkusi koostisainete kohta (REACH)

Aktuaalse info koostisainete kohta leiate aadressilt:

www.kaercher.com/REACH

Ohuastmed

△ OHT

Osutab vahetult ähvardavale ohule, mis võib põhjustada tõsiseid kehavigastusi või lõppeda surmaga.

△ HOIATUS

Osutab võimalikule ohtlikule olukorrale, mis võib põhjustada tõsiseid kehavigastusi või lõppeda surmaga.

△ ETTEVAATUS

Viide võimalikule ohtlikule olukorrale, mis võib põhjustada kergeid vigastusi.

TÄHELEPANU

Viide võimalikule ohtlikule olukorrale, mis võib põhjustada materiaalselt kahju.

Ohutusalsed märkused

- Seadet võivad kasutada vähemalt 8 aastased lapsed ning vähenenud füüsiliste, sensoorsete või vaimsete võimete inimesed või inimesed, kellel puuduvad vastavad kogemus ja teadmised, kui nende üle on järelevalve või kui neile on õpetatud seadme ohutut kasutamist ja räägitud seadme kasutamise kaasevatest ohtudest. Lapsed ei tohi sedamega mängida. Ilma järelevalveta ei tohi lapsed seadet puhastada ja hooldada.
- Lapsed peavad olema järelevalve all, tagamaks, et nad masinaga ei mängi.
- Enne akupatarei igasugust kasutamist kontrollige vigastuste osas. Kahjustunud akupatarei kasutamine pole lubatud.
- Mitte kasutada akupatareid määrdununa või märjana.
- Akupinge peab vastama seadme akulaadija tüübisildil märgitud pingele.
- Mitte laadida akupatareid plahvatusohtlikus keskkonnas.
- Hoida akupatareid kuumuse, teravate servade, õli ja liikuvate seadme osade juurest eemal.
- Mitte katta akupatareid laadimise ajal ja hoida õhususpilusid lahti.
- Akupatarei kontaktidele ei tohi sattuda metalloosi, esineb lühiseoht.

- Mitte avada akupatareid. Lasta remon-
ditööd teha erialapersonaali.
- Kasutada akupatarei laadimiseks luba-
tud akulaadijat.
- Lükake laadimisseadme akuhoidikusse
ainult puhtaid ja kuivi akupakke.
- Ärge laadige defektseid akupakke.
Asendage defektsed akupakid.
- Ärge hoidke akupakke koos metallist
esemetega, lühiseoht.
- Ärge visake akupakke tulle ega majapi-
damisjätmete hulka.
- Vältige kontakti defektsetest akudest
väljalatunud vedelikuga. Juhusliku kok-
puute korral selle vedelikuga loputa-
ge veega. Kui vedelikku sattub silma,
pöörduge lisaks arsti poole.

Sihipärane kasutamine

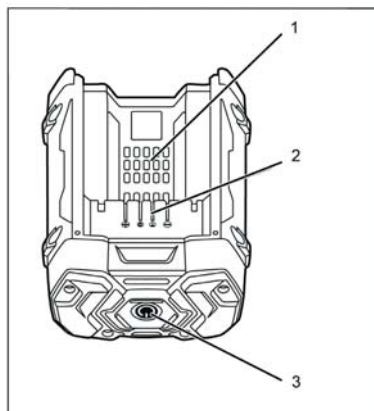
Akupatareid tohib kasutada üksnes selleks
mõeldud seadmega.

Kettsaag **CS 330 Bp**

Lehepuhur **LB 850 Bp**

Akupatareid tohib laadida üksnes selleks
ettenähtud akulaadijaga BC Adv.
Muutaoline kaustamine on keelatud.

Teeninduselemendid



- 1 Õhutusavad
- 2 Laadimiskontaktid
- 3 Kontrollklahv (täituvuse näidik)

Käsitsemine

Kaitselüliti

Integreeritud kaitselüliti kaitseb akupata-
reid järgmise eest

- ülekuumenemine
- alatäitumine
- ülelaadimine

Akupatarei ülekuumenemise korral (üle
70°C), mis on näiteks suurest nõudlusest
tingitud, katkestatakse töörežiim, kuni aku-
patarei temperatuur langeb alla 65°C.

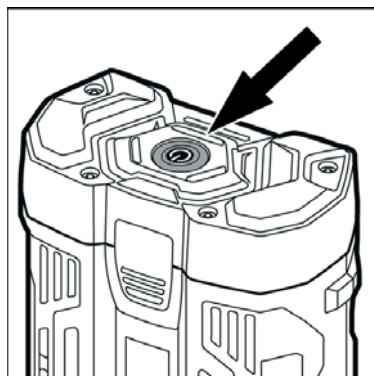
Kui akupatareid kasutatakse keskkonna-
temperatuuril -20°C, "pulseerib" akupatarei
umbes minuti, et see soojeneks veidi.

TÄHELEPANU

Kahjustusoh! Soojenemisfaasi lõpp ära
oodata ja sel ajal ühendatud seadet täis-
koormusel mitte käitada.

Täituvuse näidik

Akupatarei on varustatud täituvuse näidiku-
ga.



- Vajutage kontrollklahvi.
- Kuvatakse täituvust (kontrollklahv he-
lendab).

näit	Tähendus
roheline	Täituvus üle 15% akupatarei mahutavusest.

näit	Tähendus
vilgub punane tuli	Akupatarei on tühi ja seda tuleb võimalikult kiiresti uuesti laadida.

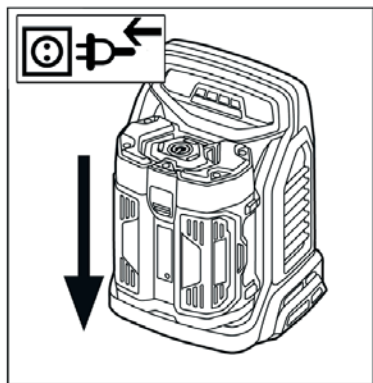
Laadimisprotsess

⚠ **ETTEVAATUS**

Vigastusohu, kahjustamisohu! Järgida akulaadija kasutusjuhendit ja ohutusjuhiseid.

Märkus

Uued akupatareid on vaid eellaaditud ja need tuleb enne esimest kasutamist täielikult täis laadida.



- Ühendadage võrgupistik.
- Nihutada akupatarei pesale.
- Seade käivitab enesekontrolli ja laadimine algab automaatselt.
- Pärast laadimist võta akulaadijast akupatarei välja.
- Tõmmake toitejuhe pistikupesast välja.

Märkus

Uus akupatarei on saavutanud on täismahutavuse pärast 5 laadimis- ja tühjenemistsükli.

Laadida pikemat aega kasutamata akupatareid enne kasutamist järele.

Alla -10 °C temperatuuride korral langeb akupatarei võimsus.

Pikaajaline ladustamine üle 40 °C temperatuuride korral võib akupatarei mahutavus langeda.

Märkus

Täislaetud akupatarei võib jääda kasutamiseni akulaadijale. Ülelaadimise oht puudub.

Ebavajaliku energiakulu vältimiseks tuleb akulaadija sellegipoolest vooluvõrgust eraldada, niipea kui akupatarei on täielikult täis laetud.

Käitamine

⚠ **ETTEVAATUS**

Vigastus- ja kahjustusohu! Töös järgida kasutatava seadme kasutusjuhendit ja ohutusjuhiseid.

→ Lükake akupatarei seadme pesa.

⚠ **ETTEVAATUS**

Vigastus- ja kahjustusohu! Jälgige, et akupatarei oleks õigesti kohale fikseerunud.

→ Pärast töö võtta akupatarei seadmest välja.

→ Laadida akupatarei pärast tööd täis.

Märkus

Laadida pärast kasutamist täis ka osaliselt täis akupatarei.

Transport

⚠ **ETTEVAATUS**

Traumade ja kahjustuste oht! Transportimisel pidage silmas masina kaalu.

Hoiulepanek

⚠ **ETTEVAATUS**

Traumade ja kahjustuste oht! Ladustamisel jälgige seadme kaalu.

TÄHELEPANU

Kahjustusohu! Hoida akupatareid üksnes ruumides, mille õhuniiskus on madal ja temperatuur alla 20 °C.

Seda seadet tohib ladustada ainult siseruumides.

Korrashoid ja tehnohooldus

→ Kontrollige regulaarselt, et laadimiskontaktid pole mustad, ja vajadusel puhastage.

→ Pikema aja puhul laadida akupatareid ka vahepeal.

Tehnohooldus

Seade on hooldusvaba.

Garantii

Igas riigis kehtivad meie volitatud müügiesindaja antud garantiitingimused. Seadmel esinevad rikked kõrvaldame garantiiajal tasuta, kui põhjuseks on materjali- või valmistusviga. Garantiijuhtumi korral palume pöörduda müüja või lähima volitatud klienditeenistuse poole, esitades ostu tõendava dokumendi.

ELi vastavusdeklaratsioon

Käesolevaga kinnitame, et allpool kirjeldatud seade vastab meie poolt turule toodud mudelina oma kontseptsioonilt ja konstruktsioonilt EL direktiivide asjakohastele põhilistele ohutus- ja tervisekaitseõetele. Meiega kooskõlastamata muudatuste tegemise korral seadme juures kaotab käesolev deklaratsioon kehtivuse.

Toode: Akumulaator
Tüüp: 2.852-183.0 Bp 200 Adv.
2.852-184,0 Bp 400 Adv.
2.852-189,0 Bp 800 Adv.

Asjakohased EL direktiivid:


2014/30/EL

Kohaldatud ühtlustatud standardid:

EN 55014-1: 2006+A1: 2009+A2: 2011
EN 62233: 2008

Allakirjutatud toimivad juhatase korraldusel ja volitusel.


H. Jenner
CEO


S. Reiser
Head of Approbation

dokumentatsiooni eest vastutav isik:
S. Reiser

Alfred Kärcher GmbH & Co. KG
Alfred-Kärcher-Str. 28 - 40
71364 Winnenden (Germany)
Tel: +49 7195 14-0
Faks: +49 7195 14-2212
Winnenden, 2016/04/20

Abi rikete korral

Rike	Põhjus	Abi
Täituvuse näidik vilgub punaselt	Akupatarei on alla 15% ma mahutavusest.	Akupatarei on täis laetud.
Seade peatub töörežiimi ajal	Akupatarei tühi.	Akupatarei on täis laetud.
	Akupatarei ülekuumenenud.	Laske akupatareil jahtuda.
	Akupakk on defektne.	Vahetada akupatarei välja.
Langenud võimsus	Akupatarei on alajahtunud.	Akupatarei soojeneb iseene- sest. Pulseerib soojenemis- faasis.
	Akupatarei on oma kasutu- sea lõpul.	Vahetada akupatarei välja.

Tehnilised andmed

		Bp 200 Adv	Bp 400 Adv	Bp 800 Adv
Akupinge	V	50	50	50
Aku tüüp		Li-Ion		
Võimsus	mAh	2000	4000	7500
Kaal	kg	1,26	2,26	2,87
Töötemperatuur	°C	0...40		
Mõõtmed (p x l x k)	mm	185x135x75	195x160x90	195x160x105



Pirms ierīces pirmās lietošanas izlasiet instrukcijas oriģinālvalodā, rīkojieties saskaņā ar norādījumiem tajā un uzglabājiet to vēlākai izmantošanai vai turpmākiem lietotājiem.

Satura rādītājs

Satura rādītājs	LV	1
Vides aizsardzība	LV	1
Riska pakāpes	LV	1
Drošības norādījumi	LV	1
Mērķizmantošana	LV	2
Vadības elementi	LV	2
Iekārtas lietošana	LV	2
Transportēšana	LV	4
Glabāšana	LV	4
Kopšana un tehniskā apkope	LV	4
Garantijas nosacījumi	LV	4
ES Atbilstības deklarācija	LV	4
Traulcējumu novērsšana	LV	5
Tehniskie parametri	LV	5

Vides aizsardzība



Iepakojuma materiālus ir iespējams atkārtoti pārstrādāt. Lūdzu, neizmetiet iepakojumu kopā ar majsaimniecības atkritumiem, bet gan nogādājiet to vietā, kur tiek veikta atkritumu atsevišķā pārstrāde.



Nolietotās ierīces satur noderīgus materiālus, kurus iespējams pārstrādāt un izmantot atkārtoti. Baterijas un akumulatori satur vielas, kuras nedrīkst nokļūt apkārtējā vidē. Tādēļ lūdzam utilizēt vecās ierīces, baterijas un akumulatorus ar atbilstošu savākšanas sistēmu starpniecību.

Ievērojiet likumdevēja ieteikumus par litija jonu akumulatoru lietošanu.

Utilizējiet nolietoto / bojāto litija jonu akumulatoru saskaņā ar spēkā esošajiem noteikumiem.

Informācija par sastāvdaļām (REACH)

Aktuālo informāciju par sastāvdaļām atradīsiet:

www.kaercher.com/REACH

Riska pakāpes

△ BĪSTAMI

Norāde par tieši draudošām briesmām, kuras izraisa smagas traumas vai nāvi.

△ BRĪDINĀJUMS

Norāde par iespējami draudošām briesmām, kuras var izraisīt smagas traumas vai nāvi.

△ UZMANĪBU

Norāda uz iespējami bīstamu situāciju, kura var radīt vieglus ievainojumus.

IEVĒRĪBAI

Norāde par iespējami bīstamu situāciju, kura var radīt materiālos zaudējumus.

Drošības norādījumi

- Šo ierīci drīkst lietot bērni no 8 gadu vecuma un personas ar ierobežotām fiziskām, sensoriskām vai garīgām spējām vai personas bez pieredzes un zināšanām, ja tās uzrauga vai ir tās ir instruētas par ierīces lietošanu un par saistītajām briesmām. Bērni ar ierīci nedrīkst spēlēties. Bez uzraudzības bērni nedrīkst veikt tīrīšanu vai lietotāja veicamo apkopi.
- Bērni ir jāuzrauga, lai pārlicinātos, ka tie nespēj ar aparātu.
- Ikreiz pirms lietošanas pārbaudiet, vai akumulatoru blokam nav bojājumu. Bojātus akumulatoru blokus vairs neizmantojiet.
- Nelietojiet netīru vai slapju akumulatoru bloku.
- Akumulatora spriegumam ir jāatbilst lādētāja datu plāksnītē norādītajam spriegumam.
- Neuzlādējiet akumulatoru bloku sprādzienbīstamā vidē.
- Sargiet akumulatoru bloku no karstuma, asām malām, eļļas un kustīgām ierīces daļām.
- Uzlādes laikā akumulatoru bloku neapsedziet un gādājiet, lai būtu brīvas ventilācijas atveres.
- Uz akumulatoru bloka kontaktiem nedrīkst nokļūt metāla daļiņas; pastāv tsavienojuma risks.

- Neatveriet akumulatoru bloku. Remonts jāveic tikai specializētajam personālam.
- Akumulatoru bloku izmantojiet tikai kopā ar tā lādēšanai atļautiem lādētājiem.
- Lādētāja akumulatora turētājā ievietot tikai tīrus un sausus akumulatorus.
- Nelādēt bojātus akumulatorus. Bojātus akumulatorus nomainīt.
- Neglabāt akumulatorus kopā ar metāla priekšmetiem, īssavienojuma bīstamība.
- Nemest akumulatorus ugunī vai sadzīves atkritumos.
- Izvairīties no kontakta ar šķidrumu, kurš izplūst ārā no bojātiem akumulatoriem. Nejauša kontakta gadījumā noskalot šķidrumu ar ūdeni. Kontakta ar acīm gadījumā papildu konsultēties ar ārstu.

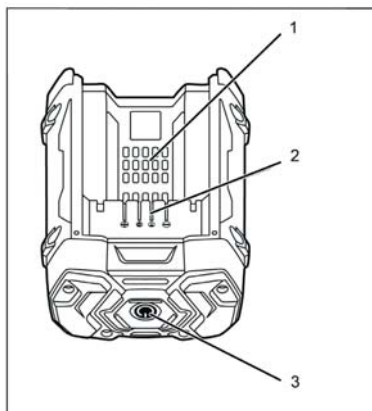
Mērķizmantošana

Akumulatoru bloku drīkst izmantot tikai tam piemērotās ierīcēs:

Ķēdes zāģis **CS 330 Bp**
Lapu pūtējs **LB 850 Bp**

Akumulatoru bloku drīkst uzlādēt tikai ar tam paredzēto lādētāju BC Adv.
Jebkurš cits pielietojums nav atļauts.

Vadības elementi



- 1 Ventilācijas atveres
- 2 Uzlādes kontakti
- 3 Kontroltaustiņš (uzlādes līmeņa indikators)

Iekārtas lietošana

Aizsardzības shēma

Iebūvētā aizsardzības shēma pasargā akumulatoru bloku no

- pārkaršanas,
- pilnīgas izlādes,
- pārlādes.

Akumulatoru bloka pārkaršanas gadījumā (virs 70°C), piemēram, lielas slodzes rezultātā, darbība tiek pārtraukta, līdz akumulatoru bloks ir atdzisis līdz temperatūrai, kas zemāka par 65°C.

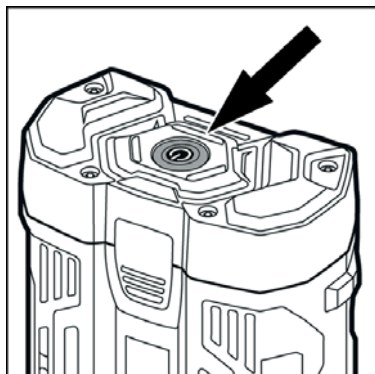
Ja akumulatoru bloku izmanto -20°C apkārtējās vides temperatūrā, aptuveni vienu minūti akumulatoru bloks „pulsē”, lai uzsilu.

IEVĒRĪBA!

Bojājumu risks! Sagaidiet uzsildīšanas fāzes beigas, pie kam šajā laikā nedarbiniet pieslēgto ierīci ar pilnu jaudu.

Uzlādes līmeņa indikators

Akumulatoru blokam ir uzlādes līmeņa indikators.



- Nospiediet kontroltaustiņu.
- Tiek parādīts uzlādes līmenis (deg kontroltaustiņš).

Indikācija	Nozīme
zaļa	Uzlādes līmenis pārsniedz 15% no akumulatora kapacitātes.
mirgo sarkans	Akumulators ir izlādējies un pēc iespējas ātrāk ir jāuzlādē.

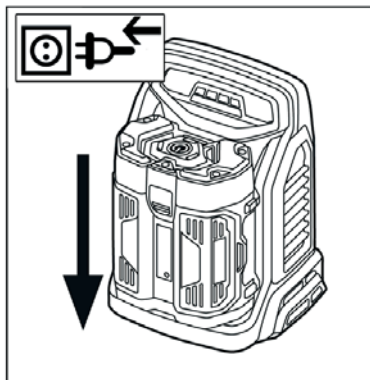
Uzlādes process

⚠ UZMANĪBU

Savainošanās risks, bojājumu risks! Ievērojiet lādētāja lietošanas instrukciju un drošības norādījumus.

Norādījums

Jauni akumulatoru bloki ir tikai nedaudz uzlādēti, un pirms pirmās lietošanas reizes tie ir jāuzlādē pilnībā.



- Pievienojiet kontaktspraudni kontaktligzdai.
- Uzbīdiet akumulatoru bloku uz turētāja.
- Ierīce veic paštestu, un uzlādes process sākas automātiski.
- Pēc uzlādes izņemiet akumulatoru bloku no lādētāja.
- Izņemiet tīkla kontaktdakšu.

Norādījums

Jauni akumulatoru bloki sasniedz savu pilnu jaudu pēc aptuveni 5 uzlādēšanas un izlādēšanas cikliem.

Ilgāku laiku neizmatotus akumulatoru blokus pirms lietošanas uzlādējiet.

Temperatūrā zem $-10\text{ }^{\circ}\text{C}$ akumulatoru bloka jauda samazinās.

Ilgāka glabāšana temperatūrā virs $40\text{ }^{\circ}\text{C}$ var samazināt akumulatoru bloka kapacitāti.

Norādījums

Uzlādētais akumulatoru bloks var palikt lādētājā līdz lietošanas brīdim. Pārlādēšanas bīstamība nav iespējama.

Tomēr, lai novērstu nevajadzīgu enerģijas patēriņu, lādētājs tomēr jāatvieno no elektrotīkla, tiklīdz akumulatoru bloks ir pilnībā uzlādējies.

Ekspluatācija

⚠ UZMANĪBU

Savainošanās un bojājumu risks! Par lietošanu lasiet izmantotās ierīces lietošanas instrukcijā un drošības norādījumos.

→ Iebīdiēt akumulatoru bloku ierīces turētājā.

⚠ UZMANĪBU

Savainošanās un bojājumu risks! Sekojiet, lai akumulatoru bloks pareizi nofiksētos.

→ Pēc darba izņemiet akumulatoru bloku no ierīces.

→ Pēc darba uzlādējiet akumulatoru bloku.

Norādījums

Pēc lietošanas uzlādējiet arī daļēji izlādējusos akumulatoru blokus.

Transportēšana

⚠ UZMANĪBU

Savainošanās un bojājumu risks! Transportējot ņemiet vērā aparāta svaru.

Glabāšana

⚠ UZMANĪBU

Savainošanās un bojājumu risks! Uzglabājot ņemiet vērā aparāta svaru.

IEVĒRĪBAI

Bojājumu risks! Uzglabājiet akumulatoru blokus tikai telpās ar zemu gaisa mitrumu un temperatūru zem 20 °C.

Šo aparātu drīkst uzglabāt tikai iekštelpās.

Kopšana un tehniskā apkope

→ Regulāri pārbaudiet, vai nav netīri uzlādes kontakti, ja nepieciešams, notīriet.

→ Ja akumulatoru bloki tiek uzglabāti ilgu laiku, ik pa laikam veiciet to uzlādi.

Tehniskā apkope

Aparātam nav nepieciešama apkope.

Garantijas nosacījumi

Katrā valstī ir spēkā mūsu uzņēmuma atbildīgās sabiedrības izdotie garantijas nosacījumi. Garantijas termiņa ietvaros iespējamais Jūsu iekārtas darbības traucējumus mēs novērsīsim bez maksas, ja to cēlonis ir materiāla vai ražošanas defekts. Garantijas remonta nepieciešamības gadījumā ar pirkumu apliecināšanu dokumentu griezieties pie tirgotāja vai tuvākajā pilnvarotajā klientu apkalpošanas dienestā.

ES Atbilstības deklarācija

Ar šo mēs paziņojam, ka turpmāk minētā iekārta, pamatojoties uz tās konstrukciju un izgatavošanas veidu, kā arī mūsu apgrozībā laistajā izpildījumā atbilst ES direktīvu attiecīgajām galvenajām drošības un veselības aizsardzības prasībām. Iekārtā izdarot ar mums nesaskaņotas izmaiņas, šis paziņojums zaudē savu spēku.

Produkts:	Akumulators
Tips:	2.852-183.0 Bp 200 Adv.
	2.852-184.0 Bp 400 Adv.
	2.852-189.0 Bp 800 Adv.

Attiecīgās ES direktīvas:


2014/30/ES

Piemērotās harmonizētās normas:

EN 55014-1: 2006+A1: 2009+A2: 2011
EN 62233: 2008

Apakšā parakstījušās personas rīkojas uzņēmuma vadības uzdevumā un pēc tās pilnvarojuma.


H. Jenner
CEO


S. Reiser
Head of Approval

Par dokumentāciju sastādīšanu atbildīgā persona:
S. Reiser

Alfred Kärcher GmbH & Co. KG
Alfred-Kärcher-Str. 28 - 40
71364 Winnenden (Germany)
Tālr.: +49 7195 14-0
Fakss: +49 7195 14-2212
Winnenden, 2016/04/20

Traucējumu novēršana

Traucējums	Iemesls	Novēršana
Mirgo sarkans uzlādes līmeņa indikators	Akumulatora bloka uzlādes līmenis ir zem 15% no tā kapacitātes.	Uzlādējiet akumulatoru bloku.
Ierīce darbības laikā apstājas	Izlādējies akumulatoru bloks.	Uzlādējiet akumulatoru bloku.
	Pārkaršis akumulatoru bloks.	Ļaujiet akumulatoru blokam atdzist.
	Akumulatora bloks ir defektīvs.	Nomainiet akumulatoru bloku.
Samazinās jauda	Pārāk auksts akumulatoru bloks.	Akumulatoru bloks uzsilst patstāvīgi. Uzsildīšanas fāzes laikā tas pulsē.
	Akumulatoru bloks ir savu laiku nokalpojis.	Nomainiet akumulatoru bloku.

Tehniskie parametri

		Bp 200 Adv	Bp 400 Adv	Bp 800 Adv
Akumulatora spriegums	V	50	50	50
Akumulatora tips		Li-Ion		
Kapacitāte	mAh	2000	4000	7500
Svars	kg	1,26	2,26	2,87
Darba temperatūra	°C	0...40		
Izmēri (g x p x a)	mm	185x135x75	195x160x90	195x160x105



Prieš pirmą kartą pradėdant naudotis prietaisu, būtina atidžiai perskaityti originalią instrukciją, ja vadovautis ir saugoti, kad ją galima būtų naudoti vėliau arba perduoti naujam savininkui.

Turinys

Turinys	LT	1
Aplinkos apsauga	LT	1
Rizikos lygiai	LT	1
Nurodymai dėl saugos	LT	1
Naudojimas pagal paskirtį	LT	2
Valdymo elementai	LT	2
Naudojimas	LT	3
Transportavimas	LT	4
Laikymas	LT	4
Priežiūra ir aptarnavimas	LT	4
Garantija	LT	4
ES atitikties deklaracija	LT	5
Pagalba atsiradus gedimų	LT	6
Techniniai duomenys	LT	6

Aplinkos apsauga



Pakuotės medžiagos gali būti perdirbamos. Neišmeskite pakuočių kartu su būtinėmis atliekomis, bet atiduokite jas perdirbimui.



Naudotų prietaisų sudėtyje yra vertingų, antriniam žaliavų perdirbimui tinkamų medžiagų, todėl jie turėtų būti atiduoti perdirbimo įmonėms. Akumuliatoriai ir baterijos neturėtų patekti į aplinką, nes turi kenksmingų medžiagų. Todėl naudotus prietaisus šalinkite pagal atitinkamą antrinių žaliavų surinkimo sistemą. Laikykitės institucijų rekomendacijų dėl ličio akumuliatorių naudojimo.

Panaudotų / pažeistų ličio akumuliatorių atliekas tvarkyti laikykitės galiojančių reikalavimų.

Nurodymai apie sudedamąsias medžiagas (REACH)

Aktualią informaciją apie sudedamąsias dalis rasite adresu:

www.kaercher.com/REACH

Rizikos lygiai

⚠ PAVOJUS

Nuoroda dėl tiesioginio pavojaus, galinčio sukelti sunkius kūno sužalojimus ar mirtį.

⚠ JSPĖJIMAS

Nuoroda dėl galimo pavojaus, galinčio sukelti sunkius kūno sužalojimus ar mirtį.

⚠ ATSARGIAI

Nurodo galimą pavojų, galintį sukelti lengvus sužalojimus.

DĖMESIO

Nuoroda dėl galimo pavojaus, galinčio sukelti materialinius nuostolius.

Nurodymai dėl saugos

- Vaikai nuo 8 metų bei fizinę, sensorinę ir dvasinę negalią turintys bei pakankamai patirties ir žinių neturintys asmenys gali naudoti įrenginį tik prižiūrimi arba apmokyti, kaip saugiai jį naudoti ir suvokdami su tuo susijusius pavojus. Šiuo įrenginiu draudžiama žaisti vaikams. Vaikai be priežiūros negali valyti įrenginio ir atlikti jo techninės priežiūros.
- Prižiūrėkite vaikus siekdami užtikrinti, kad jie nežaistų su prietaisu.
- Prieš kiekvieną naudojimą patikrinkite, ar nepažeistas akumuliatorių blokas. Nenaudokite pažeistų akumuliatorių blokų.
- Nenaudokite užteršto arba sudrėkusio akumuliatorių bloko.
- Akumuliatoriaus įtampa turi sutapti su įkroviklio duomenų lentelėje pateikta įtampa.
- Nenaudokite akumuliatorių bloko sprogoje aplinkoje.
- Saugokite akumuliatorių bloką nuo karščio, aštrių briaunų, alyvos ir besisukančių įrenginio dalių.
- Neuždenkite įkraunamo akumuliatoriaus ir vėdinimo angų.
- Akumuliatorių bloko kontaktus saugokite nuo sąlyčio su metaliniais daiktais, nes gali įvykti trumpasis jungimas.
- Neatidarykite akumuliatorių bloko. Remontą gali atlikti tik kvalifikuoti specialistai.

- Akumuliatorių bloką naudokite tik su aprobuotais įkrovikliais.
- Į įkroviklio dėklą dėkite tik švarius ir sausus akumulatorius.
- Neįkrovinėkite pažeistų akumuliatorių. Pažeistus akumulatorius pakeiskite.
- Nelaikykite akumuliatorių kartu su metaliniais daiktais, nes kyla trumpojo jungimo pavojus.
- Nemeskite akumuliatorių į ugnį ir nešalinkite kartu su buitinėmis atliekomis.
- Venkite sąlyčio su iš pažeistų akumuliatorių ištekėjusiu skysčiu. Atsitiktinai susilietus su skysčiu, nuplaukite jį vandeniu. Skysčiui patekus į akis, papildomai kreipkitės į gydytoją.

Naudojimas pagal paskirtį

Akumuliatorių blokas gali būti naudojamas tik tam pritaikytai įranga:

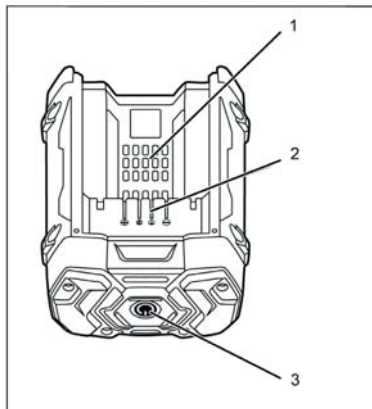
Grandininis pjūklas **CS 330 Bp**

Lapų pūstuvus **LB 850 Bp**

Akumuliatorių blokas gali būti naudojamas tik su tam skirtu įkrovikliu BC Adv.

Kitoks naudojimas yra draudžiamas.

Valdymo elementai



- 1 Vėdinimo angos
- 2 Įkrovimo kontaktai
- 3 Kontrolės mygtukas (įkrovos lygio indikatorius)

Naudojimas

Apsauginė schema

Įrengta apsauginė schema saugo akumuliatorių bloką.

- Perkaitimas
- Per stipri iškrova
- Perkrova

Akumuliatorių blokui perkaitus (virš 70 °C), pavyzdžiui, dėl per didelės apkrovos, jis atjungiamas, kol atvės iki 65 °C.

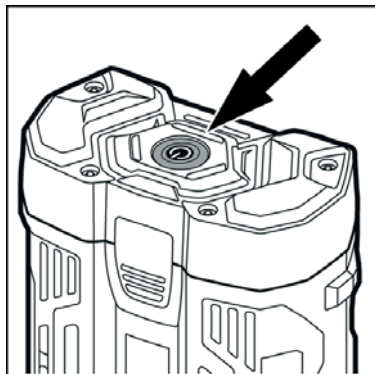
Jei akumuliatorių blokas naudojamas šaltesnėje nei -20° C aplinkoje, apie minutę jis „pulsuoja“, kad įkaistų.

DĖMESIO

Pažeidimo pavojus! Palaukite, kol praeis ši kaitimo fazė ir nejunkite per tą laiką prijungto įrenginio visa apkrova.

Įkrovos lygio indikatoriumis

Akumuliatorių blokas turi įkrovos lygio indikatorių.



- Paspauskite kontrolės mygtuką.
- Rodomas įkrovos lygis (žiba kontrolės mygtukas).

Indikatorius	Reikšmė
žalia	Įkrovos lygis siekia virš 15 %.
mirksi raudonai	Akumuliatorių blokas išsikrovęs ir turi būti kuo greičiau įkrautas.

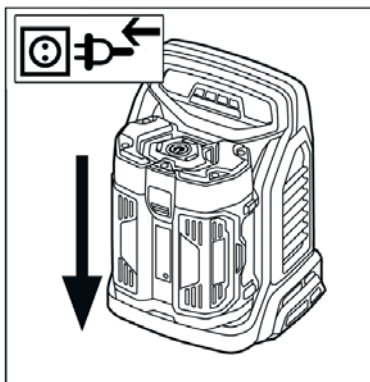
Įkrovimo procesas

⚠ ATSARGIAI

Susižalojimo pavojus, pažeidimų pavojus! Laikykitės įkroviklio naudojimo instrukcijos ir saugos reikalavimų.

Pastaba

Nauji akumuliatorių blokai yra įkrauti tik iš dalies ir turi būti visiškai įkrauti prieš pirmą naudojimą.



- Įkiškite elektros laido kištuką.
- Įkiškite akumuliatorių bloką į laikiklį.
- Įrenginys atlieka savaiminę patikrą ir įkrovimas pradedamas automatiškai.
- Įkrovė akumuliatorių bloką, išimkite jį iš įkroviklio.
- Ištraukite elektros laido kištuką.

Pastaba

Nauji akumulatoriai pilnai įkraunami maždaug po 5 įkrovimų ir iškrovimų.

Prieš naudodami ilgą laiką nenaudotus akumulatorius, juos įkraukite.

Žemesnėje nei -10 °C temperatūroje sumažėja akumulatoriaus galia.

Ilgai laikant akumuliatorių aukštesnėje nei 40 °C temperatūroje, gali sumažėti akumulatoriaus talpa.

Pastaba

Įkrautą akumuliatorių iki naudojimo galite laikyti įkroviklyje. Akumulatorius apsaugotas nuo perkrovimo.

Tačiau dėl energijos taupymo patartina atjungkite įkroviklį iš elektros tinklo, kai tik akumuliatorių blokas visiškai įkraunamas.

Naudojimas

⚠ **ATSARGIAI**

Sužalojimų ir pažeidimų pavojus! Naudodami įrenginį laikykitės naudojimo instrukcijos ir saugos reikalavimų.

→ Įkiškite akumuliatorių bloką į įrenginio laikiklį.

⚠ **ATSARGIAI**

Sužalojimų ir pažeidimų pavojus! Įsitikinkite, ar akumuliatorių blokas tinkamai užsifiksavo.

→ Baigę darbą išimkite akumuliatorių bloką iš įrenginio.

→ Baigę darbą įkraukite akumuliatorių bloką.

Pastaba

Baigę naudoti įkraukite akumuliatorių bloką, net jei jis išsikrovęs tik iš dalies.

Transportavimas

⚠ **ATSARGIAI**

Sužalojimų ir pažeidimų pavojus! Transportuodami įrenginį, atsižvelkite į jo masę.

Laikymas

⚠ **ATSARGIAI**

Sužalojimų ir pažeidimų pavojus! Statydamis įrenginį laikyti, atsižvelkite į jo masę.

DĖMESIO

Pažeidimo pavojus! Akumuliatorių blokus laikykite tik žemos oro drėgmės ir vėsesnėse nei 20 °C patalpose.

Šį prietaisą galima laikyti tik patalpose.

Priežiūra ir aptarnavimas

→ Reguliariai tikrinkite, ar neužsiteršę įkrovimo kontaktai ir, jei reikia, nuvalykite juos.

→ Jei akumuliatorių blokus laikote ilgesnį laiką, juos kartais įkraukite.

Techninė priežiūra

Prietaisas nereikalauja techninės priežiūros.

Garantija

Kiekvienoje šalyje galioja mūsų įgaliotų pardavėjų nustatytos garantijos sąlygos. Galimus prietaiso gedimus garantijos galiojimo laikotarpiu pašalinsime nemokamai, jei tokių gedimų priežastis buvo netinkamos medžiagos ar gamybos defektai. Dėl garantinių gedimų šalinimo kreipkitės į savo pardavėją arba artimiausią klientų aptarnavimo tarnybą pateikdami pirkinį pavirtinantį kasos kvitą.

ES atitikties deklaracija

Šiuo pareiškime, kad toliau aprašyto aparato brėžiniai ir konstrukcija bei mūsų į rinką išleistas modelis atitinka pagrindinius ES direktyvų saugumo ir sveikatos apsaugos reikalavimus. Jei mašinos modelis keičiamas su mumis nepasitarus, ši deklaracija nebegalioja.

Gaminys: Akumuliatorius
Tipas: 2.852-183,0 Bp 200 Adv.
2.852-184,0 Bp 400 Adv.
2.852-189,0 Bp 800 Adv.

Specialios ES direktyvos:
2014/30/ES

Taikomi darnieji standartai:
EN 55014–1: 2006+A1: 2009+A2: 2011
EN 62233: 2008

Pasirašantys asmenys yra įgalioti parduotuvės vadovybės.



H. Jenner

CEO



S. Reiser

Head of Approbation

Dokumentaciją tvarkyti įgaliotas asmuo:
S. Reiser

Alfred Kärcher GmbH & Co. KG
Alfred-Kärcher-Str. 28 - 40
71364 Winnenden (Germany)
Tel.: +49 7195 14-0
Faksas: +49 7195 14-2212
Winnenden, 2016/04/20

Pagalba atsiradus gedimų

Sutrikimas	Priežastis	Pagalba
Įkrovos lygio indikatorius mirksi raudonai	Akumuliatoriaus bloko įkrovos lygis nesiekia 15 %	Įkraukite akumuliatorių bloką.
Įrenginys išsijungia įrenginiui dirbant.	Įšsikrovęs akumuliatorių blokas.	Įkraukite akumuliatorių bloką.
	Perkaitęs akumuliatorių blokas.	Palaukite, kol akumuliatorių blokas atvės.
	Akumuliatorius sugedęs.	Pakeiskite akumuliatorių bloką
Sumažėjusi galia	Akumuliatorių blokas peršaldytas.	Akumuliatorių blokas įkaista automatiškai. Pulsuoja kaisdamas.
	Baigiasi akumuliatoriaus tarnavimo laikas.	Pakeiskite akumuliatorių bloką

Techniniai duomenys

		Bp 200 Adv	Bp 400 Adv	Bp 800 Adv
Baterijų įtampa	V	50	50	50
Akumuliatoriaus tipas		Li-Ion		
Talpa	mAh	2000	4000	7500
Masė	kg	1,26	2,26	2,87
Darbinė temperatūra	°C	0...40		
Matmenys (l x b x h)	mm	185x135x75	195x160x90	195x160x105



Перед першим застосуванням вашого пристрою прочитайте цю оригінальну інструкцію з експлуатації, після цього дійте відповідно неї та збережіть її для подальшого користування або для наступного власника.

Зміст

Зміст	UK	1
Захист навколишнього середовища	UK	1
Рівень безпеки	UK	1
Правила безпеки	UK	1
Використання за призначенням	UK	2
Елементи пристрою	UK	2
Експлуатація	UK	3
Транспортування	UK	4
Зберігання	UK	4
Догляд та технічне обслуговування	UK	4
Гарантія	UK	4
Заява про відповідність Європейського співтовариства	UK	5
Допомога при усуненні неполадок	UK	6
Технічні дані	UK	6

Захист навколишнього середовища



Матеріали упаковки піддаються переробці для повторного використання. Будь ласка, не викидайте пакувальні матеріали разом із домашнім сміттям, віддайте їх для повторного використання.



Старі пристрої містять цінні матеріали, які можуть перероблятися та підлягають передачі в пункти прийому вторинної сировини. Батареї та акумулятори містять речовини, які не повинні потрапляти у навколишнє середовище. Утилізуйте, будь ласка, старі пристрої, батареї та акумулятори через відповідні системи збору відходів. Дотримуватись рекомендацій законодавця при поводженні з літій-іонним акумулятором.

Використаний / несправний літій-іонний акумулятор утилізувати у відповідності до чинних постанов.

Інструкції із застосування компонентів (REACH)

Актуальні відомості про компоненти наведені на веб-вузлі за адресою: www.kaercher.com/REACH

Рівень небезпеки

⚠ НЕБЕЗПЕКА

Вказівка щодо безпеки, яка безпосередньо загрожує та призводить до тяжких травм чи смерті.

⚠ ПОПЕРЕДЖЕННЯ

Вказівка щодо потенційно можливої небезпечної ситуації, що може призвести до тяжких травм чи смерті.

⚠ ОБЕРЕЖНО

Вказівка щодо потенційно небезпечної ситуації, яка може спричинити отримання легких травм.

УВАГА

Вказівка щодо можливої потенційно небезпечної ситуації, що може спричинити матеріальні збитки.

Правила безпеки

- Цей пристрій дозволяється використовувати дітям старше 8 років і особам з обмеженими фізичними, сенсорними або розумовими можливостями, а також особам, що не мають потрібного досвіду чи знань, якщо вони знаходяться під наглядом особи, що відповідає за їх безпеку, і отримають від її попередні роз'яснення відносно безпечної експлуатації пристрою. Не дозволяйте дітям грати з пристроєм. Не дозволяйте дітям проводити очищення та обслуговування пристрою без нагляду.
- Необхідно стежити за дітьми, щоб вони не грали із пристроєм.
- Перед кожним користуванням перевіряти акумулятор на пошкодження. Пошкоджені акумулятори більше не використовувати.

- Не користуватися акумулятором в забрудненому або вологому стані.
- Напруга акумулятора повинна збігатися з напругою, вказаною на заводській табличці зарядного пристрою.
- Не заряджати акумулятор в місці, де існує загроза вибуху.
- Акумулятор тримати подалі від джерел тепла, гострих країв, рідкого палива та рухомих деталей пристрою.
- Під час зарядки не накривати акумулятор та тримати вільними вентиляційні щілини.
- На контакти акумулятора не повинні потрапляти металеві деталі, небезпека короткого замикання.
- Не відкривати акумулятор. Доручати виконання ремонту тільки спеціалістам.
- Використовувати акумулятор тільки з зарядними пристроями, що допускаються для зарядки.
- У тримач акумуляторів вставляйте лише чисті та сухі акумуляторні блоки.
- Не заряджайте пошкоджених акумуляторних блоків. Пошкоджені акумуляторні блоки замініть.
- Не зберігайте акумуляторні блоки разом з металевими предметами, це загрожує коротким замиканням.
- Не викидайте акумуляторні блоки у вогонь чи побутове сміття.
- Уникайте контакту з рідиною, що виступила з пошкодженого акумулятора. При випадковому контакті змийте цю рідину водою. При контакті з очима, зверніться також до лікаря.

Використання за призначенням

Акумулятор повинен застосовуватись тільки для підхожих для нього пристроїв.

Ланцюгова пилка **CS 330 Вр**

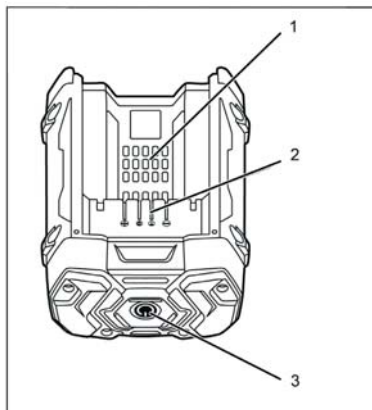
Садова повітродув- **LB 850 Вр**

ка

Акумулятор потрібно заряджати тільки за допомогою передбаченого для нього зарядного пристрою BC Adv.

Будь-яке інше застосування неприпустиме.

Елементи пристрою



- 1 Вентиляційні отвори
- 2 Зарядні контакти
- 3 Випробувальна кнопка (індикація ступеню зарядженості)

Експлуатація

Схема захисту

Вбудована схема захисту захищає акумулятор від

- перегріву
- глибокої розрядки
- перезарядки

У випадку перегріву акумулятора (понад 70°C), наприклад, внаслідок сильного навантаження, робота переривається, поки акумулятор не охолоне нижче за 65°C.

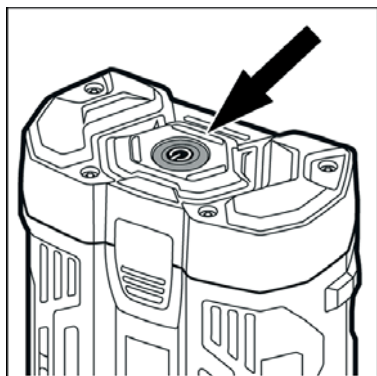
Якщо акумулятор експлуатується при довоколишній температурі нижче за -20°C, то він «пульсує» приблизно одну хвилину, щоб розігрітись.

УВАГА

Небезпека пошкодження! Дочекайтесь завершення фази розігріву, а під час неї експлуатувати увімкнений пристрій не на повну потужність.

Індикація степеню зарядженості

Акумулятор обладнаний індикацією степеню зарядженості



- ➔ Натиснути випробувальну кнопку.
- ➔ Показується степінь зарядженості (випробувальна кнопка світиться).

Індикація	Значення
зелений	Степінь зарядженості понад 15% ємності акумулятора.
блимає червоним	Акумулятор розряджений і повинен якомога швидше знову зарядитись.

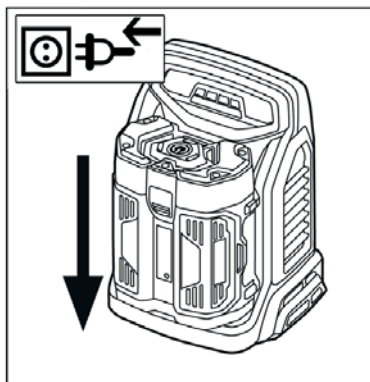
Процес зарядки

⚠ ОБЕРЕЖНО

Небезпека травмування, небезпека пошкодження! Дотримуватись інструкції з експлуатації та вказівок з безпеки зарядного пристрою.

Примітка

Нові акумулятори тільки попередньо заряджені і повинні перед першим використанням заряджатись повністю.



- ➔ Вставте штепсельну вилку.
- ➔ Посунути акумулятор в кріплення.
- ➔ Пристрій виконує самоперевірку, і процес зарядки розпочинається автоматично.
- ➔ Після зарядки вийняти акумулятор з зарядного пристрою.
- ➔ Вітягнути мережеву штепсельну вилку.

Примітка

Нові акумулятори досягають своєї повної ємності при бл. після 5 циклів зарядки та розрядки.

Акумулятори, що не використовувались довгий час, перед застосуванням підзарядити.

При температурі нижче за $-10\text{ }^{\circ}\text{C}$ продуктивність акумулятора знижується. Тривале зберігання при температурі понад $40\text{ }^{\circ}\text{C}$ може зменшити ємність акумулятора.

Примітка

Заряджений акумулятор до застосування може залишатися в зарядному пристрої. Небезпеки перезарядки немає.

Щоб уникнути непотрібної витрати енергії, зарядний пристрій потрібно від'єднувати, щойно акумулятор повністю заряджений.

Експлуатація

⚠ ОБЕРЕЖНО

Небезпека поранення та пошкодження! При роботі дотримуватись інструкції з експлуатації та вказівки з безпеки застосованого пристрою.

→ Вставити акумулятор в кріплення пристрою.

⚠ ОБЕРЕЖНО

Небезпека поранення та пошкодження! Звернути увагу, щоб акумулятор правильно зафіксувався.

→ Після роботи вийняти акумулятор з пристрою.

→ Акумулятор після роботи зарядити.

Примітка

Навіть частково розряджений акумулятор зарядити після застосування.

Транспортування

⚠ ОБЕРЕЖНО

Небезпека травм та пошкоджень! При транспортуванні слід звернути увагу на вагу пристрою.

Зберігання

⚠ ОБЕРЕЖНО

Небезпека травм та пошкоджень! При зберіганні звернути увагу на вагу пристрою.

УВАГА

Небезпека пошкодження! Зберігати акумулятори тільки в приміщеннях з низькою вологістю повітря та при температурі нижче за $20\text{ }^{\circ}\text{C}$.

Цей прилад має зберігатися лише у внутрішніх приміщеннях.

Догляд та технічне обслуговування

→ Зарядні контакти регулярно перевіряти на наявність забруднення та при необхідності очищати їх.

→ Акумулятори, що зберігаються впродовж тривалого часу, періодично підзаряджати.

Технічне обслуговування

Апарат не потребує профілактичного обслуговування.

Гарантія

У кожній країні діють умови гарантії, наданої відповідною фірмою-продавцем. Неполадки в роботі пристрою ми усуваємо безкоштовно протягом терміну дії гарантії, якщо вони викликані браком матеріалу чи помилками виготовлення. У випадку чинної гарантії звертяться до продавця чи в найближчий авторизований сервісний центр з документальним підтвердженням покупки.

Заява при відповідність Європейського співтовариства

Цим ми повідомляємо, що нижче зазначена машина на основі своєї конструкції та конструктивного виконання, а також у випущеної у продаж моделі, відповідає спеціальним основним вимогам щодо безпеки та захисту здоров'я представлених нижче директив ЄС. У випадку неузгодженої з нами зміни машини ця заява втрачає свою силу.


Продукт: Акумулятор
Тип: 2.852-183.0 Bp 200 Adv.
2.852-184.0 Bp 400 Adv.
2.852-189.0 Bp 800 Adv.

Відповідна директива ЄС
2014/30/EU

Прикладні гармонізуючі норми
EN 55014-1: 2006+A1: 2009+A2: 2011
EN 62233: 2008

Ті, хто підписалися діють за запитом та дорученням керівництва.


H. Jenner
CEO


S. Reiser
Head of Approbation

уповноважений по документації:
S. Reiser

Alfred Kaercher GmbH & Co. KG
Alfred-Kaercher-Str. 28 - 40
71364 Winnenden (Germany)
Тел.: +49 7195 14-0
Факс: +49 7195 14-2212
Winnenden, 2016/04/20

Допомога при усуненні неполадок

Несправність	Причина	Вирішення
Індикація степеню зарядженості червона	Акумулятор нижче 15% своєї зарядної ємності.	Зарядити акумулятор.
Пристрій зупиняється під час роботи	Акумулятор розряджений.	Зарядити акумулятор.
	Акумулятор перегрітий.	Дати акумулятору охолонути.
	Акумуляторний блок несправний.	Замінити акумулятор.
Зменшена потужність	Акумулятор переохолоджений.	Акумулятор розігрівається автоматично. Пульсує впродовж фази розігрівання.
	Акумулятор наприкінці свого строку служби.	Замінити акумулятор.

Технічні дані

		Вр 200 Adv	Вр 400 Adv	Вр 800 Adv
Напруга акумулятора	V	50	50	50
Тип акумулятора		Li-Ion		
Продуктивність	mAh	2000	4000	7500
Вага	kg	1,26	2,26	2,87
Робоча температура	°C	0...40		
Габарити (д х ш х в)	mm	185x135x75	195x160x90	195x160x105



Bacalah panduan pengoperasian asli sebelum menggunakan perangkat ini untuk pertama kalinya, lakukan seperti yang tercantum dan jagalah tetap seperti itu untuk penggunaan selanjutnya atau kepada pemilik berikutnya.

Daftar Isi

Perlindungan Lingkungan	ID	1
Tingkat bahaya	ID	1
Petunjuk Keselamatan	ID	1
PENGUNAAN yang Benar	ID	2
Elemen pengoperasian	ID	2
Penggunaan	ID	3
Pengiriman	ID	4
Penyimpanan	ID	4
Pemeliharaan dan perawatan	ID	4
Garansi	ID	4
Informasi kesesuaian EU	ID	5
Bantuan gangguan	ID	6
Data teknis	ID	6

Perlindungan Lingkungan



Kemasan perangkat dapat didaur ulang. Harap buang kemasan tidak ke dalam sampah rumah tangga, melainkan bawa kemasan ini ke tempat daur ulang.



Perangkat bekas mengandung bahan-bahan berharga yang dapat didaur ulang dan harus ditangani dengan benar. Baterai dan baterai mengandung bahan yang tidak boleh mengotori lingkungan. Buang perangkat bekas, baterai, dan baterai ke tempat pembuangan yang sesuai.

Ikuti rekomendasi undang-undang yang berlaku dalam menangani baterai Li-Ion. Buang baterai Li-Ion aus/rusak sesuai dengan peraturan yang berlaku.

Petunjuk bahan-bahan yang terkandung (REACH)

Informasi terbaru tentang bahan-bahan yang terkandung dapat dicari di:

www.kaercher.com/REACH

Tingkat bahaya

⚠ BAHAYA

Petunjuk tentang situasi berbahaya yang segera mengancam yang dapat menyebabkan terluka parah atau kematian.

⚠ PERINGATAN

Petunjuk tentang situasi yang mungkin berbahaya yang dapat menyebabkan terluka parah atau kematian.

⚠ HATI-HATI

Petunjuk tentang situasi yang mungkin berbahaya yang dapat menyebabkan cedera ringan.

PERHATIAN

Petunjuk tentang situasi yang mungkin berbahaya yang dapat menyebabkan kerusakan properti.

Petunjuk Keselamatan

- Perangkat ini dapat digunakan oleh anak berusia 8 tahun ke atas serta orang dengan keterbatasan fisik, sensorik, mental, atau kurang pengalaman dan pengetahuan, bila mereka diawasi atau diberi petunjuk tentang penggunaan yang aman dan memahami risiko yang diakibatkan. Anak-anak tidak boleh bermain dengan perangkat ini. Pembersihan dan pemeliharaan tidak boleh dilakukan oleh anak-anak tanpa pengawasan.
- Pastikan anak-anak diawasi sehingga tidak bermain-main dengan perangkat ini.
- Sebelum menggunakan baterai, periksa unit baterai apakah rusak. Jangan gunakan unit baterai yang rusak.
- Jangan gunakan baterai dalam keadaan kotor atau basah.
- Tegangan baterai harus sesuai dengan tegangan yang ditentukan pada pelat nama perangkat pengisian daya.
- Jangan isi daya baterai di lingkungan eksplosif.

- Jauhkan baterai dari panas, tepi tajam, oli dan komponen perangkat yang bergerak.
- Jangan tutupi unit baterai saat pengisian daya dan jaga slot ventilasi tetap bebas.
- Jangan ada bagian logam yang menyentuh kontak baterai karena terdapat risiko hubung singkat.
- Jangan buka unit baterai. Lakukan perbaikan hanya menggunakan jasa teknisi ahli.
- Gunakan unit baterai hanya dengan perangkat pengisian daya yang disetujui untuk pengisian daya.
- Hanya letakkan unit baterai yang bersih dan kering di dudukan baterai pada perangkat pengisian daya.
- Jangan mengisi daya unit baterai yang rusak. Ganti unit baterai yang rusak.
- Jangan simpan unit baterai bersama dengan benda logam karena terdapat risiko hubung singkat.
- Jangan buang unit baterai ke dalam api atau bersama limbah rumah tangga.
- Hindari kontak dengan cairan yang bocor dari unit baterai yang rusak. Jika menyentuh cairan, bilas dengan air. Konsultasikan dengan dokter bila terjadi kontak dengan mata.

PENGUNAAN yang Benar

Unit baterai hanya dapat digunakan dengan perangkat yang sesuai:

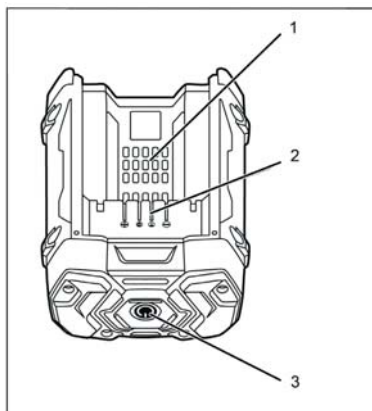
Gergaji rantai **CS 330 Bp**

Blower daun **LB 850 Bp**

Unit baterai hanya boleh diisi daya dengan perangkat pengisian daya BC Adv yang disediakan.

Setiap penggunaan lainnya dilarang.

Elemen pengoperasian



- 1 Bukaan ventilasi
- 2 Kontak pengisian daya
- 3 Tombol uji (indikator pengisian daya)

Penggunaan

Sirkuit pelindung

Sirkuit pelindung melindungi baterai dari

- Pemanasan berlebih
- Pengosongan daya menyeluruh
- Pengisian daya berlebih

Jika baterai mengalami pemanasan berlebih (sekitar 70°C), misalnya akibat beban berat, hentikan operasi hingga unit baterai dingin di bawah 65°C.

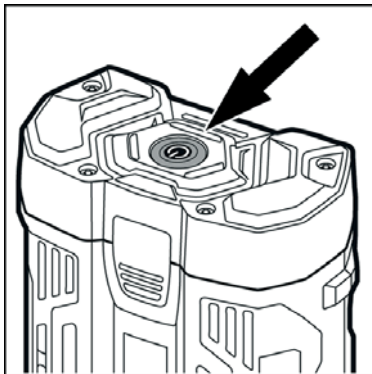
Jika unit baterai dioperasikan pada suhu lingkungan di bawah -20°C, unit baterai akan "berpulsasi" selama sekitar satu menit untuk pemanasan.

PERHATIAN

Risiko kerusakan! Tunggu hingga tahap pemanasan berakhir dan dalam durasi ini jangan operasikan perangkat yang terhubung dengan beban penuh.

Indikator pengisian daya

Baterai dilengkapi dengan indikator pengisian daya.



- Tekan tombol uji.
- Status pengisian daya ditampilkan (tombol uji menyala).

Indikator	Arti
hijau	Status pengisian daya lebih dari 15% dari kapasitas baterai.
berkedip merah	Daya unit baterai kosong dan harus diisi ulang sesegera mungkin.

Pengecasan

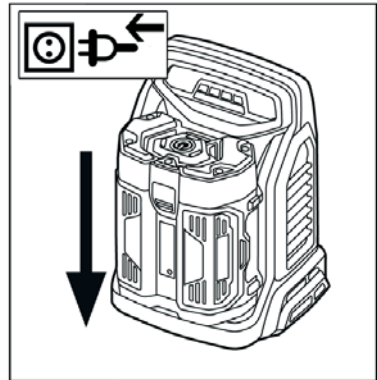
⚠ HATI-HATI

Bahaya cedera, bahaya kerusakan!

Perhatikan panduan pengoperasian dan petunjuk keselamatan perangkat pengisian daya.

Catatan

Unit baterai baru hanya diisi daya sedikit dan harus diisi penuh sebelum digunakan pertama kali.



- Tancapkan steker.
- Masukkan unit baterai ke kompartemen.
- Perangkat akan melakukan uji mandiri dan pengisian daya dimulai secara otomatis.
- Setelah pengisian daya, ambil unit baterai dari perangkat pengisian daya.
- Tarik steker.

Catatan

Unit baterai baru mencapai kapasitas penuh setelah sekitar 5 siklus pengisian daya dan pengosongan daya. Isi ulang unit baterai sebelum penggunaan setelah lama tidak dipakai. Pada suhu di bawah -10°C, kinerja unit baterai menurun. Penyimpanan yang lama pada suhu di atas 40°C dapat mengurangi kapasitas unit baterai.

Catatan

Unit baterai yang terisi daya dapat dibiarkan di perangkat pengisian daya hingga digunakan. Tidak ada risiko pengisian daya yang berlebihan. Untuk menghindari konsumsi energi yang tidak perlu, perangkat pengisian daya harus dicabut kabelnya setelah unit baterai terisi penuh.

Pengoperasian

⚠ HATI-HATI

Bahaya kecelakaan dan kerusakan! Untuk mengoperasikan, perhatikan panduan pengoperasian dan petunjuk keselamatan perangkat yang digunakan.

➔ Masukkan unit baterai pada kompartemen di perangkat.

⚠ HATI-HATI

Bahaya kecelakaan dan kerusakan! Pastikan unit baterai berada terpasang dengan benar.

➔ Setelah penggunaan, ambil unit baterai dari perangkat.

➔ Isi daya unit baterai setelah penggunaan.

Catatan

Isi ulang juga unit baterai yang habis sebagian setelah digunakan.

Pengiriman

⚠ HATI-HATI

Bahaya cedera dan kerusakan! Perhatikan bobot perangkat selama pengangkutan.

Penyimpanan

⚠ HATI-HATI

Bahaya cedera dan kerusakan! Perhatikan bobot perangkat saat akan disimpan.

PERHATIAN

Risiko kerusakan! Simpan unit baterai hanya dalam ruangan dengan kelembapan rendah dan di bawah 20°C.

Perangkat ini hanya boleh disimpan di dalam ruangan.

Pemeliharaan dan perawatan

- ➔ Periksa kontak pengisian daya secara teratur dari kotoran dan bersihkan jika perlu.
- ➔ Isi unit baterai sesekali setelah disimpan dalam jangka waktu lama.

Pemeliharaan

Pemeliharaan perangkat ini gratis.

Garansi

Garansi yang kami berikan berlaku di setiap perusahaan penjualan yang resmi di setiap negara. Kami memperbaiki kerusakan perangkat Anda tanpa biaya sama sekali jika masih dalam jangka waktu garansi bila penyebab kerusakan adalah kecacatan perangkat atau kesalahan pembuatan. Dalam kasus garansi, harap hubungi penjual dengan menyertakan nota pembelian atau hubungi pusat pelayanan resmi kami.

Informasi kesesuaian EU

Bersama ini kami menyatakan bahwa mesin yang digambarkan berikut ini atas dasar konsep dan jenis pembuatannya begitu juga model yang kami jual di pasaran sesuai dengan persyaratan keselamatan dan kesehatan Uni Eropa yang relevan. Apabila dilakukan perubahan atas mesin ini tanpa persetujuan kami maka pernyataan ini tidak berlaku.

Produk: Baterai
Tipe: 2.852-183.0 Bp 200 Adv.
2.852-184.0 Bp 400 Adv.
2.852-189.0 Bp 800 Adv.


Sesuai dengan persyaratan Uni Eropa
2014/30/EU

Standar yang digunakan

EN 55014-1: 2006+A1: 2009+A2: 2011
EN 62233: 2008

Yang menandatangani di bawah ini bertindak atas nama dan dengan kuasa penuh dari komisaris perusahaan.


H. Jenner
CEO


S. Reiser
Head of Approbation

Penerima kuasa penuh:
S. Reiser

Alfred Kärcher GmbH & Co. KG
Alfred-Kärcher-Str. 28 - 40
71364 Winnenden (Germany)
Tel.: +49 7195 14-0
Faks: +49 7195 14-2212
Winnenden, 2016/04/20

Bantuan gangguan

Masalah	Penyebab	Solusi
Indikator pengisian daya berkedip merah	Unit baterai memiliki kurang dari 15% dari kapasitas pengisian dayannya.	Isi daya unit baterai.
Perangkat berhenti selama pengoperasian	Daya unit baterai habis.	Isi daya unit baterai.
	Unit baterai mengalami pemanasan berlebih.	Biarkan unit baterai dingin.
	Unit baterai rusak.	Ganti unit baterai.
Daya berkurang	Unit baterai membeku.	Unit baterai akan memanans sendiri. Unit baterai akan berpulsasi selama pemanasan.
	Masa pakai unit baterai sudah berakhir.	Ganti unit baterai.

Data teknis

		Bp 200 Adv	Bp 400 Adv	Bp 800 Adv
Tegangan baterai	V	50	50	50
Jenis baterai		Li-Ion		
Kapasitas	mAh	2000	4000	7500
Bobot	kg	1,26	2,26	2,87
Suhu pengoperasian	°C	0...40		
Dimensi (P x L x T)	mm	185x135x75	195x160x90	195x160x105



<http://www.kaercher.com/dealersearch>

