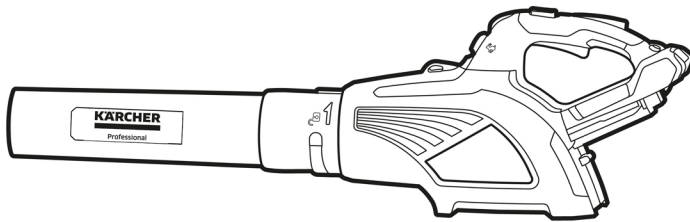


# KÄRCHER

makes a difference

## LB 850 Bp



Deutsch	3
English	10
Français	17
Italiano	24
Nederlands	31
Español	38
Português	45
Dansk	52
Norsk	59
Svenska	66
Suomi	73
Ελληνικά	80
Türkçe	87
Русский	94
Magyar	101
Čeština	108
Slovenščina	115
Polski	122
Românește	129
Slovenčina	136
Hrvatski	143
Srpski	150
Български	157
Eesti	164
Latviešu	171
Lietuviškai	178
Українська	185
Indonesia	192
Việt	199

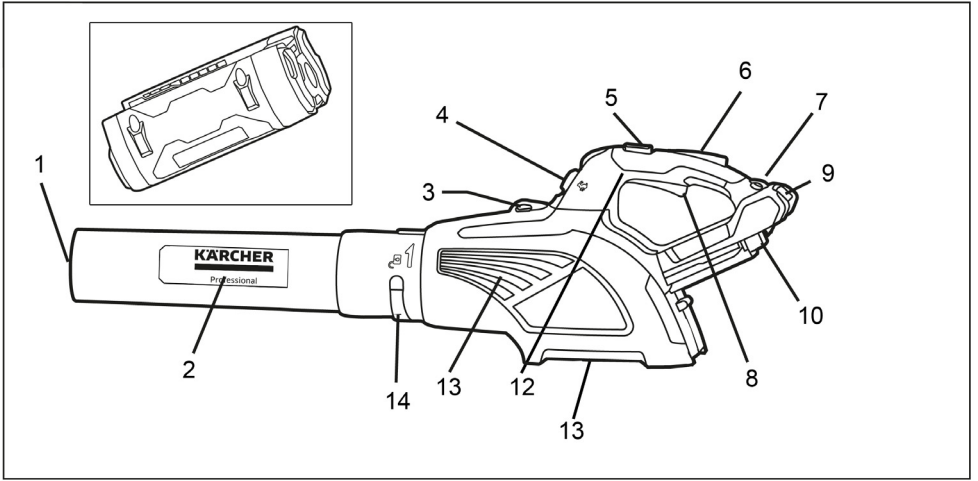
Register and win!  
[www.karcher.com/register-and-win](http://www.karcher.com/register-and-win)



EAC



59667950 03/17





Lesen Sie vor der ersten Benutzung Ihres Gerätes diese Originalbetriebsanleitung und die Sicherheitshinweise. Handeln Sie danach. Bewahren Sie sie für späteren Gebrauch oder für Nachbesitzer auf.

## Inhaltsverzeichnis

Inhaltsverzeichnis . . . . .	DE	1
Gerätebeschreibung . . . . .	DE	1
Gefahrenstufen . . . . .	DE	1
Sicherheitshinweise . . . . .	DE	2
Sicherheitseinrichtungen . . . . .	DE	2
Schutzkleidung . . . . .	DE	3
Symbole auf dem Gerät . . . . .	DE	3
Umweltschutz . . . . .	DE	3
Bestimmungsgemäße Verwendung . . . . .	DE	3
Inbetriebnahme . . . . .	DE	4
Bedienung . . . . .	DE	5
Akku/Ladegerät . . . . .	DE	5
Transport . . . . .	DE	5
Lagerung . . . . .	DE	5
Pflege und Wartung . . . . .	DE	5
Garantie . . . . .	DE	5
Zubehör und Ersatzteile . . . . .	DE	6
EU-Konformitätserklärung . . . . .	DE	6
Hilfe bei Störungen . . . . .	DE	7
Technische Daten . . . . .	DE	7

## Gerätebeschreibung

Abbildung siehe Umschlagseite

- 1 Luftauslass
- 2 Blasrohr
- 3 Öse für Tragegurt
- 4 Leistungsregler
- 5 Taste Boost-Funktion (Turbo)
- 6 Entriegelungstaste
- 7 Öse für Tragegurt
- 8 Geräteschalter
- 9 Akkuentriegelungstaste
- 10 Steckkontakte
- 11 Akku
- 12 Handgriff
- 13 Ansaugöffnung
- 14 Blasrohrverriegelung

## Gefahrenstufen

### **⚠ GEFAHR**

*Hinweis auf eine unmittelbar drohende Gefahr, die zu schweren Körperverletzungen oder zum Tod führt.*

### **⚠ WARNUNG**

*Hinweis auf eine möglicherweise gefährliche Situation, die zu schweren Körperverletzungen oder zum Tod führen kann.*

### **⚠ VORSICHT**

*Hinweis auf eine möglicherweise gefährliche Situation, die zu leichten Verletzungen führen kann.*

### **ACHTUNG**

*Hinweis auf eine möglicherweise gefährliche Situation, die zu Sachschäden führen kann.*

# Sicherheitshinweise

## Allgemeine Sicherheitshinweise

### ⚠ **VORSICHT**

*Verletzungsgefahr durch herumfliegende Gegenstände. Bei der Benutzung Schutzbrille und Handschuhe tragen. Arbeitsbereich von Personen freihalten.*

- Das Gerät darf nicht von Minderjährigen betrieben werden.
- Bei staubigen Untergründen Staubschutzmaske tragen.
- Personen mit eingeschränkten sensorischen und geistigen Fähigkeiten dürfen dieses Gerät nicht benutzen.
- Keine gesundheitschädlichen Stäube blasen.
- In Laubhaufen nie direkt einblasen, sondern vom Rand zur Mitte.
- Leistungsstufe immer dem Untergrund und der Aufgabe anpassen.
- Kinder und andere Personen während der Benutzung aus dem Arbeitsbereich fernhalten.
- Darauf achten, dass im Arbeitsbereich keine Fahrzeuge abgestellt sind. Diese könnten durch aufgewirbelte Steinchen beschädigt werden.

### ⚠ **WARNUNG**

*Verletzungsgefahr durch Gebläse. Gerät nie ohne Blasrohr betreiben.*

### ⚠ **WARNUNG**

*Verletzungsgefahr durch Gebläse. Lange Haare und Kleidung von den Ansaugöffnungen fernhalten.*

### ⚠ **GEFAHR**

*Längere Benutzungsdauer des Gerätes kann zu vibrationsbedingten Durchblutungsstörungen in den Händen führen.*

Eine allgemein gültige Dauer für die Benutzung kann nicht festgelegt werden, weil diese von mehreren Einflussfaktoren abhängt:

- Persönliche Veranlagung zu schlechter Durchblutung (häufig kalte Finger, Fingerkribbeln).

- Niedrige Umgebungstemperatur. Warme Handschuhe zum Schutz der Hände tragen.
- Festes Zugreifen behindert die Durchblutung.
- Ununterbrochener Betrieb ist schlechter als durch Pausen unterbrochener Betrieb.

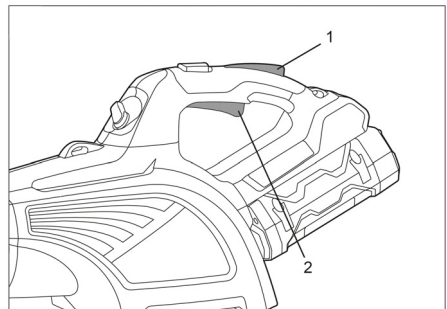
Bei regelmäßiger, langandauernder Benutzung des Gerätes und bei wiederholtem Auftreten entsprechender Anzeichen (zum Beispiel Fingerkribbeln, kalte Finger) empfehlen wir eine ärztliche Untersuchung.

## Sicherheitseinrichtungen

Sicherheitseinrichtungen dienen dem Schutz des Benutzers und dürfen nicht außer Kraft gesetzt oder in ihrer Funktion umgangen werden.

### Entriegelungstaste

Die Entriegelungstaste blockiert den Geräteschalter und verhindert somit ein unkontrolliertes Anlaufen des Laubbläses.



- 1 Entriegelungstaste
- 2 Geräteschalter

## Schutzkleidung



Bei der Arbeit geeignete Schutzhandschuhe und Schutzkleidung tragen.



Zum Schutz vor herumfliegenden Gegenständen Schutzbrille oder Helmvisier tragen.

## Symbole auf dem Gerät



**⚠ VORSICHT**  
Gefahr durch herumfliegende Gegenstände. Sicherheitsabstand für umstehende Personen mindestens 15 m.



**⚠ WARNUNG**  
Verletzungsgefahr durch Gebläse. Gerät nie ohne Blasrohr betreiben.



**⚠ WARNUNG**  
Verletzungsgefahr durch Gebläse. Lange Haare und Kleidung von den Ansaugöffnungen fernhalten.



Drehrichtung zum Entriegeln des Blasrohrs



## Umweltschutz



Die Verpackungsmaterialien sind recyclebar. Bitte werfen Sie die Verpackungen nicht in den Hausmüll, sondern führen Sie diese einer Wiederverwertung zu.



Altgeräte enthalten wertvolle recyclingfähige Materialien, die einer Verwertung zugeführt werden sollten. Batterien, Öl und ähnliche Stoffe dürfen nicht in die Umwelt gelangen. Bitte entsorgen Sie Altgeräte deshalb über geeignete Sammelsysteme.

### Hinweise zu Inhaltsstoffen (REACH)

Aktuelle Informationen zu Inhaltsstoffen finden Sie unter:

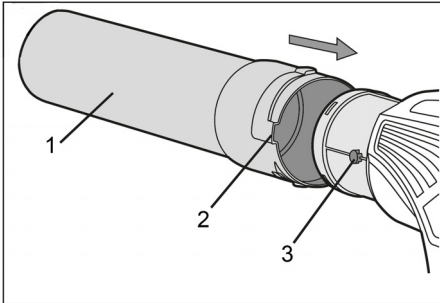
[www.kaercher.de/REACH](http://www.kaercher.de/REACH)

## Bestimmungsgemäße Verwendung

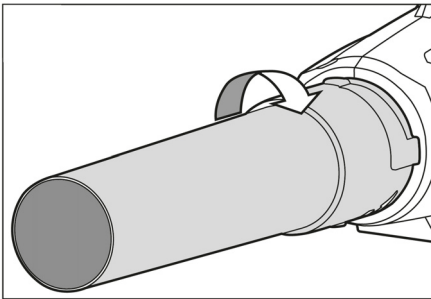
- Dieses Gerät ist für den gewerblichen Gebrauch geeignet.
- Umbauten und nicht vom Hersteller autorisierte Veränderungen sind aus Sicherheitsgründen untersagt.

## Inbetriebnahme

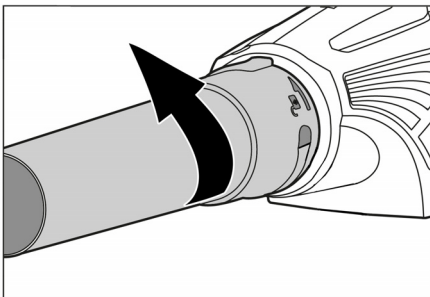
### Blasrohr montieren



- 1 Blasrohr
  - 2 Bajonettverschluss
  - 3 Verriegelungsbolzen
- ➔ Blasrohr auf das Gerät schieben.



- ➔ Blasrohr zum Verriegeln im Uhrzeigersinn drehen (Bajonettverschluss).



- ➔ Blasrohr gegen den Uhrzeigersinn drehen und abnehmen.

#### **HINWEIS**

Richtungspfeil und Symbole auf dem Blasrohr beachten.

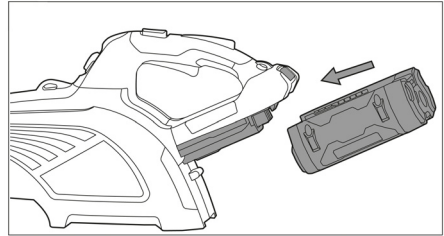
## Akku einsetzen

#### **HINWEIS**

Nur vollständig geladene Akkus verwenden.

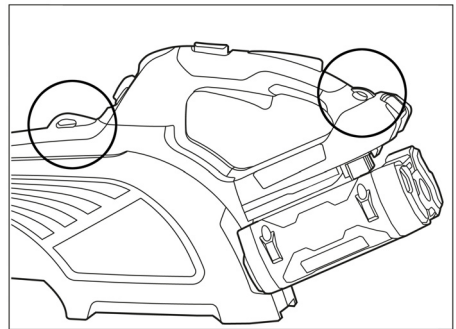
#### **ACHTUNG**

Beschädigungsgefahr des Laubbläses und des Akkus. Akkuaufnahme und Kontakte vor dem Einsetzen auf Verschmutzung prüfen und gegebenenfalls reinigen.



- ➔ Akku in die Aufnahme schieben, bis er hörbar einrastet.

### Tragegurt befestigen (Option)



An den Ösen kann ein Tragegurt (nicht im Lieferumfang) befestigt werden.

#### **⚠ VORSICHT**

Verletzungsgefahr! Auf sichere Befestigung des Tragegurts achten.

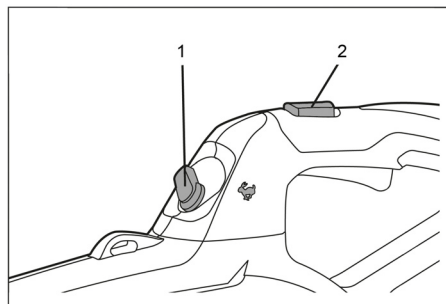
Geeignete Tragegurte sind im Fachhandel erhältlich.

## Bedienung

- Entriegelungstaste drücken.
- Geräteschalter drücken, Gerät läuft an.
- Geräteschalter loslassen, Gerät stoppt.

### ⚠ **WARNUNG**

*Verletzungsgefahr durch nachlaufendes Gebläse. Abwarten, bis Gebläse vollständig stillsteht.*



- 1 Leistungsregler
- 2 Taste Boost-Funktion (Turbo)

### Leistungsregler

Die Blasleistung kann mit dem Leistungsregler stufenlos eingestellt werden.

- Zum Erhöhen der Blasleistung Leistungsregler nach links drehen.
- Zum Verringern der Blasleistung, Leistungsregler nach rechts drehen.

### Taste Boost-Funktion (Turbo)

Die Boost-Funktion erhöht kurzzeitig die Drehzahl des Gebläses und somit die Blasleistung auf ein Maximum.

- Zum Erhöhen der Drehzahl Taste drücken.
- Taste loslassen, um mit normaler Drehzahl weiterzuarbeiten.

### **HINWEIS**

*Die Taste kann dauerhaft gedrückt werden, allerdings verringert sich dann die Laufzeit mit einer Akkuladung erheblich.*

### Außerbetriebnahme

- Gerät ausschalten.
- Akku aus dem Gerät nehmen.
- Wenn notwendig, Blasrohr zum Transport abnehmen.

## Akku/Ladegerät

Zur Handhabung des Akkus und des Ladegeräts Betriebsanleitung 5.966-814.0 und 5.966-815.0 lesen und beachten.

## Transport

### ⚠ **VORSICHT**

*Verletzungs- und Beschädigungsgefahr! Gewicht des Gerätes beim Transport beachten.*

Gerät nur mit abgenommenem Akkupack transportieren.

## Lagerung

### ⚠ **VORSICHT**

*Verletzungs- und Beschädigungsgefahr! Gewicht des Gerätes bei Lagerung beachten.*

Dieses Gerät darf nur in Innenräumen gelagert werden.

## Pflege und Wartung

Mit Ihrem Händler können Sie eine regelmäßige Sicherheitsinspektion vereinbaren oder einen Wartungsvertrag abschließen. Bitte lassen Sie sich beraten.

Nur zugelassene Originalersatzteile und Originalzubehör verwenden, um die Sicherheit des Geräts nicht zu beeinträchtigen.

## Garantie

In jedem Land gelten die von unserer zuständigen Vertriebs-Gesellschaft herausgegebenen Garantiebedingungen. Etwaige Störungen an dem Gerät beseitigen wir innerhalb der Garantiefrist kostenlos, sofern ein Material- oder Herstellungsfehler die Ursache sein sollte.

## Zubehör und Ersatzteile

- Es dürfen nur Zubehör und Ersatzteile verwendet werden, die vom Hersteller freigegeben sind. Original-Zubehör und Original-Ersatzteile bieten die Gewähr dafür, dass das Gerät sicher und störungsfrei betrieben werden kann.
- Eine Auswahl der am häufigsten benötigten Ersatzteile finden Sie am Ende der Betriebsanleitung.
- Weitere Informationen über Ersatzteile erhalten Sie unter [www.kaercher.com](http://www.kaercher.com) im Bereich Service.

## EU-Konformitätserklärung

Hiermit erklären wir, dass die nachfolgend bezeichnete Maschine aufgrund ihrer Konzipierung und Bauart sowie in der von uns in Verkehr gebrachten Ausführung den einschlägigen grundlegenden Sicherheits- und Gesundheitsanforderungen der EU-Richtlinien entspricht. Bei einer nicht mit uns abgestimmten Änderung der Maschine verliert diese Erklärung ihre Gültigkeit.

**Produkt:** Laubbläser  
**Typ:** 1.442-110.0  
LB 850 Bp

### Einschlägige EU-Richtlinien

2000/14/EG  
2006/42/EG (+2009/127/EG)  
2011/65/EU  
2014/30/EU

### Angewandte harmonisierte Normen

EN 15503  
EN 50581  
EN 50636-2-100  
EN 60335-1  
EN 55014-1: 2006+A1: 2009+A2: 2011  
EN 55014-2:1997 + A1:2001 + A2:2008  
EN 60745-1  
EN 62233: 2008


### Angewandtes Konformitätsbewertungsverfahren


2000/14/EG: Anhang V

### Schalleistungspegel dB(A)

Gemessen: 94  
Garantiert: 95

Die Unterzeichnenden handeln im Auftrag und mit Vollmacht der Geschäftsführung.

  
H. Jenner  
CEO

  
S. Reiser  
Head of Approval

Dokumentationsbevollmächtigter:  
S. Reiser

Alfred Kärcher GmbH & Co. KG  
Alfred-Kärcher-Str. 28 - 40  
71364 Winnenden (Germany)  
Tel.: +49 7195 14-0  
Fax: +49 7195 14-2212  
Winnenden, 2016/04/20



## Hilfe bei Störungen

Störung	Ursache	Abhilfe
Motor läuft nicht	Akku nicht richtig eingesetzt	Akku in Aufnahme schieben bis er einrastet.
	Akku leer	Akku aufladen.
	Akku überhitzt	Akku abkühlen lassen.
	Akku defekt	Akku austauschen.
	Motor überhitzt	Motor abkühlen lassen
Motor läuft, Blasleistung zu gering.	Leistungsregler auf kleinste Einstellung.	Leistungsregler nach Bedarf einstellen.
Boost-Funktion funktioniert nicht.	Akku entladen.	Akku aufladen.

**Kann die Störung nicht behoben werden, muss das Gerät vom Kundendienst überprüft werden.**

## Technische Daten

Betriebsspannung	V=	50
Drehzahl Gebläse niedrigste Leistungsstufe	U/min	10000
Drehzahl Normalbetrieb	U/min	18000
Drehzahl Taste Boost-Funktion gedrückt	U/min	21000

### Ermittelte Werte gemäß EN 2000/14/EC und EN 15503:2009+A1

Geräuschemission		
Schalldruckpegel $L_{pA}$	dB(A)	82
Unsicherheit $K_{pA}$	dB(A)	2,5
Schallleistungspegel $L_{WA}$ + Unsicherheit $K_{WA}$	dB(A)	102,3
Hand-Arm Vibrationswert		
Normalbetrieb	m/s <sup>2</sup>	1,1
Unsicherheit K	m/s <sup>2</sup>	1,5

### Maße und Gewichte

Länge x Breite x Höhe	mm	345,5x170x194,5
Blasrohrlänge	mm	440
Gewicht (ohne Akku)	Kg	2,34
Typisches Betriebsgewicht Bp 200/400/800 Adv	kg	1,27/2,26/2,87

### Akkulaufzeit

Akkulaufzeit	Bp 200 Adv	Bp 400 Adv	Bp 800 Adv
Niedrigste Stufe (Min)	60	120	225
Normalbetrieb (min)	18	36	67
Taste Boost-Funktion gedrückt (min)	10	20	37,5



Please read these original operating instructions and safety instructions prior to the initial use of your device. Proceed accordingly. Retain them for future reference or for subsequent owners.

## Contents

Contents . . . . .	EN	1
Description of the Appliance . .	EN	1
Hazard levels . . . . .	EN	1
Safety instructions. . . . .	EN	2
Safety Devices . . . . .	EN	2
Protective clothing. . . . .	EN	3
Symbols on the machine. . . . .	EN	3
Environmental protection . . . . .	EN	3
Proper use . . . . .	EN	3
Start up . . . . .	EN	4
Operation . . . . .	EN	5
Battery/charger . . . . .	EN	5
Transport. . . . .	EN	5
Storage . . . . .	EN	5
Care and maintenance . . . . .	EN	5
Warranty . . . . .	EN	5
Accessories and Spare Parts .	EN	6
EU Declaration of Conformity .	EN	6
Troubleshooting . . . . .	EN	7
Technical specifications . . . . .	EN	7

## Description of the Appliance

### Illustration on the inside of the front cover

- 1 Air outlet
- 2 Blower pipe
- 3 Eyelet for carrying belt
- 4 Output regulator
- 5 Button boost function (turbo)
- 6 Release button
- 7 Eyelet for carrying belt
- 8 Power switch
- 9 Battery unlocking button
- 10 Plug contacts
- 11 Battery
- 12 Handle
- 13 Suction opening
- 14 Blower pipe lock

## Hazard levels

### **⚠ DANGER**

*Pointer to immediate danger, which leads to severe injuries or death.*

### **⚠ WARNING**

*Pointer to a possibly dangerous situation, which can lead to severe injuries or death.*

### **⚠ CAUTION**

*Pointer to a possibly dangerous situation, which can lead to minor injuries.*

### **ATTENTION**

*Pointer to a possibly dangerous situation, which can lead to property damage.*

## Safety instructions

### General notes on safety

#### **⚠ CAUTION**

*Risk of injury on account of flying objects. Wear safety goggles and gloves during use. Keep work area free from persons.*

- The device must not be operated by minors.
- Wear a dust mask in case of dusty subsoils.
- Persons with limited sensory and cognitive abilities must not use this device.
- Do not blow harmful dusts.
- Never blow directly into a pile of leaves, but from the outside to the centre.
- Always adjust the power stage in accordance with the subsoil and the task.
- Keep children and other individuals out of the working area during use.
- Ensure that no vehicles are parked in the work area. They could get damaged by whirled up stones.

#### **⚠ WARNING**

*Risk of injury on account of blower. Never operate the device without the blower pipe.*

#### **⚠ WARNING**

*Risk of injury on account of blower. Keep long hair and clothing away from the suction openings.*

#### **⚠ DANGER**

*Long hours of using the appliance can cause circulation problems in the hands on account of vibrations.*

It is not possible to specify a generally valid operation time, since this depends on several factors:

- Proneness to blood circulation deficiencies (cold, numb fingers).
- Low ambient temperature. Wear warm gloves to protect hands.
- A firm grip impedes blood circulation.
- Continuous operation is worse than an operation interrupted by pauses.

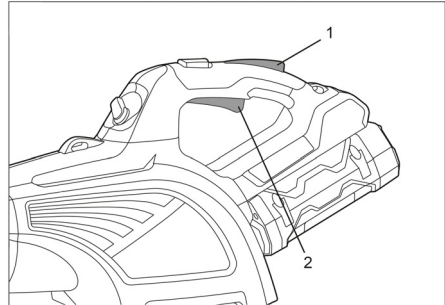
In case of regular, long-term operation of the device and in case of repeated occurrence of the symptoms (e.g. cold, numb fingers) please consult a physician.

## Safety Devices

Safety devices serve for the protection of the user and must not be put out of operation or bypassed with respect to their function.

### Release button

The unlocking button locks the power switch and thus prevents uncontrolled starting of the leaf blower.



- 1 Release button
- 2 Power switch

## Protective clothing



Wear suitable protective gloves and safety gear during work.



Wear safety goggles or hard hat screen for protection against objects flying around.

## Symbols on the machine



**⚠ CAUTION**  
*Danger from flying objects. Safety distance for bystanders at least 15 m.*



**⚠ WARNING**  
*Risk of injury on account of blower. Never operate the device without the blower pipe.*



**⚠ WARNING**  
*Risk of injury on account of blower. Keep long hair and clothing away from the suction openings.*



Rotation direction for un-locking the blower pipe



## Environmental protection



The packaging material can be recycled. Please do not throw the packaging material into household waste; please send it for recycling.



Old appliances contain valuable materials that can be recycled; these should be sent for recycling. Batteries, oil, and similar substances must not enter the environment. Please dispose of your old appliances using appropriate collection systems.

### Notes about the ingredients (REACH)

You will find current information about the ingredients at:

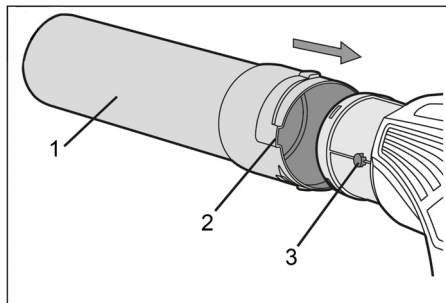
[www.kaercher.com/REACH](http://www.kaercher.com/REACH)

## Proper use

- This appliance is suitable for commercial use.
- Modifications and changes that are not authorised by the manufacturer are prohibited for safety reasons.

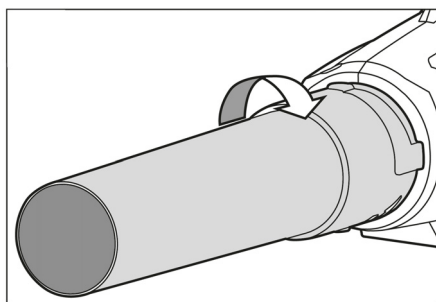
## Start up

### Installing the blower pipe

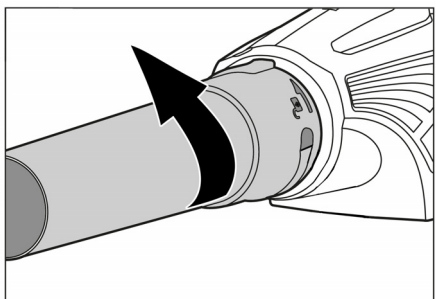


- 1 Blower pipe
- 2 Bayonet catch
- 3 Locking bolt

➔ Slide the blower pipe onto the device.



➔ Turn the blower pipe in the clockwise direction to lock it (bayonet catch).



➔ Turn the blower pipe in a counter-clockwise direction and remove it.

#### **NOTICE**

Observe the direction arrow and symbols on the blower pipe.

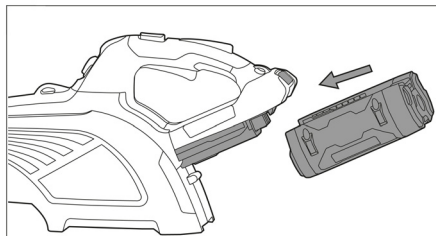
## Insert the battery

#### **NOTICE**

Only use completely charged batteries.

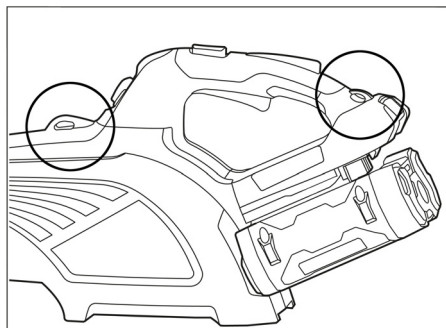
#### **ATTENTION**

Risk of damage to the leaf blower and the battery. Check the battery retainer and contacts for soiling prior to installation and clean if necessary.



➔ Push the battery into the retainer until it audibly snaps into place.

### Fastening the carrying belt (option)



A carrying belt can be attached to the eyelets (not included in the scope of delivery).

#### **CAUTION**

Risk of injury! Watch for secure fastening of the carrying belt.

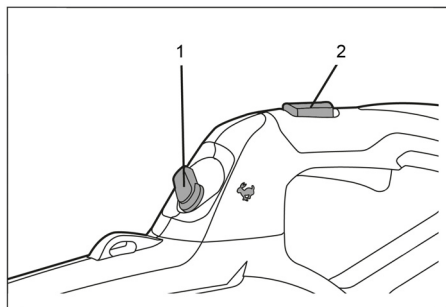
Suitable carrying belts are available in specialist shops.

## Operation

- ➔ Press the release button.
- ➔ Push the power switch, device starts.
- ➔ Release the power switch, device stops.

### ⚠ **WARNING**

*Risk of injury on account of after-running blower. Wait until the blower is at a complete standstill.*



- 1 Output regulator
- 2 Button boost function (turbo)

### Output regulator

The blower performance can be continuously adjusted via the output regulator.

- ➔ To increase the blower performance, turn the output regulator to the left.
- ➔ To reduce the blower performance, turn the output regulator to the right.

### Button boost function (turbo)

The boost function temporarily increases the speed of the blower and thus the blower performance to a maximum.

- ➔ Push the button to increase the speed.
- ➔ Release the button to continue work with normal speed.

### **NOTICE**

*The button can be permanently pushed, but then the run time with one battery charge reduces significantly.*

### Shutting down

- ➔ Turn off the appliance.
- ➔ Remove the battery from the device.
- ➔ If necessary, remove blower pipe for transport.

## Battery/charger

Read and comply with the operating instructions 5.966-814.0 and 5.966-815.0 for handling the battery and the charger.

## Transport

### ⚠ **CAUTION**

*Risk of personal injury or damage! Mind the weight of the appliance during transport. Only transport the device when the battery pack has been removed.*

## Storage

### ⚠ **CAUTION**

*Risk of personal injury or damage! Consider the weight of the appliance when storing it.*

This appliance must only be stored in interior rooms.

## Care and maintenance

You can sign with your dealer a contract for regular safety inspection or even sign a maintenance contract. Please take advice on this matter.

Only approved original spare parts and original accessories may be used in order not to impair the safety of the device.

## Warranty

The warranty terms published by our competent sales company are applicable in each country. We will repair potential failures of the appliance within the warranty period free of charge, provided that such failure is caused by faulty material or defects in fabrication.

## Accessories and Spare Parts

- Only use accessories and spare parts which have been approved by the manufacturer. The exclusive use of original accessories and original spare parts ensures that the appliance can be operated safely and trouble free.
- At the end of the operating instructions you will find a selected list of spare parts that are often required.
- For additional information about spare parts, please go to the Service section at [www.kaercher.com](http://www.kaercher.com).

## EU Declaration of Conformity

We hereby declare that the machine described below complies with the relevant basic safety and health requirements of the EU Directives, both in its basic design and construction as well as in the version put into circulation by us. This declaration shall cease to be valid if the machine is modified without our prior approval.

**Product:** Leaf blower  
**Type:** 1.442-110.0  
LB 850 Bp

### Relevant EU Directives

2000/14/EC  
2006/42/EC (+2009/127/EC)  
2011/65/EU  
2014/30/EU

### Applied harmonized standards

EN 15503  
EN 50581  
EN 50636-2-100  
EN 60335-1  
EN 55014-1: 2006+A1: 2009+A2: 2011  
EN 55014-2:1997 + A1:2001 + A2:2008  
EN 60745-1  
EN 62233: 2008

### Applied conformity evaluation method


2000/14/EC: Appendix V

### Sound power level dB(A)

Measured: 94  
Guaranteed: 95

The undersigned act on behalf and under the power of attorney of the company management.

  
H. Jenner  
CEO

  
S. Reiser  
Head of Approbation

Authorised Documentation Representative  
S. Reiser

Alfred Kärcher GmbH Co. KG  
Alfred-Kärcher-Str. 28 - 40  
71364 Winnenden (Germany)  
Phone: +49 7195 14-0  
Fax: +49 7195 14-2212  
Winnenden, 2016/04/20

## Troubleshooting

Failure	Cause	Remedy
Motor does not run	Battery inserted incorrectly	Insert the battery into the intake until it locks.
	Battery empty	Charge the battery.
	Battery overheated	Let the battery cool off.
	Battery defective	Replace battery.
	Motor overheated	Allow motor to cool down
Motor is running, blower performance insufficient.	Output regulator to smallest setting.	Set output regulator according to need.
Boost function does not work.	Battery discharged.	Charge the battery.

**If malfunction can not be fixed, the device must be checked by customer service.**

## Technical specifications

Operating voltage	V=	50
Speed blower lowest power stage	rpm	10000
Speed normal operation	rpm	18000
Speed boost function button pushed	rpm	21000

### Ascertained values in accordance with EN 2000/14/EC and EN 15503:2009+A1

Noise emission		
Sound pressure level $L_{pA}$	dB(A)	82
Uncertainty $K_{pA}$	dB(A)	2,5
Sound power level $L_{WA}$ + Uncertainty $K_{WA}$	dB(A)	102,3
Hand-arm vibration value		
Normal operation	$m/s^2$	1,1
Uncertainty K	$m/s^2$	1,5

### Dimensions and weights

Length x width x height	mm	345,5x170x194,5
Blower pipe length	mm	440
Weight (without battery)	Kg	2,34
Typical operating weight Bp 200/400/800 Adv	kg	1,27/2,26/2,87

### Battery service life

Battery service life	Bp 200 Adv	Bp 400 Adv	Bp 800 Adv
Lowest stage (min)	60	120	225
Normal operation (min)	18	36	67
Boost function button pushed (min)	10	20	37,5





Avant la première utilisation de votre appareil, lire attentivement ce manuel d'instructions original et les consignes de sécurité. Respecter l'ensemble de ces instructions. Conservez-les pour une utilisation ultérieure ou pour le futur propriétaire.

## Table des matières

Table des matières . . . . .	FR	1
Description de l'appareil . . . . .	FR	1
Niveaux de danger . . . . .	FR	1
Consignes de sécurité . . . . .	FR	2
Dispositifs de sécurité . . . . .	FR	2
Vêtements de protection . . . . .	FR	3
Des symboles sur l'appareil . . . . .	FR	3
Protection de l'environnement . . . . .	FR	3
Utilisation conforme . . . . .	FR	3
Mise en service . . . . .	FR	4
Utilisation . . . . .	FR	5
Batterie/chargeur . . . . .	FR	5
Transport . . . . .	FR	5
Entreposage . . . . .	FR	5
Entretien et maintenance . . . . .	FR	5
Garantie . . . . .	FR	5
Accessoires et pièces de rechange . . . . .	FR	6
Déclaration UE de conformité . . . . .	FR	6
Assistance en cas de panne . . . . .	FR	7
Caractéristiques techniques . . . . .	FR	7

## Description de l'appareil

Pour les illustrations, voir la page de garde

- Sortie d'air
- Tube de soufflante
- Œillet pour la sangle de transport
- Régulateur de puissance
- Touche de fonction Boost (Turbo)
- Touche de déverrouillage
- Œillet pour la sangle de transport
- Interrupteur d'appareil
- Touche de déverrouillage de l'accumulateur
- Contacts
- Accumulateur
- Poignée
- Orifice d'aspiration
- Verrouillage du tube de soufflante

## Niveaux de danger

### ⚠ **DANGER**

*Signale la présence d'un danger imminent entraînant de graves blessures corporelles et pouvant avoir une issue mortelle.*

### ⚠ **AVERTISSEMENT**

*Signale la présence d'une situation éventuellement dangereuse pouvant entraîner de graves blessures corporelles et même avoir une issue mortelle.*

### ⚠ **PRÉCAUTION**

*Remarque relative à une situation potentiellement dangereuse pouvant entraîner des blessures légères.*

### **ATTENTION**

*Remarque relative à une situation éventuellement dangereuse pouvant entraîner des dommages matériels.*

## Consignes de sécurité

### Consignes de sécurité générales

#### ⚠ **PRÉCAUTION**

*Risque de blessure dû à des objets volants. Lors de l'utilisation, porter des lunettes de protection et des gants. Personne ne doit se trouver dans la zone de travail.*

- L'appareil ne doit pas être utilisé par des mineurs.
- Si le support est poussiéreux, porter un masque anti-poussières.
- Les personnes aux facultés sensorielles ou intellectuelles limitées ne doivent pas utiliser cet appareil.
- Ne pas souffler de poussières néfastes sur la santé.
- Ne pas souffler directement dans des tas de feuilles, mais du bord vers le centre.
- Toujours adapter le niveau de puissance à la base et à la tâche.
- Tenir les enfants et d'autres personnes hors de la zone de travail pendant l'utilisation.
- Veiller à ce qu'aucun véhicule ne soit garé dans la zone de travail. Il pourrait être endommagé par des cailloux tourbillonnants.

#### ⚠ **AVERTISSEMENT**

*Risque de blessure dû à la soufflerie. Ne jamais utiliser l'appareil sans tube de soufflante.*

#### ⚠ **AVERTISSEMENT**

*Risque de blessure dû à la soufflerie. Tenir les longs cheveux et les vêtements à l'écart des orifices d'aspiration.*

#### ⚠ **DANGER**

*Une durée d'utilisation prolongée de l'appareil peut conduire à des problèmes de circulation dans les mains, dûs aux vibrations. Il est impossible de définir une durée d'utilisation universelle. Celle-ci dépend en effet de plusieurs facteurs d'influence :*

- Mauvaise circulation sanguine de l'utilisateur (doigts souvent froids, sensation de picotement dans les doigts).

- Température ambiante faible. Porter des gants chauds pour protéger les mains.
- Une préhension ferme peut entraver la circulation sanguine.
- Il est conseillé de ponctuer le travail de pauses plutôt que d'assurer un service ininterrompu.

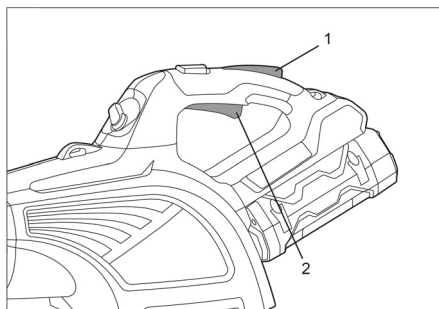
En cas d'utilisation régulière et de longue durée de l'appareil et en cas d'apparition répétée des symptômes caractéristiques (par exemple, une sensation de picotement dans les doigts, les doigts froids), nous recommandons de consulter un médecin.

## Dispositifs de sécurité

Les dispositifs de sécurité ont pour but de protéger l'utilisateur. Par conséquent, ils ne doivent en aucun cas être désactivés ou transformés.

### Touche de déverrouillage

La touche de déverrouillage bloque l'interrupteur principal et empêche ainsi un démarrage incontrôlé de la soufflerie pour feuilles mortes.



- 1 Touche de déverrouillage
- 2 Interrupteur d'appareil

## Vêtements de protection



Porter des gants et des vêtements de protection pour effectuer le travail.



Pour se protéger des objets volants, porter des lunettes de protection ou une visière de casque.

## Des symboles sur l'appareil



**⚠ PRÉCAUTION**  
*Risque dû à des objets volants. Distance de sécurité d'au moins 15 m pour les personnes présentes.*



**⚠ AVERTISSEMENT**  
*Risque de blessure dû à la soufflerie. Ne jamais utiliser l'appareil sans tube de soufflante.*



**⚠ AVERTISSEMENT**  
*Risque de blessure dû à la soufflerie. Tenir les longs cheveux et les vêtements à l'écart des orifices d'aspiration.*



Sens de rotation pour le déverrouillage du tube de soufflante



## Protection de l'environnement



Les matériaux constitutifs de l'emballage sont recyclables. Ne pas jeter les emballages dans les ordures ménagères, mais les remettre à un système de recyclage.



Les appareils usés contiennent des matériaux précieux recyclables lesquels doivent être apportés à un système de recyclage. Il est interdit de jeter les batteries, l'huile et les substances similaires dans l'environnement. Pour cette raison, utiliser des systèmes de collecte adéquats afin d'éliminer les appareils hors d'usage.

### Instructions relatives aux ingrédients (REACH)

Les informations actuelles relatives aux ingrédients se trouvent sous :

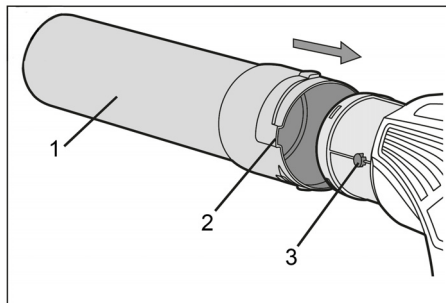
[www.kaercher.com/REACH](http://www.kaercher.com/REACH)

### Utilisation conforme

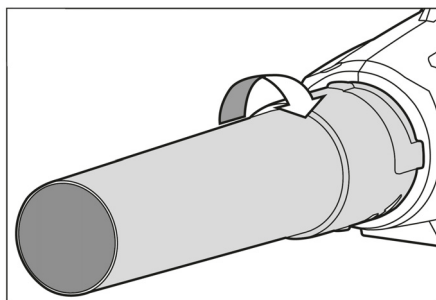
- Cet appareil est approprié pour une utilisation industrielle.
- Les modifications et les transformations non autorisées par le fabricant sont interdites pour des raisons de sécurité.

## Mise en service

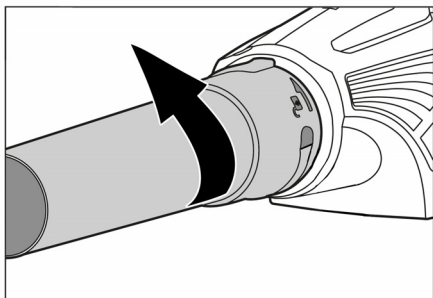
### Monter le tube de soufflante



- 1 Tube de soufflante
  - 2 Raccord baïonnette
  - 3 Boulons de verrouillage
- ➔ Enfoncer le tube de soufflante sur l'appareil.



- ➔ Tourner le tube de soufflante dans le sens des aiguilles d'une montre pour le verrouiller (raccord baïonnette).



- ➔ Tourner le tube de soufflante dans le sens inverse des aiguilles d'une montre et le retirer.

### REMARQUE

Respecter la flèche de direction et les symboles sur le tube de soufflante.

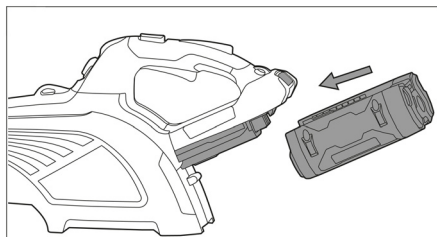
### Mettre l'accumulateur

### REMARQUE

Utiliser uniquement des batteries entièrement chargées.

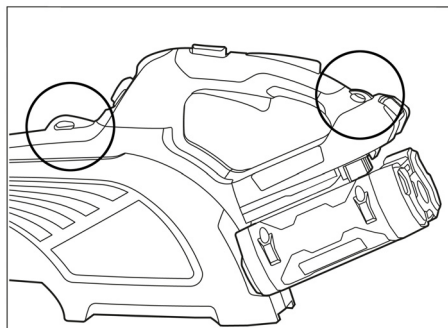
### ATTENTION

Risque d'endommagement de la soufflerie pour feuilles mortes et de la batterie. Vérifier l'état de propreté du logement de batterie et des contacts avant la mise en place et nettoyer si nécessaire.



- ➔ Enfoncer la batterie jusqu'à ce qu'elle s'enclenche de manière audible.

### Fixer la sangle de transport (option)



Une sangle de transport (non comprise dans l'étendue de livraison) peut être fixée sur les œillets.

### △ PRÉCAUTION

Risque de blessure ! Veiller la bonne fixation de la sangle de transport.

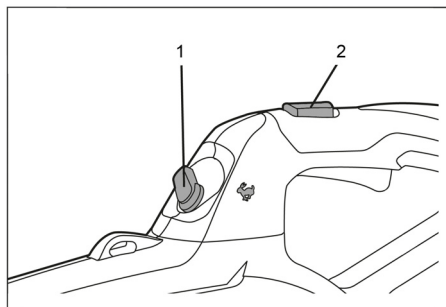
Des sangles de transport appropriées sont disponibles dans le commerce spécialisé.

## Utilisation

- ➔ Appuyer sur la touche de déverrouillage.
- ➔ Appuyer sur l'interrupteur principal ; l'appareil démarre.
- ➔ Relâcher l'interrupteur principal ; l'appareil s'arrête.

### ⚠ **AVERTISSEMENT**

*Risque de blessure dû à la soufflerie postérieure. Attendre que la soufflerie soit complètement arrêtée.*



- 1 Régulateur de puissance
- 2 Touche de fonction Boost (Turbo)

## Régulateur de puissance

La puissance de soufflage peut être réglée progressivement avec le régulateur de puissance.

- ➔ Pour augmenter la puissance de soufflage, tourner le régulateur de puissance vers la gauche.
- ➔ Pour diminuer la puissance de soufflage, tourner le régulateur de puissance vers la droite.

## Touche de fonction Boost (Turbo)

La fonction Boost augmente brièvement le régime de la soufflerie et ainsi la puissance de soufflage à son maximum.

- ➔ Appuyer sur la touche pour augmenter le régime.
- ➔ Relâcher la touche pour continuer de travailler à un régime normal.

### **REMARQUE**

*La touche peut être appuyée durablement ; toutefois, la durée est considérablement réduite avec un chargement de batterie.*

## Mise hors service

- ➔ Mettre l'appareil hors tension.
- ➔ Enlever la batterie de l'appareil.
- ➔ Si nécessaire, retirer le tube de soufflante pour le transport.

## Batterie/chargeur

Pour la manipulation de la batterie et du chargeur, lire et respecter les manuels d'utilisation 5.966-814.0 et 5.966-815.0.

## Transport

### ⚠ **PRÉCAUTION**

*Risque de blessure et d'endommagement ! Respecter le poids de l'appareil lors du transport.*

Transporter l'appareil uniquement avec un pack de batterie retirée.

## Entreposage

### ⚠ **PRÉCAUTION**

*Risque de blessure et d'endommagement ! Prendre en compte le poids de l'appareil à l'entreposage.*

Cet appareil doit uniquement être entreposé en intérieur.

## Entretien et maintenance

Vous pouvez accorder avec votre commerçant une inspection de sécurité régulière ou passer un contrat d'entretien. Conseilisez-vous.

Utiliser uniquement des pièces détachées d'origine et des accessoires d'origine agréés pour ne pas entraver la sécurité de l'appareil.

## Garantie

Dans chaque pays, les conditions de garantie en vigueur sont celles publiées par notre société de distribution responsable. Nous éliminons gratuitement d'éventuelles pannes sur l'appareil au cours de la durée de la garantie, dans la mesure où une erreur de matériau ou de fabrication en sont la cause.

## Accessoires et pièces de rechange

- Utiliser uniquement des accessoires et des pièces de rechange autorisés par le fabricant. Des accessoires et des pièces de rechange d'origine garantissent un fonctionnement sûr et parfait de l'appareil.
- Une sélection des pièces de rechange utilisées le plus se trouve à la fin du mode d'emploi.
- Vous trouverez plus d'informations sur les pièces de rechange dans le menu Service du site [www.kaercher.com](http://www.kaercher.com).

## Déclaration UE de conformité

Nous certifions par la présente que la machine spécifiée ci-après répond de par sa conception et son type de construction ainsi que de par la version que nous avons mise sur le marché aux prescriptions fondamentales stipulées en matière de sécurité et d'hygiène par les directives européennes en vigueur. Toute modification apportée à la machine sans notre accord rend cette déclaration invalide.

**Produit:** Soufflerie pour feuilles mortes  
**Type:** 1.442-110.0  
LB 850 Bp

**Directives européennes en vigueur :**  
2000/14/CE  
2006/42/CE (+2009/127/CE)  
2011/65/EU  
2014/30/UE


**Normes harmonisées appliquées :**  
EN 15503  
EN 50581  
EN 50636-2-100  
EN 60335-1  
EN 55014-1: 2006+A1: 2009+A2: 2011  
EN 55014-2:1997 + A1:2001 + A2:2008  
EN 60745-1  
EN 62233: 2008

**Procédures d'évaluation de la conformité**  
2000/14/CE: Annexe V

**Niveau de puissance acoustique dB(A)**  
Mesuré: 94  
Garanti: 95

Les soussignés agissent sur ordre et sur procuration de la Direction commerciale.

  
H. Jenner  
CEO

  
S. Reiser  
Head of Approbation

Responsable de la documentation:  
S. Reiser

Alfred Kärcher GmbH Co. KG  
Alfred-Kärcher-Str. 28 - 40  
71364 Winnenden (Germany)  
Téléphone : +49 7195 14-0  
Télécopieur : +49 7195 14-2212  
Winnenden, 2016/04/20

## Assistance en cas de panne

Défaut	Cause	Remède :
Le moteur ne marche pas	Batterie non correctement positionnée	Enfoncer l'accumulateur jusqu'à ce qu'il s'enfonce.
	Accumulateur vide	Charger l'accumulateur.
	Accumulateur surchauffé	Laisser refroidir l'accu.
	Accumulateur défectueux	Remplacement de la batterie.
	Moteur surchauffé	Laisser refroidir le moteur
Le moteur tourne, la puissance de soufflage est trop faible.	Régulateur de puissance sur un réglage trop bas.	Régler le régulateur de puissance si nécessaire.
La fonction Boost ne fonctionne pas.	Décharger la batterie.	Charger l'accumulateur.

**Si la panne ne peut être réparée, l'appareil doit être contrôlé par le service après-vente.**

## Caractéristiques techniques

Tension de service	V=	50
Régime de la soufflerie niveau de puissance le plus bas	tr/min	10000
Régime du fonctionnement normal	tr/min	18000
Régime Touche fonction Boost enfoncée	tr/min	21000
<b>Valeurs calculées selon EN 2000/14/EC et EN 15503:2009+A1</b>		
<b>Émission sonore</b>		
Niveau de pression acoustique $L_{pA}$	dB(A)	82
Incertitude $K_{pA}$	dB(A)	2,5
Niveau de pression acoustique $L_{WA}$ + incertitude $K_{WA}$	dB(A)	102,3
<b>Valeur de vibrations bras-main</b>		
Régime normal	m/s <sup>2</sup>	1,1
Incertitude K	m/s <sup>2</sup>	1,5
<b>Dimensions et poids</b>		
Longueur x largeur x hauteur	mm	345,5x170x194,5
Longueur du tube de soufflante	mm	440
Poids (sans accumulateur)	Kg	2,34
Poids en service classique Bp 200/400/800 Adv	kg	1,27/2,26/2,87

### Autonomie de la batterie

Autonomie de la batterie	Bp 200 Adv	Bp 400 Adv	Bp 800 Adv
Niveau le plus bas (min)	60	120	225
Fonctionnement normal (min)	18	36	67
Touche de fonction Boost enfoncée (min)	10	20	37,5



Prima di utilizzare l'apparecchio per la prima volta, leggere queste istruzioni per l'uso originali e le avvertenze di sicurezza. Agire corrispondentemente e conservarle per un uso futuro o per un successivo proprietario.

## Indice

Indice . . . . .	IT	1
Descrizione dell'apparecchio . . . . .	IT	1
Livelli di pericolo . . . . .	IT	1
Norme di sicurezza . . . . .	IT	2
Dispositivi di sicurezza . . . . .	IT	2
Indumenti protettivi . . . . .	IT	3
Simboli riportati sull'apparecchio . . . . .	IT	3
Protezione dell'ambiente. . . . .	IT	3
Uso conforme a destinazione . . . . .	IT	3
Messa in funzione . . . . .	IT	4
Uso . . . . .	IT	5
Caricabatterie . . . . .	IT	5
Trasporto . . . . .	IT	5
Supporto . . . . .	IT	5
Cura e manutenzione . . . . .	IT	5
Garanzia . . . . .	IT	5
Accessori e ricambi . . . . .	IT	6
Dichiarazione di conformità UE . . . . .	IT	6
Guida alla risoluzione dei guasti . . . . .	IT	7
Dati tecnici . . . . .	IT	7

## Descrizione dell'apparecchio

### Figura riportata sulla copertina

- 1 uscita aria
- 2 Tubo soffiante
- 3 Occhiello per cintura
- 4 Regolatore di potenza
- 5 Tasto Funzione boost (turbo)
- 6 Tasto di sblocco
- 7 Occhiello per cintura
- 8 Interruttore dell'apparecchio
- 9 Tasto di sblocco batteria
- 10 Contatti a innesto
- 11 Accumulatore
- 12 Impugnatura
- 13 Apertura di aspirazione
- 14 Bloccaggio tubo soffiante

## Livelli di pericolo

### ⚠ **PERICOLO**

*Indica un pericolo imminente che determina lesioni gravi o la morte.*

### ⚠ **AVVERTIMENTO**

*Indica una probabile situazione pericolosa che potrebbe determinare lesioni gravi o la morte.*

### ⚠ **PRUDENZA**

*Indica una probabile situazione pericolosa che potrebbe causare lesioni leggere.*

### **ATTENZIONE**

*Indica una probabile situazione pericolosa che potrebbe determinare danni alle cose.*



## Norme di sicurezza

### Norme di sicurezza generali

#### ⚠ **PRUDENZA**

*Pericolo di lesioni causate dall'espulsione di oggetti. Indossare occhiali di protezione e guanti se si usa. Tenere libera l'area di lavoro dalle persone.*

- L'apparecchio non deve essere utilizzato da minori.
- Indossare una mascherina antipolvere se si hanno fondi polverosi.
- Le persone con capacità sensoriali e mentali limitate non possono usare l'apparecchio.
- Non soffiare polveri nocive alla salute.
- Non soffiare mai direttamente nei mucchi di foglie, bensì dal bordo verso il centro.
- Adattare il livello di potenza sempre al fondo e al lavoro da eseguire.
- Durante l'uso della motosega, tenere lontano dall'area di lavoro i bambini e altre persone.
- Fare attenzione che nell'area di lavoro non vi siano posteggiate delle macchine. Queste potrebbero venire danneggiate attraverso sassolini volanti.

#### ⚠ **AVVERTIMENTO**

*Pericolo di lesioni dovuto dalla ventola. Mai fare funzionare l'apparecchio senza tubo soffiante.*

#### ⚠ **AVVERTIMENTO**

*Pericolo di lesioni dovuto dalla ventola. Tenere distante capelli lunghi e indumenti dalle aperture di aspirazione.*

#### ⚠ **PERICOLO**

*Un uso prolungato dell'apparecchio può causare disturbi vascolari nelle mani, dovuti alle vibrazioni.*

Non è possibile stabilire tempi generalizzati di utilizzo, dato che sono soggetti a diversi fattori:

- Predisposizione alla circolazione sanguigna insufficiente (dita spesso fredde e formicolio).

- Bassa temperatura d'ambiente. Indossare guanti caldi per proteggere le mani.
- Se un oggetto viene afferrato saldamente, la circolazione sanguigna può essere ostacolata.
- Un funzionamento interrotto da pause è meglio di un funzionamento continuo.

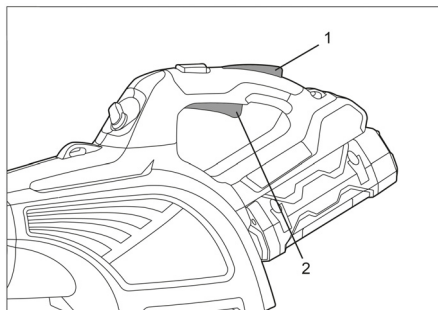
Consigliamo di effettuare una visita medica in caso di utilizzo regolare e continuo dell'apparecchio o se tali fenomeni si verificano ripetutamente (p.es. formicolio e dita fredde).

## Dispositivi di sicurezza

I dispositivi di sicurezza servono alla protezione dell'utente e non devono essere disattivati o impiegati per scopi diversi da quelli indicati.

### Tasto di sblocco

Il tasto di sblocco blocca l'interruttore dell'apparecchio e impedisce così un avviamento incontrollato dell'accumulafoglie soffiante.



- 1 Tasto di sblocco
- 2 Interruttore dell'apparecchio

## Indumenti protettivi



Durante il lavoro indossare guanti di protezione ed indumenti di protezione adatti.



Come protezione da oggetti volanti, indossare occhiali di protezione o una visiera.

## Simboli riportati sull'apparecchio



**⚠ PRUDENZA**  
*Pericolo di lesioni dovuto da oggetti volanti. La distanza di sicurezza per le persone circostanti deve essere almeno di 15 m.*



**⚠ AVVERTIMENTO**  
*Pericolo di lesioni dovuto dalla ventola. Mai fare funzionare l'apparecchio senza tubo soffiante.*



**⚠ AVVERTIMENTO**  
*Pericolo di lesioni dovuto dalla ventola. Tenere distante capelli lunghi e indumenti dalle aperture di aspirazione.*



Senso di rotazione per lo sblocco del tubo soffiante



## Protezione dell'ambiente



Tutti gli imballaggi sono riciclabili. Gli imballaggi non vanno gettati nei rifiuti domestici, ma consegnati ai relativi centri di raccolta.



Gli apparecchi dismessi contengono materiali riciclabili preziosi e vanno consegnati ai relativi centri di raccolta. Batterie, olio e sostanze simili non devono essere dispersi nell'ambiente. Si prega quindi di smaltire gli apparecchi dismessi mediante i sistemi di raccolta differenziata.

### Avvertenze sui contenuti (REACH)

Informazioni aggiornate sui contenuti sono disponibili all'indirizzo:

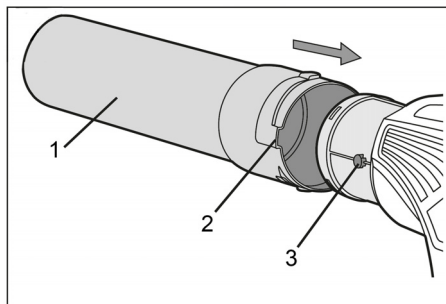
[www.kaercher.com/REACH](http://www.kaercher.com/REACH)

## Uso conforme a destinazione

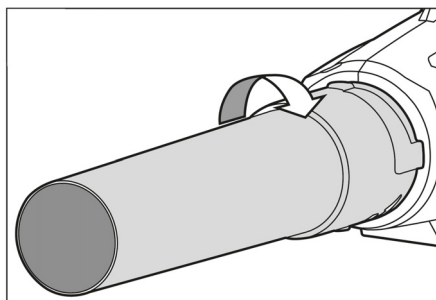
- Questo apparecchio è idoneo per l'uso commerciale.
- Per motivi di sicurezza sono interdetto trasformazioni e cambiamenti non autorizzati dal costruttore.

## Messa in funzione

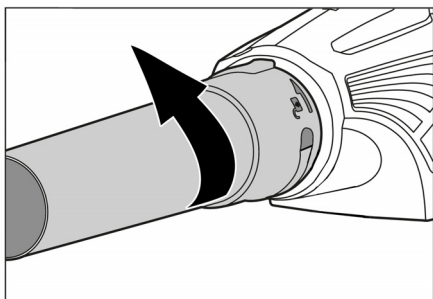
### Montaggio del tubo soffiante



- 1 Tubo soffiante
  - 2 Chiusura a baionetta
  - 3 Perno di bloccaggio
- ➔ Infilare il tubo soffiante sull'apparecchio.



- ➔ Per bloccare il tubo soffiante, ruotarlo in senso orario (chiusura a baionetta).



- ➔ Ruotare il tubo soffiante in senso antiorario e rimuoverlo.

### NOTA

Osservare la freccia direzionale e i simboli riportati sul tubo soffiante.

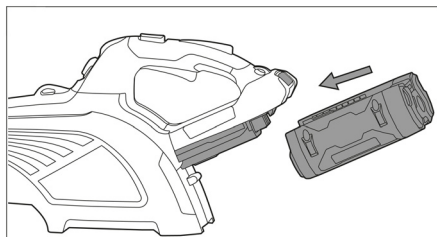
### Inserire l'accumulatore

### NOTA

Utilizzare solo batterie completamente cariche.

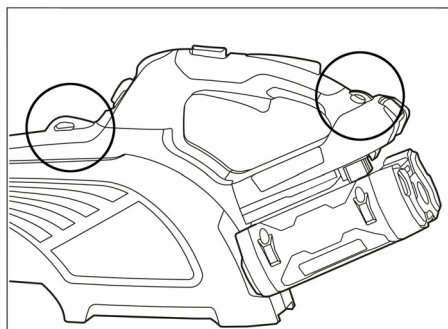
### ATTENZIONE

Pericolo di danneggiamento dell'accumulatore e della batteria. Prima di collocare l'alloggiamento batteria e i contatti, verificare la presenza di sporco ed eventualmente pulire.



- ➔ Spingere la batteria nell'alloggiamento, finché non si innesta udibilmente.

### Fissaggio della cintura (opzione)



Agli occhielli è possibile fissare una cintura (non in dotazione).

### ⚠ PRUDENZA

Pericolo di lesioni! Fare attenzione a posare correttamente e sicuro il cavo di collegamento.

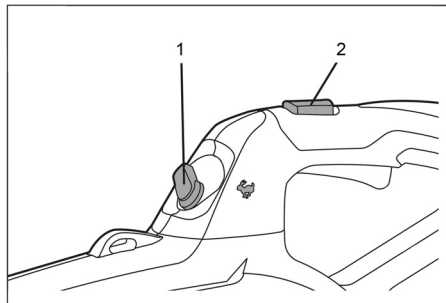
Cinture adatte sono disponibili presso rivenditori specializzati.

## Uso

- ➔ Premere il pulsante di sblocco.
- ➔ Premere l'interruttore apparecchio, l'apparecchio viene avviato.
- ➔ Rilasciare l'interruttore apparecchio, l'apparecchio si arresta.

### ⚠ **AVVERTIMENTO**

*Pericolo di lesioni dovuto dalla ventola. Attendere finché la ventola si è completamente fermata.*



- 1 Regolatore di potenza
- 2 Tasto Funzione boost (turbo)

## Regolatore di potenza

La potenza di soffiaggio può essere regolata continuamente mediante il regolatore di potenza.

- ➔ Per aumentare la potenza di soffiaggio, ruotare il regolatore di potenza a sinistra.
- ➔ Per diminuire la potenza di soffiaggio, ruotare il regolatore di potenza a destra.

## Tasto Funzione boost (turbo)

La funzione boost aumenta brevemente il numero di giri della ventola e quindi la potenza di soffiaggio a un massimo.

- ➔ Premere il tasto per aumentare il numero di giri.
- ➔ Rilasciare il tasto per continuare a lavorare con numero di giri normale.

### **NOTA**

*Il tasto può essere premuto permanente, però la durata di una carica di batteria diminuisce notevolmente.*

## Messa fuori servizio

- ➔ Spegnerne l'apparecchio.
- ➔ Rimuovere la batteria dall'apparecchio.
- ➔ Se necessario rimuovere il tubo soffiante per il trasporto.

## Caricabatterie

Per l'uso della batteria e caricabatterie leggere e osservare le Istruzioni d'uso 5.966-814.0 e 5.966-815.0.

## Trasporto

### ⚠ **PRUDENZA**

*Pericolo di lesioni e di danneggiamento! Per il trasporto osservare il peso dell'apparecchio.*

Trasportare l'apparecchio solo con pacchetto batteria rimosso.

## Supporto

### ⚠ **PRUDENZA**

*Pericolo di lesioni e di danneggiamento! Osservare il peso dell'attrezzo quando lo si mette a magazzino.*

Questo apparecchio può essere conservato solo in ambienti interni.

## Cura e manutenzione

Presso il Vostro rivenditore potrete concordare regolari controlli preventivi o stipulare un contratto di manutenzione. Chiedete consiglio ai nostri esperti.

Usare solo ricambi e accessori originali autorizzati per non compromettere la sicurezza dell'apparecchio.

## Garanzia

In tutti i paesi sono valide le condizioni di garanzia pubblicate dalla nostra società di vendita competente. Entro il termine di garanzia eliminiamo gratuitamente gli eventuali guasti all'apparecchio, se causati da un difetto di materiale o di produzione.

## Accessori e ricambi

- Impiegare esclusivamente accessori e ricambi autorizzati dal produttore. Accessori e ricambi originali garantiscono che l'apparecchio possa essere impiegato in modo sicuro e senza disfunzioni.
- La lista dei pezzi di ricambio più comuni è riportata alla fine del presente manuale d'uso.
- Maggiori informazioni sulle parti di ricambio sono reperibili al sito [www.kaercher.com](http://www.kaercher.com) alla voce "Service".

## Dichiarazione di conformità UE

Con la presente si dichiara che la macchina qui di seguito indicata, in base alla sua concezione, al tipo di costruzione e nella versione da noi introdotta sul mercato, è conforme ai requisiti fondamentali di sicurezza e di sanità delle direttive UE. In caso di modifiche apportate alla macchina senza il nostro consenso, la presente dichiarazione perde ogni validità.

**Prodotto:** Accumulafoglie  
**Modelo:** 1.442-110.0  
LB 850 Bp

**Direttive UE pertinenti**  
2000/14/CE  
2006/42/CE (+2009/127/CE)  
2011/65/EU  
2014/30/UE

### Norme armonizzate applicate

EN 15503  
EN 50581  
EN 50636-2-100  
EN 60335-1  
EN 55014-1: 2006+A1: 2009+A2: 2011  
EN 55014-2:1997 + A1:2001 + A2:2008  
EN 60745-1  
EN 62233: 2008

### Procedura di valutazione della conformità applicata


2000/14/CE: Allegato V

### Livello di potenza sonora dB(A)

Misurato: 94  
Garantito: 95

I firmatari agiscono su incarico e con la procura dell'amministrazione.

  
H. Jenner  
CEO

  
S. Reiser  
Head of Approbation

Responsabile della documentazione:  
S. Reiser

Alfred Kärcher GmbH & Co. KG  
Alfred-Kärcher-Str. 28 - 40  
71364 Winnenden (Germany)  
Tel.: +49 7195 14-0  
Fax: +49 7195 14-2212  
Winnenden, 2016/04/20

## Guida alla risoluzione dei guasti

Guasto	Causa	Rimedio
Il motore non gira	Batteria non inserita correttamente	Spingere la batteria nell'alloggiamento, finché non si innesta.
	Accumulatore scarico	Caricare l'accumulatore.
	Batteria surriscaldata	Lasciare raffreddare l'accumulatore.
	Batteria difettosa	Sostituire la batteria.
	Motore surriscaldato	Lasciare raffreddare il motore
Il motore gira, potenza di soffiaggio troppo bassa.	Il regolatore di potenza è impostato al livello minimo.	Impostare il regolatore di potenza a necessità.
La funzione boost non funziona.	Batteria scaricata.	Caricare l'accumulatore.

**Se il guasto persiste, rivolgersi al servizio di assistenza clienti per un controllo.**

## Dati tecnici

Tensione operativa	V=	50
Livello di potenza più basso del numero di giri della ventola	giri/min.	10000
Numero di giri funzionamento normale	giri/min.	18000
Tasto numero di giri per funzione boost premuto	giri/min.	21000

### Valori rilevati secondo EN 2000/14/EC e EN 15503:2009+A1

Emissione sonora		
Pressione acustica $L_{pA}$	dB(A)	82
Dubbio $K_{pA}$	dB(A)	2,5
Pressione acustica $L_{WA}$ + Dubbio $K_{WA}$	dB(A)	102,3

### Valore di vibrazione mano-braccio

Funzionamento normale	$m/s^2$	1,1
Dubbio K	$m/s^2$	1,5

### Dimensioni e pesi

Lunghezza x larghezza x Altezza	mm	345,5x170x194,5
Lunghezza tubo soffiante	mm	440
Peso (senza batteria)	Kg	2,34
Peso operativo tipico Bp 200/400/800 Adv	kg	1,27/2,26/2,87

### Durata della batteria

Durata della batteria	Bp 200 Adv	Bp 400 Adv	Bp 800 Adv
Livello più basso (min)	60	120	225
Funzionamento normale (min)	18	36	67
Tasto funzione boost premuto (min)	10	20	37,5



Lees voor het eerste gebruik van uw apparaat deze originele gebruiksaanwijzing en de veiligheidsinstructies. Neem deze in acht. Bewaar ze voor later gebruik of volgende eigenaars.

## Inhoud

Inhoud . . . . .	NL	1
Beschrijving apparaat . . . . .	NL	1
Geveerniveaus . . . . .	NL	1
Veiligheidsaanwijzingen . . . . .	NL	2
Veiligheidsinrichtingen . . . . .	NL	2
Beschermende kleding . . . . .	NL	3
Symbolen op het apparaat . . . . .	NL	3
Zorg voor het milieu . . . . .	NL	3
Reglementair gebruik . . . . .	NL	3
Inbedrijfstelling . . . . .	NL	4
Bediening . . . . .	NL	5
Accu/oplaadapparaat . . . . .	NL	5
Transport . . . . .	NL	5
Opslag . . . . .	NL	5
Onderhoud . . . . .	NL	5
Garantie . . . . .	NL	5
Toebehoren en reserveonderdelen . . . . .	NL	6
EU-conformiteitsverklaring . . . . .	NL	6
Hulp bij storingen . . . . .	NL	7
Technische gegevens . . . . .	NL	7

## Beschrijving apparaat

### Afbeelding zie omslagpagina

- 1 Luchtuitlaat
- 2 Blaaspijp
- 3 Oog voor draagriem
- 4 Vermogensregelaar
- 5 Toets Boost-functie (Turbo)
- 6 Ontgrendelingsknop
- 7 Oog voor draagriem
- 8 Apparaatschakelaar
- 9 Ontgrendelingsknop batterij
- 10 Insteekcontacten
- 11 Batterij
- 12 Handgreep
- 13 Aanzuigopening
- 14 Blaaspijpvergrendeling

## Geveerniveaus

### ⚠ **GEVAAR**

*Verwijzing naar een onmiddellijk dreigend gevaar dat tot ernstige en zelfs dodelijke lichaamsverwondingen leidt.*

### ⚠ **WAARSCHUWING**

*Verwijzing naar een mogelijke gevaarlijke situatie die tot ernstige en zelfs dodelijke lichaamsverwondingen kan leiden.*

### ⚠ **VOORZICHTIG**

*Verwijzing naar een mogelijk gevaarlijke situatie die tot lichte verwondingen kan leiden.*

### **LET OP**

*Verwijzing naar een mogelijke gevaarlijke situatie die tot materiële schade kan leiden.*

## Veiligheidsaanwijzingen

### Algemene veiligheidsinstructies

#### ⚠ **VOORZICHTIG**

*Verwondingsgevaar door rondslingerende voorwerpen. Draag bij het gebruik een veiligheidsbril en handschoenen. Houd personen uit de buurt van het werkbereik.*

- Het apparaat mag niet gebruikt worden door minderjarige personen.
- Maak bij stoffige ondergronden gebruik van een stofmasker.
- Personen met een beperkte sensorisch en mentaal vermogen mogen dit apparaat niet gebruiken.
- Blaas geen schadelijk stof weg.
- Blaas nooit direct in de hoop bladeren maar van de rand naar het midden.
- Pas de vermogenstrap altijd aan de ondergrond en de opdracht aan.
- Houd kinderen en andere personen tijdens het gebruik uit het werkbereik.
- Let erop dat in het werkbereik geen voertuigen geparkeerd staan. Deze zouden door opgewaaide steentjes beschadigd kunnen worden.

#### ⚠ **WAARSCHUWING**

*Verwondingsgevaar door blazer. Gebruik het apparaat nooit zonder blazer.*

#### ⚠ **WAARSCHUWING**

*Verwondingsgevaar door blazer. Houd lang haar en kledij uit de buurt van de aanzuigopeningen.*

#### ⚠ **GEVAAR**

*Langere gebruiksduur van het apparaat kan door de trillingen leiden tot doorbloedingsstoornissen in de handen.*

Een algemeen geldende duur voor het gebruik kan niet vastgelegd worden aangezien die afhangt van verschillende factoren:

- persoonlijke neiging tot slechte doorbloeding (vaak koude vingers, kriebelen van de vingers).
- Lage omgevingstemperatuur. Warme handschoenen dragen ter bescherming van de handen.
- Stevig vasthouden hindert de doorbloeding.

- Ononderbroken werking is slechter dan een werking met pauzen.

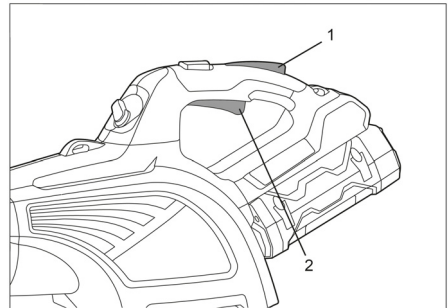
Bij een regelmatig, langdurig gebruik van het apparaat en bij herhaaldelijk optreden van die symptomen (bijvoorbeeld kriebelen van de vingers, koude vingers) bevelen wij een medisch onderzoek aan.

## Veiligheidsinrichtingen

Veiligheidsinrichtingen dienen voor de bescherming van de gebruiker en mogen niet buiten werking gezet of in hun functie omzeild worden.

### Ontgrendelingsknop

De ontgrendelknop blokkeert de apparaatschakelaar en verhindert zo een ongecontroleerde start van de bladblazer.



- 1 Ontgrendelingsknop
- 2 Apparaatschakelaar



## Beschermende kleding



Bij het werk gepaste veiligheidshandschoenen en beschermende kleding dragen.



Draag een veiligheidsbril of helmvizier ter bescherming tegen rondvliegende voorwerpen.

## Symbolen op het apparaat



**⚠ VOORZICHTIG**  
Gevaar door rondslingerende voorwerpen. Veiligheidsafstand voor omstaanders ten minste 15 m.



**⚠ WAARSCHUWING**  
Verwondingsgevaar door blazer. Gebruik het apparaat nooit zonder blazer.



**⚠ WAARSCHUWING**  
Verwondingsgevaar door blazer. Houd lang haar en kledij uit de buurt van de aanzuigopeningen.



Draairichting voor het ontgrendelen van de blaaspijp



## Zorg voor het milieu



Het verpakkingsmateriaal is herbruikbaar. Deponeer het verpakkingsmateriaal niet bij het huishoudelijk afval, maar bied het aan voor hergebruik.



Onbruikbaar geworden apparaten bevatten waardevolle materialen die geschikt zijn voor hergebruik. Lever de apparaten daarom in bij een inzamelpunt voor herbruikbare materialen. Batterijen, olie en dergelijke stoffen mogen niet in het milieu belanden. Verwijder overbodig geworden apparatuur daarom via geschikte inzamelpunten.

### Aanwijzingen betreffende de inhoudsstoffen (REACH)

Huidige informatie over de inhoudsstoffen vindt u onder:

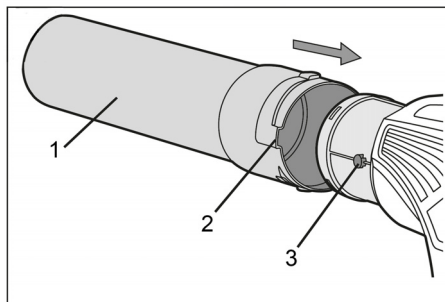
[www.kaercher.com/REACH](http://www.kaercher.com/REACH)

## Reglementair gebruik

- Dit apparaat is geschikt voor industrieel gebruik.
- Ombouwen en niet door de fabrikant geautoriseerde veranderingen zijn uit veiligheidsoverwegingen verboden.

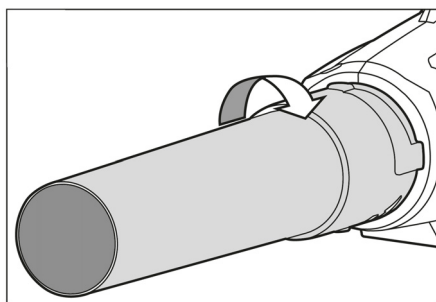
## Inbedrijfstelling

### Blaaspijp monteren

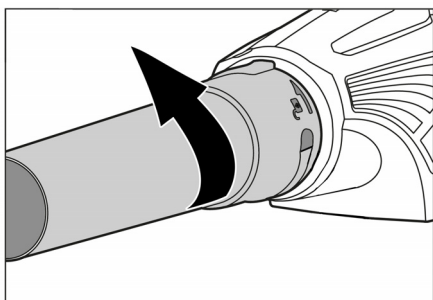


- 1 Blaaspijp
- 2 Bajonetsluiting
- 3 Grendelpen

➔ Schuif de blaaspijp op het apparaat.



➔ Draai de blaaspijp om te vergrendelen met de klok mee (bajonetsluiting).



➔ Draai de blaaspijp tegen de klok in en neem ze weg.

#### **OPMERKING**

Neem de richtingspijl en de symbolen op de blaaspijp in acht.

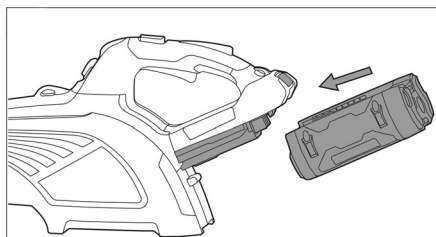
## Accu plaatsen

#### **OPMERKING**

Gebruik enkel volledig opgeladen batterijen.

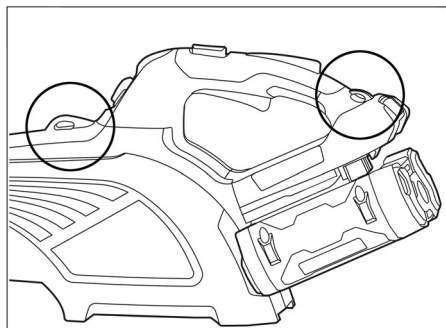
#### **LET OP**

Beschadigingsgevaar van de bladblazer en de batterij Controleer de batterij-opname en de contacten voor het aanbrengen op verontreiniging en reinig ze indien nodig.



➔ Schuif de batterij in de opname tot ze hoorbaar vastklikt.

### Draagriem bevestigen (optie)



Aan de ogen kan een draagriem (niet meegeleverd) bevestigd worden.

#### **⚠ VOORZICHTIG**

Verwondingsgevaar! Let op een veilige bevestiging van de draagriem.

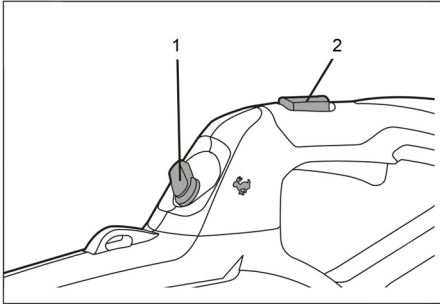
Geschikte draagriemen zijn in de vakhandel verkrijgbaar.

## Bediening

- Druk de ontgrendelingsknop in.
- Druk op de apparaatschakelaar, het apparaat start.
- Laat de apparaatschakelaar los, het apparaat stopt.

### ⚠ **WAARSCHUWING**

*Verwondingsgevaar door nalopende blazer. Wacht tot de blazer volledig stilstaat.*



- 1 Vermogensregelaar
- 2 Toets Boost-functie (Turbo)

## Vermogensregelaar

Het blaasvermogen kan met de vermogensregelaar traploos ingesteld worden.

- Draai de vermogensregelaar naar links om de blaaskracht te verhogen.
- Draai de vermogensregelaar naar rechts om de blaaskracht te verlagen.

## Toets Boost-functie (Turbo)

De Boost-functie verhoogt gedurende een korte tijd het toerental van de blazer en brengt dus het blaasvermogen tot een maximum.

- Druk de toets in om het toerental te verhogen.
- Laat de toets los om met een normaal toerental verder te werken.

### **OPMERKING**

*De toets kan continu ingedrukt worden maar dan verlaagt de gebruiksduur van een batterijlading aanzienlijk.*

## Buitenwerkingstelling

- Apparaat uitschakelen.
- Neem de batterij uit het apparaat.
- Neem indien nodig de blaaspijp weg voor het transport.

## Accu/oplaadapparaat

Lees voor de hantering van de batterij en het oplaadapparaat de gebruiksaanwijzing 5.966-814.0 en 5.966-815.0 en neem deze in acht.

## Transport

### ⚠ **VOORZICHTIG**

*Verwondings- en beschadigingsgevaar! Neem bij het transport het gewicht van het apparaat in acht.*

Transporteer het apparaat enkel met een afgenomen batterijpak.

## Opslag

### ⚠ **VOORZICHTIG**

*Gevaar voor lichamelijk letsel en beschadiging! Let op het gewicht van het apparaat bij opslag.*

Het apparaat mag alleen binnen worden opgeborgen.

## Onderhoud

Met uw handelaar kunt u een regelmatige veiligheidsinspectie afspreken of een onderhoudscontract afsluiten. Gelieve ons advies te vragen.

Gebruik enkel toegestane, originele wisselstukken om de veiligheid van het apparaat niet te beïnvloeden.

## Garantie

In ieder land zijn de door ons bevoegde verkoopkantoor uitgegeven garantiebepalingen van toepassing. Eventuele storingen aan het apparaat worden binnen de garantieperiode gratis verholpen, voorzover deze veroorzaakt worden door een materiaal- of fabricagefout.

## Toebehoren en reserveonderdelen

- Er mogen alleen toebehoren en onderdelen gebruikt worden, die door de fabrikant zijn goedgekeurd. Origineel toebehoren en originele onderdelen staan er borg voor dat het apparaat veilig en storingsvrij gebruikt kan worden.
- Een selectie van de meest frequent benodigde reserveonderdelen vindt u achteraan in de gebruiksaanwijzing.
- Verdere informatie over reserveonderdelen vindt u op [www.kaercher.com](http://www.kaercher.com) bij Service.

## EU-conformiteitsverklaring

Hierbij verklaren wij dat de hierna vermelde machine door haar ontwerp en bouwwijze en in de door ons in de handel gebrachte uitvoering voldoet aan de betreffende fundamentele veiligheids- en gezondheidseisen, zoals vermeld in de desbetreffende EU-richtlijnen. Deze verklaring verliest haar geldigheid wanneer zonder overleg met ons veranderingen aan de machine worden aangebracht.

**Product:** Bladblazer  
**Type:** 1.442-110.0  
LB 850 Bp


**Van toepassing zijnde EU-richtlijnen**  
2000/14/EG  
2006/42/EG (+2009/127/EG)  
2011/65/EU  
2014/30/EU


**Toegepaste geharmoniseerde normen**  
EN 15503  
EN 50581  
EN 50636-2-100  
EN 60335-1  
EN 55014-1: 2006+A1: 2009+A2: 2011  
EN 55014-2:1997 + A1:2001 + A2:2008  
EN 60745-1  
EN 62233: 2008

**Toegepaste conformiteitsbeoordelingsprocedure**  
2000/14/EG: Bijlage V

**Geluidsvermogensniveau dB(A)**  
Gemeten: 94  
Gegarandeerd: 95

De ondergetekenden handelen in opdracht en met volmacht van de bedrijfsleiding.

  
H. Jenner  
CEO

  
S. Reiser  
Head of Approbation

Gevolmachtigde voor de documentatie:  
S. Reiser

Alfred Kärcher GmbH & Co. KG  
Alfred Kärcher-Str. 28 - 40  
71364 Winnenden (Germany)  
Tel.: +49 7195 14-0  
Fax: +49 7195 14-2212  
Winnenden, 2016/04/20

## Hulp bij storingen

Storing	Oorzaak	Remedie
Motor draait niet	Batterij niet correct geplaatst	Accu in de opname schuiven tot hij vastklikt.
	Batterij leeg	Accu opladen.
	Batterij oververhit	Batterij laten afkoelen.
	Batterij defect	Batterij vervangen
	Motor oververhit	Motor laten afkoelen
Motor draait, blaas-kracht te laag	Vermogensregelaar op laagste instelling	Vermogensregelaar naar wens instellen
Boost-functie werkt niet	Batterij ontladen	Accu opladen.

Indien de storing niet kan worden opgelost, moet het toestel door de klantendienst gecontroleerd worden.

## Technische gegevens

Bedrijfsspanning	V=	50
Toerental blazer laagste vermogenstrap	u/min	10000
Toerental normaal bedrijf	u/min	18000
Toerental toets Boost-functie ingedrukt	u/min	21000

### Bepaalde waarden conform EN 2000/14/EC en EN 15503:2009+A1

Geluidsemissie		
Geluidsdruk niveau $L_{pA}$	dB(A)	82
Onzekerheid $K_{pA}$	dB(A)	2,5
Geluidskracht niveau $L_{WA}$ + onveiligheid $K_{WA}$	dB(A)	102,3
Hand-arm vibratiewaarde		
Normale werking	$m/s^2$	1,1
Onzekerheid K	$m/s^2$	1,5

### Maten en gewichten

Lengte x breedte x hoogte	mm	345,5x170x194,5
Lengte blaaspijp	mm	440
Gewicht (zonder batterij)	Kg	2,34
Typisch bedrijfsgewicht Bp 200/400/800 Adv	kg	1,27/2,26/2,87

### Looptijd batterij

Looptijd batterij	Bp 200 Adv	Bp 400 Adv	Bp 800 Adv
Laagste trap (min)	60	120	225
Normaal bedrijf (min)	18	36	67
Toets Boost-functie ingedrukt (min)	10	20	37,5



Antes de poner en marcha por primera vez el aparato, lea este manual de instrucciones original y las indicaciones de seguridad. Actúe de acuerdo a ellas. Consérvelas para su uso posterior o para propietarios ulteriores.

## Índice de contenidos

Índice de contenidos . . . . .	ES	1
Descripción del aparato . . . . .	ES	1
Niveles de peligro . . . . .	ES	1
Instrucciones de seguridad . . . . .	ES	2
Dispositivos de seguridad . . . . .	ES	2
ropa protectora . . . . .	ES	3
Símbolos en el aparato . . . . .	ES	3
Protección del medio ambiente	ES	3
Uso previsto . . . . .	ES	3
Puesta en marcha . . . . .	ES	4
Manejo . . . . .	ES	5
Batería/cargador . . . . .	ES	5
Transporte . . . . .	ES	5
Almacenamiento . . . . .	ES	5
Cuidados y mantenimiento . . . . .	ES	5
Garantía . . . . .	ES	5
Accesorios y piezas de repuesto	ES	6
Declaración UE de conformidad	ES	6
Ayuda en caso de avería . . . . .	ES	7
Datos técnicos . . . . .	ES	7

## Descripción del aparato

Ilustración véase la contraportada

- 1 Salida de aire
- 2 Tubo de ventilación
- 3 Ojales para el cinturón de transporte
- 4 Regulador de potencia
- 5 Tecla función Boost (turbo)
- 6 Tecla de desbloqueo
- 7 Ojales para el cinturón de transporte
- 8 Interruptor del aparato
- 9 Tecla de desbloqueo de la batería
- 10 Contactos insertables
- 11 Batería
- 12 Mango
- 13 Orificio de aspiración
- 14 Bloqueo del tubo de ventilación

## Niveles de peligro

### ⚠ **PELIGRO**

*Aviso sobre un riesgo de peligro inmediato que puede provocar lesiones corporales graves o la muerte.*

### ⚠ **ADVERTENCIA**

*Aviso sobre una situación probablemente peligrosa que puede provocar lesiones corporales graves o la muerte.*

### ⚠ **PRECAUCIÓN**

*Indicación sobre una situación que puede ser peligrosa, que puede acarrear lesiones leves.*

### **CUIDADO**

*Aviso sobre una situación probablemente peligrosa que puede provocar daños materiales.*

## Instrucciones de seguridad

### Indicaciones generales de seguridad

#### ⚠ **PRECAUCIÓN**

*Riesgo de lesiones causadas por objetos en movimiento. Usar gafas y guantes de seguridad cuando se use. Mantener libre de personas la zona de trabajo.*

- Los menores de edad no debe operar el aparato.
- Usar mascarilla protectora de polvo cuando los pavimentos tengan polvo.
- Las personas con capacidades sensoriales e intelectuales limitadas, no pueden usar este aparato.
- No soplar polvos nocivos para la salud.
- No soplar nunca directamente hacia una montaña de hojas, sino del borde hacia el centro.
- Adaptar el nivel de potencia siempre al pavimento y a la tarea.
- Mantener alejados a los niños y a terceros de la zona de trabajo durante el uso.
- Procurar que en la zona de trabajo no esté aparcado ningún vehículo. Podrían dañarse con las piedrecitas que salgan disparadas.

#### ⚠ **ADVERTENCIA**

*Peligro de lesiones al ventilar. No operar el equipo sin tubo de soplar.*

#### ⚠ **ADVERTENCIA**

*Peligro de lesiones al ventilar. Mantener alejado de los orificios de aspiración el pelo largo y la ropa.*

#### ⚠ **PELIGRO**

*Si se utiliza el aparato durante un período de tiempo largo, se pueden producir problemas de circulación en las manos provocados por las vibraciones.*

No se puede establecer una duración general válida para el uso porque este depende de varios factores:

- Factor personal debido a una mala circulación de la sangre (dedos fríos frecuentemente, sensación de hormigueo).

- Temperatura ambiente baja. Lleve guantes calientes para proteger las manos.
- Apretar fuertemente impide la circulación de la sangre.
- El funcionamiento ininterrumpido es peor que el funcionamiento interrumpido por pausas.

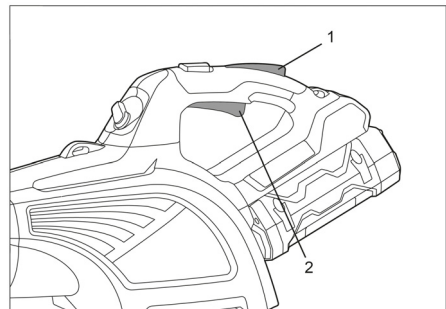
Si se utiliza durante mucho tiempo y con regularidad el aparato y se aparecen síntomas repetidas veces (como por ejemplo hormigueo en los dedos, dedos fríos) recomendamos hacerse una revisión médica.

## Dispositivos de seguridad

La función de los dispositivos de seguridad es proteger al usuario y está prohibido ponerlos fuera de servicio y modificar o ignorar su funcionamiento.

### Tecla de desbloqueo

La tecla de desbloqueo bloquea el interruptor del aparato y evita así que la soplador de hojas arranque de forma incontrolada.



- 1 Tecla de desbloqueo
- 2 Interruptor del aparato

## ropa protectora



Utilizar para el trabajo guantes y ropa de seguridad apropiados.



Para protegerse de los objetos que puedan salir disparados, utilizar unas gafas de seguridad o una careta.

## Símbolos en el aparato



**⚠ PRECAUCIÓN**  
*Riesgo causado por objetos en movimiento. La distancia de seguridad con respecto a las personas que estén alrededor debe de ser de al menos 15 m.*



**⚠ ADVERTENCIA**  
*Peligro de lesiones al ventilar. No operar el equipo sin tubo de soplar.*



**⚠ ADVERTENCIA**  
*Peligro de lesiones al ventilar. Mantener alejado de los orificios de aspiración el pelo largo y la ropa.*



Dirección de giro para desbloquear la tubería de soplado



## Protección del medio ambiente



Los materiales empleados para el embalaje son reciclables y recuperables. No tire el embalaje a la basura doméstica y entréguelo en los puntos oficiales de recogida para su reciclaje o recuperación.



Los aparatos viejos contienen materiales valiosos reciclables que deberían ser entregados para su aprovechamiento posterior. Evite el contacto de baterías, aceites y materias semejantes con el medio ambiente. Por este motivo, entregue los aparatos usados en los puntos de recogida previstos para su reciclaje.

## Indicaciones sobre ingredientes (REACH)

Encontrará información actual sobre los ingredientes en:

[www.kaercher.com/REACH](http://www.kaercher.com/REACH)

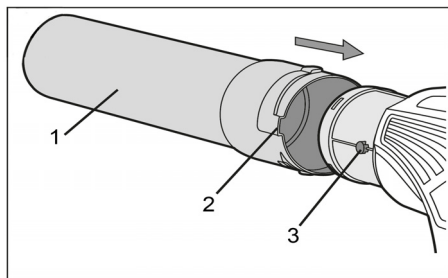
## Uso previsto

- Este es apto para el uso en aplicaciones industriales.
- Las alteraciones y modificaciones no autorizadas por el fabricante están prohibidas por motivos de seguridad.



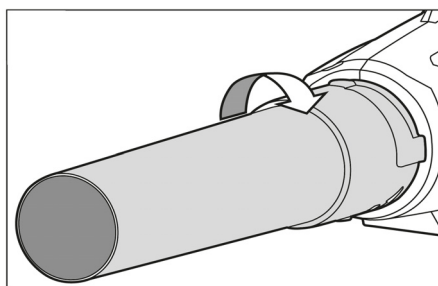
## Puesta en marcha

### Montar la tubería de soplado

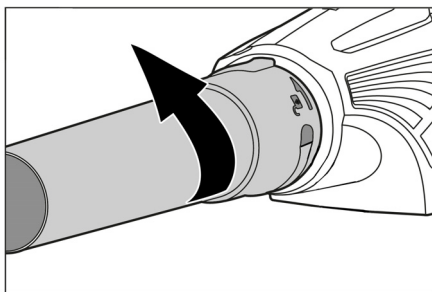


- 1 Tubo de ventilación
- 2 Cierre de bayoneta
- 3 Pernos de bloqueo

➔ Insertar la tubería de soplado en el aparato.



➔ Girar la tubería de soplado en el sentido de las agujas del reloj para desbloquear (cierre de bayoneta).



➔ Gire y extraer el tubo de soplar en el sentido contrario a las agujas del reloj.

### AVISO

Respetar la flecha de dirección y los símbolos del tubo de soplar.

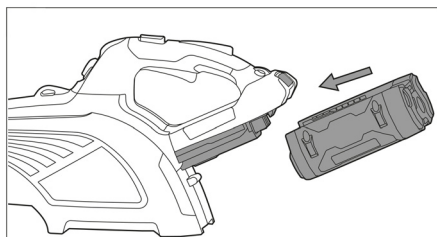
## Colocar la batería

### AVISO

Utilizar solo baterías cargadas totalmente.

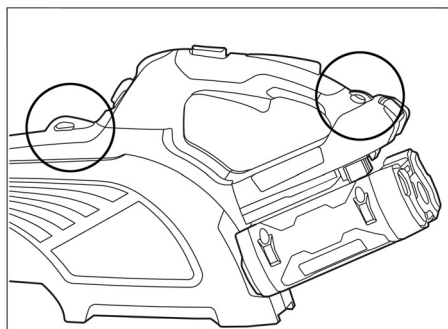
### CUIDADO

Peligro de daños del soplador de hojas y de la batería. Comprobar la suciedad del alojamiento de la batería y los contactos antes de colocar la batería y limpiar si es necesario.



➔ Introducir la batería en el alojamiento hasta que se oiga como encaja.

### Fijar el cinturón de transporte (opcional)



A los ojales se puede fijar un cinturón de transporte (no incluido).

### △ PRECAUCIÓN

¡Peligro de lesiones! Procurar que el cinturón de transporte esté fijada de forma segura.

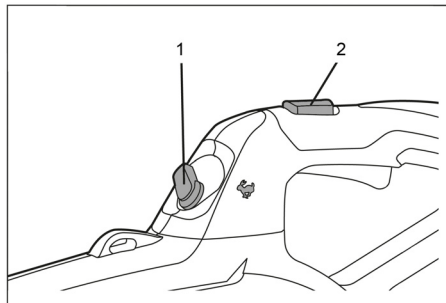
Se pueden adquirir cinturones de transporte apropiados en comercios especializados.

## Manejo

- ➔ Pulsar la tecla de desbloqueo.
- ➔ Pulsar el interruptor del equipo, el equipo arranca.
- ➔ Soltar el interruptor del equipo, el equipo se para.

### ⚠ **ADVERTENCIA**

*Peligro de lesiones por un ventilador que funciona en inercia. Esperar hasta que el ventilador esté totalmente parado.*



- 1 Regulador de potencia
- 2 Tecla función Boost (turbo)

## Regulador de potencia

La potencia de soplado se puede regular paso a paso con el regulador de potencia.

- ➔ Para aumentar la potencia de soplado, girar la rosca de potencia hacia la izquierda.
- ➔ Para reducir la potencia de soplado, girar la rosca de potencia hacia la derecha.

## Tecla función Boost (turbo)

La función de Boost aumenta brevemente la velocidad del ventilador, con lo que la potencia de soplado está al máximo.

- ➔ Para aumentar la velocidad, pulsar la tecla.
- ➔ Soltar la tecla para seguir trabajando a velocidad normal.

### **AVISO**

*Se puede pulsar la tecla permanentemente, pero se reduce considerablemente la duración de una carga de la batería.*

## Puesta fuera de servicio

- ➔ Desconexión del aparato
- ➔ Sacar la batería del aparato.
- ➔ Si es necesario, extraer el tubo de soplar para el transporte.

## Batería/cargador

Para manejar la batería y el cargador, leer y respetar el manual de instrucciones 5.966-814.0 y 5.966-815.0.

## Transporte

### ⚠ **PRECAUCIÓN**

*¡Peligro de lesiones y daños! Respetar el peso del aparato para el transporte.*

Transportar el equipo solo con la batería quitada.

## Almacenamiento

### ⚠ **PRECAUCIÓN**

*¡Peligro de lesiones y daños! Respetar el peso del aparato en el almacenamiento.*

Este aparato sólo se puede almacenar en interiores.

## Cuidados y mantenimiento

Acuerde una inspección regular de seguridad con su distribuidor o cierre un contrato de mantenimiento. Solicite el asesoramiento oportuno.

Utilizar solo piezas de repuesto y accesorios originales autorizadas para que no afecte a la seguridad del aparato.

## Garantía

En cada país rigen las condiciones de garantía establecidas por el distribuidor oficial autorizado. Reparamos gratuitamente las averías que se produzcan durante el plazo de garantía, siempre y cuando hayan sido ocasionadas por fallos materiales o de fabricación.

## Accesorios y piezas de repuesto

- Sólo deben emplearse accesorios y piezas de repuesto originales o autorizados por el fabricante. Los accesorios y piezas de repuesto originales garantizan el funcionamiento seguro y sin averías del aparato.
- Podrá encontrar una selección de las piezas de repuesto usadas con más frecuencia al final de las instrucciones de uso.
- En el área de servicios de [www.kaercher.com](http://www.kaercher.com) encontrará más información sobre piezas de repuesto.

## Declaración UE de conformidad

Por la presente declaramos que la máquina designada a continuación cumple, tanto en lo que respecta a su diseño y tipo constructivo como a la versión puesta a la venta por nosotros, las normas básicas de seguridad y sobre la salud que figuran en las directivas comunitarias correspondientes. La presente declaración perderá su validez en caso de que se realicen modificaciones en la máquina sin nuestro consentimiento explícito.

**Producto:** Soplador de hojas  
**Modelo:** 1.442-110.0  
LB 850 Bp

### Directivas comunitarias aplicables

2000/14/CE  
2006/42/CE (+2009/127/CE)  
2011/65/EU  
2014/30/UE

### Normas armonizadas aplicadas

EN 15503  
EN 50581  
EN 50636-2-100  
EN 60335-1  
EN 55014-1: 2006+A1: 2009+A2: 2011  
EN 55014-2:1997 + A1:2001 + A2:2008  
EN 60745-1  
EN 62233: 2008

### Procedimiento de evaluación de la conformidad aplicado


2000/14/CE: Anexo V

### Nivel de potencia acústica dB(A)

Medido: 94  
Garantizado: 95

Los abajo firmantes actúan con plenos poderes y con la debida autorización de la dirección de la empresa.

  
H. Jenner  
CEO

  
S. Reiser  
Head of Approbation

Persona autorizada para la documentación:

S. Reiser

Alfred Kärcher GmbH & Co. KG  
Alfred-Kärcher-Str. 28 - 40  
71364 Winnenden (Germany)  
Tele.: +49 7195 14-0  
Fax: +49 7195 14-2212  
Winnenden, 2016/04/20

## Ayuda en caso de avería

Fallo	Causa	Solución
El motor no funciona	La batería no está colocada correctamente.	Introducir la batería en el alojamiento hasta que encaje.
	Batería vacía	Cargar la batería.
	Batería sobrecalentada	Deje enfriar la batería.
	Batería defectuosa	Cambiar la batería.
	Motor sobrecalentado	Deje enfriar el motor
El motor está en funcionamiento, potencia de soplado demasiado baja.	Regulador de potencia a la configuración más pequeña.	Ajustar el regulador de potencia según sea necesario.
La función de Boost no funciona.	Descargar la batería.	Cargar la batería.

**Si la avería no se puede solucionar el aparato debe ser revisado por el servicio técnico.**

### Datos técnicos

Tensión de servicio	V=	50
Velocidad de ventilación nivel de potencia más bajo	rpm	10000
Velocidad funcionamiento normal	rpm	18000
Velocidad tecla de función Boost pulsada	rpm	21000
<b>Valores calculados conforme a EN 2000/14/EC y EN 15503:2009+A1</b>		
Emisión sonora		
Nivel de presión acústica $L_{pA}$	dB(A)	82
Inseguridad $K_{pA}$	dB(A)	2,5
Nivel de potencia acústica $L_{WA}$ + inseguridad $K_{WA}$	dB(A)	102,3
Valor de vibración mano-brazo		
Funcionamiento normal	m/s <sup>2</sup>	1,1
Inseguridad K	m/s <sup>2</sup>	1,5
<b>Medidas y pesos</b>		
Longitud x anchura x altura	mm	345,5x170x194,5
Largo del tubo de soplado	mm	440
Peso (sin batería)	Kg	2,34
Peso de funcionamiento típico Bp 200/400/800 Adv	kg	1,27/2,26/2,87

### Tiempo de funcionamiento de la batería

Tiempo de funcionamiento de la batería	Bp 200 Adv	Bp 400 Adv	Bp 800 Adv
Nivel más bajo (mín)	60	120	225
Modo normal (min)	18	36	67
Tecla función Boost pulsada (min)	10	20	37,5



Antes da primeira utilização deste aparelho leia o manual de instruções original e os avisos de segurança. Proceda em conformidade. Guarde este manual de instruções para uma utilização posterior ou para eventuais proprietários posteriores.

## Índice

Índice . . . . .	PT	1
Descrição da máquina . . . . .	PT	1
Níveis do aparelho . . . . .	PT	1
Avisos de segurança. . . . .	PT	2
Equipamento de segurança . .	PT	2
Vestuário de protecção . . . . .	PT	3
Símbolos no aparelho . . . . .	PT	3
Protecção do meio-ambiente . .	PT	3
Utilização conforme o fim a que se destina a máquina . . . . .	PT	3
Colocação em funcionamento	PT	4
Manuseamento . . . . .	PT	5
Bateria acumuladora/Carregador. . . . .	PT	5
Transporte. . . . .	PT	5
Armazenamento . . . . .	PT	5
Conservação e manutenção . .	PT	5
Garantia . . . . .	PT	5
Acessórios e peças sobressalentes . . . . .	PT	6
Declaração UE de conformidade . . . . .	PT	6
Ajuda em caso de avarias. . . .	PT	7
Dados técnicos . . . . .	PT	7

## Descrição da máquina

### Ver figura no lado desdobrável

- 1 Saída de ar
- 2 Tubo de sopro
- 3 Olhal para alça de transporte
- 4 Regulador de potência
- 5 Tecla função Boost (Turbo)
- 6 Tecla de desbloqueio
- 7 Olhal para alça de transporte
- 8 Interruptor do aparelho
- 9 Tecla de desbloqueio da bateria recarregável
- 10 Contactos de encaixe
- 11 Bateria acumuladora
- 12 Punho
- 13 Abertura de aspiração
- 14 Bloqueio do tubo de sopro

## Níveis do aparelho

### **⚠ PERIGO**

*Aviso referente a um perigo eminente que pode conduzir a graves ferimentos ou à morte.*

### **⚠ ATENÇÃO**

*Aviso referente a uma possível situação perigosa que pode conduzir a graves ferimentos ou à morte.*

### **⚠ CUIDADO**

*Aviso referente a uma situação potencialmente perigosa que pode causar ferimentos leves.*

### **ADVERTÊNCIA**

*Aviso referente a uma situação potencialmente perigosa que pode causar danos materiais.*

## Avisos de segurança

### Indicações gerais de segurança

#### ⚠ **CUIDADO**

*Perigo de ferimentos por objectos projectados. Durante a utilização, utilizar óculos de protecção e luvas. Manter as pessoas afastadas da zona de perigo.*

- O aparelho não pode ser operado por menores de idade.
- Em solos poeirentos, utilizar uma máscara de protecção contra poeiras.
- Pessoas com capacidades sensoriais e mentais reduzidas não podem operar este aparelho.
- Não soprar poeiras prejudiciais à saúde.
- Nunca soprar directamente no monte de folhas, mas sim da borda para o centro.
- Ajustar o nível de potência sempre ao solo e à tarefa.
- Durante a operação, manter crianças e outras pessoas afastadas da área de trabalho.
- Prestar atenção para que não estejam estacionados veículos na área de trabalho. Estes poderiam ficar danificados devido à projecção de pedras.

#### ⚠ **ATENÇÃO**

*Perigo de ferimentos devido a ventilador. Nunca operar o aparelho sem tubo de sopro.*

#### ⚠ **ATENÇÃO**

*Perigo de ferimentos devido a ventilador. Manter cabelos compridos e vestuário afastados das aberturas de aspiração.*

#### ⚠ **PERIGO**

*Uma utilização mais prolongada do aparelho pode causar problemas de circulação do sangue nas mãos.*

Não é possível determinar, de um modo geral, um limite de tempo para a utilização da máquina porque depende de vários factores:

- Predisposição para perturbações circulatórias (frequentemente dedos frios, dedos formigando).

- Temperatura ambiente baixa. Usar luvas quentes para proteger as mãos.
- Apertando com força inibe-se o fluxo sanguíneo.
- Recomenda-se fazer pausas de vez em quando.

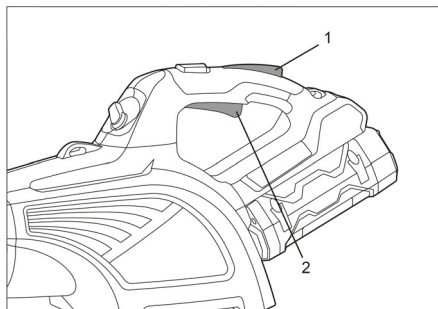
Se o aparelho for utilizado regularmente e por muito tempo e se os sintomas ocorrerem frequentemente (por exemplo dedos formigando ou dedos frios), recomendamos que consulte o seu médico a respeito.

## Equipamento de segurança

Os dispositivos de segurança servem para protecção do utilizador e não podem ser colocados fora de serviço nem sofrer alterações no seu funcionamento.

### Tecla de desbloqueio

A tecla de desbloqueio bloqueia o interruptor do aparelho, evitando deste modo uma activação inadvertida do soprador de folhas.



- 1 Tecla de desbloqueio
- 2 Interruptor do aparelho

## Vestuário de protecção



Durante os trabalhos utilizar luvas e vestuário de protecção adequado.



Para a protecção contra a projecção de objectos, utilizar óculos de protecção ou uma viseira para capacete.

## Símbolos no aparelho



### ⚠ CUIDADO

*Perigo devido a objectos projectados. Distância de segurança para as pessoas que se encontram nas imediações: pelo menos 15 m.*



### ⚠ ATENÇÃO

*Perigo de ferimentos devido a ventilador. Nunca operar o aparelho sem tubo de sopro.*



### ⚠ ATENÇÃO

*Perigo de ferimentos devido a ventilador. Manter cabelos compridos e vestuário afastados das aberturas de aspiração.*



Sentido de rotação para desbloquear o tubo de sopro



## Protecção do meio-ambiente



Os materiais da embalagem são recicláveis. Não coloque as embalagens no lixo doméstico, envie-as para uma unidade de reciclagem.



Os aparelhos velhos contêm materiais preciosos e recicláveis e deverão ser reutilizados. Baterias, óleo e produtos similares não podem ser deitados fora ao meio ambiente. Por isso, elimine os aparelhos velhos através de sistemas de recolha de lixo adequados.

### Avisos sobre os ingredientes (REACH)

Informações actuais sobre os ingredientes podem ser encontradas em:

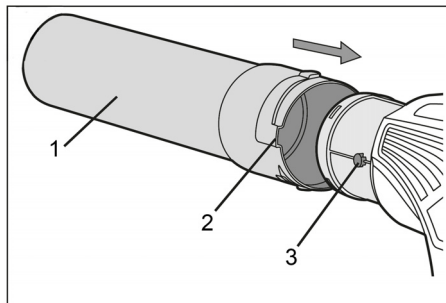
[www.kaercher.com/REACH](http://www.kaercher.com/REACH)

## Utilização conforme o fim a que se destina a máquina

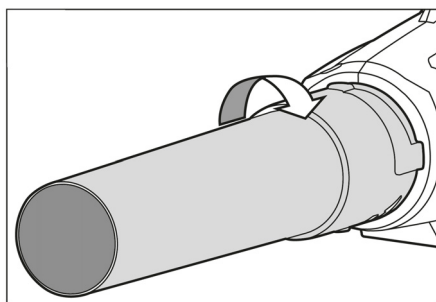
- Este aparelho é apropriado para a utilização industrial.
- Por razões de segurança não são permitidas alterações construtivas e adaptações não autorizadas pelo fabricante.

## Colocação em funcionamento

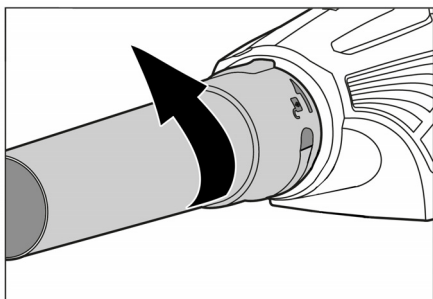
### Montar o tubo de sopro



- 1 Tubo de sopro
  - 2 Fecho de baioneta
  - 3 Pino de bloqueio
- Colocar o tubo de sopro no aparelho.



- Rodar o tubo de sopro no sentido dos ponteiros do relógio para o bloquear (fecho de baioneta).



- Rodar o tubo de sopro no sentido contrário ao dos ponteiros do relógio e retirar.

### AVISO

Observar a seta de direcção e os símbolos no tubo de sopro.

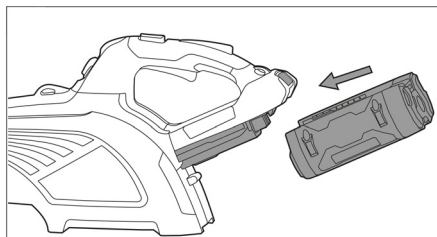
### Inserir a bateria acumuladora

### AVISO

Utilizar apenas baterias recarregáveis completamente carregadas.

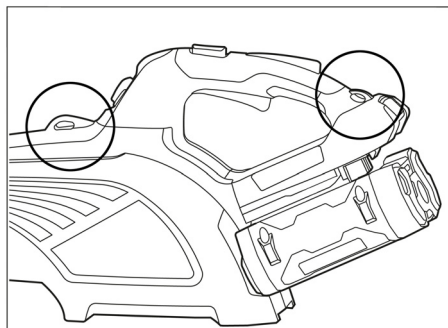
### ADVERTÊNCIA

Perigo de danos do soprador de folhas e da bateria recarregável. Antes da inserção, controlar o encaixe da bateria recarregável e os contactos quanto a sujidade e, eventualmente, limpar.



- Inserir a bateria recarregável no encaixe até encaixar audivelmente.

### Fixar a alça de transporte (opção)



Nos olhais pode ser fixada uma alça de transporte (não está incluída no volume de fornecimento).

### △ CUIDADO

Perigo de ferimentos! Prestar atenção quanto à fixação segura da alça de transporte.

Alças de transporte adequadas podem ser adquiridas no comércio especializado.

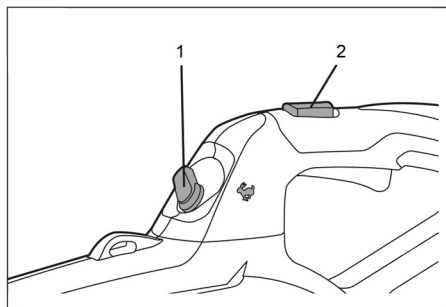


## Manuseamento

- Premir a tecla de desbloqueio.
- Premir o interruptor do aparelho.
- Soltar o interruptor do aparelho, o aparelho pára.

### ⚠ **ATENÇÃO**

*Perigo de ferimentos devido a funcionamento por inércia do ventilador. Aguardar até o ventilador parar totalmente.*



- 1 Regulador de potência
- 2 Tecla função Boost (Turbo)

## Regulador de potência

A potência de sopro pode ser ajustada continuamente através do regulador de potência.

- Para aumentar a potência de sopro, rodar o regulador de potência para a esquerda.
- Para diminuir a potência de sopro, rodar o regulador de potência para a direita.

## Tecla função Boost (Turbo)

A função Boost aumenta brevemente a velocidade de rotação do ventilador e, conseqüentemente, a potência de sopro é ajustada no máximo.

- Para aumentar a velocidade de rotação, premir a tecla.
- Soltar a tecla para continuar a trabalhar à velocidade de rotação normal.

### **AVISO**

*A tecla pode ser mantida premida de forma permanente; no entanto, nesse caso, o tempo de autonomia da bateria recarregável diminui significativamente.*

## Colocar fora de serviço

- Desligar o aparelho.
- Retirar a bateria recarregável do aparelho.
- Se necessário, retirar o tubo de sopro para o transporte.

## Bateria acumuladora/ Carregador

Para o manuseamento da bateria recarregável e do carregador, ler e observar o manual de instruções 5.966-814.0 e 5.966-815.0.

## Transporte

### ⚠ **CUIDADO**

*Perigo de lesões e de danos! Ter atenção ao peso do aparelho durante o transporte. Transportar o aparelho apenas depois de retirar a bateria recarregável.*

## Armazenamento

### ⚠ **CUIDADO**

*Perigo de lesões e de danos! Ter atenção ao peso do aparelho durante o armazenamento.*

Este aparelho só pode ser armazenado em espaços fechados e cobertos.

## Conservação e manutenção

Pode acordar com o seu Agente vendedor, uma inspeção regular de segurança ou assinar um contrato de manutenção. Por favor, peça informações sobre este tema. Utilizar apenas peças sobressalentes originais e acessórios originais, para não prejudicar a segurança do aparelho.

## Garantia

Em cada país são válidas as condições de garantia estabelecidas pela nossa sociedade distribuidora. Durante o período de garantia, consertamos a título gratuito, eventuais avarias, pressuposto que se trate de feitos de material ou de fabricação.

## Acessórios e peças sobressalentes

- Só devem ser utilizados acessórios e peças de reposição autorizadas pelo fabricante do aparelho. Acessórios e Peças de Reposições Originais-fornecem a garantia para que o aparelho possa ser operado seguro e isentos de falhas.
- No final das instruções de Serviço encontra uma lista das peças de substituição mais necessárias.
- Para mais informações sobre peças sobressalentes, consulte na página [www.kaercher.com](http://www.kaercher.com) o ponto dos serviços.

## Declaração UE de conformidade

Declaramos que a máquina a seguir designada corresponde às exigências de segurança e de saúde básicas estabelecidas nas Directivas UE por quanto concerne à sua concepção e ao tipo de construção assim como na versão lançada no mercado. Se houver qualquer modificação na máquina sem o nosso consentimento prévio, a presente declaração perderá a validade.

**Produto:** Soprador de folhagem  
**Tipo:** 1.442-110.0  
LB 850 Bp

**Respectivas Directrizes da UE**  
2000/14/CE  
2006/42/CE (+2009/127/CE)  
2011/65/EU  
2014/30/UE

### Normas harmonizadas aplicadas

EN 15503  
EN 50581  
EN 50636-2-100  
EN 60335-1  
EN 55014-1: 2006+A1; 2009+A2: 2011  
EN 55014-2:1997 + A1:2001 + A2:2008  
EN 60745-1  
EN 62233: 2008

### Processo aplicado de avaliação de conformidade


2000/14/CE: Anexo V

### Nível de potência acústica dB(A)

Medido: 94  
Garantido: 95

Os abaixo assinados têm procuração para agirem e representarem a gerência.

  
H. Jenner  
CEO

  
S. Reiser  
Head of Approbation

Responsável pela documentação:  
S. Reiser

Alfred Kärcher GmbH & Co. KG  
Alfred-Kärcher-Str. 28 - 40  
71364 Winnenden (Germany)  
Tel.: +49 7195 14-0  
Fax: +49 7195 14-2212  
Winnenden, 2016/04/20

## Ajuda em caso de avarias

Avaria	Causa	Solução
Motor não funciona	Bateria recarregável não está inserida correctamente	Inserir a bateria acumuladora até encaixar.
	Bateria acumuladora vazia	Carregar a bateria acumuladora.
	Bateria recarregável sobreaquecida	Deixar arrefecer a bateria acumuladora.
	Bateria recarregável com defeito	Substituir a bateria recarregável.
	Motor sobreaquecido	Deixar o motor arrefecer
Motor trabalha, potência de sopro demasiado baixa.	Regulador de potência no ajuste mais baixo.	Ajustar o regulador de potência conforme necessário.
Função Boost não funciona.	Descarregar a bateria recarregável.	Carregar a bateria acumuladora.

**Quando o defeito não puder ser consertado, a máquina deverá ser verificada pelo serviço de assistência técnica.**

## Dados técnicos

Tensão de operação	V=	50
Velocidade de rotação do ventilador no nível de potência mais baixo	rpm	10000
Velocidade de rotação no funcionamento normal	rpm	18000
Velocidade de rotação com a tecla da função Boost premida	rpm	21000

### Valores determinados segundo EN 2000/14/CE e EN 15503:2009+A1

Emissão de ruído		
Nível de pressão acústica $L_{pA}$	dB(A)	82
Insegurança $K_{pA}$	dB(A)	2,5
Nível de potência acústica $L_{WA}$ + Insegurança $K_{WA}$	dB(A)	102,3
Valor de vibração mão/braço		
Funcionamento normal	m/s <sup>2</sup>	1,1
Insegurança K	m/s <sup>2</sup>	1,5

### Medidas e pesos

Comprimento x Largura x Altura	mm	345,5x170x194,5
Comprimento do tubo de sopro	mm	440
Peso (sem bateria recarregável)	Kg	2,34
Peso de operação típico Bp 200/400/800 Adv	kg	1,27/2,26/2,87

## Autonomia das baterias recarregáveis

Autonomia das baterias recarregáveis	Bp 200 Adv	Bp 400 Adv	Bp 800 Adv
Nível mais baixo (Min)	60	120	225
Funcionamento normal (min)	18	36	67
Tecla função Boost premida (min)	10	20	37,5



Læs den originale driftsvejledning før første gangs brug af maskinen og sikkerhedsanvisningerne. Følg den nøje. Opbevar den til senere brug eller til senere ejere.

## Indholdsfortegnelse

Indholdsfortegnelse . . . . .	DA	1
Beskrivelse af apparat . . . . .	DA	1
Faregrader . . . . .	DA	1
Sikkerhedsanvisninger . . . . .	DA	2
Sikkerhedsanordninger . . . . .	DA	2
Beskyttelsestøj . . . . .	DA	3
Symboler på apparatet . . . . .	DA	3
Miljøbeskyttelse . . . . .	DA	3
Bestemmelsesmæssig anvendelse . . . . .	DA	3
Ibrugtagning . . . . .	DA	4
Betjening . . . . .	DA	5
Batteri/oplader . . . . .	DA	5
Transport . . . . .	DA	5
Opbevaring . . . . .	DA	5
Pleje og vedligeholdelse . . . . .	DA	5
Garanti . . . . .	DA	5
Tilbehør og reservedele . . . . .	DA	6
EU-overensstemmelseserklæring . . . . .	DA	6
Hjælp ved fejl . . . . .	DA	7
Tekniske data . . . . .	DA	7

## Beskrivelse af apparat

### Figurer, se omslaget

- 1 Luftudsugning
- 2 Blæserør
- 3 Øje for bærehåndtag
- 4 Kapacitetsregulator
- 5 Taste Boost-funktion (turbo)
- 6 Åbnetast
- 7 Øje for bærehåndtag
- 8 Afbryder
- 9 Batteriåbneknep
- 10 Stikkontakter
- 11 Akku
- 12 Håndtag
- 13 Indsugningsåbning
- 14 Blæserørslåsning

## Faregrader

### △ **FARE**

Henviser til en umiddelbar fare, der fører til alvorlige kvæstelser eller til døden

### △ **ADVARSEL**

Henviser til en mulig farlig situation, der kan føre til alvorlige kvæstelser eller til døden.

### △ **FORSIGTIG**

Henviser til en mulig farlig situation, der kan føre til lette personskader.

### **BEMÆRK**

Henviser til en mulig farlig situation, der kan føre til materiel skade.

## Sikkerhedsanvisninger

### Generelle sikkerhedsanvisninger

#### ⚠ **FORSIGTIG**

Farer for personskader på grund af flyvende genstande. Ved brug skal der bæres sikkerhedsbriller og handsler. Hold arbejdsområdet fri for personer.

- Apparatet må ikke anvendes af mindreårige.
- Bær støvmaske ved støvet undergrund.
- Dette apparat må ikke bruges af personer hvis sensoriske eller åndelige evner er indskrænket.
- Blæs ikke sundhedsfarligt støv op.
- Blæs aldrig direkte ind i en bunke løv, men fra kanten til midten.
- Tilpas altid effektrinet til undergrunden og opgaven.
- Børn og andre personer skal holde afstand til arbejdsområdet under anvendelsen.
- Værk opmærksom på, at der ikke stilles køretøjer i arbejdsområdet. De kan blive beskadiget af små sten, der springer rundt.

#### ⚠ **ADVARSEL**

Risiko for tilskadecomst pga. blæseren.  
Brug aldrig apparatet uden blæserør.

#### ⚠ **ADVARSEL**

Risiko for tilskadecomst pga. blæseren.  
Langt hår og løst tøj må ikke komme i nærheden af indsningsåbningerne.

#### ⚠ **FARE**

Længere brug af maskinen, kan på grund af vibrationen nedsætte blodgennemstrømningen i hænderne.

En generel gyldig varighed for brugen kan ikke fastlægges fordi det er afhængig af flere faktorer:

- Personligt anlæg for en dårlig blodtilførsel (ofte kolde finger, kriblen i fingerne).
- Lave temperaturer. Du bør bære handsker til beskyttelse.
- Et hårdt greb har en dårlig indflydelse på blodtilførslen.
- Et uafbrudt drift er dårligere end et drift som afbrydes ind imellem med pauser.

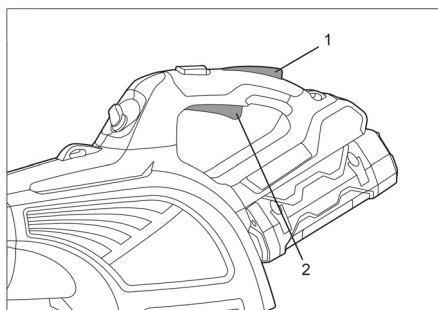
Ved regelmæssigt og lanvarig brug af apparatet og ved gentagende fremkaldelse af de tilsvarende symptomer (f.eks. kriblen i fingerne, kolde finger), anbefaler vi at konsultere en læge.

## Sikkerhedsanordninger

Sikkerhedsanordningerne tjener brugerens beskyttelse og må ikke sættes ud af drift eller ignoreres i deres funktion.

### Åbnetast

Åbnetasten blokerer apparatkontakten og forhindrer således en ukontrolleret start af løvblæseren.



- 1 Åbnetast
- 2 Afbryder

## Beskyttelsestøj



Ved arbejdet skal der bruges egnede beskyttelseshandsker og beskyttelsestøj.



Bær sikkerhedsbriller eller hjelmvisir for at beskytte mod omkringflyvende genstande.

## Symboler på apparatet



**⚠ FORSIGTIG**  
*Farer på grund af flyvende genstande. Sikkerhedsafstand for omkringstående personer mindst 15 m.*



**⚠ ADVARSEL**  
*Risiko for tilskadekomst pga. blæseren. Brug aldrig apparatet uden blæserør.*



**⚠ ADVARSEL**  
*Risiko for tilskadekomst pga. blæseren. Langt hår og løst tøj må ikke komme i nærheden af indsugningsåbningerne.*



Drejeretning til løsning af blæserøret



## Miljøbeskyttelse



Emballagen kan genbruges. Smid ikke emballagen ud sammen med det almindelige husholdningsaffald, men aflever den til genbrug.



Udtjente apparater indeholder værdifulde materialer, der kan og bør afleveres til genbrug. Batterier, olie og lignende stoffer er ødelæggende for miljøet. Aflever derfor udtjente apparater på en genbrugsstation eller lignende.

## Henvisninger til indholdsstoffer (REACH)

Aktuelle oplysninger til indholdsstoffer finder du på:

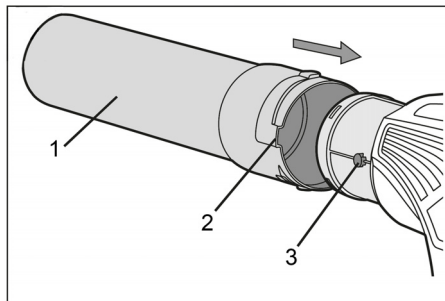
[www.kaercher.com/REACH](http://www.kaercher.com/REACH)

## Bestemmelsesmæssig anvendelse

- Denne maskine er beregnet til erhvervs-mæssig brug.
- Modifikationer og ændringer som ikke er godkendt fra producenten er af sikkerhedsgrunde forbudt.

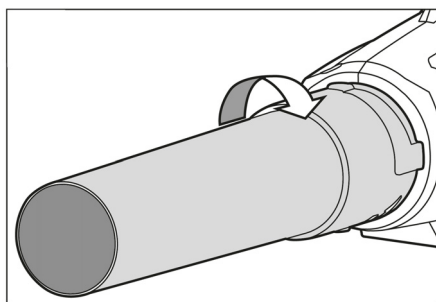
## Ibrugtagning

### Monter blæserøret

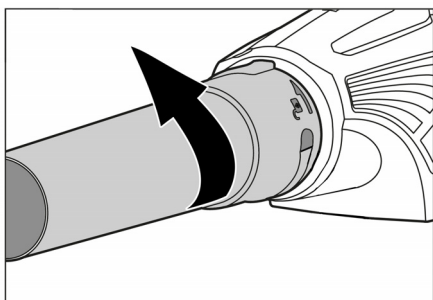


- 1 Blæserør
- 2 Bajonetlås
- 3 Låsebolt

→ Skub blæserøret på apparatet.



→ Lås blæserøret fast ved at dreje med uret (bajonetlås).



→ Drej blæserøret imod uret og fjern det.

### **VARSEL**

Vær opmærksom på retningspilen og symbolerne på blæserøret.

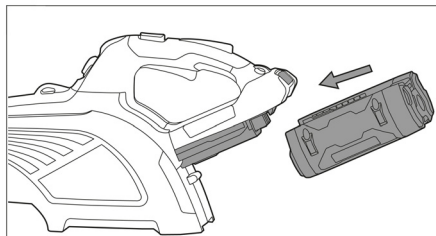
## Isæt akku

### **VARSEL**

Brug kun helt opladede batterier.

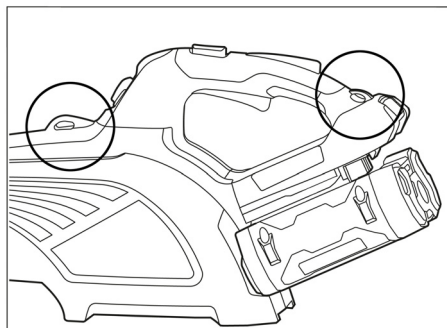
### **BEMÆRK**

Fare for beskadigelse af løvblæseren og batteriet. Batteriholder og kontakter skal kontrolleres for snavs inden isætning og i givet fald renses.



→ Skub batteriet ind i holderen indtil det går i hak.

### Fastgør bæreremmen (option)



Bæreremmen kan fastgøres på øjerne (medleveres ikke).

### **Δ FORSIGTIG**

Fysisk risiko! Hold øje med en sikker fastgørelse af bæreremmen.

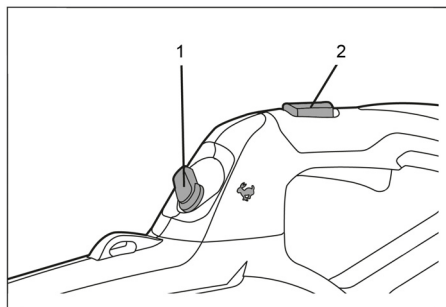
Egnede bæreremmer fås i faghandlen.

## Betjening

- Tryk åbningsknappen.
- Tryk apparatets kontakt, apparatet starter.
- Slip apparatets kontakt, apparatet standser.

### ⚠ ADVARSEL

*Risiko for tilskadekomst pga. efterkørende blæser. Vent, til blæseren står helt stille.*



- 1 Kapacitetsregulator
- 2 Taste Boost-funktion (turbo)

### Kapacitetsregulator

Blæseydelsen kan indstilles trinløst med kapacitetsregulatoren

- For at øge blæseydelsen skal kapacitetsregulatoren drejes til venstre.
- For at nedsætte blæseydelsen skal kapacitetsregulatoren drejes til højre.

### Taste Boost-funktion (turbo)

Boost-funktionen øger kort blæserens omdrejningstal og dermed blæseydelsen til et maksimum

- Til øgning trykkes tasten til omdrejningstallet.
- Slip tasten, for at arbejde videre med normalt omdrejningstal.

### VARSEL

*Tasten kan trykkes konstant, dog nedsættes arbejdstiden betydeligt med en fuld batteriopladning.*

## Ud-af-drifttagning

- Sluk for renseren
- Tag batteriet ud af apparatet.
- Om nødvendigt tages blæserøret af til transport.

## Batteri/oplader

Læs og følg driftsvejledning 5.966-814.0 og 5.966-815.0 mht. håndtering af batterier og oplader.

## Transport

### ⚠ FORSIGTIG

*Fare for person- og materialeskader! Hold øje med maskinens vægt ved transporten. Monter kun apparatet med aftaget batteripakke.*

## Opbevaring

### ⚠ FORSIGTIG

*Fare for person- og materialeskader! Hold øje med maskinens vægt ved opbevaring. Denne maskine må kun opbevares inden-dørs.*

## Pleje og vedligeholdelse

De kan aftale en regelmæssig sikkerhedsinspektion med deres forhandler eller aftale en vedligeholdelseskontrakt. Søg rådgivning.

Brug kun godkendte originale reservedele og tilbehør, for ikke at nedsætte apparatets sikkerhed.

## Garanti

I de enkelte lande gælder de af vore forhandlere fastlagte garantibetingelser. Eventuelle fejl på din maskine afhjælpes gratis inden for garantifristen, såfremt materiale- og produktionsfejl er skyld i disse fejl.



## Tilbehør og reservedele

- Der må kun anvendes tilbehør og reservedele, der er godkendt af producenten. Originaltilbehør og -reservedele er en garanti for, at maskinen kan fungere sikkert og uden fejl.
- Et udvalg over de reservedele som bruges meget ofte finder De i slutningen af betjeningsvejledningen
- Yderligere informationen om reservedele finder De under [www.kaercher.com](http://www.kaercher.com) i afsni "Service".

## EU-overensstemmelseserklæring

Hermed erklærer vi, at den nedenfor nævnte maskine i design og konstruktion og i den af os i handlen bragte udgave overholder de gældende grundlæggende sikkerheds- og sundhedskrav i EU-direktiverne. Ved ændringer af maskinen, der foretages uden forudgående aftale med os, mister denne erklæring sin gyldighed.

**Produkt:** Løvblæser  
**Type:** 1.442-110.0  
LB 850 Bp

### Gældende EU-direktiver

2000/14/EF  
2006/42/EF (+2009/127/EF)  
2011/65/EU  
2014/30/EU

### Anvendte harmoniserede standarder

EN 15503  
EN 50581  
EN 50636-2-100  
EN 60335-1  
EN 55014-1: 2006+A1: 2009+A2: 2011  
EN 55014-2:1997 + A1:2001 + A2:2008  
EN 60745-1  
EN 62233: 2008


### Anvendte overensstemmelsesvurderingsprocedurer

2000/14/EF: Bilag V

### Lydeffektniveau dB(A)

Målt: 94  
Garanteret: 95

  
H. Jenner  
CEO

  
S. Reiser  
Head of Approbation

Dokumentationsbefuldmægtiget:  
S. Reiser

Alfred Kärcher GmbH & Co. KG  
Alfred-Kärcher-Str. 28 - 40  
71364 Winnenden (Germany)  
Tlf.: +49 7195 14-0  
Fax: +49 7195 14-2212  
Winnenden, 2016/04/20

Undertegnede agerer på vegne af og med fuldmagt fra ledelsen.

## Hjælp ved fejl

Fejl	Årsag	Afhjælpning
Motor kører ikke	Batteriet er ikke rigtigt sat i.	Skub batteriet ind i holderen indtil det går i hak.
	Akku tomt	Oplade akkuer
	Batteriet er overophedet	Batteriet (akku) skal køles ned.
	Batteriet er defekt	Udskift batteriet
	Motor overophedet	Lad motoren køle af
Motoren kører, blæseeffekten er lav.	Kapacitetsregulator på mindste indstilling.	Kapacitetsregulator indstilles efter behov.
Boost-funktionen fungerer ikke.	Batteri afladet.	Oplade akkuer

Hvis fejlen ikke kan fjernes skal maskinen kontrolleres fra kundeservice.

## Tekniske data

Driftsspænding	V=	50
Omdrejningstal blæser laveste effekttrin	o/min	10000
Omdrejningstal normal drift	o/min	18000
Omdrejningstal tast boost-funktion trykket	o/min	21000
<b>Oplyste værdier iht. EN 2000/14/EC og EN 15503:2009+A1</b>		
Støjemission		
Lydtryksniveau $L_{pA}$	dB(A)	82
Usikkerhed $K_{pA}$	dB(A)	2,5
Lydeffektniveau $L_{WA}$ + usikkerhed $K_{WA}$	dB(A)	102,3
Hånd-arm vibrationsværdi		
Normalfunktion	m/s <sup>2</sup>	1,1
Usikkerhed K	m/s <sup>2</sup>	1,5
<b>Mål og vægt</b>		
Længde x bredde x højde	mm	345,5x170x194,5
Blæserørslængde	mm	440
Vægt (uden batteri)	Kg	2,34
Typisk driftsvægt Bp 200/400/800 Adv	kg	1,27/2,26/2,87

### Batteriets løbetid

Batteriets løbetid	Bp 200 Adv	Bp 400 Adv	Bp 800 Adv
Laveste trin (min)	60	120	225
Normal drift (min)	18	36	67
Tasten boost-funktion er trykket (min)	10	20	37,5



Les disse sikkerhetsanvisningene og den originale bruksanvisningen før apparatet tas i bruk første gang. Følg dem. Oppbevar den for senere bruk eller for neste eier.

## Innholdsfortegnelse

Innholdsfortegnelse . . . . .	NO	1
Beskrivelse av apparatet . . . . .	NO	1
Risikotrinn . . . . .	NO	1
Sikkerhetsanvisninger . . . . .	NO	2
Sikkerhetsinnretninger . . . . .	NO	2
Vernetøy . . . . .	NO	3
Symboler på maskinen . . . . .	NO	3
Miljøvern . . . . .	NO	3
Forskriftsmessig bruk . . . . .	NO	3
Ta i bruk . . . . .	NO	4
Betjening . . . . .	NO	5
Batteri/batterilader . . . . .	NO	5
Transport . . . . .	NO	5
Lagring . . . . .	NO	5
Pleie og vedlikehold . . . . .	NO	5
Garanti . . . . .	NO	5
Tilbehør og reservedeler . . . . .	NO	6
EU-samsvarserklæring . . . . .	NO	6
Feilretting . . . . .	NO	7
Tekniske data . . . . .	NO	7

## Beskrivelse av apparatet

### Figur se omslagsside

- 1 Luftavløp
- 2 Blåserør
- 3 Hull for bærestropp
- 4 Effektregulator
- 5 Tast boost-funksjon (turbo)
- 6 Åpneknapp
- 7 Hull for bærestropp
- 8 Apparatbryter
- 9 Batterilåseknapp
- 10 Stikkontakter
- 11 Batteri
- 12 Håndtak
- 13 Sugeåpning
- 14 Blåserørblokkering

## Risikotrinn

### △ **FARE**

Anvisning om en umiddelbar truende fare som kan føre til store personskader eller til død.

### △ **ADVARSEL**

Anvisning om en mulig farlig situasjon som kan føre til store personskader eller til død.

### △ **FORSIKTIG**

Anvisning om en mulig farlig situasjon som kan føre til mindre personskader.

### **OBS**

Anvisning om en mulig farlig situasjon som kan føre til materielle skader.

## Sikkerhetsanvisninger

### Generelle sikkerhetsanvisninger

#### ⚠ **FORSIKTIG**

Fare for skader fra gjenstander som slyn- ges ut. Bruk vernebriller og beskyttelses- hansker ved bruk. Personer må holdes bor- te fra arbeidsområdet,

- Maskinen må ikke brukes av mindreåri- ge.
- Ved støvete grunn må man bruke støv- maske.
- Personer med reduserte sensoriske og psykiske evner skal ikke bruke motor- sagen.
- Ikke blås sunnhetsskadelige partikler.
- Ikke blås direkte inn i løvhauget, men fra kanten og inn mot midten.
- Tilpass alltid effektnivået med grunnen og oppgaven.
- Under bruk må barn og andre personer holdes unna arbeidsområdet.
- Pass på at ingen kjøretøy er oppstilt i arbeidsområdet. Disse kan skades av flygende småstein.

#### ⚠ **ADVARSEL**

Fare for skade ved blåsing. Ikke bruk appa- ratet uten blåserør.

#### ⚠ **ADVARSEL**

Fare for skade ved blåsing. Hold langt hår og klær borte fra sugeåpningen.

#### ⚠ **FARE**

Lengre tids bruk av maskinen kan pga. vi- brasjonene føre til blodomløpsforstyrrelser i hendene.

En generell brukstid kan ikke fastsettes, da denne er avhengig av flere faktorer:

- Personlig anlegg for dårlig blodomløp (ofte kalde fingre, kribling i fingrene).
- Lav omgivelsestemperatur. Bruk varme hansker for beskyttelse av hendene.
- For hardt grep hindrer blodomløpet.
- Uavbrutt arbeid er mer ugunstig enn ar- beid med innlagte pauser.

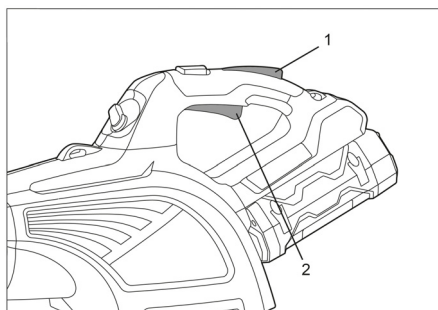
Ved regelmessig, langvarig bruk av maski- nen og ved gjentatte tilfeller av tegn på dår- lig blodomløp (f.eks. kribling i fingrene, kal- de fingre), vil vi anbefale undersøkelse av lege.

## Sikkerhetsinnretninger

Sikkerhetsinnretninger er beregnet for å beskytte brukeren og må ikke settes ut av drift eller omgås.

### Åpneknapp

Låseknappen blokkerer apparatbryteren og hindrer slik ukontrollert start av løvblåse- ren.



- 1 Åpneknapp
- 2 Apparatbryter

## Vernetøy



Bruk egnede vernehansker og vernetøy ved arbeidet.



Til beskyttelse for flygende gjenstander bør man bære beskyttelsebrille eller hjelmsvisir.

## Symboler på maskinen



**⚠ FORSIKTIG**  
*Fare for gjenstander som slynges ut. Sikkerhetsavstand for omkringstående personer er minst 15 m.*



**⚠ ADVARSEL**  
*Fare for skade ved blåsing. Ikke bruk apparatet uten blåserør.*



**⚠ ADVARSEL**  
*Fare for skade ved blåsing. Hold langt hår og klær borte fra sugeåpningen.*



Dreieretning for å åpne blåserøret



## Miljøvern



Materialet i emballasjen kan resirkuleres. Ikke kast emballasjen i husholdningsavfallet, men lever den inn til resirkulering.



Gamle apparater inneholder verdifulle materialer som kan resirkuleres. Disse bør leveres inn til gjenvinning. Batterier, olje og lignende stoffer må ikke komme ut i miljøet. Gamle maskiner skal derfor avhendes i egnede innsamlingssystemer.

### Anvisninger om innhold (REACH)

Aktuell informasjon om stoffene i innholdet finner du under:

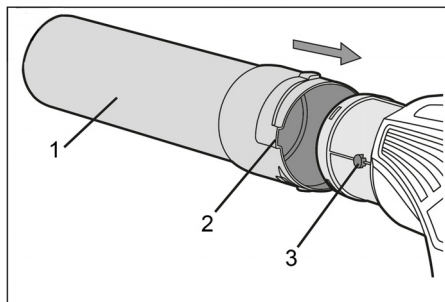
[www.kaercher.com/REACH](http://www.kaercher.com/REACH)

## Forskriftsmessig bruk

- Dette apparatet er egnet for industriell virksomhet.
- Ombygging eller forandringer som ikke er godkjente av produsenten er forbudt av sikkerhetsgrunner.

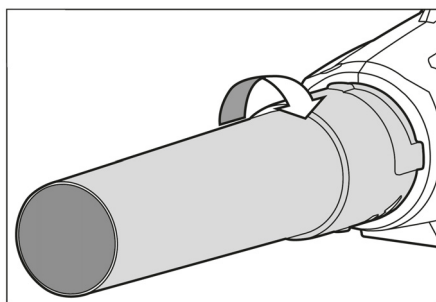
## Ta i bruk

### Monter blåserøret

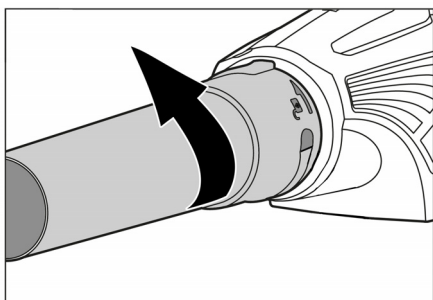


- 1 Blåserør
- 2 Bajonettlås
- 3 Låsebolter

→ Skyv blåserøret på apparatet.



→ Drei blåserøret med urviseren for å låse (bajonettlås)



→ Vri luffilterhuset mot urviseren og ta det av.

### **MERKNAD**

Ta hensyn til retningspil og symboler på blåserøret.

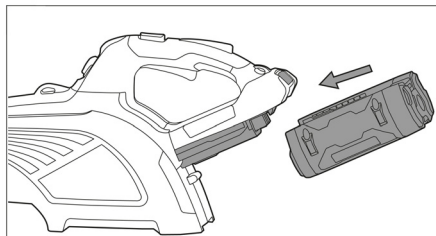
## Sette inn batteri

### **MERKNAD**

Bruk kun batterier som er fullstendig ladet.

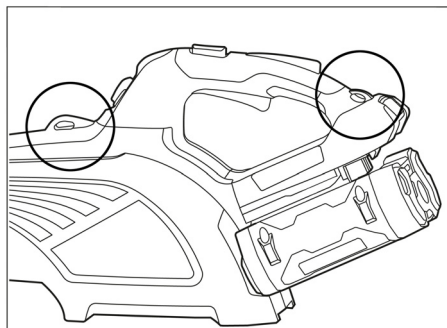
### **OBS**

Fare for skade på løvblåser og batteripakke. Batteriholderen og kontaktene må før batteriet settes inn kontrolleres for smuss og eventuelt rengjøres.



→ Skyv batteriet inn i holderen til det går hørbart i lås.

### **Fest bæreløstet (valg)**



Et bæreløstet kan festes i hullene (ikke inkludert)

### **Δ FORSIKTIG**

Fare for personskade! Pass på at bæreløstet festes skikkelig.

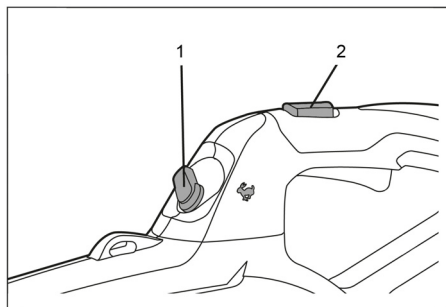
Rengjøringsmiddel kjøpes hos en faghandel.

## Betjening

- Trykk på opplåsingstasten.
- Trykk på apparatbryteren, apparatet starter.
- Slipp apparatbryteren, apparatet stopper.

### ⚠ **ADVARSEL**

*Fare for skade ved blåsing. Vent til blåsinga har stilnet fullstendig.*



- 1 Effektregulator
- 2 Tast boost-funksjon (turbo)

### Effektregulator

Blåseeffekten kan reguleres trinnløst med effektregulatoren.

- For høyere blåseeffekt, dreier mot venstre.
- For lavere blåseeffekt, dreier mot høyre.

### Tast boost-funksjon (turbo)

Boost-funksjonen øker kortsiktig turtallet på blåseren, og derved blåseeffekten, til et maksimum.

- Trykk tasten for å øke turtallet.
- Slipp tasten, for å jobbe videre med normalt turtall.

### **MERKNAD**

*Tasten kan holdes inne vedvarende, uansett forringes løpstiden betydelig med en batteriladning*

### Stans av driften

- Slå av maskinen.
- Ta batteriet ut av maskinen.
- Ta, om nødvendig, blåserøret av for transport.

## Batteri/batterilader

For håndtering av batteriet og ladeapparatet må en lese og følge bruksanvisningen 5.966-814.0 og 5.966-815.0.

## Transport

### ⚠ **FORSIKTIG**

*Fare for personskade og materiell skade! Pass på vekten av apparatet ved transport. Transporter apparatet kun når batteripakken er tatt av.*

## Lagring

### ⚠ **FORSIKTIG**

*Fare for personskade og materiell skade! Pass på vekten av apparatet ved lagring. Dette apparatet skal kun lagres innendørs.*

## Pleie og vedlikehold

Du kan avtale regelmessig sikkerhetsinspeksjon eller inngå en servicekontrakt med din forhandler. Spør din forhandler om råd og veiledning.

Bruk kun godkjente original reservedeler og original tilbehør, slik at ikke sikkerheten til maskinen reduseres.

## Garanti

Vår ansvarlige salgsorganisasjon for det enkelte land har utgitt garantibetingelsene som gjelder i det aktuelle landet. Eventuelle feil på apparatet repareres gratis innenfor garantitiden dersom årsaken er en material- eller produksjonsfeil.

## Tilbehør og reservedeler

- Det er kun tillatt å anvende tilbehør og reservedeler som er godkjent av produsenten. Originalt tilbehør og originale reservedeler garanterer for sikker og problemfri drift av apparatet.
- Et utvalg av de vanligste reservedelene finner du bak i denne bruksanvisningen.
- Mer informasjon om reservedeler finner du under [www.kaercher.com](http://www.kaercher.com) i området Service.

## EU-samsvarserklæring

Vi erklærer hermed at maskinen angitt nedenfor oppfyller de grunnleggende sikkerhets- og helsekravene i de relevante EU-direktivene, med hensyn til både design, konstruksjon og type markedsført av oss. Ved endringer på maskinen som er utført uten vårt samtykke, mister denne erklæringen sin gyldighet.

**Produkt:** Løvblåser  
**Type:** 1.442-110.0  
LB 850 Bp

### Relevante EU-direktiver

2000/14/EF  
2006/42/EF (+2009/127/EF)  
2011/65/EU  
2014/30/EU

### Anvendte overensstemmende normer

EN 15503  
EN 50581  
EN 50636-2-100  
EN 60335-1  
EN 55014-1: 2006+A1: 2009+A2: 2011  
EN 55014-2:1997 + A1:2001 + A2:2008  
EN 60745-1  
EN 62233: 2008

### Anvendt metode for samsvars vurdering


2000/14/EF: Vedlegg V

### Lydeffektnivå dB(A)

Målt: 94  
Garantert: 95

De undertegnede handler på oppdrag fra, og med fullmakt fra selskapsledelsen.

  
H. Jenner  
CEO

  
S. Reiser  
Head of Approbation

Dokumentasjonsansvarlig:  
S. Reiser

Alfred Kärcher GmbH & Co. KG  
Alfred-Kärcher-Str. 28 - 40  
71364 Winnenden (Germany)  
Tlf: +49 7195 14-0  
Faks: +49 7195 14-2212  
Winnenden, 2016/04/20



## Feilretting

Feil	Årsak	Utbedring
Motoren går ikke	Batteri ikke satt inn riktig	Skyv batteriet inn i holderen til det går i lås.
	Batteri tomt	Lad opp batteriet.
	Batteri overoppvarmet	La batteriet avkjøles.
	Batteri defekt	Skifte ut batteri.
	Motor overoppvarmet	La motoren avkjøles
Motoren kjører, belastningen er for liten	Effektregulator still inn på laveste nivå.	Still inn effektregulatoren etter behov.
Boost-funksjonen virker ikke.	Batteripakken er utladet	Lad opp batteriet.

**Dersom feilen ikke kan rettes opp, må apparatet kontrolleres av kundeservice.**

## Tekniske data

Driftsspenning	V=	50
Turtall blåser laveste nivå	o/min.	10000
Turtall normaldrift	o/min.	18000
Turtall med boost-funksjonen inne	o/min.	21000
<b>Registrerte verdier etter EN 2000/14/EC og EN 15503:2009+A1</b>		
<b>Støy</b>		
Støytrykksnivå $L_{pA}$	dB(A)	82
Usikkerhet $K_{pA}$	dB(A)	2,5
Støyeffektnivå $L_{WA}$ + usikkerhet $K_{WA}$	dB(A)	102,3
<b>Hånd-arm vibrasjonsverdi</b>		
Normaldrift	m/s <sup>2</sup>	1,1
Usikkerhet K	m/s <sup>2</sup>	1,5
<b>Mål og vekt</b>		
Lengde x bredde x høyde	mm	345,5x170x194,5
Blåserørlengde	mm	440
Vekt (uten batteri)	Kg	2,34
Typisk driftsvekt Bp 200/400/800 Adv	kg	1,27/2,26/2,87

### Batteripakkens brukstid

Batteripakkens brukstid	Bp 200 Adv	Bp 400 Adv	Bp 800 Adv
Laveste nivå (min)	60	120	225
Normaldrift (min)	18	36	67
Tast boost-funksjon trykket (turbo)	10	20	37,5



Läs igenom denna originalbruksanvisning och säkerhetsanvisningarna innan du använder din maskin första gången. Följ dem. Spara dessa för senare behov eller för nya ägare.

## Innehållsförteckning

Innehållsförteckning . . . . .	SV	1
Beskrivning av aggregatet . . .	SV	1
Risiknivåer . . . . .	SV	1
Säkerhetsanvisningar . . . . .	SV	2
Säkerhetsanordningar . . . . .	SV	2
Skyddsklädsel . . . . .	SV	3
Symboler på apparaten . . . . .	SV	3
Miljöskydd . . . . .	SV	3
Ändamålsenlig användning . . .	SV	3
Idrifttagning . . . . .	SV	4
Handhavande . . . . .	SV	5
Batteri/laddare . . . . .	SV	5
Transport . . . . .	SV	5
Förvaring . . . . .	SV	5
Skötsel och underhåll . . . . .	SV	5
Garanti . . . . .	SV	5
Tillbehör och reservdelar . . . .	SV	6
EU-försäkran om överensstämmelse . . . . .	SV	6
Åtgärder vid störningar . . . . .	SV	7
Tekniska data . . . . .	SV	7

## Beskrivning av aggregatet

### Bild, se på omslagssidan

- 1 Luftutsläpp
- 2 Blåsrör
- 3 Ögla för bärrem
- 4 Effektreglage
- 5 Knapp Boost-funktion (Turbo)
- 6 Öppningsknapp
- 7 Ögla för bärrem
- 8 Enhetens brytare
- 9 Batteriupplåsningsknapp
- 10 Stickproppskontakter
- 11 Uppladdningsbart batteri
- 12 Handtag
- 13 Insugningsöppning
- 14 Blåsrörslåsning

## Risiknivåer

### △ **FARA**

Varnar om en omedelbart överhängande fara som kan leda till svåra personskador eller dödsfall.

### △ **VARNING**

Varnar om en möjligen farlig situation som kan leda till svåra personskador eller döden.

### △ **FÖRSIKTIGHET**

Varnar om en möjligen farlig situation som kan leda till lättare personskador.

### **OBSERVERA**

Varnar om en möjligen farlig situation som kan leda till materiella skador.

## Säkerhetsanvisningar

### Allmänna säkerhetsanvisningar

#### ⚠ **FÖRSIKTIGHET**

Risk för personskador på grund av omkringflygande föremål. Använd skyddsglasögon och handskar vid användningen. Håll arbetsområdet fritt från personer.

- Enheten får inte användas av minderåriga.
- Vid dammiga underlag skall dammskyddsmask användas.
- Personer med begränsade sensoriska och mentala förmågor får inte använda denna apparat.
- Blås inget hälsovådligt damm.
- Blås aldrig direkt in i mitten på lövhögar utan blås från kanten och mot mitten.
- Anpassa alltid effektsteget till underlaget och arbetsuppgiften.
- Håll borta barn och andra personer från arbetsområdet medan arbetet pågår.
- Kontrollera att inga fordon är avställda inom arbetsområdet. Dessa kan skadas av uppvirvlande småsten.

#### ⚠ **VARNING**

Risk för personskador på grund av fläkt. Använd aldrig maskinen utan blåsror.

#### ⚠ **VARNING**

Risk för personskador på grund av fläkt. Håll långt hår och kläder borta från insugningsöppningarna.

#### ⚠ **FARA**

Längre användning av maskinen kan leda till vibrationsbaserade cirkulationsstörningar i händerna.

En allmängiltig tidslängd för användningen kan inte fastläggas eftersom denna påverkas av många faktorer:

- Personlig fallenhet för dålig cirkulation (ofta kalla fingrar, kliande fingrar).
- Låg omgivande temperatur Bär varma handskar för att skydda händerna.
- Ett fast grepp hindrar cirkulationen.
- Drift utan pauser är sämre än drift med inlagda pauser.

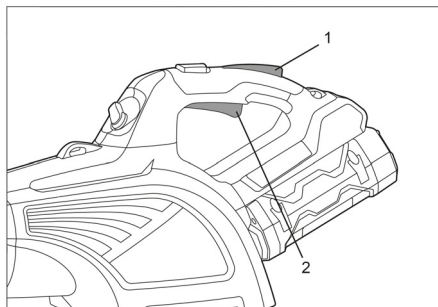
Vid regelbunden, långvarig användning av apparaten och återkommande symptom (t.ex. kliande fingrar, kalla fingrar), rekommenderar vi läkarbesök.

## Säkerhetsanordningar

Säkerhetsanordningar är avsedda att skydda användaren och får inte deaktiveras eller kringås i sin funktion.

### Öppningsknapp

Upplåsningsskappen blockerar apparatbrytaren och förhindrar på så sätt att lövblåsen startar okontrollerat.



- 1 Öppningsknapp
- 2 Enhetens brytare

## Skyddsklädsel



Bär lämpliga handskar och skyddskläder vid arbetet.



Använd skyddsglasögon eller hjälmvisir för att skydda dig mot kringflygande föremål.

## Symboler på apparaten



**⚠ FÖRSIKTIGHET**  
Risk för omkringflygande föremål. Säkerhetsavståndet för kringstående personer är minst 15 m.



**⚠ VARNING**  
Risk för personskador på grund av fläkt. Använd aldrig maskinen utan blåsör.



**⚠ VARNING**  
Risk för personskador på grund av fläkt. Håll långt hår och kläder borta från insugningsöppningarna.



Vridriktning för att låsa upp blåsörret



## Miljöskydd



Emballagematerialen kan återvinnas. Kasta inte emballaget i hushållssoporna utan lämna det till återvinning.



Kasserade apparater innehåller återvinningsbart material som bör gå till återvinning. Batterier, olja och liknande ämnen får inte komma ut i miljön. Överlämna skrotade aggregat till ett lämpligt återvinningssystem.

## Upplysningar om ingredienser (REACH)

Aktuell information om ingredienser finns på:

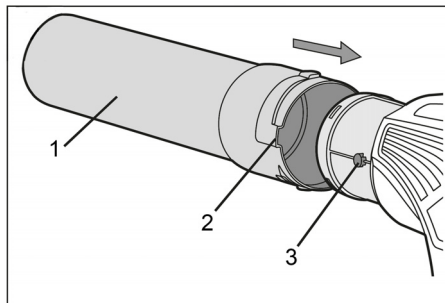
[www.kaercher.com/REACH](http://www.kaercher.com/REACH)

## Ändamålsenlig användning

- Apparaten är lämplig för professionell användning.
- Ombyggnationer och förändringar som inte har auktoriserats av tillverkaren är förbjudna av säkerhetsskäl.

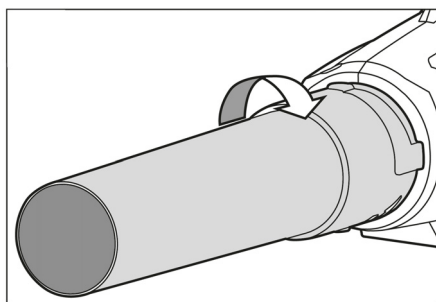
## Idrifttagning

### Montera blåsröret

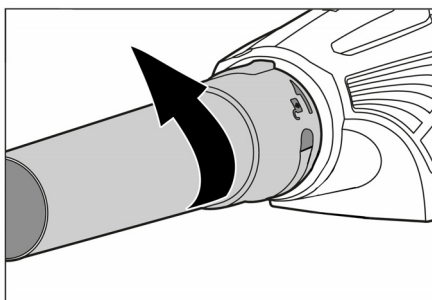


- 1 Blåsrör
- 2 Bajonettlås
- 3 Spärrbult

→ Skjut på blåsröret på apparaten.



→ Vrid blåsröret medurs för att låsa (bajonettlås).



→ Vrid blåsröret moturs och ta av det.

### **MEDELLENDE**

Beakta riktningspil och symboler på blåsröret.

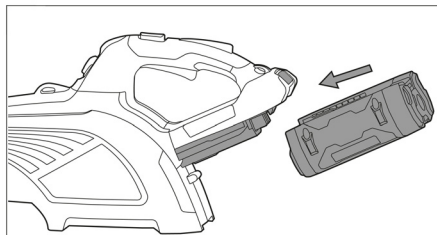
### Lägg i batteri.

### **MEDELLENDE**

Använd endast fulladdade batterier.

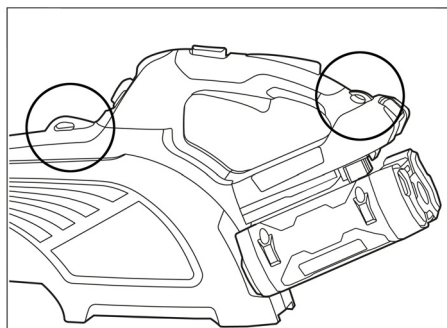
### **OBSERVERA**

Risk för att skada lövblåsen och batteriet. Kontrollera och rengör vid behov batteriupptagningen och kontakterna.



→ Tryck in batteriet i behållaren tills det klickar.

### Fäst bärremmen (tillval)



Det går att fästa en bärrem i öglorna (ingår inte i leveransen).

### **Δ FÖRSIKTIGHET**

Risk för personskada! Se till att bärremmen är säkert infäst.

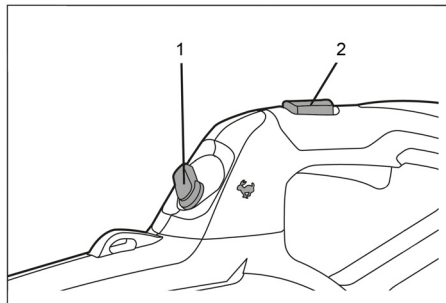
Lämpliga bärremmar kan erhållas i fackhandeln.

## Handhavande

- Tryck på släppet
- Tryck på apparatbrytaren. Apparaten startar.
- Släpp apparatbrytaren. Apparaten stannar.

### ⚠ **VARNING**

*Risk för personskador på grund av att fläkten eftergår. Vänta tills fläkten står helt stilla.*



- 1 Effektreglage
- 2 Knapp Boost-funktion (Turbo)

### Effektreglage

Blåsledningen kan ställas in steglöst med effektregleraren.

- För att öka blåseffekten vrids effektregleraren åt vänster.
- För att minska blåseffekten vrids effektregleraren åt höger.

### Knapp Boost-funktion (Turbo)

Boost-funktionen ökar under en kort stund fläktens varvtal och därmed blåseffekten till ett maximum.

- Tryck på knappen för att öka varvtalet.
- Släpp knappen för att fortsätta arbeta med normalt varvtal.

### **MEDDELANDE**

*Knappen kan tryckas permanent, men då minskar gångtiden för en batteriladdning avsevärt.*

### Ta ur drift

- Stäng av aggregatet.
- Ta batteriet från enheten.
- Vid behov tas blåsroret av för transport.

## Batteri/laddare

För handhavande av batteriet och laddaren se och beakta bruksanvisning 5.966-814.0 och 5.966-815.0.

## Transport

### ⚠ **FÖRSIKTIGHET**

*Risk för personskada och materiell skada! Tänk på maskinens vikt vid transporten. Transportera endast apparaten med urtaget batteripack.*

## Förvaring

### ⚠ **FÖRSIKTIGHET**

*Risk för personskador och materiella skador! Tänk på maskinens vikt vid lagringen. Denna maskin får endast lagras inomhus.*

## Skötsel och underhåll

Kom överrens med försäljningsstället om att regelbundna säkerhetskontroller ska genomföras eller välj ett servicekontrakt. Be om råd.

Använd endast godkända originalreservdelar och -tillbehör för att inte äventyra säkerheten hos enheten.

## Garanti

I respektive land gäller de garantivillkor som publicerats av våra auktoriserade distributörer. Eventuella fel på aggregatet repareras utan kostnad under förutsättning att det orsakats av ett material- eller tillverkningsfel.

## Tillbehör och reservdelar

- Använd endast av tillverkaren godkända tillbehör och reservdelar. Originaltillbehör och originalreservdelar gör att maskinen kan användas säkert och utan störning.
- I slutet av bruksanvisningen finns ett urval av de reservdelar som oftast behövs.
- Ytterligare information om reservdelar hittas under service på [www.kaercher.com](http://www.kaercher.com).

## EU-försäkran om överensstämmelse

Härmed försäkras vi att nedanstående be-  
tecknade maskin i ändamål och konstruk-  
tion samt i den av oss levererade versionen  
motsvarar EU-direktivens tillämpliga grund-  
läggande säkerhets- och hälsokrav. Vid  
ändringar på maskinen som inte har god-  
känts av oss blir denna överensstämmelse-  
förklaring ogiltig.

**Produkt:** Lövblås  
**Typ:** 1.442-110.0  
LB 850 Bp

**Tillämpliga EU-direktiv**  
2000/14/EG  
2006/42/EG (+2009/127/EG)  
2011/65/EU  
2014/30/EU

### Tillämpade harmoniserade normer

EN 15503  
EN 50581  
EN 50636-2-100  
EN 60335-1  
EN 55014-1: 2006+A1: 2009+A2: 2011  
EN 55014-2:1997 + A1:2001 + A2:2008  
EN 60745-1  
EN 62233: 2008

### Tillämpad metod för överensstäm- selvärdering


2000/14/EG: Bilaga V

### Ljudeffektsnivå dB(A)

Upmätt: 94  
Garanterad: 95

Undertecknade agerar på order av och  
med fullmakt från företagsledningen.

  
H. Jenner  
CEO

  
S. Reiser  
Head of Approbation

Dokumentationsbefullmäktigad:  
S. Reiser

Alfred Kärcher GmbH & Co. KG  
Alfred-Kärcher-Str. 28 - 40  
71364 Winnenden (Germany)  
Tel.: +49 7195 14-0  
Fax: +49 7195 14-2212  
Winnenden, 2016/04/20

## Åtgärder vid störningar

Störning	Orsak	Avhjäljande åtgärder
Motorn går inte	Batteriet är inte korrekt installerat	Skjut in det uppladdningsbara batteriet tills det hakar fast.
	Batteri urladdat	Ladda det uppladdningsbara batteriet.
	Överhettad batteri	Låt batterier svalna.
	Defekt batteri	Byt batteri.
	Överhettad motor	Låt motorn svalna
Motorn går, blåseffekten är för liten.	Effektregleraren på den lägsta inställningen.	Ställ in effektregleraren efter behov.
Boost-funktionen fungerar inte.	Batteriet urladdat.	Ladda det uppladdningsbara batteriet.

**Kan störningen inte åtgärdas måste apparaten kontrolleras av kundservice.**

## Tekniska data

Driftspänning	V=	50
Varvtal fläkt lägsta effektsteg	V/min	10000
Varvtal normal drift	V/min	18000
Varvtal knappen Boost-funktion tryckt	V/min	21000

### Fastställda värden enligt EN 2000/14/EC und EN 15503:2009+A1

Brusnivå		
Ljudtrycksnivå $L_{pA}$	dB(A)	82
Osäkerhet $K_{pA}$	dB(A)	2,5
Ljudeffektsnivå $L_{WA}$ + Osäkerhet $K_{WA}$	dB(A)	102,3
Hand-Arm Vibrationsvärde		
Normaldrift	m/s <sup>2</sup>	1,1
Osäkerhet K	m/s <sup>2</sup>	1,5

### Mått och vikt

Längd x Bredd x Höjd	mm	345,5x170x194,5
Blåsrörslängd	mm	440
Vikt (utan batteri)	Kg	2,34
Typisk driftvikt Bp 200/400/800 Adv	kg	1,27/2,26/2,87

### Batteriets gångtid

Batteriets gångtid	Bp 200 Adv	Bp 400 Adv	Bp 800 Adv
Lägsta steg (min)	60	120	225
Normal drift (min)	18	36	67
Knapp Boost-funktion tryckt (min)	10	20	37,5





Lue nämä alkuperäiskäyttöohjeet ja turvaohjeet ennen laitteen ensimmäistä käyttöä. Toimi niiden mukaisesti. Säilytä tämä käyttöohje myöhempiä käyttöä tai myöhempiä omistajaa varten.

## Sisällysluettelo

Sisällysluettelo	FI	1
Laitekuvaus	FI	1
Vaarallisuusasteet	FI	1
Turvaohjeet	FI	2
Turvalaitteet	FI	2
Suojavaatetus	FI	3
Laitteessa olevat symbolit	FI	3
Ympäristönsuojelu	FI	3
Käyttötarkoitus	FI	3
Käyttöönotto	FI	4
Käyttö	FI	5
Akku/latauslaite	FI	5
Kuljetus	FI	5
Säilytys	FI	5
Hoito ja huolto	FI	5
Takuu	FI	5
Varusteet ja varaosat	FI	6
EU-vaatimustenmukaisuusvaikutus	FI	6
Häiriöapu	FI	7
Tekniset tiedot	FI	7

## Laitekuvaus

### Kuva, katso kansilehti

- 1 Ilman ulospäästö
- 2 Puhallusputki
- 3 Kantohihnan kiinnityssilmukka
- 4 Tehosäädin
- 5 Boost-toimintapainike (Turbo)
- 6 Lukituksen vapautuspainike
- 7 Kantohihnan kiinnityssilmukka
- 8 Laitekytkin
- 9 Akun vapautuspainike
- 10 Pistokontaktit
- 11 Akku
- 12 Käsikahva
- 13 Imuaukko
- 14 Puhallusputkilukitus

## Vaarallisuusasteet

### △ **VAARA**

*Huomautus välittömästi uhkaavasta vaarasta, joka voi aiheuttaa vakavan ruumiinvamman tai johtaa kuolemaan.*

### △ **VAROITUS**

*Huomautus mahdollisesta vaarallisesta tilanteesta, joka voi aiheuttaa vakavan ruumiinvamman tai voi johtaa kuolemaan.*

### △ **VARO**

*Huomautus mahdollisesta vaarallisesta tilanteesta, joka voi aiheuttaa vähäisiä vammoja.*

### **HUOMIO**

*Huomautus mahdollisesta vaarallisesta tilanteesta, joka voi aiheuttaa aineellisia vahinkoja.*

# Turvaohjeet

## Yleiset turvaohjeet

### ⚠ **VARO**

*Ympäriinsä lentelevien kohteiden aiheuttama loukkaantumisvaara. Käytä käytettäessä suojalaseja ja käsineitä. Pidä työskentelyalue vapaana muista henkilöistä.*

- Alaikäiset eivät saa käyttää laitetta.
- Käytä pölymaskia pölyisessä maastossa.
- Henkilöt, joiden aistimukselliset tai henkiset kyvyt ovat rajoittuneet, eivät saa käyttää tätä laitetta.
- Älä puhalla terveydelle vaarallista pölyä.
- Älä puhalla suoraan lehtikasaan, reunalta keskustaan.
- Sovita tehoporras aina alustan ja tehtävän mukaiseksi.
- Pidä lapset ja muut henkilöt etäällä työalueesta käytön aikana.
- Huomioi tällöin, että työalueella ei ole pysäköitynä ajoneuvoja. Ne voivat vahingoittaa ympäriinsä lentelevistä pikkukivistä.

### ⚠ **VAROITUS**

*Puhaltimen aiheuttama loukkaantumisvaara. Älä koskaan käytä laitetta ilman puhallusputkea.*

### ⚠ **VAROITUS**

*Puhaltimen aiheuttama loukkaantumisvaara. Pidä pitkät hiukset ja vaatteet etäällä imuaukoista.*

### ⚠ **VAARA**

*Laitteen pitempiaikainen käyttäminen voi johtaa tärinän aiheuttamiin käsien verenkiertohäiriöihin.*

Yleispätevää käyttöaikaa ei voida ilmoittaa, sillä käyttöaika riippuu monista eri tekijöistä:

- Jos käyttäjällä on verenkierto-ongelmia (usein kylmät sormet, tunnottomuutta tai kutinaa sormissa).
- Alhainen lämpötila laitteen käyttöpaikalla. Suojaa kätesi lämpimillä hansikoilla.
- Liian tiukka ote haittaa verenkiertoa.

- Laitetta on parempi käyttää pitäen taukoja välillä.

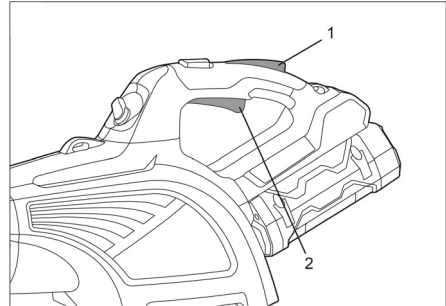
Mikäli laitteen säännöllisen, pitkäaikaisen käytön yhteydessä ilmenee oireita, kuten esimerkiksi sormien kylmyys, tunnottomuus tai kutina, suosittelemme lääkärintarkastusta.

## Turvalaitteet

Turvalaitteet on tarkoitettu käyttäjän suojaamiseksi loukkaantumiselta, eikä niitä saa poistaa käytöstä, eikä niiden toimintoa saa ohittaa.

### Lukituksen vapautuspainike

Lukituksen vapautuspainike lukitsee laitekytkimen ja estää siten lehtipuhallin hallittomattoman käynnistymisen.



- 1 Lukituksen vapautuspainike
- 2 Laitekytkin

## Suojavaatetus



Käytä työtehtävään soveltuvia suojakäsineitä ja suojavaatetusta.



Käytä suojalaseja tai kyypävisiiriä suojaksi ympäriinsä lenteleviä esineitä vastaan.

## Laitteessa olevat symbolit



⚠ **VARO**  
Ympäriinsä lentelevien esineiden aiheuttama vaara. Turvaetäisyys ympärillä seisoviin henkilöihin on vähintään 15 m.



⚠ **VAROITUS**  
Puhaltimen aiheuttama loukkaantumisvaara. Älä koskaan käytä laitetta ilman puhallusputkea.



⚠ **VAROITUS**  
Puhaltimen aiheuttama loukkaantumisvaara. Pidä pitkät hiukset ja vaatteet etäällä imuaukoista.



Kiertosuunta puhallusputken lukituksen vapauttamiseksi



## Ympäristönsuojelu



Pakkausmateriaalit ovat kierrätettäviä. Älä käsittele pakkauksia kotitalousjätteenä, vaan toimita ne jätteiden kierrätykseen.



Käytetyt laitteet sisältävät arvokkaita kierrätettäviä materiaaleja, jotka tulisi toimittaa kierrätykseen. Paristoja, öljyjä ja samankaltaisia aineita ei saa päästää ympäristöön. Tästä syystä toimitta kuluneet laitteet asianmukaisiin keräyspisteisiin.

## Huomautuksia materiaaleista (REACH)

Ajantasaisia tietoja ainesosista löytyy osoitteesta:

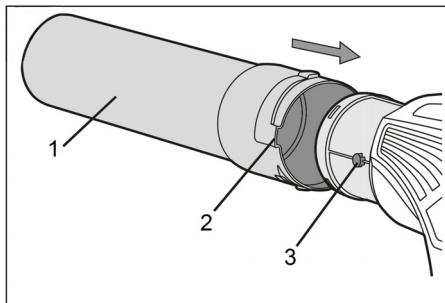
[www.kaercher.com/REACH](http://www.kaercher.com/REACH)

## Käyttötarkoitus

- Tämä laite soveltuu ammattimaiseen käyttöön.
- Rakennemuutokset ja valmistajan hyväksymättömät muutokset ovat turvallisuussyistä kiellettyjä.

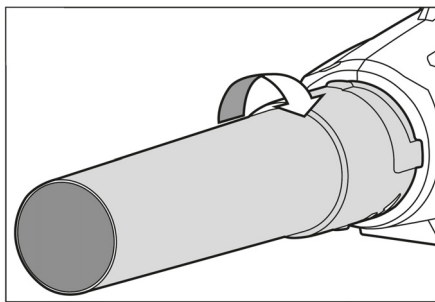
## Käyttöönotto

### Puhallusputken kiinnittäminen

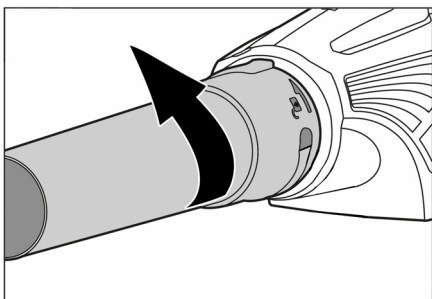


- 1 Puhallusputki
- 2 Pikaliitin
- 3 Lukituspultti

→ Työnnä puhallusputki laitteeseen.



→ Kierrä puhallusputkea sen lukitsemiseksi myötäpäivään (pikaliitin).



→ Kierrä puhallusputkea vastapäivään ja irrota se.

#### **HUOMAUTUS**

*Huomioi puhallusputkessa oleva suunta-  
nuoli ja symbolit.*

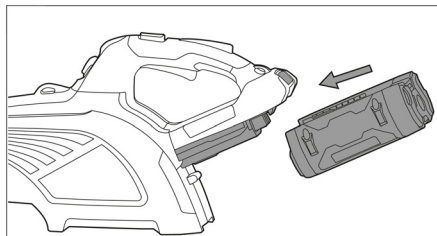
### Akun asettaminen paikoilleen

#### **HUOMAUTUS**

*Käytä vain täysin täyteen ladattuja akkuja.*

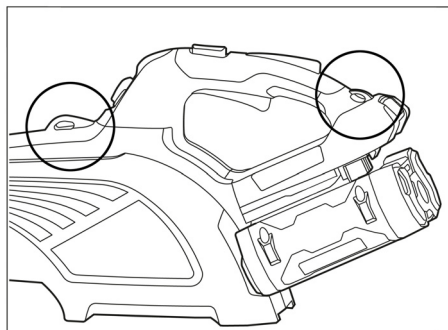
#### **HUOMIO**

*Lehtipuhaltimen ja akun vaurioitumisvaara.  
Tarkasta akkupidikkeen ja kontaktien lii-  
kaantuneisuus ennen akun paikalleen  
asettamista ja puhdistusta tarvittaessa.*



→ Työnnä akkua pidikkeeseensä, kunnes se napsahtaa kuuluvasti lukitukseen.

### Kantohihnan kiinnittäminen (valinnainen)



Silmukoihin voi kiinnittää kantohihnan (ei kuulu toimitukseen).

#### **VARO**

*Loukkaantumisvaara! Huomioi kantohihnan varma kiinnitys.*

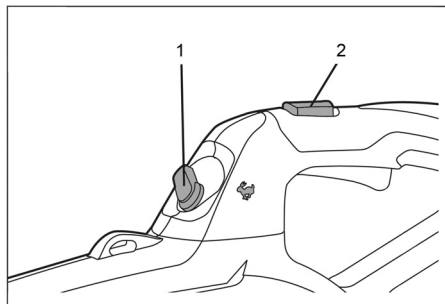
Soveltuvia kantohihnoja on saatavilla alan ammattiliikkeissä.

## Käyttö

- Paina vapautuspainiketta.
- Paina laitekytkintä, laite käynnistyy.
- Vapauta laitekytkin, laite pysähtyy.

### ⚠ VAROITUS

*Puhaltimen jälkikäynnin aiheuttama loukkaantumiswaara. Odota, kunnes puhallin on täysin pysähtynyt.*



- 1 Tehosäädin
- 2 Boost-toimintapainike (Turbo)

### Tehosäädin

Puhallustehoa voi portaattomasti säätää tehosäätimellä.

- Kierrä tehosäädintä vasemmalle puhallustehon suurentamiseksi.
- Kierrä tehosäädintä oikealle puhallustehon pienentämiseksi.

### Boost-toimintapainike (Turbo)

Boost-toiminto lisää lyhytaikaisesti puhaltimen kierroslukua ja siten puhallustehoa maksimiinsa.

- Paina painiketta kierrosluvun lisäämiseksi.
- Vapauta painike töiden jatkamiseksi normaalilla kierrosluvulla.

### HUOMAUTUS

*Painike voi olla jatkuvasti painettuna, silloin tosin toiminta-aika yhdellä akkulatauksella pienenee huomattavasti.*

### Käytön lopettaminen

- Kytke laite pois päältä.
- Poista akku laitteesta.
- Jos tarpeen, irrota puhallusputki kuljetuksen ajaksi.

## Akku/latauslaite

Lue akkujen ja latauslaitteen käsittelyohjeet käyttöohjeista 5.966-814.0 ja 5.966-815.0 ja toimi ohjeiden mukaisesti.

## Kuljetus

### ⚠ VARO

*Loukkaantumis- ja vaurioitumisvaara! Huomioi kuljetettaessa laitteen paino.*

Kuljeta laitetta vain akkupakkauksen ollessa irrotettuna.

## Säilytys

### ⚠ VARO

*Loukkaantumis- ja vaurioitumisvaara! Huomioi säilytettäessä laitteen paino.*

Tätä laitetta saa säilyttää vain sisätiloissa.

## Hoito ja huolto

Voit solmia säännöllisen turvatarkastussopimuksen tai huoltosopimuksen myyjäliikkeen kanssa. Kysy meiltä neuvoa.

Käytä vain hyväksytyjä alkuperäisvaraosia ja alkuperäisvarusteita, jotta laitteen turvallisuuteen ei vaikuteta haitallisesti.

## Takuu

Kussakin maassa ovat voimassa valtuuttamamme myyntiorganisaation julkaisemat takuehdot. Materiaali- ja valmistusvirheitä mahdollisesti aiheuttavat virheet laitteessa korjaamme takuuaikana maksutta.

## Varusteet ja varaosat

- Vain sellaisten lisävarusteiden ja varaosien käyttö on sallittua, jotka valmistaja on hyväksynyt. Alkuperäiset lisävarusteet ja varaosat takaavat, että laitetta voidaan käyttää turvallisesti ja häiriöttömästi.
- Tärkeimpien osien varaosaluettelo löytyy tämän käyttöohjeen lopusta.
- Saat lisätietoja varaosista osoitteesta [www.karcher.fi](http://www.karcher.fi), osiosta Huolto.

## EU-vaatimustenmukaisuusvakuutus

Vakuutamme, että alla mainitut tuotteet vastaavat suunnittelultaan ja rakenteeltaan sekä valmistustavaltaan EU-direktiivien asianomaisia turvallisuus- ja terveysvaatimuksia. Jos tuotteeseen/tuotteisiin tehdään muutoksia, joista ei ole sovittu kanssamme, tämä vakuutus ei ole enää voimassa.

**Tuote:** Lehtipuhallin  
**Tyyppi:** 1.442-110.0  
LB 850 Bp

**Yksiselitteiset EU-direktiivit**  
2000/14/EY  
2006/42/EY (+2009/127/EY)  
2011/65/EU  
2014/30/EU

### Sovelletut harmonisoidut standardit

EN 15503  
EN 50581  
EN 50636-2-100  
EN 60335-1  
EN 55014-1: 2006+A1: 2009+A2: 2011  
EN 55014-2:1997 + A1:2001 + A2:2008  
EN 60745-1  
EN 62233: 2008

### Sovellettu yhdenmukaisuuden analysointimenetelmä


2000/14/EY: Liite V

### Äänen tehotaso dB(A)

Mitattu: 94  
Taattu: 95

Allekirjoittaneet toimivat yrityksen johton puolesta ja sen valtuuttamina.

  
H. Jenner  
CEO

  
S. Reiser  
Head of Approval

Dokumentointivaltuutettu:  
S. Reiser

Alfred Kärcher GmbH & Co. KG  
Alfred-Kärcher-Str. 28 - 40  
71364 Winnenden (Germany)  
Puh.: +49 7195 14-0  
Faksi: +49 7195 14-2212  
Winnenden, 2016/04/20

## Häiriöapu

Häiriö	Syy	Korjaus
Moottori ei käy	Akku ei ole kunnolla paikallaan.	Työnnä akku telineeseensä, kunnes se lukittuu.
	Akku on tyhjä	Lataa akku.
	Akku ylikuumentunut	Anna akun jäähtyä.
	Akku viallinen	Vaihda akku.
	Moottori ylikuumentuu	Anna moottorin jäähtyä
Moottori käy, puhallusteho liian pieni.	Tehosäädin pienimmässä asennossa.	Säädä tehosäädintä tarpeen mukaan.
Boost-toiminto ei toimi.	Akku on tyhjä.	Lataa akku.

**Jos häiriötä ei voida poistaa, laite täytyy tarkastuttaa asiakaspalvelussa.**

## Tekniset tiedot

Käyttöjännite	V=	50
Puhaltimen kierrosluku alimmalla tehoasetuksella	kierr./min	10000
Kierrosluku normaalikäytössä	kierr./min	18000
Kierrosluku Boost-toimintopainike painettuna	kierr./min	21000

### Mitatut arvot normien EN 2000/14/EC ja EN 15503:2009+A1 mukaisesti

Melupäästö		
Äänenpainetaso $L_{pA}$	dB(A)	82
Epävarmuus $K_{pA}$	dB(A)	2,5
Äänitehotaso $L_{WA}$ + epävarmuus $K_{WA}$	dB(A)	102,3
Käsi-käsivarsi värinäarvo		
Normaalikäyttö	$m/s^2$	1,1
Epävarmuus K	$m/s^2$	1,5

### Mitat ja painot

Pituus x leveys x korkeus	mm	345,5x170x194,5
Puhallusputken pituus	mm	440
Paino (ilman akkua)	Kg	2,34
Tyypillinen käyttöpaino Bp 200/400/800 Adv	kg	1,27/2,26/2,87

### Akun toiminta-aika

Akun toiminta-aika	Bp 200 Adv	Bp 400 Adv	Bp 800 Adv
Alimmalla teholla (min)	60	120	225
Normaalikäytössä (min)	18	36	67
Boost-toimintopainike painettuna	10	20	37,5



Πριν από την πρώτη χρήση της συσκευής σας διαβάστε αυτές τις υποδείξεις ασφαλείας και τις αρχικές οδηγίες χρήσης. Ενεργείτε πάντα σύμφωνα με αυτές. Φυλάξτε τις οδηγίες χρήσης για μεταγενέστερη χρήση ή για τον επόμενο ιδιοκτήτη.

## Πίνακας περιεχομένων

Πίνακας περιεχομένων . . . . .	EL	1
Περιγραφή της συσκευής . . . . .	EL	1
Επίπεδα ασφαλείας . . . . .	EL	1
Υποδείξεις ασφαλείας . . . . .	EL	2
Διατάξεις ασφαλείας . . . . .	EL	2
Προστατευτικός ρουχισμός . . . . .	EL	3
Σύμβολα στην συσκευή . . . . .	EL	3
Προστασία περιβάλλοντος . . . . .	EL	3
Χρήση σύμφωνα με τους κανονισμούς . . . . .	EL	3
Έναρξη λειτουργίας . . . . .	EL	4
Χειρισμός . . . . .	EL	5
Συσσωρευτής/φορτιστής . . . . .	EL	5
Μεταφορά . . . . .	EL	5
Αποθήκευση . . . . .	EL	5
Φροντίδα και συντήρηση . . . . .	EL	5
Εγγύηση . . . . .	EL	5
Εξαρτήματα και ανταλλακτικά . . . . .	EL	6
Δήλωση Συμμόρφωσης των ΕΕ . . . . .	EL	6
Αντιμέτωπιση βλαβών . . . . .	EL	7
Τεχνικά χαρακτηριστικά . . . . .	EL	7

## Περιγραφή της συσκευής

Για την εικόνα, βλ. αναδιπλούμενη σελίδα

- 1 Έξοδος αέρα
- 2 Σωλήνας εκφύσησης
- 3 Κρίκος για τον ιμάντα μεταφοράς
- 4 Ελεγκτής απόδοσης
- 5 Πλήκτρο λειτουργίας Boost (Turbo)
- 6 Πλήκτρο απασφάλισης
- 7 Κρίκος για τον ιμάντα μεταφοράς
- 8 Διακόπτης συσκευής
- 9 Πλήκτρο απασφάλισης μπαταρίας
- 10 Συνδέσεις διασυστήματος
- 11 Συσσωρευτής
- 12 Χειρολαβή
- 13 Άνοιγμα αναρρόφησης
- 14 Κλειδίωμα σωλήνα εκφύσησης

## Επίπεδα ασφαλείας

### ⚠ ΚΙΝΔΥΝΟΣ

Υποδείξεις για άμεσα επαπειλούμενο κίνδυνο, ο οποίος μπορεί να έχει ως συνέπεια σοβαρό ή θανάσιμο τραυματισμό.

### ⚠ ΠΡΟΕΙΔΟΠΟΙΗΣΗ

Υποδείξεις για μια δυνητικά επικίνδυνη κατάσταση, η οποία μπορεί να έχει ως συνέπεια σοβαρό ή θανάσιμο τραυματισμό.

### ⚠ ΠΡΟΣΟΧΗ

Υπόδειξη για μια ενδεχομένως επικίνδυνη κατάσταση, η οποία μπορεί να οδηγήσει σε ελαφρό τραυματισμό.

### ΠΡΟΣΟΧΗ

Υπόδειξη για μια δυνητικά επικίνδυνη κατάσταση, η οποία μπορεί να έχει ως συνέπεια υλικές ζημιές.



## Υποδείξεις ασφαλείας

### Γενικές υποδείξεις ασφαλείας

#### ⚠ ΠΡΟΣΟΧΗ

Κίνδυνος τραυματισμού από εκσφενδονιζόμενα αντικείμενα. Κατά τη διάρκεια της χρήσης φοράτε πάντα προστατευτικά γυαλιά και γάντια. Κρατάτε άλλα άτομα μακριά από το χώρο εργασίας.

- Η συσκευή δεν επιτρέπεται να χρησιμοποιείται από ανήλικους.
- Εάν υπάρχει σκόνη στο δάπεδο, φοράτε μάσκα προστασίας από τη σκόνη.
- Δεν επιτρέπεται η χρήση της συσκευής από άτομα με περιορισμένες αισθητηριακές και νοητικές ικανότητες.
- Μην κάνετε αναρρόφηση σκόνης βλαβερών ουσιών.
- Μην κάνετε αναρρόφηση απευθείας πάνω σε σωρούς φύλλων, παρά μόνο με κατεύθυνση από την περιφέρεια προς το κέντρο.
- Προσαρμόζετε πάντα τη βαθμίδα ισχύος στο δάπεδο και την εργασία.
- Κρατάτε μακριά τα παιδιά και άλλα άτομα από το χώρο εργασίας κατά τη διάρκεια της χρήσης.
- Φροντίστε να μην υπάρχουν σταθμευμένα οχήματα στο χώρο εργασίας. Τα οχήματα μπορεί να υποστούν βλάβη από εκσφενδονιζόμενα χαλίκια.

#### ⚠ ΠΡΟΕΙΔΟΠΟΙΗΣΗ

Κίνδυνος τραυματισμού από το φυσητήρα. Μην χρησιμοποιείτε ποτέ τη συσκευή χωρίς το σωλήνα εκφύσησης.

#### ⚠ ΠΡΟΕΙΔΟΠΟΙΗΣΗ

Κίνδυνος τραυματισμού από το φυσητήρα. Μην πλησιάζετε μακριά μαλλιά ή ρούχα στα ανοίγματα αναρρόφησης.

#### ⚠ ΚΙΝΔΥΝΟΣ

Η χρήση της συσκευής για μεγάλο χρονικό διάστημα ενδέχεται να προκαλέσει διαταραχές κυκλοφορίας αίματος στα χέρια που οφείλονται σε κραδασμούς.

Η γενική διάρκεια χρήσης δεν μπορεί να προσδιοριστεί, διότι αυτή εξαρτάται από πολλούς παράγοντες:

- Ατομική προδιάθεση για διαταραχή κυκλοφορίας αίματος (συχνά κρύα χέρια, μούδιασμα δακτύλων).
- Χαμηλή θερμοκρασία περιβάλλοντος. Χρησιμοποιείτε ζεστά γάντια για την προστασία των χεριών.
- Το δυνατό σφίξιμο της λαβής εμποδίζει την καλή κυκλοφορία του αίματος.
- Η αδιάκοπη λειτουργία έχει αρνητικότερα αποτελέσματα απ' ό τι η λειτουργία με διακοπές.

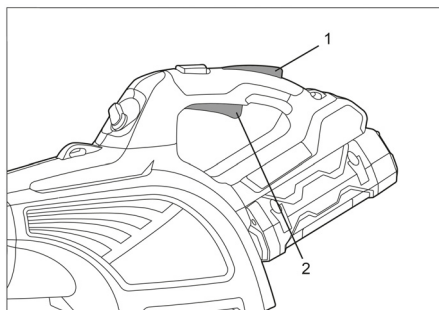
Κατά την τακτική, μακρόχρονη χρήση της συσκευής και εφόσον εκδηλώνονται επανειλημμένα τα συμπτώματα (για παράδειγμα μούδιασμα δακτύλων, κρύα χέρια) συνιστάται να υποβληθείτε σε ιατρική εξέταση.

## Διατάξεις ασφαλείας

Τα συστήματα ασφαλείας χρησιμεύουν για την προστασία του χρήστη και δεν επιτρέπεται να θεθούν εκτός λειτουργίας ή να αγνοηθεί η λειτουργία τους.

### Πλήκτρο απασφάλισης

Το πλήκτρο απασφάλισης μπλοκάρει το διακόπτη της συσκευής και εμποδίζει την ανεξέλεγκτη ενεργοποίηση του φυσητήρα φύλλων.



- 1 Πλήκτρο απασφάλισης
- 2 Διακόπτης συσκευής

## Προστατευτικός ρουχισμός



Κατά την εργασία, χρησιμοποιείτε τα κατάλληλα γάντια και τον κατάλληλο προστατευτικό ρουχισμό.



Για προστασία από εκσφενδονιζόμενα αντικείμενα φοράτε προστατευτικά γυαλιά ή κράνος με ασπίδα ματιών.

## Σύμβολα στην συσκευή



**⚠ ΠΡΟΣΟΧΗ**  
Κίνδυνος τραυματισμού από εκσφενδονιζόμενα αντικείμενα. Η απόσταση ασφαλείας από άλλα άτομα είναι τουλάχιστον 15 m.



**⚠ ΠΡΟΕΙΔΟΠΟΙΗΣΗ**  
Κίνδυνος τραυματισμού από το φυσητήρα. Μην χρησιμοποιείτε ποτέ τη συσκευή χωρίς το σωλήνα εκφύσησης.



**⚠ ΠΡΟΕΙΔΟΠΟΙΗΣΗ**  
Κίνδυνος τραυματισμού από το φυσητήρα. Μην πλησιάζετε μακριά μαλλιά ή ρούχα στα ανοίγματα αναρρόφησης.



Κατεύθυνση περιστροφής για απασφάλιση του σωλήνα εκφύσησης



## Προστασία περιβάλλοντος



Τα υλικά συσκευασίας είναι ανακυκλώσιμα. Μην πετάτε τις συσκευασίες στα οικιακά απορρίμματα, αλλά σε ειδικό σύστημα επαναχρησιμοποίησης.



Οι παλιές συσκευές περιέχουν ανακυκλώσιμα υλικά, τα οποία θα πρέπει να μεταφέρονται σε σύστημα επαναχρησιμοποίησης. Οι μπαταρίες, τα λάδια και παρόμοια υλικά δεν επιτρέπεται να καταλήγουν στο περιβάλλον. Για το λόγο αυτόν η διάθεση παλιών συσκευών πρέπει να γίνεται σε κατάλληλα συστήματα συλλογής.

### Υποδείξεις για τα συστατικά (REACH)

Ενημερωμένες πληροφορίες για τα συστατικά μπορείτε να βρείτε στη διεύθυνση:

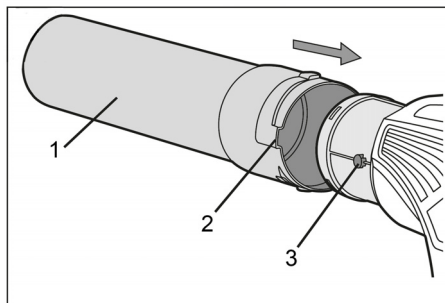
[www.kaercher.com/REACH](http://www.kaercher.com/REACH)

## Χρήση σύμφωνα με τους κανονισμούς

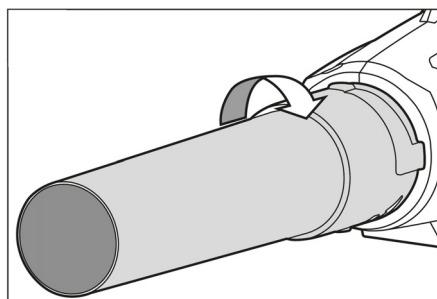
- Το μηχάνημα αυτό είναι κατάλληλο για επαγγελματική χρήση.
- Απαγορεύονται για λόγους ασφαλείας οι τροποποιήσεις και οι αλλαγές που δεν είναι εγκεκριμένες από τον κατασκευαστή.

## Έναρξη λειτουργίας

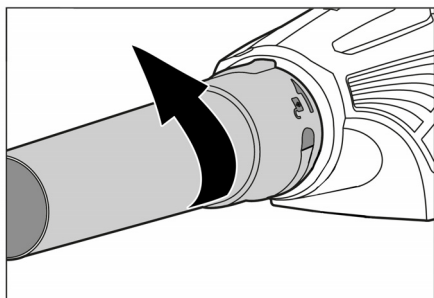
### Συναρμολόγηση του σωλήνα εκφύσησης



- 1 Σωλήνας εκφύσησης
  - 2 Πώμα μπαγιονέτ
  - 3 Μπουλόνι ασφάλισης
- ➔ Σπρώξτε το σωλήνα εκφύσησης στη συσκευή.



- ➔ Για να ασφαλίσετε το σωλήνα εκφύσησης, περιστρέψτε τον προς τα δεξιά (σύνδεσμος μπαγιονέτ).



- ➔ Περιστρέψτε το σωλήνα εκφύσησης προς τα αριστερά και αφαιρέστε τον.

### ΥΠΟΔΕΙΞΗ

Προσέξτε το βέλος κατεύθυνσης και τα σύμβολα πάνω στο σωλήνα εκφύσησης.

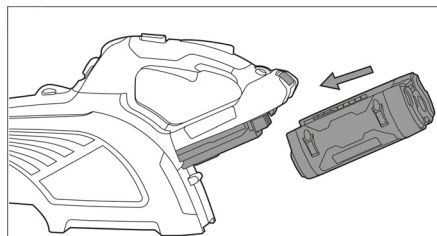
### Τοποθέτηση του συσσωρευτή

### ΥΠΟΔΕΙΞΗ

Χρησιμοποιείτε μόνο πλήρως φορτισμένους συσσωρευτές.

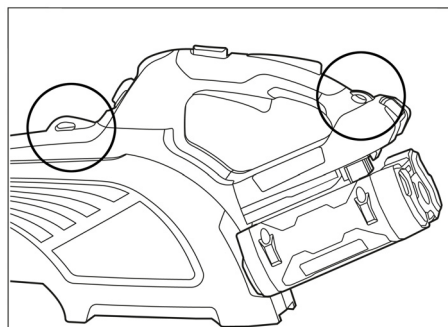
### ΠΡΟΣΟΧΗ

Κίνδυνος βλάβης στο φουσητήρα φύλλων και την μπαταρία. Πριν από τη χρήση ελέγξτε την υποδοχή και τις επαφές της μπαταρίας για ρύπανση και καθαρίστε τα εάν είναι απαραίτητο.



- ➔ Σπρώξτε το συσσωρευτή στην υποδοχή, ώσπου να κλειδώσει με έναν ήχο.

### Στερέωση του ιμάντα μεταφοράς (προαιρετικό)



Στους κρίκους μπορεί να στερεωθεί ένας ιμάντας μεταφοράς (δεν συμπεριλαμβάνεται στο παραδοτέο υλικό).

### Δ ΠΡΟΣΟΧΗ

Κίνδυνος τραυματισμού! Φροντίστε να στερεώσετε καλά τον ιμάντα μεταφοράς.

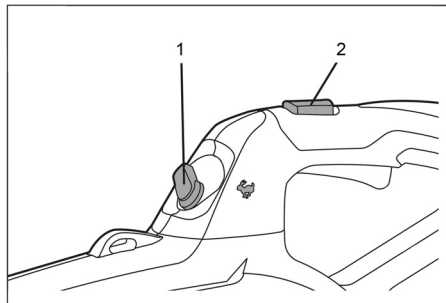
Κατάλληλοι ιμάντες μεταφοράς διατίθενται στα ειδικά καταστήματα.

## Χειρισμός

- ➔ Πιέστε το πλήκτρο απασφάλισης.
- ➔ Πιέστε το διακόπτη της συσκευής, η συσκευή δεν λειτουργεί.
- ➔ Αφήστε το διακόπτη τη συσκευής, η συσκευή σταματά.

### ⚠ ΠΡΟΕΙΔΟΠΟΙΗΣΗ

*Κίνδυνος τραυματισμού από την εξ αδρανείας κίνηση του φυσητήρα. Περιμένετε να ακινητοποιηθεί εντελώς ο φυσητήρας.*



- 1 Ελεγκτής απόδοσης
- 2 Πλήκτρο λειτουργίας Boost (Turbo)

## Ρυθμιστής ισχύος

Η ισχύς εκφύσησης μπορεί να ρυθμιστεί αδιαβάθμητα από το ρυθμιστή ισχύος.

- ➔ Για αύξηση της ισχύος εκφύσησης περιστρέψτε το ρυθμιστή ισχύος προς τα αριστερά.
- ➔ Για μείωση της ισχύος εκφύσησης περιστρέψτε το ρυθμιστή ισχύος προς τα δεξιά.

## Πλήκτρο λειτουργίας Boost (Turbo)

Η λειτουργία Boost αυξάνει στιγμιαία τον αριθμό στροφών του φυσητήρα και, συνεπώς, την ισχύ εκφύσησης στο μέγιστο βαθμό.

- ➔ Για να αυξήσετε τον αριθμό στροφών, πιέστε το πλήκτρο.
- ➔ Αφήστε το πλήκτρο, για να συνεχίσετε την εργασία με τον κανονικό αριθμό στροφών.

### ΥΠΟΔΕΙΞΗ

*Μπορείτε να κρατήσετε πατημένο το πλήκτρο, αυτό όμως μειώνει σημαντικά το χρόνο λειτουργίας ανά φόρτιση της μπαταρίας.*

## Απενεργοποίηση

- ➔ Απενεργοποιήστε τη συσκευή.
- ➔ Αφαιρέστε το συσσωρευτή από τη συσκευή.
- ➔ Εάν είναι αναγκαίο, αφαιρέστε το σωλήνα εκφύσησης για τη μεταφορά.

## Συσσωρευτής/φορτιστής

Για το χειρισμό του συσσωρευτή και του φορτιστή διαβάστε και λάβετε υπόψη της οδηγίες χρήσης 5.966-814.0 και 5.966-815.0.

## Μεταφορά

### ⚠ ΠΡΟΣΟΧΗ

*Κίνδυνος τραυματισμού και βλάβης! Κατά τη μεταφορά λάβετε υπόψη το βάρος της συσκευής.*

Για να μεταφέρετε τη συσκευή, αφαιρέστε οπωσδήποτε τη συστοιχία μπαταριών.

## Αποθήκευση

### ⚠ ΠΡΟΣΟΧΗ

*Κίνδυνος τραυματισμού και βλάβης! Κατά την αποθήκευση λάβετε υπόψη το βάρος της συσκευής.*

Η συσκευή αυτή μπορεί να αποθηκεύεται μόνο σε εσωτερικούς χώρους.

## Φροντίδα και συντήρηση

Με το κατάστημα, από το οποίο αγοράσατε το μηχάνημα, μπορείτε να συμφωνήσετε τακτική επιθεώρηση ασφαλείας ή να συνάψετε συμβόλαιο συντήρησης του μηχανήματος. Δεχθείτε σχετική ενημέρωση. Χρησιμοποιείτε μόνο τα εγκεκριμένα γνήσια ανταλλακτικά και παρελκόμενα, ώστε να μην επηρεαστεί αρνητικά η ασφάλεια της συσκευής.

## Εγγύηση

Σε κάθε χώρα ισχύουν οι όροι εγγύησης που εκδόθηκαν από την αρμόδια αντιπροσωπεία μας. Τυχόν βλάβες στο μηχανήμα σας αποκαθίστανται δωρεάν μέσα στην προθεσμία της παρεχόμενης εγγύησης, εφόσον η αιτία είναι ελάττωμα υλικού ή σφάλμα κατασκευής.

## Εξαρτήματα και ανταλλακτικά

- Επιτρέπεται να χρησιμοποιούνται μόνο εξαρτήματα και ανταλλακτικά, τα οποία έχουν την έγκριση του κατασκευαστή. Τα γνήσια εξαρτήματα και ανταλλακτικά παρέχουν την εγγύηση της ασφαλούς και άψογης λειτουργίας της μηχανής.
- Μία επιλογή των ανταλλακτικών που χρειάζονται συχνότερα θα βρείτε στο τέλος των οδηγιών χρήσης.
- Περισσότερες πληροφορίες σχετικά με τα ανταλλακτικά μπορείτε να λάβετε στη διεύθυνση [www.kaercher.com](http://www.kaercher.com), τομέας Εξυπηρέτησης.

## Δήλωση Συμμόρφωσης των ΕΕ

Δια της παρούσης δηλώνουμε ότι το μηχάνημα που χαρακτηρίζεται παρακάτω, με βάση τη σχεδίαση και την κατασκευή του, υπό τη μορφή που διατίθεται στην αγορά, πληροί στις σχετικές βασικές απαιτήσεις ασφαλείας και υγιεινής των οδηγιών της ΕΕ. Η παρούσα δήλωση παύει να ισχύει σε περίπτωση τροποποιήσεων του μηχανήματος χωρίς προηγούμενη συνεννόηση μαζί μας.

**Προϊόν:** Φουσητήρας φύλλων  
**Τύπος:** 1.442-110.0  
LB 850 Bp

**Σχετικές οδηγίες των ΕΕ**  
2000/14/EK  
2006/42/EK (+2009/127/EK)  
2011/65/EU  
2014/30/EE

### Εφαρμοσθέντα εναρμονισμένα πρότυπα

EN 15503  
EN 50581  
EN 50636-2-100  
EN 60335-1  
EN 55014-1: 2006+A1: 2009+A2: 2011  
EN 55014-2:1997 + A1:2001 + A2:2008  
EN 60745-1  
EN 62233: 2008

### Εφαρμοσθείσα διαδικασία συμμόρφωσης


2000/14/EK: Παράρτημα V

### στάθμη ηχητικής πίεσης dB(A)

Μετρημένη: 94  
Εγγυημένη: 95

Οι υπογράφωντες ενεργούν κατ' εντολή του και με εξουσιοδότηση της διεύθυνσης της επιχείρησης.

  
H. Jenner  
CEO

  
S. Reiser  
Head of Approval

Υπεύθυνος τεκμηρίωσης:  
S. Reiser

Alfred Karcher GmbH & Co. KG  
Alfred-Karcher-Str. 28 - 40  
71364 Winnenden (Germany)  
Τηλ.: +49 7195 14-0  
Φαξ: +49 7195 14-2212  
Winnenden, 2016/04/20

## Αντιμετώπιση βλαβών

Βλάβη	Αίτιο	Αντιμετώπιση
Ο κινητήρας δεν λειτουργεί	Ο συσσωρευτής δεν έχει τοποθετηθεί σωστά	Εισάγετε το συσσωρευτή στη θήκη, ώσπου να κλειδώσει.
	Αποφορτισμένος συσσωρευτής	Φορτίστε τον συσσωρευτή.
	Υπερθέρμανση του συσσωρευτή	Αφήστε το συσσωρευτή να κρυώσει.
	Βλάβη του συσσωρευτή	Αντικαταστήστε το συσσωρευτή.
	Ο κινητήρας υπερθερμαίνεται	Αφήστε τον κινητήρα να κρυώσει
Ο κινητήρας λειτουργεί, αλλά η ισχύς εκφόρτισης είναι πολύ χαμηλή.	Ρυθμιστής ισχύος στην πιο χαμηλή ρύθμιση.	Ρυθμίστε το ρυθμιστή ισχύος κατά περίπτωση.
Η λειτουργία Boost δεν λειτουργεί.	Εκφορτισμένη μπαταρία.	Φορτίστε τον συσσωρευτή.

**Αν δεν διορθωθεί η βλάβη, πρέπει να γίνει έλεγχος της συσκευής από την υπηρεσία εξυπηρέτησης πελατών.**

## Τεχνικά χαρακτηριστικά

Τάση λειτουργίας	V=	50
Χαμηλότερη βαθμίδα ισχύος για αριθμό στροφών φυσητήρα	U/min	10000
Αριθμός στροφών κανονικής λειτουργίας	U/min	18000
Αριθμός στροφών με χρήση του πλήκτρου λειτουργίας Boost	U/min	21000
<b>Μετρούμενες τιμές κατά EN 2000/14/EC και EN 15503:2009+A1</b>		
Εκπεμπόμενος θόρυβος		
Επιτρεπόμενη στάθμη ηχητικής ισχύος $L_{pA}$	dB(A)	82
Αβεβαιότητα $K_{pA}$	dB(A)	2,5
Επιτρεπόμενη στάθμη ηχητικής ισχύος $L_{WA}$ + Αβεβαιότητα $K_{WA}$	dB(A)	102,3
Κραδασμοί στο χέρι/στο βραχίονα		
Κανονική λειτουργία	m/s <sup>2</sup>	1,1
Αβεβαιότητα K	m/s <sup>2</sup>	1,5
<b>Διαστάσεις και βάρη</b>		
Μήκος x Πλάτος x Ύψος	mm	345,5x170x194,5
Μήκος σωλήνα εκφόρτισης	mm	440
Βάρος (χωρίς συσσωρευτή)	Kg	2,34
Τυπικό βάρος λειτουργίας Bp 200/400/800 Adv	kg	1,27/2,26/2,87

## Διάρκεια μπαταρίας

Διάρκεια μπαταρίας	Bp 200 Adv	Bp 400 Adv	Bp 800 Adv
Χαμηλότερη βαθμίδα (Min)	60	120	225
Κανονική λειτουργία (min)	18	36	67
Λειτουργία με χρήση του πλήκτρου λειτουργίας Boost (min)	10	20	37,5



Cihazınızı ilk defa kullanmadan önce bu orijinal kullanım kılavuzunu ve güvenlik uyarılarını okuyun. Buna göre davranın. Bu kullanım kılavuzunu, daha sonra tekrar kullanmak ya da cihazın sonraki kullanıcılarına iletmek üzere saklayın.

## İçindekiler

İçindekiler	TR	1
Cihaz tanımı	TR	1
Tehlike kademeleri	TR	1
Güvenlik uyarıları	TR	2
Güvenlik tertibatları	TR	2
Koruyucu giysi	TR	3
Cihazdaki semboller	TR	3
Çevre koruma	TR	3
Kurallara uygun kullanım	TR	3
İşletime alma	TR	4
Kullanımı	TR	5
Akü/şarj cihazı	TR	5
Taşıma	TR	5
Depolama	TR	5
Koruma ve Bakım	TR	5
Garanti	TR	5
Aksesuarlar ve yedek parçalar	TR	6
AB uygunluk bildirisi	TR	6
Arızalarda yardım	TR	7
Teknik Bilgiler	TR	7

## Cihaz tanımı

### Şekil için diğer sayfaya bakın

- 1 Hava çıkışı
- 2 Üfleme borusu
- 3 Taşıma kemeri için halka
- 4 Güç regülatörü
- 5 Boost fonksiyonu düğmesi (Turbo)
- 6 Kilit açma düğmesi
- 7 Taşıma kemeri için halka
- 8 Cihaz şalteri
- 9 Akü kilidini açma tuşu
- 10 Geçme kontaklar
- 11 Akü
- 12 Tutamak
- 13 Emme deliği
- 14 Üfleme borusu kilidi

## Tehlike kademeleri

### ⚠ **TEHLİKE**

*Ağır bedensel yaralanmalar ya da ölüme neden olan direkt bir tehlikeye yönelik uyarı.*

### ⚠ **UYARI**

*Ağır bedensel yaralanmalar ya da ölüme neden olabilecek olası tehlikeli bir duruma yönelik uyarı.*

### ⚠ **TEDBİR**

*Hafif yaralanmalara neden olabilecek olası tehlikeli bir duruma yönelik uyarı.*

### **DIKKAT**

*Maddi hasarlara neden olabilecek olası tehlikeli bir duruma yönelik uyarı.*

## Güvenlik uyarıları

### Genel güvenlik uyarıları

#### ⚠ **TEDBİR**

*Etrafta uçuşan cisimler nedeniyle yaralanma tehlikesi. Kullanım sırasında koruyucu gözlük ve eldiven kullanın. İnsanları çalışma bölgesinden uzak tutun.*

- Cihaz, reşit olmayan kişiler tarafından çalıştırılmamalıdır.
- Tozlu zeminlerde toz koruma maskesi takın.
- Sınırlı duyuşsal ve ruşsal becerilere sahip kişiler bu cihazı kullanmamalıdır.
- Sađlıđa zararlı tozları üflemeysin.
- Yaprak kümelerine kesinlikle direkt olarak üflemeysin, bunun yerine kenardan ortaya dođru üfleysin.
- Güç kademesini her zaman zemine ve göreve uyarlayın.
- Kullanım sırasında çocukları ve diđer kişileri çalışma bölgesinden uzak tutun.
- Çalışma bölgesine hiçbir aracın park etmiş olmamasına dikkat edin. Bu araçlar, çevreye savrulan küçük taşlar nedeniyle zarar görebilir.

#### ⚠ **UYARI**

*Fan nedeniyle yaralanma tehlikesi. Üfleme borusu olmadan cihazı kesinlikle çalıştırmayın.*

#### ⚠ **UYARI**

*Fan nedeniyle yaralanma tehlikesi. Uzun saçlar ve giysileri emme deliklerinden uzak tutun.*

#### ⚠ **TEHLİKE**

*Cihazın uzun süre çalışması, titreşim nedeniyle ellerdeki kan dolaşım sisteminde sorunlara neden olabilir.*

Bir çok etki faktörüne bađlı olduđu için genel geçerli kullanım verileri belirlenmemektedir.

- Kötü kan dolaşımı olan kişisel mizaç (parmakların sık aralıklarla sođuması, uyuşması).
- Düşük çevre sıcaklığı. Ellerinizi korumak için sıcak tutan eldivenler kullanın.
- Sıkıca tutmak kan akışına zarar verir.

- Kesintisiz bir çalışma, molalarla ara verilmiş çalışmadan daha kötüdür.

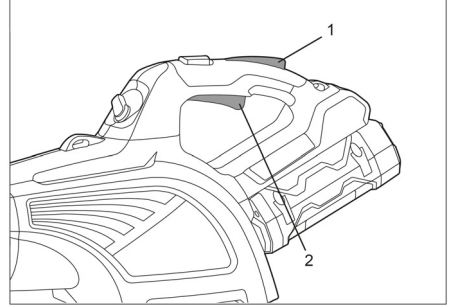
Cihazın düzenli, uzun süreli kullanılması ve söz konusu belirtilerin (Örn; parmakların uyuşması, sođuk parmaklar) tekrarlanarak ortaya çıkması durumunda, bir doktora muayene olmanızı öneriyoruz.

## Güvenlik tertibatları

Güvenlik tertibatları kullanıcının korunmasını sađlar ve devre dışı bırakılmamalıdır ya da bu tertibatların çalışma şekli deđiştirilmemelidir.

### Kilit açma düđmesi

Kilit açma tuşu cihaz şalterini bloke eder ve yaprak fanının kontrolsüz şekilde çalışmaya başlamasını önler.



- 1 Kilit açma düđmesi
- 2 Cihaz şalteri



## Koruyucu giysi



Çalışma sırasında uygun koruyucu eldiven ve koruyucu giysi giyin.



Etrafa savrulan nesnelere karşı koruma için koruyucu gözlük veya vizörlü baret kullanın.

## Cihazdaki semboller



**⚠ TEDBİR**  
Etrafta uçuşan cisimler nedeniyle tehlike. Çevredeki insanlara 15 metrelik güvenlik mesafesi.



**⚠ UYARI**  
Fan nedeniyle yaralanma tehlikesi. Üfleme borusu olmadan cihazı kesinlikle çalıştırmayın.



**⚠ UYARI**  
Fan nedeniyle yaralanma tehlikesi. Uzun saçlar ve giysileri emme deliklerinden uzak tutun.



Üfleme borusunun kilidini açmak için döndürme yönü



## Çevre koruma



Ambalaj malzemeleri geri dönüştürülebilir. Ambalaj malzemelerini evinizin çöpüne atmak yerine lütfen tekrar kullanılabilirleri yerlere gönderin.



Eski cihazlarda, yeniden değerlendirme işlemine tabi tutulması gereken değerli geri dönüşüm malzemeleri bulunmaktadır.

Aküler, yağ ve benzeri maddeler doğaya ulaşmamalıdır. Bu nedenle eski cihazları lütfen öngörülen toplama sistemleri aracılığıyla imha edin.

## İçindekiler hakkında uyarılar (REACH)

İçindekiler hakkında ayrıntılı bilgileri bulabileceğiniz adres:

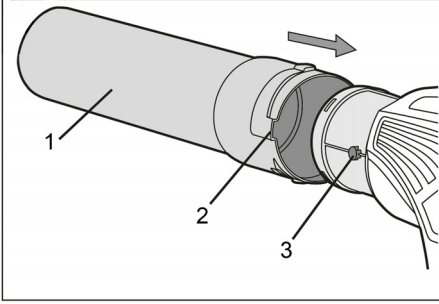
[www.kaercher.com/REACH](http://www.kaercher.com/REACH)

## Kurallara uygun kullanım

- Bu cihaz ticari amaçlı işyerlerinde kullanıma uygundur.
- Tadilatlar veya üretici tarafından onaylanmamış değişiklikler yapılması, güvenlik nedenleriyle yasaktır.

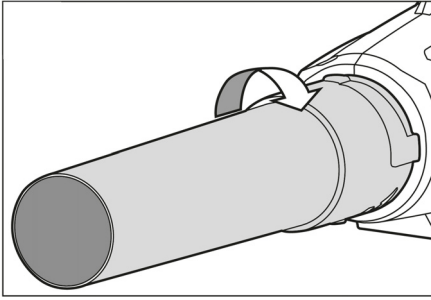
## İşletime alma

### Üfleme borusunun takılması

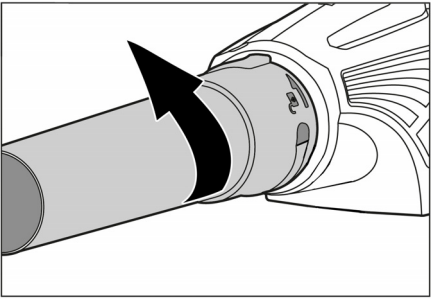


- 1 Üfleme borusu
- 2 Bayonet kilidi
- 3 Kilitleme pimi

→ Üfleme borusunun cihazın üstüne itin.



→ Kilitlemek için üfleme borusunu saat yönünde döndürün (Bayonet kilit).



→ Üfleme borusunu saat yönünün tersine doğru döndürün ve çıkartın.

### NOT

Üfleme borusundaki yön oku ve sembollere dikkat edin.

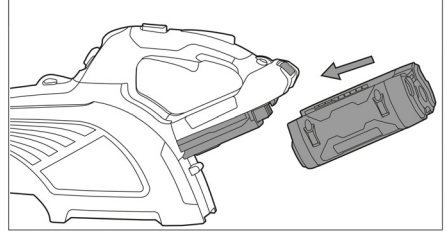
### Akünün yerleştirilmesi

### NOT

Sadece tam olarak şarj edilmiş aküler kullanın.

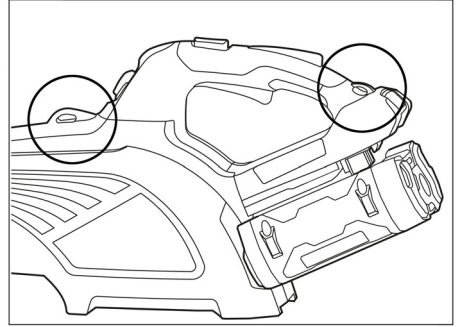
### DIKKAT

Yaprak fanı ve aküde hasar tehlikesi. Yerleştirmeden önce akü yuvasını ve kontakları kirlenme açısından kontrol edin gerekirse temizleyin.



→ Aküyü, duyulur şekilde yerine oturana kadar yuvasına itin.

### Taşıma kemerinin sabitlenmesi (opsiyon)



Halkalara bir taşıma kemeri (teslimat kapsamına dahil değildir) sabitlenebilir.

### ⚠ TEDBİR

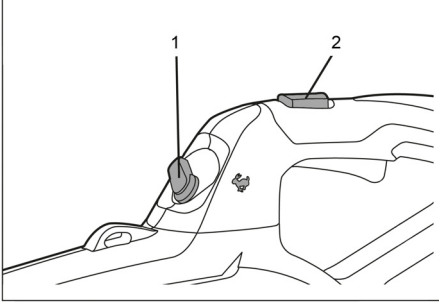
Yaralanma tehlikesi! Taşıma kemerinin güvenli şekilde sabitlenmesine dikkat edin. Uygun taşıma kemerleri teknik mağazalardan temin edilebilir.

## Kullanımı

- Çözme tuşuna basın.
- Cihaz şalterine basın, cihaz çalışmaya başlar.
- Cihaz şalterini bırakın, cihaz durur.

### ⚠ UYARI

*Çalışmaya devam eden fan nedeniyle yaralanma tehlikesi. Fanın tamamen durmasını bekleyin.*



- 1 Güç regülatörü
- 2 Boost fonksiyonu düğmesi (Turbo)

### Güç regülatörü

Üfleme gücü, güç regülatörü ile kademesiz olarak ayarlanabilir.

- Üfleme gücünü arttırmak için güç regülatörünü sola döndürün.
- Üfleme gücünü azaltmak için güç regülatörünü sağa döndürün.

### Boost fonksiyonu düğmesi (Turbo)

Boost fonksiyonu, fanın devrini ve bununla birlikte üfleme gücünü kısa süreli olarak Maksimum düzeye çıkartır.

- Devri arttırmak için düğmeye basın.
- Normal devirle çalışmaya devam etmek için düğmeyi bırakın.

### NOT

*Düğmeye sürekli olarak basılabilir, fakat bu durumda bir akü şarjıyla çalışma süresi ciddi oranda kısalmır.*

### Kullanım dışında

- Cihazı kapatın.
- Aküyü cihazdan çıkartın.
- Gerekirse, taşımak için üfleme borusunu çıkartın.

## Akü/şarj cihazı

Akülerin ve şarj cihazının kullanımı için 5.966-814.0 ve 5.966-815.0 numaralı kullanım kılavuzunu okuyun ve bu dikkate alın.

## Taşıma

### ⚠ TEDBİR

*Yaralanma ve hasar tehlikesi! Taşıma sırasında cihazın ağırlığına dikkat edin.* Cihazı sadece aküler çıkartılmış durumda taşıyın.

## Depolama

### ⚠ TEDBİR

*Yaralanma ve hasar tehlikesi! Depolama sırasında cihazın ağırlığına dikkat edin.* Bu cihaz sadece iç mekanlarda depolanmalıdır.

## Koruma ve Bakım

Yetkili satıcınızla düzenli bir güvenlik kontrolü mutabakatı sağlayabilir ya da bir bakım sözleşmesi yapabilirsiniz. Lütfen bu konu ile ilgili öneriler alın.

Cihazın güvenliğini olumsuz etkilememek için sadece onaylı orijinal yedek parçalar ve orijinal aksesuarlar kullanın.

## Garanti

Her ülkede, yetkili distribütörümüzün belirlemiş ve yayınlamış olduğu garanti koşulları geçerlidir. Garanti süresi dahilinde cihazda ortaya çıkan ve sebebi malzeme veya üretim hatası olan arızaları ücretsiz onarıyoruz.

## Aksesuarlar ve yedek parçalar

- Sadece üretici tarafından onaylanmış aksesuar ve yedek parçalar kullanılmalıdır. Orijinal aksesuar ve orijinal yedek parçalar, cihazın güvenli ve arızasız bir biçimde çalışmasının güvencesidir.
- En sık kullanılan yedek parça çeşitlerini kullanım kılavuzunun sonunda bulabilirsiniz.
- Yedek parçalar hakkında diğer bilgileri, [www.kaercher.com](http://www.kaercher.com) adresindeki Servis bölümünden alabilirsiniz.

## AB uygunluk bildirisi

İşbu belge ile aşağıda tanımlanan makinenin konsepti ve tasarımı ve tarafımızdan piyasaya sürülen modeliyle AB yönetmeliklerinin temel teşkil eden ilgili güvenlik ve sağlık yükümlülüklerine uygun olduğunu bildiririz. Onayımız olmadan cihazda herhangi bir değişiklik yapılması durumunda bu beyan geçerliliğini yitirir.

**Ürün:** Yaprak fanı  
**Tip:** 1.442-110.0  
LB 850 Bp

### İlgili AB yönetmelikleri

2000/14/EG  
2006/42/EG (+2009/127/EG)  
2011/65/EU  
2014/30/EU

### Kullanılmış olan uyumlu standartlar

EN 15503  
EN 50581  
EN 50636-2-100  
EN 60335-1  
EN 55014-1: 2006+A1: 2009+A2: 2011  
EN 55014-2:1997 + A1:2001 + A2:2008  
EN 60745-1  
EN 62233: 2008


### Kullanılan uyumluluk değerlendirme yöntemleri


2000/14/EG: Ek V

### Şes şiddeti dB(A)

Ölçülen: 94  
Garanti edi- 95  
len:

İmzası bulunanlar, işletme yönetimi adına ve işletme yönetimi tarafından verilen vekaletle dayanarak işlem yapar.

  
H. Jenner  
CEO

  
S. Reiser  
Head of Approbation

Dokümantasyon yetkilisi:

S. Reiser

Alfred Kärcher GmbH & Co. KG  
Alfred-Kärcher-Str. 28 - 40  
71364 Winnenden (Germany)  
Tel.: +49 7195 14-0  
Faks: +49 7195 14-2212  
Winnenden, 2016/04/20

## Arızalarda yardım

Arıza	Nedeni	Yardım
Motor çalışmıyor	Akü doğru yerleştirilmemiş	Aküyü, kilitlenene kadar yuvasına itin.
	Akü boş	Aküyü şarj edin.
	Akü aşırı ısınmış	Aküyü soğutun.
	Akü arızalı	Aküyü değiştirin.
	Motor aşırı ısınmış	Motoru soğutmaya bırakın
Motor çalışıyor, üfleme gücü çok az.	Güç regülatörü en düşük ayarda.	Güç regülatörünü ihtiyacınıza uygun şekilde ayarlayın.
Boost fonksiyonu çalışmıyor	Akü boşalmış.	Aküyü şarj edin.

**Arızanın giderilememesi durumunda, cihaz müşteri hizmetleri tarafından kontrol edilmelidir.**

## Teknik Bilgiler

Çalışma gerilimi	V=	50
En düşük güç kademesindeki fan devri	d/dk	10000
Normal moddaki devir	d/dk	18000
Boost fonksiyonu düğmesine basılmışken devir	d/dk	21000

### EN 2000/14/EC ve EN 15503:2009+A1'e göre belirlenen değerler

Ses emisyonu		
Ses basıncı seviyesi $L_{pA}$	dB(A)	82
Güvensizlik $K_{pA}$	dB(A)	2,5
Ses basıncı seviyesi $L_{WA} +$ Güvensizlik $K_{WA}$	dB(A)	102,3
El-kol titreşim değeri		
Normal mod	$m/s^2$	1,1
Güvensizlik K	$m/s^2$	1,5

### Ölçüler ve ağırlıklar

Uzunluk x Genişlik x Yükseklik	mm	345,5x170x194,5
Üfleme borusu uzunluğu	mm	440
Ağırlık (akü hariç)	Kg	2,34
Tipik çalışma ağırlığı Bp 200/400/800 Adv	kg	1,27/2,26/2,87

### Akü çalışma süresi

Akü çalışma süresi	Bp 200 Adv	Bp 400 Adv	Bp 800 Adv
En düşük kademe (dakika)	60	120	225
Normal mod (dakika)	18	36	67
Boost fonksiyonu düğmesine basılmışken (dakika)	10	20	37,5



Перед первым использованием устройства необходимо

прочитать настоящую оригинальную инструкцию по эксплуатации и указания по безопасности. Далее действовать в соответствии с ними. Сохранять их для дальнейшего пользования или для следующего владельца.

## Оглавление

Оглавление . . . . .	RU	1
Описание прибора . . . . .	RU	1
Степень опасности . . . . .	RU	1
Указания по технике безопасности. . . . .	RU	2
Защитные устройства . . . . .	RU	2
Защитная одежда . . . . .	RU	3
Символы на аппарате . . . . .	RU	3
Защита окружающей среды . . . . .	RU	3
Использование по назначению . . . . .	RU	3
Начало работы . . . . .	RU	4
Управление . . . . .	RU	5
Аккумулятор/Зарядное устройство . . . . .	RU	5
Транспортировка . . . . .	RU	5
Хранение . . . . .	RU	5
Уход и техническое обслуживание . . . . .	RU	5
Гарантия. . . . .	RU	6
Принадлежности и запасные детали . . . . .	RU	6
Заявление о соответствии EU . . . . .	RU	6
Помощь в случае неполадок . . . . .	RU	7
Технические данные . . . . .	RU	7

## Описание прибора

Рисунок см. на обороте

- 1 Отверстие для выпуска воздуха
- 2 Труба продува
- 3 Проушина для лямки
- 4 Регулятор мощности
- 5 Кнопка функции повышенной мощности (Турбо)
- 6 Кнопка деблокировки
- 7 Проушина для лямки
- 8 Выключатель прибора
- 9 Кнопка деблокировки аккумулятора
- 10 Штекерные контакты
- 11 Аккумулятор
- 12 Рукоятка
- 13 Всасывающее отверстие
- 14 Запор трубы продува

## Степень опасности

### **⚠ ОПАСНОСТЬ**

*Указание относительно непосредственно грозящей опасности, которая приводит к тяжелым увечьям или к смерти.*

### **⚠ ПРЕДУПРЕЖДЕНИЕ**

*Указание относительно возможной потенциально опасной ситуации, которая может привести к тяжелым увечьям или к смерти.*

### **⚠ ОСТОРОЖНО**

*Указание на потенциально опасную ситуацию, которая может привести к получению легких травм.*

### **ВНИМАНИЕ**

*Указание относительно возможной потенциально опасной ситуации, которая может повлечь материальный ущерб.*

## Указания по технике безопасности

### Общие сведения по технике безопасности

#### **⚠ ОСТОРОЖНО**

*Опасность травмы вследствие разлетающихся вокруг предметов При пользовании носить защитные очки и перчатки. Не допускать на рабочий участок людей.*

- Запрещается эксплуатация устройства несовершеннолетними.
- При пыльных грунтовых поверхностях носить пылезащитную маску.
- Лицам с ограниченными чувствительными и умственными способностями пользоваться этим устройством не разрешается.
- Не продувать вредную для здоровья пыль.
- Воздух никогда не вдувать в кучу листьев прямо, а от краев к середине.
- Всегда приспосабливать степень нагрузки к грунтовой поверхности и задаче.
- Дети и другие лица не должны находиться на участке, на котором проводятся работы цепной пилой.
- Проследить за тем, чтобы на рабочем участке не стояли автомобили. Они могут повреждаться кружащимися вихрем камешками.

#### **⚠ ПРЕДУПРЕЖДЕНИЕ**

*Опасность травмы от воздуходувки. Устройство никогда не эксплуатировать без трубы продува.*

#### **⚠ ПРЕДУПРЕЖДЕНИЕ**

*Опасность травмы от воздуходувки. Держать волосы и одежду подальше от всасывающих отверстий.*

#### **⚠ ОПАСНОСТЬ**

*Продолжительное использование устройства может привести к нарушениям кровоснабжения в руках, вызванным вибрацией.*

Невозможно указать конкретное время использование аппарата, так как это зависит от нескольких факторов:

- Личная предрасположенность к плохому кровообращению (часто зябнущие пальцы, формикация пальцев).
- Низкая внешняя температура. Для защиты рук носите теплые перчатки.
- Прочная хватка препятствует кровообращению.
- Непрерывная работа хуже, чем работа с паузами.

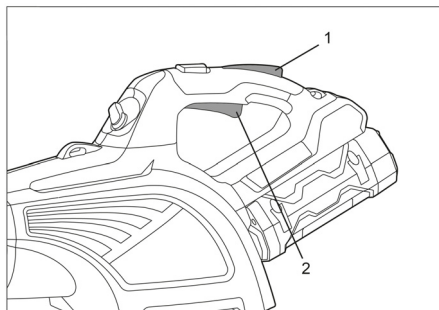
При регулярном использовании прибора и повторном появлении соответствующих признаков (например, формикации пальцев, зябнущие пальцы) мы рекомендуем пройти врачебное обследование.

## Защитные устройства

Защитные приспособления служат для защиты пользователя и не должны выводиться из строя или работать в обход своих функций.

### Кнопка деблокировки

Кнопка деблокировки блокирует выключатель устройства, предотвращая таким образом неконтролируемую работу садовой воздуходувки.



- 1 Кнопка деблокировки
- 2 Выключатель прибора

## Защитная одежда



При проведении работ использовать подходящие защитные перчатки и защитную одежду.



Для защиты от разлетающихся вокруг предметов носить защитные очки или нашлемный визир.

## Символы на аппарате



### **△ ОСТОРОЖНО**

*Опасность от разлетающихся вокруг предметов. Безопасное расстояние для стоящих вокруг людей минимум 15 м.*



### **△ ПРЕДУПРЕЖДЕНИЕ**

*Опасность травмы от воздуходувки. Устройство никогда не эксплуатировать без трубы продува.*



### **△ ПРЕДУПРЕЖДЕНИЕ**

*Опасность травмы от воздуходувки. Держать волосы и одежду подальше от всасывающих отверстий.*



Направление вращения для отпирания трубы продува



## Защита окружающей среды



Упаковочные материалы пригодны для вторичной переработки. Пожалуйста, не выбрасывайте упаковку вместе с бытовыми отходами, а сдайте ее в один из пунктов приема вторичного сырья.



Старые приборы содержат ценные перерабатываемые материалы, подлежащие передаче в пункты приемки вторичного сырья. Аккумуляторы, масло и иные подобные материалы не должны попадать в окружающую среду. Поэтому утилизируйте старые приборы через соответствующие системы приемки отходов.

### **Инструкции по применению компонентов (REACH)**

Актуальные сведения о компонентах приведены на веб-узле по следующему адресу:

[www.kaercher.com/REACH](http://www.kaercher.com/REACH)

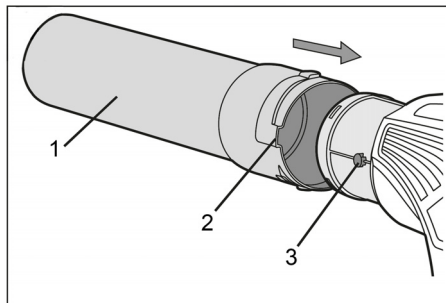
## Использование по назначению

- Данный прибор пригоден для коммерческого применения.
- Переоборудование и внесение не одобренных изготовителем изменений запрещено по соображениям безопасности.

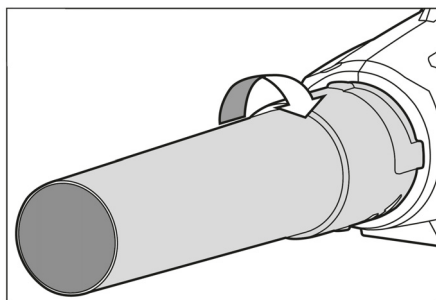


## Начало работы

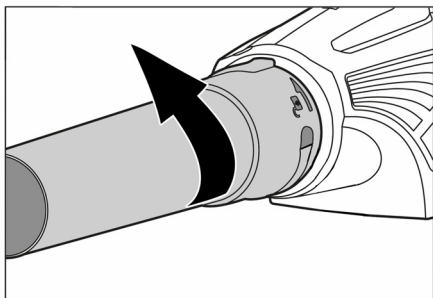
### Монтаж трубы продува



- 1 Труба продува
  - 2 Байонетный затвор
  - 3 Фиксирующий палец
- ➔ Надвинуть трубу продува на устройство.



- ➔ Для фиксации трубы продува повернуть ее по часовой стрелке (байонетный затвор).



- ➔ Трубу продува повернуть против часовой стрелки и снять ее.

### УВЕДОМЛЕНИЕ

Обратить внимание на стрелку, указывающую направление, и символы на трубе продува,

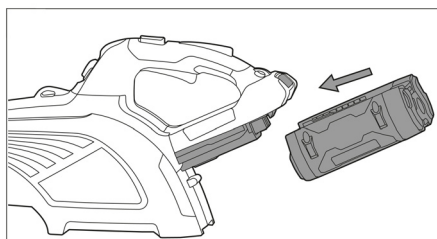
### Установить аккумулятор

### УВЕДОМЛЕНИЕ

Применять только полностью заряженные аккумуляторы.

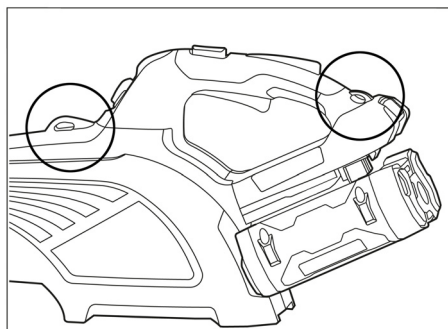
### ВНИМАНИЕ

Опасность повреждения садовой воздуходувки и аккумулятора. Перед использованием проверить крепление аккумулятора и контакты на загрязнение и при необходимости почистить их.



- ➔ Установить аккумулятор в приемное устройство и задвинуть до щелчка.

### Закрепление лямки (опция)



В проушинах может закрепляться лямка (не входит в комплект поставки).

### ⚠ ОСТОРОЖНО

Опасность травмы! Обратить внимание на надежное закрепление лямки.

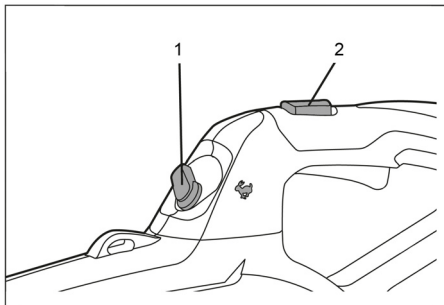
Подходящие лямки имеются в специализированной торговле.

## Управление

- ➔ Нажать клавишу разблокировки.
- ➔ Нажать выключатель устройства, устройство начинает работать.
- ➔ Отпустить выключатель устройства, устройство останавливается.

### ⚠ ПРЕДУПРЕЖДЕНИЕ

Опасность травмы от воздуходувки, работающей по инерции. Подождать, пока воздуходувка полностью не остановится.



- 1 Регулятор мощности
- 2 Кнопка функции повышенной мощности (Турбо)

### Регулятор мощности

Мощность продува может бесступенчато устанавливаться регулятором мощности.

- ➔ Для увеличения мощности продува повернуть регулятор влево.
- ➔ Для уменьшения мощности продува повернуть регулятор вправо.

### Кнопка функции повышенной мощности (Турбо)

Функция повышенной мощности на короткое время увеличивает число оборотов воздуходувки и тем самым мощность продува до максимума.

- ➔ Для увеличения числа оборотов нажать кнопку.
- ➔ Отпустить кнопку, чтобы работать дальше с обычным числом оборотов.

## УВЕДОМЛЕНИЕ

Кнопка может быть нажатой длительное время, разумеется, затем значительно сокращается продолжительность работы с одной зарядкой аккумулятора.

### Вывод из эксплуатации

- ➔ Выключите прибор.
- ➔ Вынуть аккумулятор из устройства.
- ➔ Если необходимо, трубу продува снять при транспортировке.

## Аккумулятор/Зарядное устройство

Для правильного обращения с аккумулятором и зарядным устройством ознакомьтесь и следуйте указаниям руководств по эксплуатации 5.966-814.0 и 5.966-815.0.

## Транспортировка

### ⚠ ОСТОРОЖНО

Опасность травмы и повреждения! Обратит внимание на вес устройства при транспортировке.

Устройство транспортировать только со снятой аккумуляторной батареей.

## Хранение

### ⚠ ОСТОРОЖНО

Опасность травмы и повреждения! Обратит внимание на вес устройства при хранении.

Это устройство разрешается хранить только во внутренних помещениях.

## Уход и техническое обслуживание

Вы всегда можете договориться с вашим торговым представителем о регулярном проведении технического осмотра или заключить договор техобслуживания. Обращайтесь к нам за консультацией! Для обеспечения безопасности прибора использовать только подходящие оригинальные запасные детали и принадлежности.

## Гарантия

В каждой стране действуют гарантийные условия, изданные уполномоченной организацией сбыта нашей продукции в данной стране. Возможные неисправно-

сти прибора в течение гарантийного срока мы устраняем бесплатно, если причина заключается в дефектах материалов или ошибках при изготовлении.

## Принадлежности и запасные детали

- Разрешается использовать исключительно те принадлежности и запасные детали, использование которых было одобрено изготовителем. Использование оригинальных принадлежностей и оригинальных запасных деталей гарантирует Вам надежную работу прибора.
- Выбор наиболее часто необходимых запчастей вы найдете в конце инструкции по эксплуатации.
- Дальнейшую информацию о запчастях вы найдете на сайте [www.kaercher.com](http://www.kaercher.com) в разделе Service.

## Заявление о соответствии EU

Настоящим мы заявляем, что нижеуказанный прибор по своей концепции и конструкции, а также в осуществленном и допущенном нами к продаже исполнении отвечает соответствующим основным требованиям по безопасности и здоровью согласно директивам EU. При внесении изменений, не согласованных с нами, данное заявление теряет свою силу.

**Продукт** Садовая воздуходувка  
**Тип:** 1.442-110.0  
LB 850 Bp

**Основные директивы EU**  
2000/14/EC  
2006/42/EC (+2009/127/EC)  
2011/65/EU  
2014/30/EU

**Примененные гармонизированные нормы**  
EN 15503  
EN 50581  
EN 50636-2-100  
EN 60335-1  
EN 55014-1: 2006+A1: 2009+A2: 2011  
EN 55014-2:1997 + A1:2001 + A2:2008  
EN 60745-1  
EN 62233: 2008


**Примененный порядок оценки соответствия**  
2000/14/EC: Приложение V

### Уровень мощности звука dB(A)

Измерено: 94  
Гарантировано: 95

Нижеподписавшиеся лица действуют по поручению и по доверенности руководства предприятия.

  
H. Jenner  
CEO

  
S. Reiser  
Head of Approbation

уполномоченный по документации:  
S. Reiser

Alfred Kaercher GmbH & Co. KG  
Alfred-Kaercher-Str. 28 - 40  
71364 Winnenden (Germany)  
Тел.: +49 7195 14-0  
Факс: +49 7195 14-2212  
Winnenden, 2016/04/20

## Помощь в случае неполадок

Неисправность	Причина	Устранение неисправности
Мотор не работает	Аккумулятор установлен неправильно	Передвинуть аккумулятор в приемное устройство до фиксации.
	Аккумулятор разряжен	Зарядить аккумулятор.
	Аккумулятор перегревается	Дать аккумулятору остыть.
	Аккумулятор неисправен	Заменить аккумулятор.
	Двигатель перегревается	Дать двигателю остыть
Двигатель работает, мощность продува слишком мала	Регулятор мощности на самой малой настройке	При необходимости настроить регулятор мощности.
Функция повышенной мощности не работает.	Аккумулятор разряжен.	Зарядить аккумулятор.

**Если неисправность не удается устранить, прибор необходимо отправить на проверку в сервисную службу.**

## Технические данные

Рабочее напряжение	V=	50
Число оборотов воздуходувки для самой малой степени нагрузки	об./мин	10000
Число оборотов нормального режима	об./мин	18000
Нажата кнопка числа оборотов функции повышенной мощности	об./мин	21000
<b>Расчетные значения согласно EN 2000/14/ЕС и EN 15503:2009+A1</b>		
Уровень шума		
Уровень шума дБ <sub>a</sub>	дБ(А)	82
Опасность K <sub>рА</sub>	дБ(А)	2,5
Уровень мощности шума L <sub>WA</sub> + опасность K <sub>WA</sub>	дБ(А)	102,3
Значение вибрации рука-плечо		
Обычный режим работы	м/с <sup>2</sup>	1,1
Опасность К	м/с <sup>2</sup>	1,5
<b>Размеры и массы</b>		
Длина x ширина x высота	мм	345,5x170x194,5
Длина трубы продува	mm	440
Вес (без аккумулятора)	Kg	2,34
Типичный рабочий вес Bp 200/400/800 Adv	кг	1,27/2,26/2,87

### Продолжительность работы аккумулятора

Продолжительность работы аккумулятора	Bp 200 Adv	Bp 400 Adv	Bp 800 Adv
Самый низкий уровень (мин.)	60	120	225
Нормальный режим (мин.)	18	36	67
Кнопка функции повышенной мощности нажата (мин.)	10	20	37,5



Készüléke első használata előtt olvassa el ezt az eredeti üzemeltetési útmutatót és a biztonsági utasításokat. Ezek alapján járjon el. Őrizze meg ezeket későbbi használatra vagy a későbbi tulajdonos számára.

## Tartalomjegyzék

Tartalomjegyzék . . . . .	HU	1
A készülék ismertetése . . . . .	HU	1
Veszély fokozatok . . . . .	HU	1
Biztonsági tanácsok . . . . .	HU	2
Biztonsági berendezések . . . . .	HU	2
Védőruházat . . . . .	HU	3
Szimbólumok a készüléken . . . . .	HU	3
Környezetvédelem . . . . .	HU	3
Rendeltetésszerű használat . . . . .	HU	3
Üzembevétel . . . . .	HU	4
Használat . . . . .	HU	5
Akkumulátor/Töltőkészülék . . . . .	HU	5
Szállítás . . . . .	HU	5
Tárolás . . . . .	HU	5
Ápolás és karbantartás . . . . .	HU	5
Garancia . . . . .	HU	5
Tartozékok és alkatrészek . . . . .	HU	6
EU konformitási nyilatkozat . . . . .	HU	6
Segítség üzemzavar esetén . . . . .	HU	7
Műszaki adatok . . . . .	HU	7

## A készülék ismertetése

**Az ábrát lásd a borító oldalon**

- 1 Levegő kimenet
- 2 Fűvócső
- 3 Gyűrű a hevederhez
- 4 Teljesítményszabályozó
- 5 Boost funkció gombja (turbó)
- 6 Kibiztosító gomb
- 7 Gyűrű a hevederhez
- 8 Készülékkapcsoló
- 9 Akkumulátor reteszelés feloldó billentyű
- 10 Dugasoló érintkezések
- 11 Akkumulátor
- 12 Markolat
- 13 Szívónyílás
- 14 Fűvócső reteszelés

## Veszély fokozatok

### **⚠ VESZÉLY**

*Közvetlenül fenyegető veszélyre való figyelmeztetés, amely súlyos testi sérüléshez vagy halálhoz vezet.*

### **⚠ FIGYELMEZTETÉS**

*Lehetséges veszélyes helyzetre való figyelmeztetés, amely súlyos testi sérüléshez vagy halálhoz vezethet.*

### **⚠ VIGYÁZAT**

*Figyelmeztetés esetlegesen veszélyes helyzetre, amely könnyű sérüléshez vezethet.*

### **FIGYELEM**

*Lehetséges veszélyes helyzetre való figyelmeztetés, amely anyagi kárhoz vezethet.*

## Biztonsági tanácsok

### Általános biztonsági előírások

#### ⚠ **VIGYÁZAT**

Sérülésveszély röpködő tárgyak által. A használat alatt viseljen védőszemüveget és kesztyűt. A munkaterületen nem szabad személyeknek tartózkodni.

- A készüléket kiskorúak nem üzemeltethetik.
- Poros felület esetén porvédő maszkot kell viselni.
- Korlátozott érzékelő és szellemi képességgel rendelkező személyek nem használhatják ezt a készüléket.
- Nem szabad egészségre ártalmas porokat fűjni.
- Lomb kupacba ne fújjon bele közvetlenül, hanem mindig a szélétől közép felé.
- A teljesítményszintet mindig az alaphoz és a feladathoz igazítsa.
- Gyermekeket és más személyeket a használat alatt a munkaterülettől távol kell tartani.
- Ügyeljen arra, hogy a munkaterületen ne legyenek járművek leállítva. Ezeket felkavart kavicsok megrongálhatják.

#### ⚠ **FIGYELMEZTETÉS**

Sérülésveszély a fűvóberendezés által. A készüléket soha ne üzemeltesse fűvócső nélkül.

#### ⚠ **FIGYELMEZTETÉS**

Sérülésveszély a fűvóberendezés által. Hosszú haját és ruházatát a szivónyílásoktól távol kell tartani.

#### ⚠ **VESZÉLY**

A készülék hosszabb használati ideje esetén a kezekben vibráció okozta vérkeringési zavar léphet fel.

Általánosan érvényes használati időt nem lehet meghatározni, mert ez több befolyásoló tényezőtől függ:

- Személyes hajlam a rossz vérkeringésre (gyakran hideg ujjak, ujjak bizsergése).
- Alacsony környezeti hőmérséklet. Viseljen meleg kesztyűt a kéz védelmére.

- Az erős markolás gátolja a vérkeringést.
- A folyamatos üzem rosszabb, mint a szünetekkel megszakított üzem.

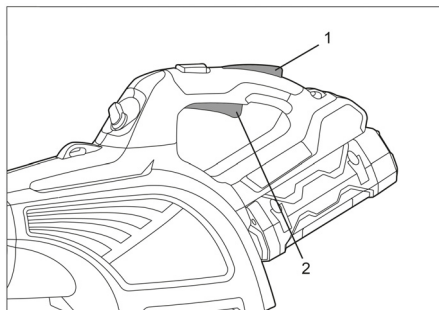
A készülék rendszeres, hosszan tartó használatánál és a megfelelő jelek (például ujjak zsibbadása, hideg ujjak) ismételt előfordulásánál orvosi vizsgálatot ajánlunk.

## Biztonsági berendezések

A biztonsági berendezések a felhasználó védelmét szolgálják és nem szabad őket hatályon kívül helyezni vagy működésükben megkerülni.

### Reteszelés feloldó billentyű

A reteszelés feloldó billentyű blokkolja a készülék kapcsolót és ezzel megakadályozza a lombfúvó ellenőrizetlen beindulását.



- 1 Kibiztosító gomb
- 2 Készülékkapcsoló

## Védőruházat



Munka közben viseljen megfelelő védőkesztyűt és védőruházatot.



A röpködő tárgyakkal szembeni védelem érdekében viseljen védőszemüveget vagy arcvédőt.

## Szimbólumok a készüléken



### ⚠ VIGYÁZAT

Veszély röpködő tárgyak által. Körben álló személyek számára a biztonsági távolság 15 m.



### ⚠ FIGYELMEZTETÉS

Sérülésveszély a fűvóbe-  
rendezés által. A készülé-  
ket soha ne üzemeltesse  
fűvócső nélkül.



### ⚠ FIGYELMEZTETÉS

Sérülésveszély a fűvóbe-  
rendezés által. Hosszú ha-  
jat és ruházatot a szívónyí-  
lásoktól távol kell tartani.



Forgatási irány a fűvócső  
kireteszeléséhez



## Környezetvédelem



A csomagolási anyagok újra-  
hasznosíthatók. Kérjük, ne dob-  
ja a csomagolást a házi szemét-  
be, hanem vigye el egy újra-  
hasznosító helyre.



A használt készülékek értékes  
újrahasznosítható anyagokat  
tartalmaznak, amelyeket újra-  
hasznosító helyen kell elhelyez-  
ni. Az elemeknek, olajnak és ha-  
sonló anyagoknak nem szabad  
a környezetbe kerülni. Ezért kér-  
jük, a használt készülékeket  
megfelelő gyűjtőrendszeren ke-  
resztül távolítsa el.

### Megjegyzések a tartalmazott anyagok- kal kapcsolatban (REACH)

Aktuális információkat a tartalmazott anya-  
gokkal kapcsolatban a következő címen  
talál:

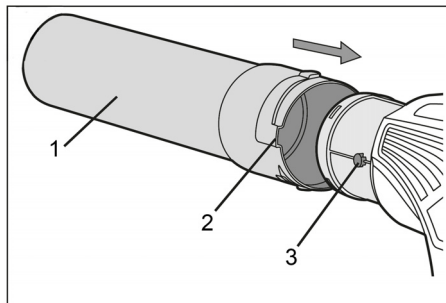
[www.kaercher.com/REACH](http://www.kaercher.com/REACH)

### Rendeltetésszerű használat

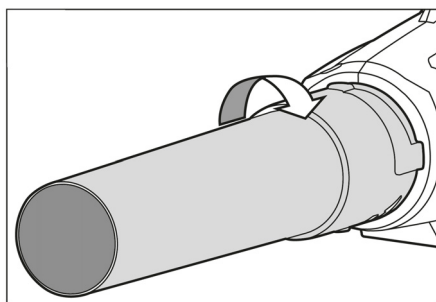
- Ez a készülék ipari használatra alkal-  
mas.
- Átépítések és a gyártó által nem enge-  
délyezett változtatások biztonsági  
okokból tilosak.

## Üzembevétel

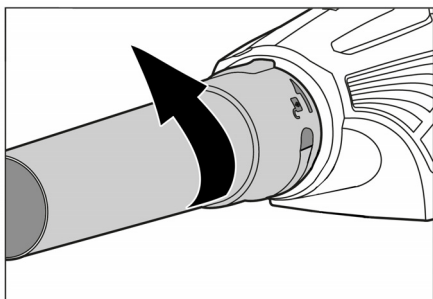
### Fúvócső felszerelése



- 1 Fúvócső
  - 2 Bajonett zár
  - 3 Reteszelő csapszeg
- A fúvócsövet a készülékre tolni.



- A fúvócsövet reteszeléshez az óra járásával megegyező irányban elfordítani (bajonett zár).



- A fúvócsövet az óra járásával ellentétesen elfordítani és levenni.

### FELHÍVÁS

Ügyeljen a fúvócsövön található irányjelző nyílra és szimbólumokra.

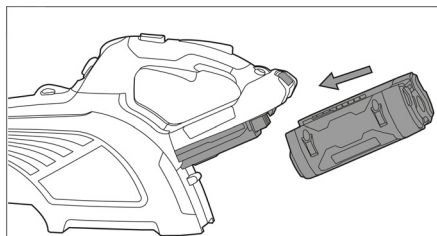
### Akku behelyezése

### FELHÍVÁS

Csak teljesen feltöltött akkumulátort használjon.

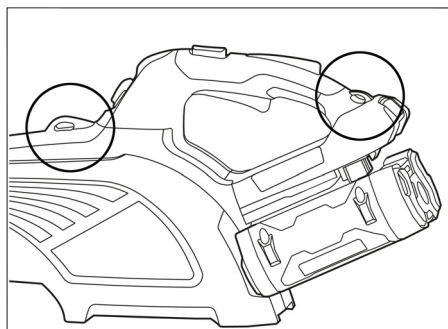
### FIGYELEM

A lombfúvó és az akkumulátor rongálódásveszélye. Az akkumulátor felvételét és a kontaktusokat behelyezés előtt szennyeződésre ellenőrizni, és adott esetben tisztítani.



- Az akkut tolja a felvételbe, amíg hallhatóan bepattan.

### Heveder rögzítése (opcionális)



A gyűrűkre hevedert (nem része a szállítási terjedelemnek) lehet rögzíteni.

### ⚠ VIGYÁZAT

Sérülésveszély! Ügyeljen a heveder biztos rögzítésére.

Megfelelő heveder szakkereskedésben szerezhető be.

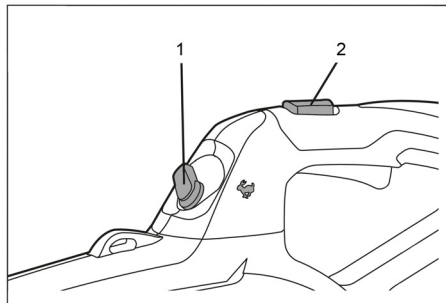


## Használat

- Kioldó gombot megnyomni.
- Nyomja meg a készülékkapcsolót, a készülék beindul.
- Engedje el a készülékkapcsolót, a készülék leáll.

### ⚠ FIGYELMEZTETÉS

Sérülésveszély utánjáró fűvóberendezés által. Várja meg, amíg a fűvóberendezés teljesen leáll.



- 1 Teljesítményszabályozó
- 2 Boost funkció gombja (turbó)

## Teljesítményszabályozó

A fűvási teljesítményt a teljesítményszabályozóval fokozatmentesen lehet beállítani.

- A fűvási teljesítmény növeléséhez a teljesítményszabályozót balra kell forgatni.
- A fűvási teljesítmény csökkentéséhez a teljesítményszabályozót jobbra kell forgatni.

## Boost funkció gombja (turbó)

A Boost funkció rövid időre növeli a fűvás fordulatszámát és ezzel maximumra állítja a fűvási teljesítményt.

- A fordulatszám növeléséhez nyomja meg a gombot.
- Gombot elengedni, hogy normál fordulatszámmal tudjon tovább dolgozni.

### FELHÍVÁS

A gombot folyamatosan nyomni kell, azonban ekkor az akkumulátor töltésének üzemideje jelentősen csökken.

## Üzemen kívül helyezés

- A készüléket ki kell kapcsolni.
- Vegye ki az akkumulátort a készülékből.
- Ha szükséges, a fűvócsövet szállítás-hoz vegye le.

## Akkumulátor/Töltőkészülék

Az akkumulátor és a töltőkészülék kezeléséhez olvassa el a 5.966-814.0 és 5.966-815.0 üzemeltetési útmutatókat és vegye figyelembe ezeket.

## Szállítás

### ⚠ VIGYÁZAT

Sérülés- és rongálódásveszély! Szállítás esetén vegye figyelembe a készülék súlyát. A készüléket levett akkumulátor csomaggal szállítsa.

## Tárolás

### ⚠ VIGYÁZAT

Sérülés- és rongálódásveszély! Tárolás esetén vegye figyelembe a készülék súlyát. Ezt a készüléket csak beltéri helyiségben szabad tárolni.

## Ápolás és karbantartás

Kereskedőjével rendszeres biztonsági ellenőrzést tud megbeszélni vagy karbantartási szerződést köthet. Kérje tanácsunkat. Csak jóváhagyott eredeti pótalkatrészeket és eredeti tartozékokat használjon, hogy ne veszélyeztesse a készülék biztonságát.

## Garancia

Minden országban az illetékes forgalmazónk által kiadott garancia feltételek érvényesek. Az esetleges üzemzavarokat a készüléken a garancia lejártáig költségmentesen elhárítjuk, amennyiben anyag- vagy gyártási hiba az oka.

## Tartozékok és alkatrészek

- Csak olyan tartozékokat és alkatrészeket szabad használni, amelyeket a gyártó jóváhagyott. Az eredeti tartozékok és az eredeti alkatrészek biztosítják azt, hogy a készüléket biztonságosan és zavartalanul lehessen üzemeltetni.
- Az üzemeltetési útmutató végén talál egy válogatást a legtöbbször szükséges alkatrészekről.
- További információkat az alkatrészekről a [www.kaercher.com](http://www.kaercher.com) címen talál a 'Service' oldalakon.

## EU konformitási nyilatkozat

Ezennel tanúsítjuk, hogy az alábbiakban megnevezett gép tervezése és építési módja alapján az általunk forgalomba hozott kivitelben megfelel az EU irányelvek vonatkozó, alapvető biztonsági és egészségügyi követelményeinek. A gép jóváhagyásunk nélkül történő módosítása esetén ez a nyilatkozat elveszti érvényességét. A készülék megfelel az EU-ban és Magyarországon (HU) harmonizált szabványoknak.

**Termék:** Lombfűvő  
**Típus:** 1.442-110.0  
LB 850 Bp

**Vonatkozó európai közösségi irányelvek:**  
2000/14/EK  
2006/42/EK (+2009/127/EK)  
2011/65/EU  
2014/30/EU


**Alkalmazott harmonizált szabványok:**  
EN 15503  
EN 50581  
EN 50636-2-100  
EN 60335-1  
EN 55014-1: 2006+A1: 2009+A2: 2011  
EN 55014-2:1997 + A1:2001 + A2:2008  
EN 60745-1  
EN 62233: 2008

**Követett megfelelés megállapítási eljárás:**  
2000/14/EK: V. függelék

**Hangteljesítményszint dB(A)**  
Mért: 94  
Garantált: 95

Alulírottak az ügyvezetés megbízásából és felhatalmazásával lépnek fel.

  
H. Jenner  
CEO

  
S. Reiser  
Head of Approbation

A dokumentációért felelős személy:  
S. Reiser

Alfred Kärcher GmbH & Co. KG  
Alfred-Kärcher-Str. 28 - 40  
71364 Winnenden (Germany)  
Tel.: +49 7195 14-0  
Fax: +49 7195 14-2212  
Winnenden, 2016/04/20

## Segítség üzemzavar esetén

Üzemzavar	Ok	A hiba elhárítása
A motor nem megy	Az akkumulátor nem jól van behelyezve	Az akkut tolja és kattintsa be a helyére.
	Akku üres	Akku feltöltése.
	Az akkumulátor túlmelegedett	Hagyja lehűlni az akkut.
	Akkumulátor meghibásodott	Akkumulátort kicserélni.
	Motor túlmelegedett	Motort hűlni hagyni
A motor jár, a fűvási teljesítmény túl alacsony.	A teljesítményszabályozó a legkisebb álláson van.	A teljesítményszabályozót igény szerint állítsa be.
A Boost funkció nem működik.	Az akkumulátor lemerült.	Akku feltöltése.

**Ha a hibát nem lehet elhárítani, akkor a készüléket a szervizzel kell ellenőriztetni.**

## Műszaki adatok

Üzemi feszültség	V=	50
A fűvóberendezés fordulatszáma legalacsonyabb teljesítményfokozat	U/min	10000
Normál üzemi fordulatszám	U/min	18000
Fordulatszám Boost funkció gombja lenyomva	U/min	21000

### Az EN 2000/14 EC és az EN 15503:2009+A1 szerint megállapított értékek

Zaj kibocsátás		
Hangnyomás szint $L_{pA}$	dB(A)	82
Bizonytalanság $K_{pA}$	dB(A)	2,5
Hangnyomás szint $L_{WA}$ + bizonytalanság $K_{WA}$	dB(A)	102,3
Kéz-kar vibrációs kibocsátási érték		
Normál üzem	m/s <sup>2</sup>	1,1
Bizonytalanság K	m/s <sup>2</sup>	1,5

### Méreték és súly

hosszúság x szélesség x magasság	mm	345,5x170x194,5
Fűvócső hosszúság	mm	440
Súly (akkumulátor nélkül)	Kg	2,34
Tipikus üzemi súly Bp 200/400/800 Adv	kg	1,27/2,26/2,87

### Akkumulátor üzemideje

Akkumulátor üzemideje	Bp 200 Adv	Bp 400 Adv	Bp 800 Adv
Legalacsonyabb fokozat (min.)	60	120	225
Normál üzemmód (min.)	18	36	67
Boost funkció gombja lenyomva (min.)	10	20	37,5



Než začnete poprvé používat Váš přístroj přečtěte si tento původní provozní návod a bezpečnostní pokyny. Řiďte se těmito pokyny. Uchovejte je pro pozdější použití nebo pro dalšího majitele.

## Obsah

Obsah . . . . .	CS	1
Popis přístroje . . . . .	CS	1
Stupně nebezpečí . . . . .	CS	1
Bezpečnostní pokyny . . . . .	CS	2
Bezpečnostní zařízení . . . . .	CS	2
Ochranný oděv . . . . .	CS	3
Symboly na zařízení . . . . .	CS	3
Ochrana životního prostředí . . . . .	CS	3
Používání v souladu s určením . . . . .	CS	3
Uvedení do provozu . . . . .	CS	4
Obsluha . . . . .	CS	5
Akumulátor/Nabíječka . . . . .	CS	5
Přeprava . . . . .	CS	5
Ukládání . . . . .	CS	5
Ošetřování a údržba . . . . .	CS	5
Záruka . . . . .	CS	5
Příslušenství a náhradní díly . . . . .	CS	6
EU prohlášení o shodě . . . . .	CS	6
Pomoc při poruchách . . . . .	CS	7
Technické údaje . . . . .	CS	7

## Popis přístroje

### Vyobrazení viz výklopné záložky

- 1 Výstup vzduchu
- 2 Foukací trubice
- 3 Očko pro přepravní popruh
- 4 Regulátor výkonu
- 5 Tlačítko funkce boost (Turbo)
- 6 Tlačítko na odjištění (odblokování)
- 7 Očko pro přepravní popruh
- 8 Přístrojový spínač
- 9 Odjišťovací tlačítko akumulátoru
- 10 Nástrčné kontakty
- 11 Akumulátor
- 12 Rukojeť
- 13 Nasávací otvor
- 14 Zámek foukací trubice

## Stupně nebezpečí

### ⚠ **NEBEZPEČÍ**

*Upozornění na bezprostředně hrozící nebezpečí, které vede k těžkým fyzickým zraněním nebo k usmrcení.*

### ⚠ **VAROVÁNÍ**

*Upozornění na potencionálně nebezpečnou situaci, která by mohla vést k těžkým fyzickým zraněním nebo usmrcení.*

### ⚠ **UPOZORNĚNÍ**

*Upozornění na případnou nebezpečnou situaci, která může vést k lehkým fyzickým zraněním.*

### **POZOR**

*Upozornění na potenciálně nebezpečnou situaci, která může mít za následek poškození majetku.*

## Bezpečnostní pokyny

### Obecné bezpečnostní pokyny

#### ⚠ **UPOZORNĚNÍ**

*Nebezpečí poranění poletujícími předměty. Při používání noste ochranné brýle a rukavice. V pracovním prostoru se nesmí zdržovat osoby.*

- Zařízení nesmí být obsluhováno nezletilými osobami.
- V případě prašných podkladů používejte protiprachovou masku.
- Lidé s omezenými senzorickými a duševními schopnostmi nesmí tento přístroj používat.
- Nefoukejte zdraví škodlivé prachy.
- Nikdy nefoukejte přímo do hromady listů, ale postupujte z kraje do středu.
- Stupeň výkonu vždy nastavte podle podkladu a úkolu.
- Děti a jiné osoby se musí během provozu nacházet mimo pracovní prostor.
- Dbejte na to, aby v pracovním prostoru nebyla odstavena žádná vozidla. Mohlo by dojít k jejich poškození odletujícími kamínky.

#### ⚠ **VAROVÁNÍ**

*Nebezpečí úrazu vystupujícím proudem vzduchu. Nikdy nepoužívejte přístroj bez foukací trubice.*

#### ⚠ **VAROVÁNÍ**

*Nebezpečí úrazu vystupujícím proudem vzduchu. Dlouhé vlasy a oblečení udržujte mimo prostor sání.*

#### ⚠ **NEBEZPEČÍ**

*Delší doba používání zařízení může vést k poruchám prokrvení rukou následkem vibrací.*

Obecně platná doba užívání nemůže být stanovena, protože závisí na více faktorech.

- Sklony ke špatnému průtoku krve (často studené prsty, brnění prstů).
- Nízká teplota okolí. Nostě teplé rukavice k ochraně rukou.
- Pevné uchopení zabraňuje průtoku krve.

- Nepřerušovaný provoz je horší než provoz přerušovaný pauzami.

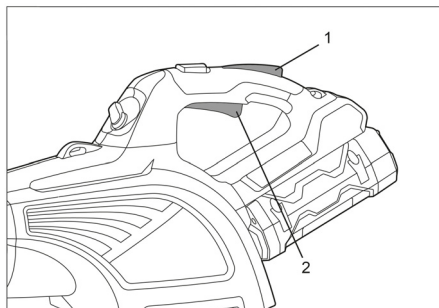
Při pravidelném, dlouhodobém používání přístroje a při opětovném objevení se odpovídajících příznaků (například brnění prstů, studené prsty) doporučujeme lékařské vyšetření.

## Bezpečnostní zařízení

Bezpečnostní prvky slouží k ochraně uživatele a nesmí být uvedeny mimo provoz nebo obcházena jejich funkce.

### Tlačítko na odjištění (odblokování)

Uvolňovací tlačítko blokuje přístrojový spínač a zabraňuje tak nekontrolovanému rozběhu foukače listů.



- 1 Tlačítko na odjištění (odblokování)
- 2 Přístrojový spínač

## Ochranný oděv



Při práci používejte vhodné ochranné rukavice a ochranný oděv.



Na ochranu před odletujícími předměty používejte ochranné brýle nebo průhled helmy.

## Symbole na zařízení



**⚠ UPOZORNĚNÍ**  
*Nebezpečí zasažení poletujícímími předměty. Bezpečnostní vzdálenost pro okolo stojící osoby nejméně 15 m.*



**⚠ VAROVÁNÍ**  
*Nebezpečí úrazu vystupujícím proudem vzduchu. Nikdy nepoužívejte přístroj bez foukací trubice.*



**⚠ VAROVÁNÍ**  
*Nebezpečí úrazu vystupujícím proudem vzduchu. Dlouhé vlasy a oblečení udržujte mimo prostor sání.*



Směr otáčení pro odblokování foukací trubice



## Ochrana životního prostředí



Obalové materiály jsou recyklovatelné. Obal nezhazujte do domovního odpadu, ale odevzdejte jej k opětovnému využití.



Přístroj je vyroben z hodnotných recyklovatelných materiálů, které je třeba znovu využít. Baterie, olej a podobné látky se nesmějí dostat do okolního prostředí. Použitá zařízení proto odevzdejte na příslušných sběrných místech

## Informace o obsažených látkách (REACH)

Aktuální informace o obsažených látkách naleznete na adrese:

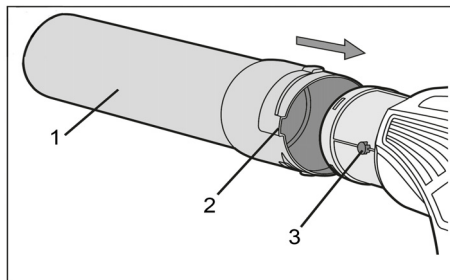
[www.kaercher.com/REACH](http://www.kaercher.com/REACH)

## Používání v souladu s určením

- Tento přístroj je vhodný k průmyslovému použití.
- Přestavby a změny na zařízení, které nebyly výrobcem povoleny, jsou z bezpečnostních důvodů zakázány.

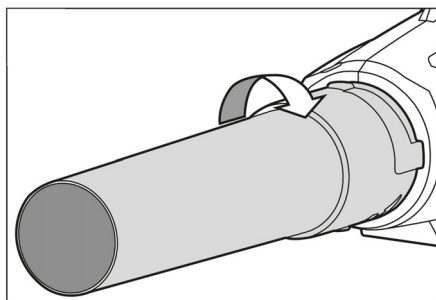
## Uvedení do provozu

### Montáž foukací trubice

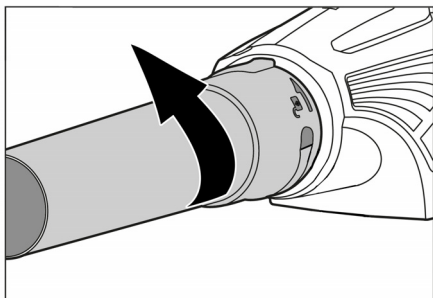


- 1 Foukací trubice
- 2 Bajonetový uzávěr
- 3 Pojistný čep

→ Nasadte foukací trubici na přístroj.



→ K zajištění otočte foukací trubici ve směru hodinových ručiček (bajonetový uzávěr).



→ Otočte foukací trubici proti směru hodinových ručiček a sejměte ji.

### OZNÁMENÍ

Dbejte na směr šipky a symboly na foukací trubici.

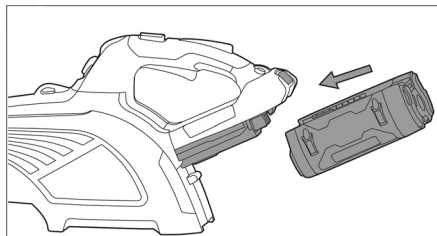
## Nasazení akumulátoru

### OZNÁMENÍ

Používejte pouze zcela nabité akumulátory.

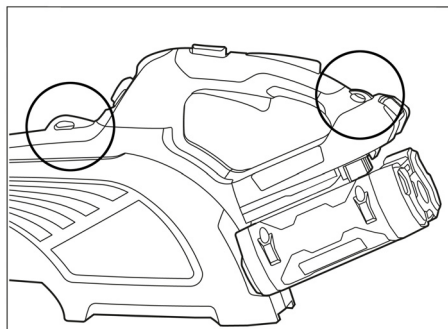
### POZOR

Nebezpečí poškození foukače listů a akumulátorů. Před nasazením zkontrolujte znečištění úchytu akumulátoru a kontakty a je-li potřeba vyčistěte je.



→ Zasuňte akumulátor do úchytu tak, aby bylo slyšet zaklapnutí.

### Upevněte přepravní popruh (volitelně)



Za oka nelze přepravní popruh (není součástí dodávky), upevnit.

### △ UPOZORNĚNÍ

Nebezpečí úrazu! Dbejte na bezpečné upevnění popruhu.

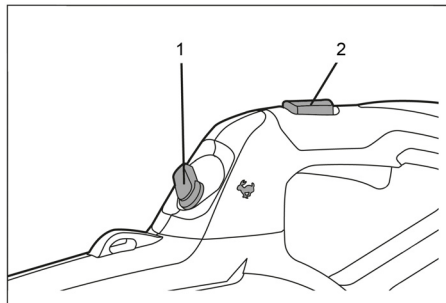
Vhodné přepravní popruhy jsou k dostání ve specializovaných obchodech.

## Obsluha

- Stiskněte odjišťovací tlačítko.
- Stiskněte přístrojový spínač, přístroj se spustí.
- Uvolněte přístrojový spínač, přístroj se zastaví.

### ⚠ VAROVÁNÍ

*Nebezpečí úrazu proudem vystupujícího vzduchu při dobíhání. Vyčkejte, až se dmychadlo zcela zastaví.*



- 1 Regulátor výkonu
- 2 Tlačítko funkce boost (Turbo)

### Regulátor výkonu

Výkon foukání lze plynule regulovat pomocí regulátoru výkonu.

- Ke zvýšení výkonu foukání otáčejte regulátor výkonu směrem doleva.
- Ke snížení výkonu foukání otáčejte regulátor výkonu směrem doprava.

### Tlačítko funkce boost (Turbo)

Funkce Boost na krátkou dobu zvýší otáčky dmychadla a tím foukací výkon na maximum.

- Ke zvýšení otáček stiskněte tlačítko.
- Pokud chcete pracovat opět s normálními otáčkami, tlačítko uvolněte.

### OZNÁMENÍ

*Tlačítko může být trvale stisknuto, ovšem sníží se tak výrazně doba použití na jedno nabití akumulátoru.*

### Zastavení provozu

- Vypněte přístroj.
- Vyměňte akumulátor z přístroje.
- Pokud je to nutné, lze foukací trubici při přepravě odmontovat.

## Akumulátor/Nabíječka

Informace o zacházení s akumulátory a nabíječkou, kterými se musíte řídit, naleznete v provozním návodu 5.966-814.0 a 5.966-815.0.

## Přeprava

### ⚠ UPOZORNĚNÍ

*Nebezpečí úrazu a nebezpečí poškození! Dbejte na hmotnost přístroje při přepravě. Přístroj přepravujte pouze s vyjmutou sadou akumulátorů.*

## Ukládání

### ⚠ UPOZORNĚNÍ

*Nebezpečí úrazu a nebezpečí poškození! Dbejte na hmotnost přístroje při jeho uskladnění.*

Toto zařízení smí být uskladněno pouze v uzavřených prostorách.

## Ošetřování a údržba

Se svým obchodníkem se můžete dohodnout na pravidelných bezpečnostních prohlídkách nebo uzavřít smlouvu o údržbě. Jsme Vám k dispozici s termíny konzultací. Používejte pouze schválené originální náhradní díly a originální příslušenství, aby nedošlo k omezení bezpečnosti přístroje.

## Záruka

V každé zemi platí záruční podmínky vydané naší příslušnou distribuční společností. Případné poruchy na zařízení odstraníme během záruční lhůty bezplatně tehdy, bude-li příčinou poruchy vada materiálu nebo výrobní vada.



## Příslušenství a náhradní díly

- Smí se používat pouze příslušenství a náhradní díly schválené výrobcem. Originální příslušenství a originální náhradní díly skýtají záruku bezpečného a bezporuchového provozu přístroje.
- Výběr nejčastěji vyžadovaných náhradních díků najdete na konci návodu k obsluze.
- Další informace o náhradních dílech najdete na [www.kaercher.com](http://www.kaercher.com) v části Service.

## EU prohlášení o shodě

Tímto prohlašujeme, že níže označené stroje odpovídají jejich základní koncepcí a konstrukčním provedením, stejně jako námi do provozu uvedenými konkrétními provedeními, příslušným zásadním požadavkům o bezpečnosti a ochraně zdraví směrnic EU. Při jakýchkoli na stroji provedených změnách, které nebyly námi odsouhlaseny, pozbývá toto prohlášení svou platnost.

**Výrobek:** Foukač listů  
**Typ:** 1.442-110.0  
LB 850 Bp

### Příslušné směrnice EU:

2000/14/ES  
2006/42/ES (+2009/127/ES)  
2011/65/EU  
2014/30/EU

### Použité harmonizační normy

EN 15503  
EN 50581  
EN 50636-2-100  
EN 60335-1  
EN 55014-1: 2006+A1: 2009+A2: 2011  
EN 55014-2:1997 + A1:2001 + A2:2008  
EN 60745-1  
EN 62233: 2008

### Použitý postup posuzování shody:


2000/14/ES: Příloha V

### Hladinu akustického dB(A)

Namerenou: 94  
Garantova- 95  
nou:

Podepsaní jednájí v pověření a s plnou mocí jednatelství

  
H. Jenner  
CEO

  
S. Reiser  
Head of Approbation

Osoba zplnomocněná sestavením dokumentace:  
S. Reiser

Alfred Kärcher GmbH & Co. KG  
Alfred-Kärcher-Str. 28 - 40  
71364 Winnenden (Germany)  
Tel.: +49 7195 14-0  
Fax: +49 7195 14-2212  
Winnenden, 2016/04/20

## Pomoc při poruchách

Porucha	Příčina	Náprava
Motor neběží	Akumulátor není vložen správně	Zasuňte akumulátor do držáku, aby zaklapl.
	Prázdný akumulátor	Nabijte akumulátor.
	Akumulátor je přehřátý	Nechte akumulátor vychladnout.
	Akumulátor je vadný	Vyměnit akumulátor.
	Přehřátí motoru	Nechte motor vychladnout
Motor běží, výkon foukání je příliš malý.	Regulátor výkonu je na minimu.	Nastavte regulátor výkonu dle potřeby.
Funkce Boost nefunguje.	Vybitý akumulátor.	Nabijte akumulátor.

**Pokud poruchu nelze odstranit, musí přístroj zkontrolovat zákaznická služba.**

## Technické údaje

Provozní napětí	V=	50
Otáčky dmyhadla nejnižší stupeň výkonu	ot/min	10000
Otáčky normální provoz	ot/min	18000
Otáčky stisknuto tlačítko funkce Boost	ot/min	21000

### Zjištěné hodnoty v souladu s normou EN 2000/14/ES a EN 15503:2009+A1

Emise hluku		
Hladina akustického tlaku $L_{pA}$	dB(A)	82
Kolísavost $K_{pA}$	dB(A)	2,5
Hladina akustického výkonu $L_{WA}$ + Kolísavost $K_{WA}$	dB(A)	102,3
Hodnota vibrace ruka-paže		
Běžný provoz	$m/s^2$	1,1
Kolísavost K	$m/s^2$	1,5

### Rozměry a hmotnost

Délka x Šířka x Výška	mm	345,5x170x194,5
Délka foukací trubice	mm	440
Hmotnost (bez akumulátoru)	Kg	2,34
Typická provozní hmotnost Bp 200/400/800 Adv	kg	1,27/2,26/2,87

### Délka použití akumulátoru

Délka použití akumulátoru	Bp 200 Adv	Bp 400 Adv	Bp 800 Adv
Nejnižší stupeň (Min)	60	120	225
Normální provoz (min)	18	36	67
Při stisknutí funkce Boost (min)	10	20	37,5



Pred prvo uporabo Vaše naprave preberite to originalno navodilo za uporabo in varnostne napotke. Ravnajte v skladu z njimi. Shranite jih za kasnejšo uporabo ali za naslednjega lastnika.

## Vsebinsko kazalo

Vsebinsko kazalo	SL	1
Opis naprave	SL	1
Stopnje nevarnosti	SL	1
Varnostna navodila	SL	2
Varnostne priprave	SL	2
Zaščitna obleka	SL	3
Simboli na napravi	SL	3
Varstvo okolja	SL	3
Namenska uporaba	SL	3
Zagon	SL	4
Uporaba	SL	5
Akumulatorska baterija/Polnilnik	SL	5
Transport	SL	5
Skladiščenje	SL	5
Vzdrževanje	SL	5
Garancija	SL	5
Pribor in nadomestni deli	SL	6
Izjava EU o skladnosti	SL	6
Pomoč pri motnjah	SL	7
Tehnični podatki	SL	7

## Opis naprave

### Za sliko glejte stran ovitka

- 1 Izpust zraka
- 2 Pihalna cev
- 3 Rinka za nosilni pas
- 4 Regulator moči
- 5 Tipka za funkcijo Boost (turbo)
- 6 Tipka za deblokado
- 7 Rinka za nosilni pas
- 8 Stikalo naprave
- 9 Tipka za deblokado akumulatorske baterije
- 10 Vtični kontakt
- 11 Akumulatorska baterija
- 12 Ročaj
- 13 Sesalna odprtina
- 14 Blokada pihalne cevi

## Stopnje nevarnosti

### **⚠ NEVARNOST**

*Opozorilo na neposredno nevarnost, ki vodi do težkih telesnih poškodb ali smrti.*

### **⚠ OPOZORILO**

*Opozorilo na možno nevarno situacijo, ki lahko vodi do težkih telesnih poškodb ali smrti.*

### **⚠ PREVIDNOST**

*Opozorilo na možno nevarno situacijo, ki lahko vodi do lažjih poškodb.*

### **POZOR**

*Opozorilo na možno nevarno situacijo, ki lahko vodi do premoženjskih škod.*

## Varnostna navodila

### Splošna varnostna navodila

#### ⚠ **PREVIDNOST**

*Nevarnost poškodb zaradi okoli letečih predmetov. Pri uporabi nosite zaščitna očala in rokavice. V delovnem območju se ne smejo nahajati osebe.*

- Mladoletne osebe ne smejo uporabljati naprave.
- Pri prašnih podlagah nosite zaščitno masko za prah.
- Osebe z omejenimi senzoričnimi in duševnimi sposobnostmi ne smejo uporabljati te naprave.
- Ne pihajte zdravju škodljivega prahu.
- Nikoli ne pihajte neposredno v kup listja, temveč od roba proti sredini.
- Stopnjo moči vedno prilagodite podlagi in nalogi.
- Otroci in druge osebe se med uporabo žage ne smejo nahajati v delovnem področju.
- Pazite na to, da v delovnem področju niso parkirana vozila. Kamenčki, ki se dvigajo s pihanjem, bi jih lahko poškodovali.

#### ⚠ **OPOZORILO**

*Nevarnost poškodbe zaradi puhala. Naprave nikoli ne uporabljajte brez pihalne cevi.*

#### ⚠ **OPOZORILO**

*Nevarnost poškodbe zaradi puhala. Dolge lase in obleko držite stran od sesalnih odprtin.*

#### ⚠ **NEVARNOST**

*Daljša uporaba naprave lahko privede do vibracijsko pogojenih motenj prekrvavitve rok.*

Splošno veljavnega časa uporabe ni možno določiti, saj je ta odvisen od številnih dejavnikov:

- osebno nagnjenje k slabi prekrvavitvi (pogosto hladni prsti, mravljinčasti prsti).
- nizka temperatura okolice. Za zaščito rok nosite tople rokavice.
- Trdno prijemanje ovira prekrvavitev.

- Neprekinjeno obratovanje je slabše kot delo s premori.

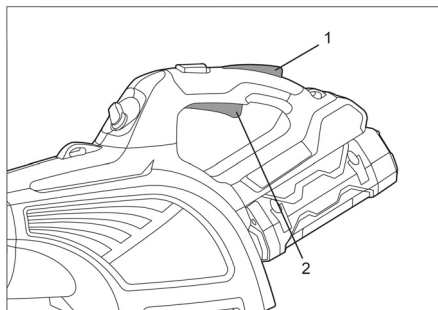
Pri redni daljši uporabi naprave in pri ponavljajočem pojavu določenih simptomov (na primer mravljinca ali hladni prsti) svetujemo zdravniški pregled.

## Varnostne priprave

Varnostne naprave so namenjene zaščitni uporabnika zato jih ne smete ustaviti ali se izogibati njihovi funkciji.

### Tipka za deblokado

Tipka za deblokado blokira stikalo naprave in tako preprečuje nekontroliran zagon puhala za listje.



- 1 Tipka za deblokado
- 2 Stikalo naprave

## Zaščitna obleka



Pri delu nosite ustrezne zaščitne rokavice in zaščitno obleko.



Za zaščito pred okoli letječimi predmeti nosite zaščitna očala ali vizir na čeladi.

## Simboli na napravi



**△ PREVIDNOST**  
Nevarnost zaradi okoli letječih predmetov. Varnostna razdalja za okoli stoječe osebe znaša najmanj 15 m.



**△ OPOZORILO**  
Nevarnost poškodbe zaradi puhala. Naprave nikoli ne uporabljajte brez pihalne cevi.



**△ OPOZORILO**  
Nevarnost poškodbe zaradi puhala. Dolge lase in obleko držite stran od sesalnih odprtin.



Smer vrtenja za deblokado pihalne cevi



## Varstvo okolja



Embalaža je primerna za recikliranje. Prosimo, da embalaže ne odvržete med gospodinjske odpadke, temveč jo odložite v zbiralnik za ponovno obdelavo.



Stare naprave vsebujejo dragocene reciklirne materiale, ki jih je treba odvajati za ponovno uporabo. Baterije, olje in podobne snovi ne smejo priti v okolje. Zato stare naprave zavrzite v ustrezne zbiralne sisteme.

### Opozorila k sestavinam (REACH)

Aktualne informacije o sestavinah najdete na:

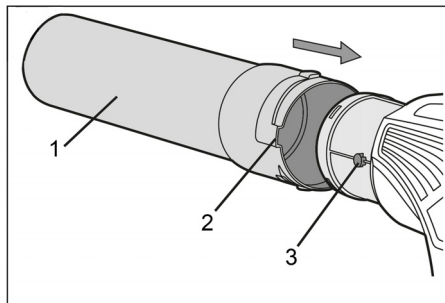
[www.kaercher.com/REACH](http://www.kaercher.com/REACH)

## Namenska uporaba

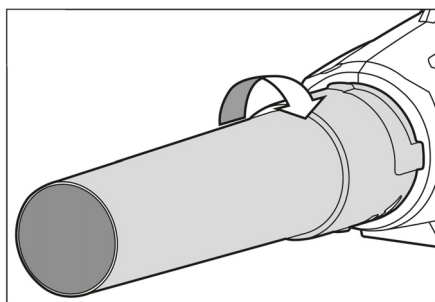
- Naprava je primerna za uporabo v obrtnih dejavnostih.
- Predelave in spremembe, ki jih ni pooblastil proizvajalec, so iz varnostnih razlogov prepovedane.

## Zagon

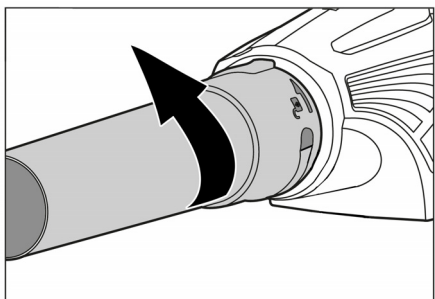
### Montaža pihalne cevi



- 1 Pihalna cev
  - 2 Bajonetno zapiralo
  - 3 Blokirni zatič
- ➔ Pihalno cev potisnite na napravo.



- ➔ Za blokiranje pihalno cev zavrtite v smeri urinih kazalcev (bajonetno zapiralo).



- ➔ Pihalno cev zavrtite v nasprotni smeri urinih kazalcev in jo snemite.

### OBVESTILO

Upoštevajte smerno puščico in simbole na pihalni cevi.

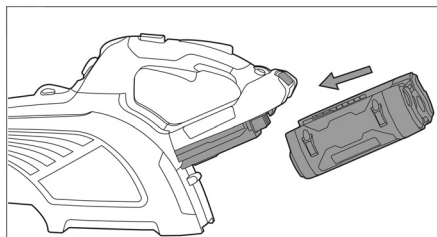
### Vstavljanje akumulatorske baterije

### OBVESTILO

Uporabite le popolnoma napolnjene akumulatorske baterije.

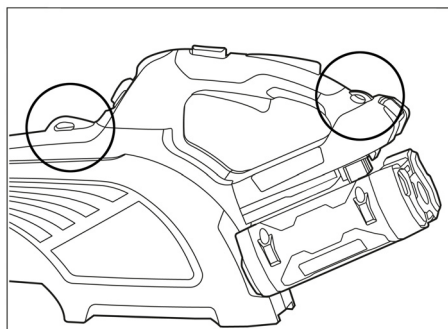
### POZOR

Nevarnost poškodovanja puhala za listje in akumulatorske baterije. Nosilec za akumulatorsko baterijo in kontakte pred uporabo preverite glede umazanosti in po potrebi očistite.



- ➔ Akumulatorsko baterijo potisnite v nosilec, dokler se slišno ne zaskoči.

### Pritrditev nosilnega pasu (opcija)



Za rinke se lahko pritrdi nosilni pas (ni v obsegu dobave).

### ⚠ PREVIDNOST

Nevarnost poškodbe! Pazite na varno pritrditev nosilnega pasu.

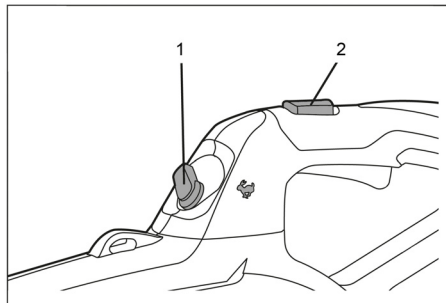
Ustrezni nosilni pasovi so na voljo v specializiranih trgovinah.

## Uporaba

- ➔ Pritisnite tipko za deblokado.
- ➔ Pritisnite stikalo naprave, naprava se zažene.
- ➔ Spustite stikalo naprave, naprava se zaustavi.

### ⚠ OPOZORILO

*Nevarnost poškodbe zaradi naknadnega teka puhala. Počakajte, da se puhalo popolnoma zasutavi.*



- 1 Regulator moči
- 2 Tipka za funkcijo Boost (turbo)

### Regulator moči

Moč pihanja je mogoče brezstopenjsko nastaviti z regulatorjem moči.

- ➔ Za povečanje moči pihanja obrnite regulator moči v levo.
- ➔ Za zmanjšanje moči pihanja obrnite regulator moči v desno.

### Tipka za funkcijo Boost (turbo)

Funkcija Boost kratkotrajno poveča število vrtljajev puhala in s tem moč pihanja na maksimum.

- ➔ Za povečanje števila vrtljajev pritisnite tipko.
- ➔ Tipko spustite, da delate naprej z normalnim številom vrtljajev.

### OBVESTILO

*Tipka je lahko neprekinjeno pritisnjena, vendar pa se s tem znatno zmanjša čas delovanja z enim polnjenjem akumulatorske baterije.*

## Ustavitev obratovanja

- ➔ Izklopite napravo.
- ➔ Akumulatorsko baterijo vzemite iz naprave.
- ➔ Če je potrebno, za transport snemite pihhalno cev.

## Akumulatorska baterija/ Polnilnik

Za rokovanje z akumulatorsko baterijo in polnilnikom preberite in upoštevajte navodilo za uporabo 5.966-814.0 in 5.966-815.0.

## Transport

### ⚠ PREVIDNOST

*Nevarnost osebnih poškodb in poškodb stvari! Pri transportu upoštevajte težo naprave.*

Napravo transportirajte le z odstranjeno akumulatorsko baterijo.

## Skladiščenje

### ⚠ PREVIDNOST

*Nevarnost osebnih poškodb in poškodb stvari! Pri shranjevanju upoštevajte težo naprave.*

Ta naprava se sme shraniti le v notranjih prostorih.

## Vzdrževanje

S trgovcem se lahko dogovorite o rednem varnostnem pregledu ali sklenete vzdrževalno pogodbo. Prosimo, da se z nami posvetujete.

Da ne ogrozite varnega delovanja naprave, uporabljajte le odobrene originalne nadomestne dele in originalni pribor.

## Garancija

V vsaki državi veljajo garancijski pogoji, ki jih določa naše prodajno predstavništvo. Morebitne motnje na napravi, ki so posledica materialnih ali proizvodnih napak, v času garancije brezplačno odpravljamo.

## Pribor in nadomestni deli

- Uporabljati se smejo le pribor in nadomestni deli, ki jih dopušča proizvajalec. Originalni pribor in originalni nadomestni deli zagotavljajo varno in nemoteno obratovanje naprave.
- Izbor najpogosteje potrebnih nadomestnih delov najdete na koncu navodila za obratovanje.
- Dodatne informacije o nadomestnih delih najdete na strani [www.kaercher.com](http://www.kaercher.com) v območju "Service".

## Izjava EU o skladnosti

S to izjavo potrjujemo, da spodaj omenjeni stroj zaradi svoje zasnove in načina izdelave ustreza temeljnim varnostnim in zdravstvenim zahtevam EU-standardov. Ta izjava izgubi svojo veljavnost, če kdo napravo spremeni brez našega soglasja.

Alfred Kärcher GmbH & Co. KG  
Alfred-Kärcher-Str. 28 - 40  
71364 Winnenden (Germany)  
Tel.: +49 7195 14-0  
Faks: +49 7195 14-2212  
Winnenden, 2016/04/20

**Proizvod:** Puhalo za listje  
**Tip:** 1.442-110.0  
LB 850 Bp


**Zadevne EU-direktive:**  
2000/14/ES  
2006/42/ES (+2009/127/ES)  
2011/65/EU  
2014/30/EU


**Uporabljene usklajene norme:**  
EN 15503  
EN 50581  
EN 50636-2-100  
EN 60335-1  
EN 55014-1: 2006+A1: 2009+A2: 2011  
EN 55014-2:1997 + A1:2001 + A2:2008  
EN 60745-1  
EN 62233: 2008

**Postopek ocenjevanja skladnosti:**  
2000/14/ES: Priloga V

**Raven zvočne moči dB(A)**  
Izmerjeno: 94  
Zajamčeno: 95

Podpisniki ravnajo po navodilih in s pooblastilom vodstva podjetja.

  
H. Jenner  
CEO

  
S. Reiser  
Head of Approbation

Pooblaščenec za dokumentacijo:  
S. Reiser



## Pomoč pri motnjah

Motnja	Vzrok	Pomoč
Motor ne teče	Akumulatorska baterija ni pravilno vstavljena	Akumulator potisnite v nosilec, da zaskoči.
	Baterija je prazna	Napolnite akumulatorsko baterijo.
	Akumulatorska baterija je pregreta	Pustite, da se baterija ohladi.
	Akumulatorska baterija je okvarjena	Zamenjajte akumulatorsko baterijo.
	Motor je pregret	Pustite motor, da se ohladi
Motor teče, moč pihanja premajhna.	Regulator moči je na najmanjši nastavitvi.	Po potrebi nastavite regulator moči.
Funkcija Boost ne deluje.	Akumulatorska baterija je izpraznjena.	Napolnite akumulatorsko baterijo.

**Ce motnje ni možno odpraviti, mora naravno pregledati uporabniški servis.**

## Tehnični podatki

Delovna napetost	V=	50
Število vrtljajev najnižja stopnja moči puhala	v/min	10000
Število vrtljajev normalno obratovanje	v/min	18000
Število vrtljajev pritisnjena tipka za funkcijo Boost	v/min	21000

### Ugotovljene vrednosti v skladu z EN 2000/14/EC in EN 15503:2009+A1

Emisija hrupa		
Nivo hrupa $L_{pA}$	dB(A)	82
Negotovost $K_{pA}$	dB(A)	2,5
Nivo hrupa ob obremenitvi $L_{WA} + negotovost K_{WA}$	dB(A)	102,3
Vrednost vibracij dlan-roka		
Normalno obratovanje	$m/s^2$	1,1
Negotovost K	$m/s^2$	1,5

### Mere in teža

Dolžina x širina x višina	mm	345,5x170x194,5
Dolžina pihalne cevi	mm	440
Teža (brez akumulatorske baterije)	Kg	2,34
Tipična delovna teža Bp 200/400/800 Adv	kg	1,27/2,26/2,87

### Čas delovanja akumulatorske baterije

Čas delovanja akumulatorske baterije	Bp 200 Adv	Bp 400 Adv	Bp 800 Adv
Najnižja stopnja (min)	60	120	225
Normalno obratovanje (min)	18	36	67
Tipka za funkcijo Boost pritisnjena (min)	10	20	37,5



Przed rozpoczęciem użytkowania urządzenia należy przeczytać oryginalną instrukcję obsługi i przepisy bezpieczeństwa. Postępować zgodnie z podanymi wskazaniem. Instrukcję zachować do późniejszego wykorzystania lub dla następnego użytkownika.

## Spis treści

Spis treści . . . . .	PL	1
Opis urządzenia . . . . .	PL	1
Stopnie zagrożenia . . . . .	PL	1
Wskazówki bezpieczeństwa . . . . .	PL	2
Zabezpieczenia . . . . .	PL	2
Ubranie ochronne . . . . .	PL	3
Symbole na urządzeniu . . . . .	PL	3
Ochrona środowiska . . . . .	PL	3
Użytkowanie zgodne z przeznaczeniem . . . . .	PL	3
Uruchamianie . . . . .	PL	4
Obsługa . . . . .	PL	5
Akumulator/ładowarka . . . . .	PL	5
Transport . . . . .	PL	5
Przechowywanie . . . . .	PL	5
Czyszczenie i konserwacja . . . . .	PL	5
Gwarancja . . . . .	PL	5
Wyposażenie dodatkowe i części zamienne . . . . .	PL	6
Deklaracja zgodności UE . . . . .	PL	6
Usuwanie usterek . . . . .	PL	7
Dane techniczne . . . . .	PL	7

## Opis urządzenia

### Rysunek patrz Strona okładki

- 1 Wylot powietrza
- 2 Rura nawiewu
- 3 Pętla na pas nośny
- 4 Regulator mocy
- 5 Przycisk funkcji Boost (turbo)
- 6 Przycisk odblokowujący
- 7 Pętla na pas nośny
- 8 Wyłącznik główny
- 9 Przycisk odryglowania akumulatora
- 10 Zestyki wtykowe
- 11 Akumulator
- 12 Rękojeść
- 13 Otwór zasysania
- 14 Ryglowanie rury nawiewu

## Stopnie zagrożenia

### **△ NIEBEZPIECZEŃSTWO**

*Wskazówka dot. bezpośredniego zagrożenia, prowadzącego do ciężkich obrażeń ciała lub do śmierci.*

### **△ OSTRZEŻENIE**

*Wskazówka dot. możliwie niebezpiecznej sytuacji, mogącej prowadzić do ciężkich obrażeń ciała lub śmierci.*

### **△ OSTROŻNIE**

*Wskazówka dot. możliwie niebezpiecznej sytuacji, która może prowadzić do lekkich zranień.*

### **UWAGA**

*Wskazówka dot. możliwie niebezpiecznej sytuacji, która może prowadzić do szkód materialnych.*

## Wskazówki bezpieczeństwa

### Ogólne zasady bezpieczeństwa

#### ⚠ **OSTROŻNIE**

Niebezpieczeństwo zranienia przez przelatanie przedmiotów. W trakcie użytkowania nosić okulary i rękawice ochronne. Osoby utrzymywać z dala od obszaru roboczego.

- Urządzenia nie mogą eksploatować osoby małoletnie.
- Przy zapyłonych podłożach nosić maskę przeciwpyłową.
- Osoby o ograniczonych zdolnościach sensorycznych i mentalnych nie mogą używać urządzenia.
- Nie przedmuchiwać szkodliwych dla zdrowia pyłów.
- Nie wdmuchiwać powietrza bezpośrednio na stopy liści, lecz od zewnątrz do środka.
- Zawsze dopasować poziom mocy do podłoża i zadania.
- W trakcie użytkowania urządzenia dzieci i osoby postronne utrzymywać z dala obszaru roboczego.
- Zwrócić uwagę na to, by w obszarze roboczym nie odstawiać pojazdów. Mogą one ulec uszkodzeniu przez wirujące małe kamienie.

#### ⚠ **OSTRZEŻENIE**

Niebezpieczeństwo zranienia przez dmuchawę. Nigdy nie używać urządzenia bez rury nawiewu.

#### ⚠ **OSTRZEŻENIE**

Niebezpieczeństwo zranienia przez dmuchawę. Długie włosy i odzież utrzymywać z dala od otworów zasysających.

#### ⚠ **NIEBEZPIECZEŃSTWO**

Dłuższe używanie urządzenia może prowadzić do zaburzeń ukrwienia w dłoniach na skutek wibracji.

Nie jest możliwe ogólne ustalenie czasu użytkowania, ponieważ zależy on od szeregu czynników:

- Indywidualna skłonność do złego ukrwienia (często zimne palce, mrowienie w palcach).

- Niska temperatura otoczenia. Dla ochrony dłoni należy nosić ciepłe rękawice.
- Mocne ściskanie pogarsza ukrwienie.
- Ciągła praca działa gorzej niż praca z przerwami.

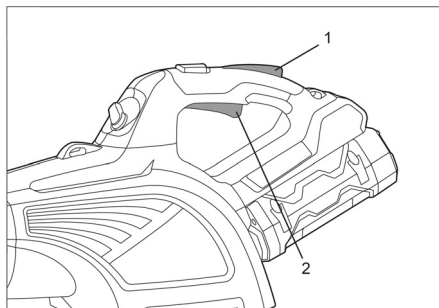
Jeżeli przy regularnym, długotrwałym używaniu urządzenia wielokrotnie powtarzają się określone objawy (np. mrowienie w palcach, zimne palce), radzimy zasięgnąć porady lekarza.

## Zabezpieczenia

Zabezpieczenia służą ochronie użytkownika i nie mogą być odłączone albo pominięte w swoim działaniu.

### Przycisk odblokowujący

Przycisk odblokowujący blokuje wyłącznik urządzenia i zapobiega w ten sposób niekontrolowanemu włączeniu dmuchawy do liści.



- 1 Przycisk odblokowujący
- 2 Wyłącznik główny

## Ubranie ochronne



W czasie pracy nosić odpowiednie rękawice ochronne i odzież ochronną.



W celu ochrony przed przelatującymi przedmiotami nosić okulary ochronne lub daszek do kasku.

## Symbole na urządzeniu



**△ OSTROŻNIE**  
*Niebezpieczeństwa związane z przelatującymi przedmiotami. Odstęp bezpieczeństwa dla osób stojących wokół co najmniej 15 m.*



**△ OSTRZEŻENIE**  
*Niebezpieczeństwo zranienia przez dmuchawę. Nigdy nie używać urządzenia bez rury nawiewu.*



**△ OSTRZEŻENIE**  
*Niebezpieczeństwo zranienia przez dmuchawę. Długie włosy i odzież utrzymywać z dala od otworów zasysających.*



Kierunek obrotów do odryglowania rury nawiewu



## Ochrona środowiska



Materiał, z którego wykonano opakowanie nadaje się do powtórnego przetworzenia. Prosimy nie wyrzucać opakowania do śmieci z gospodarstw domowych, lecz oddać do recyklingu.



Zużyte urządzenia zawierają cenne surowce wtórne, które powinny być oddawane do utylizacji. Akumulatory, olej i tym podobne substancje nie powinny przedostać się do środowiska naturalnego. Prosimy o utylizację starych urządzeń w odpowiednich placówkach zbierających surowce wtórne.

### Wskazówki dotyczące składników (REACH)

Aktualne informacje dotyczące składników znajdują się pod:

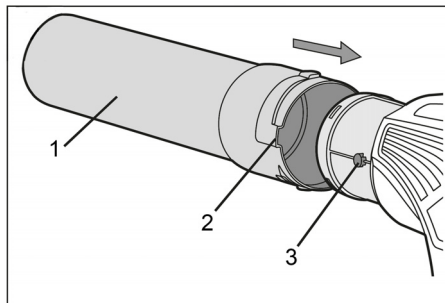
[www.kaercher.com/REACH](http://www.kaercher.com/REACH)

### Użytkowanie zgodne z przeznaczeniem

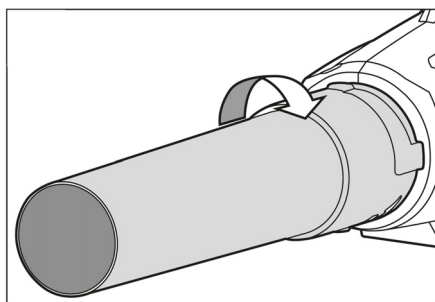
- Urządzenie przeznaczone jest do zastosowań profesjonalnych.
- Dokonywanie przebudówek i zmian bez autoryzacji producenta jest ze względów bezpieczeństwa niedozwolone.

## Uruchamianie

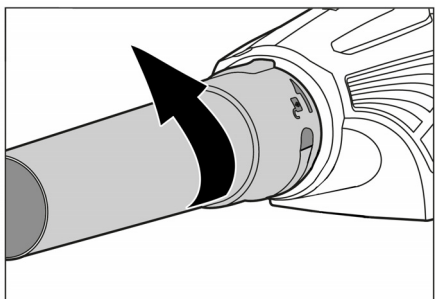
### Montaż rury nawiewu



- 1 Rura nawiewu
  - 2 Zamknięcie bagnetowe
  - 3 Trzpień ryglujący
- ➔ Nasunąć rurę nawiewu na urządzenie



- ➔ Przekręcić rurę nawiewu do zaryglowania w kierunku ruchu wskazówek zegara (zamknięcie bagnetowe).



- ➔ Przekręcić rurę nawiewu w kierunku przeciwnym do ruchu wskazówek zegara i ją zdjąć.

### WSKAZÓWKA

Zwrócić uwagę na strzałkę wskazującą kierunek i symbole na rurze nawiewu.

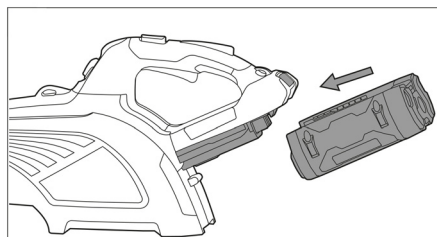
### Włożyć akumulator

### WSKAZÓWKA

Stosować jedynie w pełni naładowane akumulatory.

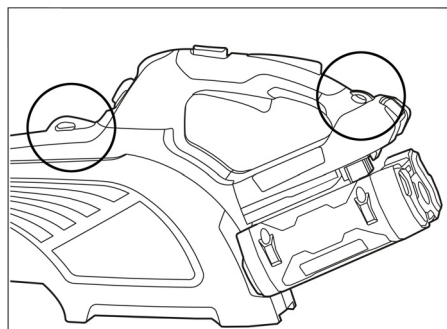
### UWAGA

Niebezpieczeństwo uszkodzenia dmuchawy do liści i akumulatora. Przed pracą sprawdzić czystość i ewent. oczyścić oprawę akumulatora i styki.



- ➔ Wsunąć akumulator do oprawy, aż do słyszalnego zatrzaśnięcia.

### Mocowanie pasa nośnego (opcja)



Na pętkach można zamocować pas nośny (nie objęty zakresem dostawy).

### ⚠ OSTROŻNIE

Niebezpieczeństwo zranienia! Zwrócić uwagę na bezpieczne zamocowanie pasa nośnego.

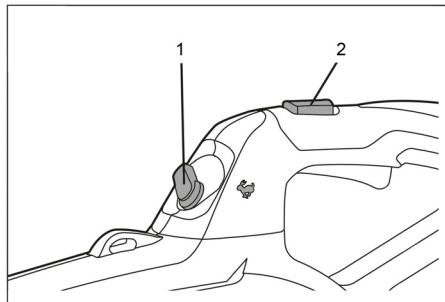
Odpowiednie pasy nośne dostępne są w handlu branżowym.

## Obsługa

- Nacisnąć przycisk odblokowujący.
- Nacisnąć włącznik urządzenia, urządzenie ulega włączeniu.
- Zwolnić włącznik urządzenia, urządzenie się zatrzymuje.

### ⚠ **OSTRZEŻENIE**

*Niebezpieczeństwo zranienia z powodu bezwładności dmuchawy. Zaczekać, aż dmuchawa się w pełni zatrzyma.*



- 1 Regulator mocy
- 2 Przycisk funkcji Boost (turbo)

## Regulator mocy

Siłę nawiewu można płynnie ustawić za pomocą regulatora mocy.

- W celu zwiększenia siły nawiewu regulator mocy przekręcić w lewo.
- W celu zmniejszenia siły nawiewu regulator mocy przekręcić w prawo.

## Przycisk funkcji Boost (turbo)

Funkcja Boost podwyższa na krótki czas prędkość obrotową dmuchawy, co za tym idzie siłę nawiewu do maksimum.

- W celu zwiększenia prędkości obrotowej nacisnąć przycisk.
- Zwolnić przycisk w celu umożliwienia pracy z normalną prędkością obrotową.

### **WSKAZÓWKA**

*Przycisk może być wciśnięty na stałe, jednakże znacznie zmniejsza wtedy żywotność ładunku akumulatora.*

## Wyłączenie z ruchu

- Wyłączyć urządzenie.
- Wyjąć akumulator z urządzenia.
- Gdy jest to konieczne, zdjąć rurę nawiewu do transportu.

## Akumulator/ładowarka

W celu zapewnienia właściwej obsługi akumulatora i ładowarki należy przeczytać i przestrzegać danych z instrukcji obsługi 5.966-814.0 i 5.966-815.0.

## Transport

### ⚠ **OSTROŻNIE**

*Niebezpieczeństwo zranienia i uszkodzenia! Zwrócić uwagę na ciężar urządzenia w czasie transportu.*

Urządzenie transportować tylko z wyjętym akumulatorem.

## Przechowywanie

### ⚠ **OSTROŻNIE**

*Niebezpieczeństwo zranienia i uszkodzenia! Zwrócić uwagę na ciężar urządzenia przy jego przechowywaniu.*

Urządzenie może być przechowywane jedynie w pomieszczeniach wewnętrznych.

## Czyszczenie i konserwacja

Po konsultacji ze sprzedawcą mogą Państwo ustalić regularne inspekcje bezpieczeństwa lub zawrzeć umowę o konserwacji. Prosimy zasięgnąć tam porady.

Stosować jedynie autoryzowane oryginalne części zamienne i oryginalne wyposażenie, żeby zapewnić bezpieczeństwo urządzenia.

## Gwarancja

W każdym kraju obowiązują warunki gwarancji określone przez odpowiedniego lokalnego dystrybutora. W okresie gwarancyjnym ewentualne usterki usuwamy bezpłatnie, o ile ich przyczyną jest wada materiałowa lub błąd produkcyjny.

## Wyposażenie dodatkowe i części zamienne

- Stosować wyłącznie wyposażenie dodatkowe i części zamienne dopuszczone przez producenta. Oryginalne wyposażenie i oryginalne części zamienne gwarantują bezpieczną i bezusterkową pracę urządzenia.
- Wybór najczęściej potrzebnych części zamiennych znajduje się na końcu instrukcji obsługi.
- Dalsze informacje o częściach zamiennych dostępne na stronie internetowej [www.kaercher.com](http://www.kaercher.com) w dziale Serwis.

## Deklaracja zgodności UE

Niniejszym oświadczamy, że określone poniżej urządzenie odpowiada pod względem koncepcji, konstrukcji oraz wprowadzonej przez nas do handlu wersji obowiązującym wymogom dyrektyw UE dotyczącym wymagań w zakresie bezpieczeństwa i zdrowia. Wszelkie nie uzgodnione z nami modyfikacje urządzenia powodują utratę ważności tego oświadczenia.

**Produkt:** Dmuchawa do liści  
**Typ:** 1.442-110.0  
LB 850 Bp

### Obowiązujące dyrektywy UE

2000/14/WE  
2006/42/WE (+2009/127/WE)  
2011/65/EU  
2014/30/UE

### Zastosowane normy zharmonizowane

EN 15503  
EN 50581  
EN 50636-2-100  
EN 60335-1  
EN 55014-1: 2006+A1: 2009+A2: 2011  
EN 55014-2:1997 + A1:2001 + A2:2008  
EN 60745-1  
EN 62233: 2008

### Zastosowana metoda oceny zgodności


2000/14/WE: Załącznik V

### Poziom mocy akustycznej dB(A)

Zmierzony: 94  
Gwarantowa- 95  
ny:

Z upoważnienia zarządu przedsiębiorstwa.

  
H. Jenner  
CEO

  
S. Reiser  
Head of Approbation

Pełnomocnik dokumentacji:  
S. Reiser

Alfred Kärcher GmbH & Co. KG  
Alfred-Kärcher-Str. 28 - 40  
71364 Winnenden (Germany)  
tel.: +49 7195 14-0  
faks: +49 7195 14-2212  
Winnenden, 2016/04/20

## Usuwanie usterek

Usterka	Przyczyna	Środek zaradczy
Silnik nie działa	Niewłaściwie założony akumulator	Wsunąć akumulator do uchwytu, aż do zatrzaśnięcia.
	Akumulator pusty	Naładować akumulator.
	Przegrzany akumulator	Schodzić akumulator.
	Uszkodzony akumulator	Wymienić akumulator.
	Silnik przegrzany	Silnik pozostawić do ostygnięcia
Silnik włączony, ale zbyt mała siła nawiewu.	Regulator mocy ustawić na najniższą pozycję.	Regulator mocy dopasować do potrzeb.
Funkcja Boost nie działa.	Rozładowany akumulator.	Naładować akumulator.

**Jeżeli usterka nie daje się usunąć, urządzenie musi być sprawdzone przez serwis.**

## Dane techniczne

Napięcie robocze	V=	50
Najniższy poziom prędkości obrotowej dmuchawy	obr./min	10000
Prędkość obrotowa w trybie normalnym	obr./min	18000
Prędkość obrotowa przy wciśniętej funkcji Boost	obr./min	21000

### Wartości określone zgodnie z EN 2000/14/EC i EN 15503:2009+A1

Emisja hałasu		
Poziom ciśnienie akustycznego $L_{pA}$	dB(A)	82
Niepewność pomiaru $K_{pA}$	dB(A)	2,5
Poziom mocy akustycznej $L_{WA}$ + Niepewność pomiaru $K_{WA}$	dB(A)	102,3
Drgania przenoszone przez kończyny górne		
Normalny tryb pracy	m/s <sup>2</sup>	1,1
Niepewność pomiaru K	m/s <sup>2</sup>	1,5

### Wymiary i ciężar

Dług. x szer. x wys.	mm	345,5x170x194,5
Długość rury nawiewu	mm	440
Ciężar (bez akumulatora)	Kg	2,34
Typowy ciężar roboczy Bp 200/400/800 Adv	kg	1,27/2,26/2,87

## Żywotność akumulatora

Żywotność akumulatora	Bp 200 Adv	Bp 400 Adv	Bp 800 Adv
Najniższy poziom (min)	60	120	225
Tryb normalny (min)	18	36	67
Wciśnięty przycisk funkcji Boost (min)	10	20	37,5





Citiți aceste instrucțiuni de siguranță și manualul de utilizare original înainte de prima utilizare a aparatului dumneavoastră. Respectați aceste instrucțiuni. Păstrați-le pentru viitoarele utilizări sau pentru viitorul posesor.

## Cuprins

Cuprins . . . . .	RO	1
Descrierea aparatului . . . . .	RO	1
Trepte de pericol . . . . .	RO	1
Măsuri de siguranță . . . . .	RO	2
Dispozitive de siguranță . . . . .	RO	2
Îmbrăcăminte de protecție . . . . .	RO	3
Simboluri pe aparat . . . . .	RO	3
Protecția mediului înconjurător . . . . .	RO	3
Utilizarea corectă . . . . .	RO	3
Punerea în funcțiune . . . . .	RO	4
Utilizarea . . . . .	RO	5
Acumulator/încărcător . . . . .	RO	5
Transportul . . . . .	RO	5
Depozitarea . . . . .	RO	5
Îngrijirea și întreținerea . . . . .	RO	5
Garanție . . . . .	RO	5
Accesorii și piese de schimb . . . . .	RO	6
Declarație UE de conformitate . . . . .	RO	6
Remedierea defecțiunilor . . . . .	RO	7
Date tehnice . . . . .	RO	7

## Descrierea aparatului

### Pentru figură vezi coperta

- 1 Orificiu de evacuare aer
- 2 Furtun de suflare
- 3 Ureche pentru curea
- 4 Regulator de capacitate
- 5 Buton funcție Boost (turbo)
- 6 Buton de deblocare
- 7 Ureche pentru curea
- 8 Întrerupător principal
- 9 Buton de eliberare baterii
- 10 Ștechăre de cuplare
- 11 Acumulator
- 12 Mâner
- 13 Orificiu de aspirare
- 14 Închizătoare tub de suflare

## Trepte de pericol

### ⚠ **PERICOL**

*Indicație referitoare la un pericol iminent, care duce la vătămări corporale grave sau moarte.*

### ⚠ **AVERTIZARE**

*Indicație referitoare la o posibilă situație periculoasă, care ar putea duce la vătămări corporale grave sau moarte.*

### ⚠ **PRECAUȚIE**

*Indică o posibilă situație periculoasă, care ar putea duce la vătămări corporale ușoare.*

### **ATENȚIE**

*Indicație referitoare la o posibilă situație periculoasă, care ar putea duce la pagube materiale.*

## Măsuri de siguranță

### Măsuri de siguranță generale

#### ⚠ **PRECAUȚIE**

*Pericol de rănire din cauza obiectelor zburătoare. Purtați ochelari de protecție și mănuși în timpul utilizării. În zona de lucru nu trebuie să se afle persoane.*

- Nu este permisă utilizarea aparatului de către minori.
- În cazul solurilor cu praf purtați mască de protecție contra prafului.
- Nu este permisă utilizarea acestui aparat de către persoane cu dizabilități senzoriale și mintale.
- Nu suflați pulberi nocive.
- Nu suflați direct în grămada de frunze, ci dinspre margine spre interior.
- Adaptați treapta de putere întotdeauna în funcție de sol și sarcina de lucru.
- În zona de lucru nu trebuie să se afle copii și alte persoane în timpul utilizării ferăstraielor.
- Aveți grijă, ca în zona de lucru să nu se afle autovehicule. Acestea pot fi deteriorate prin pietricelele aruncate.

#### ⚠ **AVERTIZARE**

*Pericol de accidentare prin jet de aer. Nu utilizați aparatul niciodată fără tub de suflare.*

#### ⚠ **AVERTIZARE**

*Pericol de accidentare prin jet de aer. Țineți părul lung și hainele departe de orificiile de aspirare.*

#### ⚠ **PERICOL**

*Utilizarea aparatului pe o perioadă îndelungată poate duce la deteriorarea circulației sângelui în zona brațelor, datorită vibrațiilor.*

Nu se poate stabili o durată de funcționare general valabilă, deoarece ea este influențată de mai mulți factori:

- Predispoziție personală pentru o circulație deficitară (degete reci, amorțeală în degete).
- Temperatură ambientă scăzută. Purtați mănuși călduroase pentru protecția mâinilor.

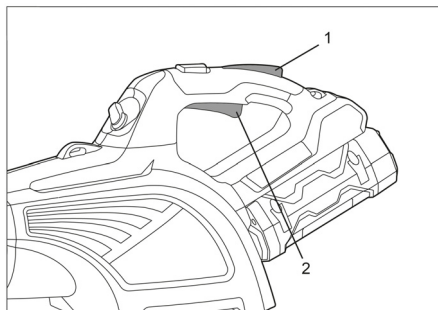
- Prinderea puternică împiedică circulația.
  - Folosirea continuă este mai dăunătoare decât o utilizare întreruptă de pauze.
- În cazul utilizării regulate a aparatului pe perioade mai lungi și a apariției repetate a simptomelor respective (de ex. amorțeală în degete, degete reci), vă recomandăm să consultați un medic.

### Dispozitive de siguranță

Dispozitivele de siguranță au rolul de a proteja utilizatorul și nu trebuie scoase din funcțiune sau evitate în timpul funcționării.

#### Buton de deblocare

Butonul de deblocare blochează comutatorul aparatului și împiedică astfel pornirea accidentală a suflătorului de frunze.



- 1 Buton de deblocare
- 2 Întrerupător principal

## Îmbrăcăminte de protecție



În timpul lucrului la aparat purtați mănuși și haine de protecție adecvate.



Pentru protecție contra obiectelor aruncate purtați ochelari de protecție sau o cască cu vizor.

## Simboluri pe aparat



### ⚠ **PRECAUȚIE**

*Pericol din cauza obiectelor zburătoare. Distanța de siguranță pentru persoanele din jur este de cel puțin 15 m.*



### ⚠ **AVERTIZARE**

*Pericol de accidentare prin jet de aer. Nu utilizați aparatul niciodată fără tub de suflare.*



### ⚠ **AVERTIZARE**

*Pericol de accidentare prin jet de aer. Țineți părul lung și hainele departe de orificiile de aspirare.*



Direcție de rotație pentru deblocarea tubului de suflare



## Protecția mediului înconjurător



Materialele de ambalare sunt reciclabile. Ambalajele nu trebuie aruncate în gunoiul menajer, ci trebuie duse la un centru de colectare și revalorificare a deșeurilor.



Aparatele vechi conțin materiale reciclabile valoroase, care pot fi supuse unui proces de revalorificare. Bateriile, uleiul și substanțele asemănătoare nu trebuie să ajungă în mediul înconjurător. Din acest motiv, vă rugăm să apelați la centrele de colectare abilitate pentru eliminarea aparatelor vechi.

### Observații referitoare la materialele conținute (REACH)

Informații actuale referitoare la materialele conținute puteți găsi la adresa:

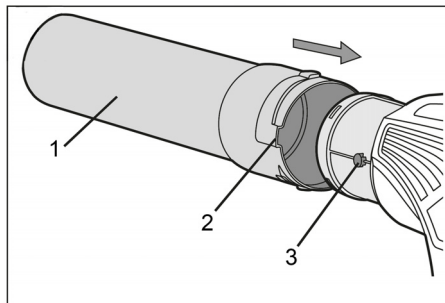
[www.kaercher.com/REACH](http://www.kaercher.com/REACH)

## Utilizarea corectă

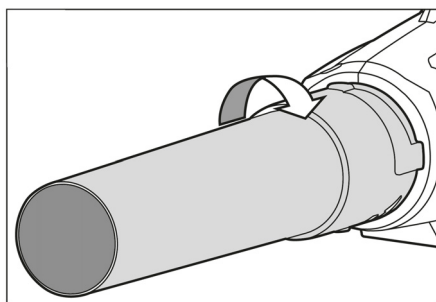
- Acest aparat poate fi folosit în domeniul comercial.
- Modificările și schimbările care nu au fost autorizate de către producător sunt strict interzise.

## Punerea în funcțiune

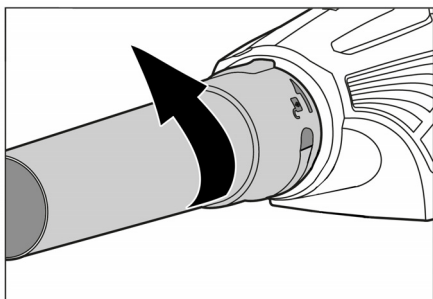
### Montarea tubului de suflare



- 1 Furtun de suflare
  - 2 Închizătoare baionetă
  - 3 Bolț de închidere
- ➔ Aplicați tubul de suflare la aparat.



- ➔ Pentru blocare rotiți tubul de suflare în sensul acelor de ceas (închizătoare baionetă).



- ➔ Rotiți tubul de suflare în sensul invers al acelor de ceas și scoateți-l.

### INDICAȚIE

Țineți cont de săgeata indicatoare a direcției de pe tubul de suflare.

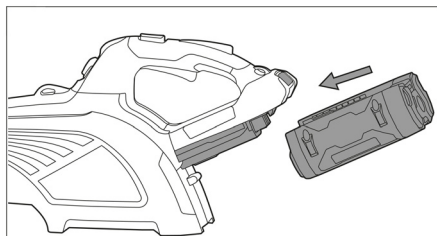
### Introducerea acumulatorului

### INDICAȚIE

Utilizați doar baterii încărcate complet.

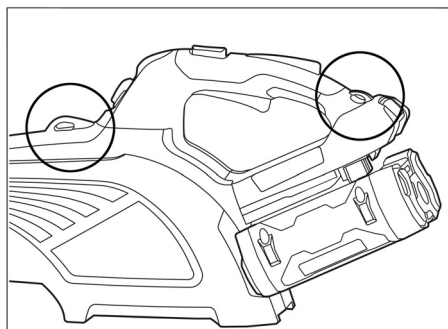
### ATENȚIE

Pericol de deteriorare a aparatului de suflat frunziș și a acumulatorilor. Verificați suportul acumulatorilor și contactele în privința murdăririi și curățati-le, dacă este nevoie.



- ➔ Împingeți acumulatorul în suport până când intră în locaș.

### Fixați cureaua (opțional)



Cureaua (nu este inclusă în furnitură) poate fi fixată la urechi.

### ⚠ PRECAUȚIE

Pericol de accidentare! Aveți grijă de fixarea sigură a curelei.

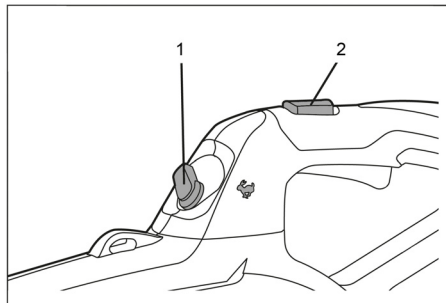
Puteți procura curele corespunzătoare din comerț.

## Utilizarea

- Apăsați butonul de deblocare.
- Apăsați comutatorul aparatului, acesta pornește.
- Eliberați comutatorul, aparatul se oprește.

### ⚠ **AVERTIZARE**

*Pericol de accidentare prin jetul de aer eliberat ulterior. Așteptați, până când aparatul se oprește complet.*



- 1 Regulator de capacitate
- 2 Buton funcție Boost (turbo)

## Regulator de capacitate

Puterea de suflare poate fi reglată fără trepte cu ajutorul regulatorului de putere.

- Pentru mărirea puterii de suflare rotiți regulatorul de putere spre stânga.
- Pentru reducerea puterii de suflare rotiți regulatorul de putere spre dreapta.

## Buton funcție Boost (turbo)

Prin funcția Boost turația suflantei crește pentru scurt timp, iar puterea de suflare crește și ea la maxim.

- Pentru mărirea turației apăsați butonul.
- Eliberați butonul pentru a lucra mai departe la turația normală.

### **INDICAȚIE**

*Puteți să țineți butonul permanent apăsat, însă astfel durata de funcționare pe încărcătură de acumulator se reduce semnificativ.*

## Scoaterea din funcțiune

- Opriti aparatul.
- Scoateți acumulatorul din aparat.
- Dacă este nevoie scoateți tubul de suflare pentru transport.

## Acumulator/încărcător

Pentru manipularea acumulatorilor și a încărcătorului citiți și respectați instrucțiunile de operare 5.966-814.0 și 5.966-815.0.

## Transportul

### ⚠ **PRECAUȚIE**

*Pericol de rănire și deteriorare a aparatului! La transport țineți cont de greutatea aparatului.*

Transportați aparatul doar cu setul de acumulatori scoși.

## Depozitarea

### ⚠ **PRECAUȚIE**

*Pericol de rănire și deteriorare a aparatului! La depozitare țineți cont de greutatea aparatului.*

Aparatul poate fi depozitat doar în spațiile interioare.

## Îngrijirea și întreținerea

Puteți încheia cu distribuitorul un contract de întreținere sau puteți stabili inspecții de siguranță periodice. Nu ezitați să cereți sfaturi.

Utilizați doar piese de schimb și accesorii originale, pentru a nu influența siguranța aparatului.

## Garanție

În fiecare țară sunt valabile condițiile de garanție stabilite de distribuitorul nostru autorizat. Eventuale defecțiuni ale acestui aparat, care survin în perioada de garanție și care sunt rezultatul unor defecte de fabricație sau de material, vor fi remediate gratuit.

## Accesorii și piese de schimb

- Vor fi utilizate numai accesorii și piese de schimb agreate de către producător. Accesorii originale și piesele de schimb originale constituie o garanție a faptului că utilajul va putea fi exploatat în condiții de siguranță și fără defecțiuni.
- O selecție a pieselor de schimb utilizate cel mai des găsește la sfârșitul instrucțiunilor de utilizare.
- Informații suplimentare despre piesele de schimb găsiți la [www.kaercher.com](http://www.kaercher.com), în secțiunea Service.

## Declarație UE de conformitate

Prin prezenta declarăm că aparatul desemnat mai jos corespunde cerințelor fundamentale privind siguranța în exploatare și sănătatea incluse în directivele UE aplicabile, datorită conceptului și a modului de construcție pe care se bazează, în varianta comercializată de noi. În cazul efectuării unei modificări a aparatului care nu a fost convenită cu noi, această declarație își pierde valabilitatea.

**Produs:** Aparat de suflat frunziș  
**Tip:** 1.442-110.0  
LB 850 Bp

**Directive UE respectate:**  
2000/14/CE  
2006/42/CE (+2009/127/CE)  
2011/65/EU  
2014/30/UE


**Norme armonizate utilizate:**  
EN 15503  
EN 50581  
EN 50636-2-100  
EN 60335-1  
EN 55014-1: 2006+A1: 2009+A2: 2011  
EN 55014-2:1997 + A1:2001 + A2:2008  
EN 60745-1  
EN 62233: 2008

**Procedura de evaluare a conformității:**  
2000/14/CE: Anexa V

**Nivel de zgomot dB(A)**  
măsurat: 94  
garantat: 95

Semnatarii acționează în numele și prin împuternicirea conducerii societății.

  
H. Jenner  
CEO

  
S. Reiser  
Head of Approbation

Însărcinat cu elaborarea documentației:  
S. Reiser

Alfred Kärcher GmbH & Co. KG  
Alfred-Kärcher-Str. 28 - 40  
71364 Winnenden (Germany)  
Tel.: +49 7195 14-0  
Fax: +49 7195 14-2212  
Winnenden, 2016/04/20

## Remedierea defecțiunilor

Deranjament	Cauză	Remediere
Motorul nu funcționează	Acumulatorul nu este introdus corect.	Împingeți acumulatorul în suport până când intră în locaș.
	Acumulatorul este gol	Încărcați acumulatorul.
	Acumulatorul s-a supraîncălzit	Lăsați acumulatorul să se răcească.
	Acumulatorul este defect	Schimbați acumulatorul.
	Motorul este supraîncălzit	Lăsați motorul să se răcească
Motorul funcționează, puterea de suflare este prea mică.	Regulatorul de putere se află la puterea cea mai mică.	Reglați regulatorul de presiune după necesități.
Funcția Boost nu se activează.	Acumulatorul s-a descărcat.	Încărcați acumulatorul.

**Dacă defecțiunea nu poate fi remediată, aparatul trebuie dus la service pentru a fi verificat.**

## Date tehnice

Tensiune de operare	V=	50
Turație suflantă treaptă de putere cea mai mică	rot/min	10000
Turație regim normal	rot/min	18000
Turație cu buton de funcție Boost apăsat	rot/min	21000

### Valori stabilite conf. EN 2000/14/EC și EN 15503:2009+A1

Emisia de zgomote		
Nivel de zgomot $L_{pA}$	dB(A)	82
Nesiguranță $K_{pA}$	dB(A)	2,5
Nivelul puterii energiei $L_{WA}$ + nesiguranță $K_{WA}$	dB(A)	102,3
Valoarea vibrației mână-braț		
Funcționare normală	m/s <sup>2</sup>	1,1
Nesiguranță K	m/s <sup>2</sup>	1,5

### Dimensiuni și masa

Lungime x lățime x înălțime	mm	345,5x170x194,5
Lungime tub de suflare	mm	440
Masa (fără acumulatori)	Kg	2,34
Greutate de operare tipică Bp 200/400/800 Adv	kg	1,27/2,26/2,87

### Timp de funcționare cu un acumulator

Timp de funcționare cu un acumulator	Bp 200 Adv	Bp 400 Adv	Bp 800 Adv
Treaptă minimă (min)	60	120	225
Regim normal (min)	18	36	67
Butonul de funcție Boost (min) este apăsat	10	20	37,5



Prečítajte si pred prvým použitím vášho prístroja tento originálny návod na používanie a bezpečnostné pokyny. Konajte podľa nich. Návod na obsluhu si uschovajte na neskoršie použitie alebo pre ďalšieho majiteľa.

## Obsah

Obsah . . . . .	SK	1
Popis prístroja . . . . .	SK	1
Stupne nebezpečenstva . . . . .	SK	1
Bezpečnostné pokyny . . . . .	SK	2
Bezpečnostné prvky . . . . .	SK	2
Ochranný odev . . . . .	SK	3
Symboly na prístroji . . . . .	SK	3
Ochrana životného prostredia .	SK	3
Používanie výrobku v súlade s jeho určením . . . . .	SK	3
Uvedenie do prevádzky . . . . .	SK	4
Obsluha . . . . .	SK	5
Akumulátor/Nabíjačka batérií .	SK	5
Preprava . . . . .	SK	5
Uskladnenie . . . . .	SK	5
Starostlivosť a údržba . . . . .	SK	5
Záruka . . . . .	SK	5
Príslušenstvo a náhradné diely	SK	6
EÚ Vyhlásenie o zhode . . . . .	SK	6
Pomoc pri poruchách . . . . .	SK	7
Technické údaje . . . . .	SK	7

## Popis prístroja

### Obrázok pozri na titulnej strane

- 1 Vzduchový vývod
- 2 Vyfukovacia trubica
- 3 Očko pre transportný popruh
- 4 Regulátor výkonu
- 5 Tlačidlo funkcie Boost (Turbo)
- 6 Tlačidlo na odblokovanie
- 7 Očko pre transportný popruh
- 8 Vypínač prístroja
- 9 Tlačidlo na odblokovanie akumulátora
- 10 Zásuvné kontakty
- 11 Batéria
- 12 Rukoväť
- 13 Sací otvor
- 14 Zablokovanie vyfukovacej trubice

## Stupne nebezpečenstva

### ⚠ **NEBEZPEČENSTVO**

*Upozornenie na bezprostredne hroziace nebezpečenstvo, ktoré môže spôsobiť vážne zranenia alebo smrť.*

### ⚠ **VÝSTRAHA**

*Upozornenie na možnú nebezpečnú situáciu, ktorá by mohla viesť k vážnemu zraneniu alebo smrti.*

### ⚠ **UPOZORNENIE**

*Upozornenie na možnú nebezpečnú situáciu, ktorá by mohla viesť k ľahkým zraneniam.*

### **POZOR**

*Pozornenie na možnú nebezpečnú situáciu, ktorá by mohla viesť k vecným škodám.*



## Bezpečnostné pokyny

### Všeobecné bezpečnostné pokyny

#### ⚠ **UPOZORNENIE**

*Nebezpečenstvo zranenia odletujúcimi predmetmi. Pri používaní noste ochranné okuliare a rukavice. Udržiavajte pracovisko bez osôb.*

- Prístroj nemôžu prevádzkovať maloleté osoby.
- Pri prašných podkladoch noste ochrannú masku proti prachu.
- Osoby s obmedzenými fyzickými a duševnými schopnosťami nemôžu používať tento prístroj.
- Nevyfukovať zdraviu škodlivý prach.
- Nikdy nefúkať priamo na kopy lístia, ale od okraja do stredu.
- Prispôbte stupeň výkonu vždy podkladu a vykonávanej úlohe.
- Udržiavajte deti a iné osoby počas používania v dostatočnej vzdialenosti od pracovnej oblasti.
- Dávajte pozor, aby neboli v pracovnej oblasti zaparkované vozidlá. Tieto vozidlá by mohli byť poškodené zvirými kamienkami.

#### ⚠ **VÝSTRAHA**

*Riziko zranenia spôsobeného fúkačom. Nikdy neprevádzkujte prístroj bez vyfukovacej rúrky.*

#### ⚠ **VÝSTRAHA**

*Riziko zranenia spôsobeného fúkačom. Udržiavajte dlhé vlasy a oblečenie v dostatočnej vzdialenosti od sacích otvorov.*

#### ⚠ **NEBEZPEČENSTVO**

*Dlhšie používanie zariadenia môže viesť k zlému prekrveniu rúk, spôsobeného vibráciami.*

Nie je možné určiť všeobecne platnú dobu používania, pretože tá je závislá na viacerých ovplyvňujúcich sa faktoroch:

- Osobné dispozície k zlému prekrveniu (často studené prsty, trpnutie v prstoch).
- Nízka teplota okolia. Na ochranu rúk noste teplé rukavice.
- Pevnejšie držanie bráni prekrveniu.

- Neprerušovaná prevádzka pôsobí škodlivejšie ako práca s prestávkami.

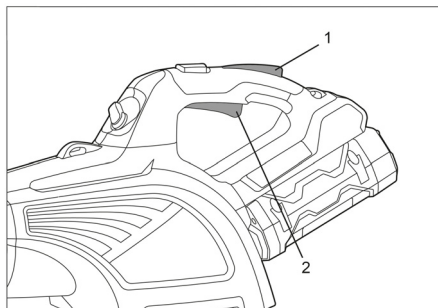
V prípade pravidelného, dlhodobiešieho používania prístroja a v prípade opakovaného výskytu daných príznakov (napr. trpnutie v prstoch, studené prsty) doporučujeme lekársku prehliadku.

## Bezpečnostné prvky

Bezpečnostné zariadenia slúžia na ochranu užívateľa a nesmie sa vyradiť z prevádzky alebo obchádzať jeho funkcie.

### Tlačidlo na odblokovanie

Tlačidlo na odblokovanie zablokujte vypínač prístroja a zabráni tak nekontrolovanému spusteniu fúkača lístia.



- 1 Tlačidlo na odblokovanie
- 2 Vypínač prístroja

## Ochranný odev



Pri práci noste vhodné ochranné rukavice a ochranný odev.



Na ochranu pred odletujúcimi predmetmi noste ochranné okuliare alebo prilbu so štítom.

## Symbols na prístroji



**⚠ UPOZORNENIE**  
*Nebezpečenstvo zranenia odletujúcimi predmetmi. Bezpečnostná vzdialenosť pre osoby v okolí je minimálne 15 m.*



**⚠ VÝSTRAHA**  
*Riziko zranenia spôsobeného fúkačom. Nikdy neprevádzkujte prístroj bez vyfukovacej rúrky.*



**⚠ VÝSTRAHA**  
*Riziko zranenia spôsobeného fúkačom. Udržiavajte dlhé vlasy a oblečenie v dostatočnej vzdialenosti od sacích otvorov.*



Smer otáčania na odblokovanie vyfukovacej trubice



## Ochrana životného prostredia



Obalové materiály sú recyklovateľné. Obalové materiály láskavo nevyhadzujte do komunálneho odpadu, ale odovzdajte ich do zberne druhotných surovín.



Vyradené prístroje obsahujú hodnotné recyklovateľné látky, ktoré by sa mali opäť zužitkovať. Do životného prostredia sa nesmú dostať batérie, olej a iné podobné látky. Staré zariadenia preto láskavo odovzdajte do vhodnej zberne odpadových surovín.

### Pokyny k zloženiu (REACH)

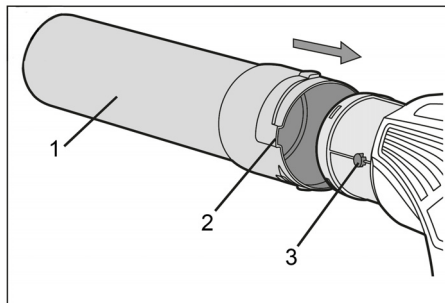
Aktuálne informácie o zložení nájdete na:  
[www.kaercher.com/REACH](http://www.kaercher.com/REACH)

## Používanie výrobku v súlade s jeho určením

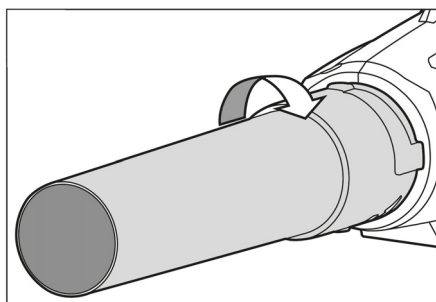
- Toto zariadenie je určené na to, aby sa používalo v priemysle.
- Prestavby a zmeny, ktoré neboli autorizované výrobcom, nie sú povolené.

## Uvedenie do prevádzky

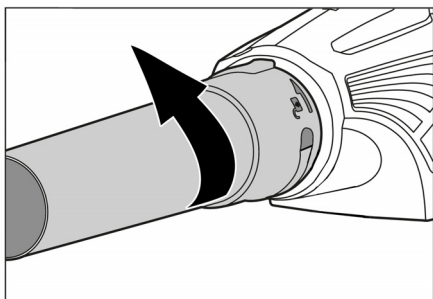
### Montáž vyfukovacej rúrky



- 1 Vyfukovacia trubica
  - 2 Bajonetový uzáver
  - 3 Blokovací čap
- Nasuňte vyfukovaciu trubicu na prístroj.



- Otáčajte vyfukovacou trubicou na za-  
blokovanie v smere hodinových ručičiek  
(bajonetový uzáver).



- Vyskrutkujte vyfukovaciu trubicu v proti-  
smere hodinových ručičiek a odstráňte  
ju.

### POKYN

Rešpektujte smerovú šípku a symboly na  
vyfukovacej trubici.

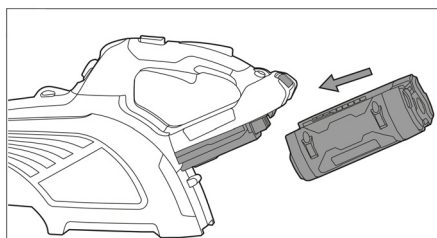
### Vloženie batérie

#### POKYN

Používajte iba úplne nabité akumulátory.

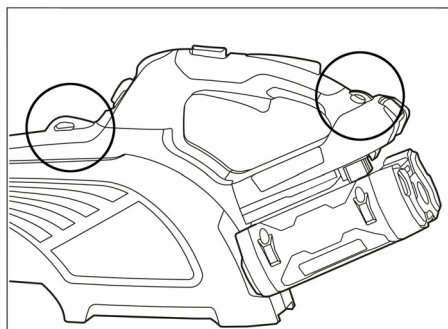
#### POZOR

Riziko poškodenia fúkača lístia a akumulá-  
torov. Skontrolujte pred použitím upevne-  
nie a kontakty akumulátora a v prípade po-  
treby ich vyčistite.



- Akumulátor vložte do upevnenia tak,  
aby hlasne zapadol na svoje miesto.

### Upevnenie transportného popruhu (voľba)



Na očka sa dá upevniť transportný popruh  
(nie je obsahom dodávky).

#### ⚠ UPOZORNENIE

Nebezpečenstvo zranenia! Dávajte pozor  
na bezpečné upevnenie transportného  
popruhu.

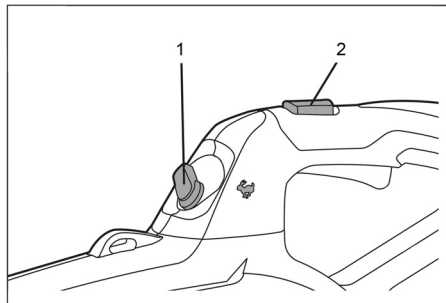
Vhodné transportné popruhy sa dajú zakú-  
piť v špecializovaných obchodoch.

## Obsluha

- Stlačte tlačidlo uvoľnenia.
- Stlačte vypínač prístroja, prístroj sa spustí.
- Uvoľnite vypínač prístroja, prístroj sa zastaví.

### ⚠ VÝSTRAHA

*Riziko zranenia spôsobené dobiehajúcim fúkačom. Počkajte, kým sa fúkač úplne nezastaví.*



- 1 Regulátor výkonu
- 2 Tlačidlo funkcie Boost (Turbo)

## Regulátor výkonu

Vyfukovací výkon sa dá postupne nastaviť pomocou regulátora výkonu.

- Na zvýšenie vyfukovacieho výkonu otočte výkonový vypínač vľavo.
- Na zníženie vyfukovacieho výkonu otočte výkonový vypínač vpravo.

## Tlačidlo funkcie Boost (Turbo)

Funkcia Boost zvyšuje krátkodobo počet otáčok fúkača a tým aj vyfukovací výkon na maximum.

- Na zvýšenie počtu otáčok stlačte tlačidlo.
- Uvoľnite tlačidlo, aby sa pracovalo ďalej s bežným počtom otáčok.

### POKYN

*Tlačidlo môže byť nepretržite stlačené, ale potom sa výrazne zníži doba chodu s nabitím akumulátora.*

## Vyradenie z prevádzky

- Prístroj vypnite.
- Vyberte akumulátor z prístroja.
- V prípade potreby vyberte vyfukovaciu trubicu na transport.

## Akumulátor/Nabíjačka batérií

Pre manipuláciu s akumulátormi a nabíjačkou si prečítajte a dodržiavajte prevádzkový návod 5.966-814.0 a 5.966-815.0.

## Preprava

### ⚠ UPOZORNENIE

*Nebezpečenstvo zranenia a poškodenia! Pri prepravovaní prístroja zohľadnite jeho hmotnosť.*

Prepravujte prístroj iba s vybraným akumulátorom.

## Uskladnenie

### ⚠ UPOZORNENIE

*Nebezpečenstvo zranenia a poškodenia! Pri uskladnení prístroja zohľadnite jeho hmotnosť.*

Toto zariadenie sa smie uschovávať len vo vnútri.

## Starostlivosť a údržba

S vaším obchodníkom môžete dohodnúť pravidelnú bezpečnostnú inšpekciu alebo zmluvu o údržbe. Nechajte si prosím poradiť.

Používajte iba povolené originálne náhradné diely, aby sa neovplyvnila negatívne bezpečnosť prístroja.

## Záruka

V každej krajine platia záručné podmienky vydané našou príslušnou distribučnou spoločnosťou. Eventuálne poruchy vzniknuté na prístroji odstránime počas záručnej doby bezplatne v prípade, ak je príčinou poruchy chyba materiálu alebo výrobcu.

## Príslušenstvo a náhradné diely

- Používať možno iba príslušenstvo a náhradné diely schválené výrobcom. Originálne príslušenstvo a originálne náhradné diely zaručujú bezpečnú a bezporuchovú prevádzku stroja.
- Výber najčastejšie potrebných náhradných dielov nájdete na konci prevádzkového návodu.
- Ďalšie informácie o náhradných dieloch získate na stránke [www.kaercher.com](http://www.kaercher.com) v oblasti Servis.

## EÚ Vyhlásenie o zhode

Týmto vyhlasujeme, že ďalej označený stroj zodpovedá na základe jeho koncepcie a konštrukcie a takisto vyhotovenia, ktoré sme dodali, príslušným základným požiadavkám na bezpečnosť a ochranu zdravia uvedeným v smerniciach EÚ. Pri zmene stroja, ktorá nebola nami odsúhlasená, stráca toto prehlásenie svoju platnosť.

**Výrobok:** Fúkač lístia  
**Typ:** 1.442-110.0  
LB 850 Bp


**Príslušné Smernice EÚ:**  
2000/14/ES  
2006/42/ES (+2009/127/ES)  
2011/65/EU  
2014/30/EU


**Uplatňované harmonizované normy:**  
EN 15503  
EN 50581  
EN 50636-2-100  
EN 60335-1  
EN 55014-1: 2006+A1: 2009+A2: 2011  
EN 55014-2:1997 + A1:2001 + A2:2008  
EN 60745-1  
EN 62233: 2008

**Uplatňované postupy posudzovania zhody:**  
2000/14/ES: Príloha V

**Úroveň akustického výkonu dB(A)**  
Nameraná: 94  
Zaručovaná: 95

Podpísaný jedná v poverení a s plnou mocou jednatelstva.

  
H. Jenner  
CEO

  
S. Reiser  
Head of Approbation

Osoba zodpovedná za dokumentáciu:  
S. Reiser

Alfred Kärcher GmbH & Co. KG  
Alfred-Kärcher-Str. 28 - 40  
71364 Winnenden (Germany)  
Tel: +49 7195 14-0  
Fax: +49 7195 14-2212  
Winnenden, 2016/04/20

## Pomoc pri poruchách

Porucha	Príčina	Odstránenie
Motor nebeží	Akumulátor nie je správne nasadený	Batériu vložte tak, aby zapadla na svoje miesto.
	Akumulátor je vybitý	Batériu nabite.
	Prehriaty akumulátor	Batériu nechajte vychladnúť.
	Pokazený akumulátor	Výmena akumulátora.
	Motor je prehriaty	Motor nechajte vychladnúť
Motor beží, výkon fúkania príliš nízky.	Regulátor výkonu na najmenšom nastavení.	Regulátor výkonu nastavte podľa potreby.
Funkcia Boost nepracuje.	Vybitý akumulátor.	Batériu nabite.

**V prípade, že sa porucha nedá odstrániť, musí prístroj preskúšať pracovník zákazníckeho servisu.**

## Technické údaje

Prevádzkové napätie	V=	50
Počet otáčok fúkača najnižšia úroveň výkonu	ot/min	10000
Počet otáčok bežná prevádzka	ot/min	18000
Počet otáčok stlačené tlačidlo funkcie Boost	ot/min	21000

### Zistené hodnoty podľa EN 2000/14/EC a EN 15503:2009+A1

Emisie hluku		
Hlučnosť L <sub>PA</sub>	dB(A)	82
Nebezpečnosť K <sub>PA</sub>	dB(A)	2,5
Hlučnosť L <sub>WA</sub> + nebezpečnosť K <sub>WA</sub>	dB(A)	102,3
Hodnota vibrácií v ruke/ramene		
Normálna prevádzka	m/s <sup>2</sup>	1,1
Nebezpečnosť K	m/s <sup>2</sup>	1,5
<b>Rozmery a hmotnosť</b>		
Dĺžka x Šírka x Výška	mm	345,5x170x194,5
Dĺžka vyfukovacej rúrky	mm	440
Hmotnosť (bez akumulátora)	Kg	2,34
Typická prevádzková hmotnosť Bp 200/400/800 Adv	kg	1,27/2,26/2,87

### Doba chodu akumulátora

Doba chodu akumulátora	Bp 200 Adv	Bp 400 Adv	Bp 800 Adv
Najnižší stupeň (min)	60	120	225
Bežná prevádzka (min)	18	36	67
Tlačidlo funkcie Boost stlačené (min)	10	20	37,5



Prije prve uporabe Vašeg uređaja pročitajte ove sigurnosne upute i originalne upute za rad i postupajte prema njima. Upute sačuvajte za kasniju uporabu ili za sljedećeg vlasnika.

## Pregled sadržaja

Pregled sadržaja . . . . .	HR	1
Opis uređaja . . . . .	HR	1
Stupnjevi opasnosti . . . . .	HR	1
Sigurnosni napuci . . . . .	HR	2
Sigurnosni uređaji . . . . .	HR	2
Zaštitna odjeća . . . . .	HR	3
Simboli na aparatu . . . . .	HR	3
Zaštita okoliša . . . . .	HR	3
Namjensko korištenje . . . . .	HR	3
Stavljanje u pogon . . . . .	HR	4
Rukovanje . . . . .	HR	5
Baterije i punjač . . . . .	HR	5
Transport . . . . .	HR	5
Skladištenje . . . . .	HR	5
Njega i održavanje . . . . .	HR	5
Jamstvo . . . . .	HR	5
Pribor i pričuvni dijelovi . . . . .	HR	6
EU izjava o sukladnosti . . . . .	HR	6
Otklanjanje smetnji . . . . .	HR	7
Tehnički podaci . . . . .	HR	7

## Opis uređaja

### Za sliku vidi ovoj

- 1 Otvor za ispuh zraka
- 2 Ispušna cijev
- 3 Ušice za remen za nošenje
- 4 Regulator snage
- 5 Tipka za funkciju Boost (Turbo)
- 6 Tipka za deblokiranje
- 7 Ušice za remen za nošenje
- 8 Sklopka uređaja
- 9 Tipka za deblokiranje baterija
- 10 Utični kontakti
- 11 Baterija
- 12 rukohvat
- 13 Usisni otvor
- 14 Blokada ispušne cijevi

## Stupnjevi opasnosti

### ⚠ **OPASNOST**

*Napomena koja upućuje na neposredno prijeteću opasnost koja za posljedicu ima teške tjelesne ozljede ili smrt.*

### ⚠ **UPOZORENJE**

*Napomena koja upućuje na eventualno opasnu situaciju koja može prouzročiti teške tjelesne ozljede ili smrt.*

### ⚠ **OPREZ**

*Napomena koja upućuje na eventualno opasnu situaciju koja može prouzročiti lakše ozljede.*

### **PAŽNJA**

*Napomena koja upućuje na eventualno opasnu situaciju koja može prouzročiti materijalnu štetu.*

## Sigurnosni napuci

### Opće sigurnosne napomene

#### ⚠ **OPREZ**

*Opasnost od ozljeda predmetima koji lete unaokolo. Nosite zaštitne naočale i rukavice pri radu. Iz radnog područja uklonite ljude.*

- Uređajem ne smiju rukovati malodobne osobe.
- Ako je tlo prašnjavo, nosite masku za zaštitu od prašine.
- Uređajem ne smiju rukovati osobe sa smanjenim osjetilnim ili psihičkim sposobnostima.
- Nemojte puhati prašine koje su štetne po zdravlje.
- Nemojte puhati izravno u hrpe lišća, nego to činite od rubova prema sredini.
- Stupanj snage uvijek prilagodite tlu i poslu.
- Dok koristite uređaj, pobrinite se da iz radnog područja uklonite djecu i druge ljude.
- Pobrinite se da u radnom području nema vozila. Uskovitlani kamenčići bi ih mogli oštetiti.

#### ⚠ **UPOZORENJE**

*Opasnost od ozljeda ventilatorom. Nikada nemojte koristiti uređaj bez ispušne cijevi.*

#### ⚠ **UPOZORENJE**

*Opasnost od ozljeda ventilatorom. Nevezanu kosu i dijelove odjeće držite podalje od usisnih otvora.*

#### ⚠ **OPASNOST**

*Dugotrajniji rad s uređajem može izazvati smetnje krvotoka u rukama uvjetovane vibracijama.*

Uobičajeno trajanje besprekidnog rukovanja nije moguće odrediti, budući da ovisi o više čimbenika:

- Loš krvotok rukovatelja (često hladni prsti, utrnulost prstiju).
- Niska temperatura okoline. Radi zaštite ruku nosite tople rukavice.
- Čvrsto stiskanje ometa cirkulaciju krvi.
- Besprekidan rad je nepovoljniji od rada sa stankama.

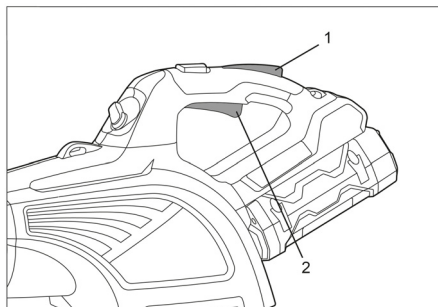
Pri redovitim, dugotrajnijem radu s uređajem i učestalom nastupanju odgovarajućih simptoma (primjerice utrnulost prstiju, hladni prsti) preporučamo liječničke pretrage.

## Sigurnosni uređaji

Sigurnosni uređaji služe za zaštitu korisnika te se stoga ne smiju stavljati van funkcije niti zaobilaziti.

### Tipka za deblokiranje

Tipka za deblokiranje blokira sklopku uređaja te tako sprječava nekontrolirano pokretanje puhaljke za lišće.



- 1 Tipka za deblokiranje
- 2 Sklopka uređaja



## Zaštitna odjeća



Pri radu nosite prikladne zaštitne rukavice i odjeću.



Kako biste se zaštitili od predmeta koji lete unao-kolo, nosite zaštitne naočale ili kacigu s viziorom.

## Simboli na aparatu



### ⚠ **OPREZ**

*Opasnost od predmeta koji lete unao-kolo. Osobe smiju stajati samo na sigurnoj udaljenosti od najmanje 15 m.*



### ⚠ **UPOZORENJE**

*Opasnost od ozljeda ventilatorom. Nikada nemojte koristiti uređaj bez ispušne cijevi.*



### ⚠ **UPOZORENJE**

*Opasnost od ozljeda ventilatorom. Neuvezanu kosu i dijelove odjeće držite podalje od usisnih otvora.*



Smjer okretanja za deblo-kadu ispušne cijevi



## Zaštita okoliša



Materijali ambalaže se mogu reciklirati. Molimo Vas da ambalažu ne odlažete u kućne otpatke, već ih predajte kao sekundarne sirovine.



Stari uređaji sadrže vrijedne materijale koji se mogu reciklirati te bi ih stoga trebalo predati kao sekundarne sirovine. Baterije, ulje i slični materijali ne smiju dospjeti u okoliš. Stoga Vas molimo da stare uređaje zbrinete preko odgovarajućih sabirnih su-stava.

### **Napomene o sastojcima (REACH)**

Aktualne informacije o sastojcima možete pronaći na stranici:

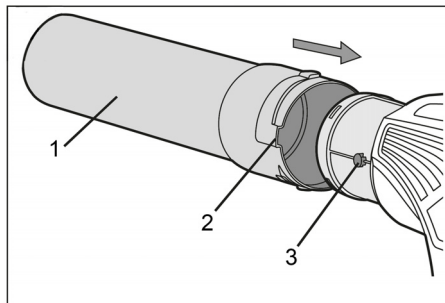
[www.kaercher.com/REACH](http://www.kaercher.com/REACH)

## Namjensko korištenje

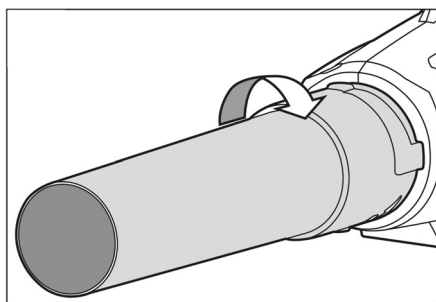
- Ovaj uređaj je prikladan za profesionalnu primjenu.
- Iz sigurnosnih su razloga zabranjene preinake i izmjene koje ne odobri proizvođač.

## Stavljanje u pogon

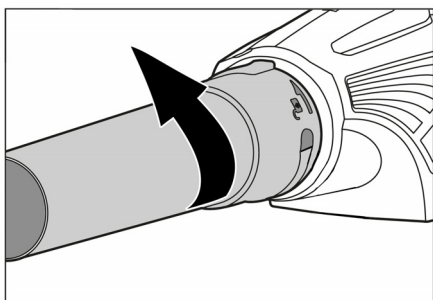
### Montaža ispušne cijevi



- 1 Ispušna cijev
  - 2 Bajunetski priključak
  - 3 Blokirni svornjak
- ➔ Nagurajte ispušnu cijev na uređaj.



- ➔ Kako biste ju blokirali, okrenite ju udesno (bajunetski priključak).



- ➔ Okrenite ispušnu cijev ulijevo i izvadite.

#### **NAPOMENA**

Obratite pozornost na strjelicu koja pokazuje smjer te simbole na ispušnoj cijevi.

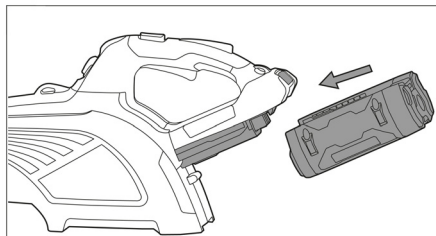
## Umetanje baterije

#### **NAPOMENA**

Koristite samo baterije koje su potpuno napunjene.

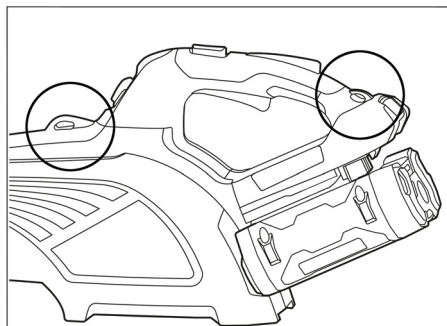
#### **PAŽNJA**

Opasnost od oštećenja pihaljke za lišće i baterije. Prije nego umetnete bateriju, provjerite jesu li odjeljak i kontakti zaprljani te ih prema potrebi očistite.



- ➔ Umetnite bateriju u prihvatnik tako da se čujno uglati.

### Učvršćenje remena za nošenje (opcija)



Na ušice se može pričvrstiti remen za nošenje (nije sadržan u isporuci).

#### **Δ OPREZ**

Opasnost od ozljeda! Dobro učvrstite remen za nošenje.

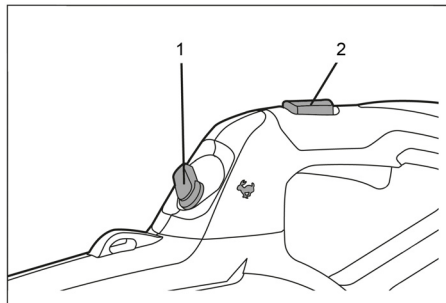
Odgovarajući remen možete nabaviti u specijaliziranim trgovinama.

## Rukovanje

- ➔ Pritisnite tipku za deblokadu.
- ➔ Uređaj se pokreće kada pritisnete sklopku uređaja.
- ➔ Nakon što pustite sklopku, uređaj se zaustavlja.

### ⚠ UPOZORENJE

*Opasnost od ozljeda ventilatorom koji se nastavlja okretati. Pričekajte da se ventilator sasvim zaustavi.*



- 1 Regulator snage
- 2 Tipka za funkciju Boost (Turbo)

## Regulator snage

Snagu puhanja možete kontinuirano podešavati putem regulatora snage.

- ➔ Za uvećanje snage puhanja, okrenite regulator ulijevo.
- ➔ Za smanjenje snage puhanja, okrenite regulator udesno.

## Tipka za funkciju Boost (Turbo)

Funkcija Boost nakratko uvećava broj okretaja ventilatora te tako snaga puhanja dostiže svoj maksimum.

- ➔ Da uvećate broj okretaja, pritisnite tipku.
- ➔ Pustite tipku kako biste nastavili raditi s normalnim brojem okretaja.

### **NAPOMENA**

*Tipku možete držati stisnutom, ali se tada vrijeme rada s baterijom značajno skraćuje.*

## Stavljanje izvan pogona

- ➔ Isključite uređaj.
- ➔ Izvadite bateriju iz uređaja.
- ➔ Prema potrebi, ispušnu cijev skinite radi transporta.

## Baterije i punjač

Kako biste pravilno rukovali baterijom i punjačem, pročitajte i poštujte upute za rad 5.966-814.0 i 5.966-815.0.

## Transport

### ⚠ OPREZ

*Opasnost od ozljeda i oštećenja! Prilikom transporta pazite na težinu uređaja.*

Uređaj prevozite samo kada je komplet baterija izvađen.

## Skladištenje

### ⚠ OPREZ

*Opasnost od ozljeda i oštećenja! Pri skladištenju imajte u vidu težinu uređaja.*

Ovaj se uređaj smije skladištiti samo u zatvorenim prostorijama.

## Njega i održavanje

S Vašim prodavačem možete dogovoriti provođenje redovitog sigurnosnog ispitivanja ili sklopiti ugovor o održavanju. Molimo Vas da se o tome posavjetujete.

Koristite samo dozvoljene originalne rezervne dijelove i originalni pribor, kako ne biste ugrozili sigurnost uređaja.

## Jamstvo

U svakoj zemlji vrijede jamstveni uvjeti koje je izdalo naše ovlašteno distribucijsko društvo. Eventualne smetnje na uređaju za vrijeme trajanja jamstva uklanjamo besplatno ukoliko je uzrok greška u materijalu ili proizvodnji.

## Pribor i pričuvni dijelovi

- Smije se koristiti samo onaj pribor i oni pričuvni dijelovi koje dopušta proizvođač. Originalan pribor i originalni pričuvni dijelovi jamče za to da stroj može raditi sigurno i bez smetnji.
- Pregled najčešće potrebnih pričuvnih dijelova naći ćete na kraju ovih radnih uputa.
- Dodatne informacije o pričuvnim dijelovima dobiti ćete pod [www.kaercher.com](http://www.kaercher.com) u dijelu Servis (Service).

## EU izjava o sukladnosti

Izjavljujemo da navedeni uređaj u svojoj zamisli i konstrukciji te kod nas korištenoj izvedbi odgovara osnovnim sigurnosnim i zdravstvenim zahtjevima u skladu s niže navedenim direktivama Europske Zajednice. Ova izjava gubi valjanost u slučaju izmjene stroja koja nisu ugovorene s nama.

**Proizvod:** Puhaljka za lišće  
**Tip:** 1.442-110.0  
LB 850 Bp

### Odgovarajuće smjernice EU:

2000/14/EZ  
2006/42/EZ (+2009/127/EZ)  
2011/65/EU  
2014/30/EU

### Primijenjene usklađene norme:

EN 15503  
EN 50581  
EN 50636-2-100  
EN 60335-1  
EN 55014-1: 2006+A1: 2009+A2: 2011  
EN 55014-2:1997 + A1:2001 + A2:2008  
EN 60745-1  
EN 62233: 2008

### Primijenjeni postupak ocjenjivanja su-

#### glasja:


2000/14/EZ: privitak V

### Razina jačine zvuka dB(A)

Izmjerena: 94  
Zajamčena: 95

Optpisnici rade po nalogu i s ovlaštenjem posloводства.

  
H. Jenner  
CEO

  
S. Reiser  
Head of Approbation

Opunomoćeni za izradu dokumentacije:  
S. Reiser

Alfred Kärcher GmbH & Co. KG  
Alfred-Kärcher-Str. 28 - 40  
71364 Winnenden (Germany)  
Tel.: +49 7195 14-0  
Faks:+49 7195 14-2212  
Winnenden, 2016/04/20

## Otklanjanje smetnji

Smetnja	Uzrok	Pomoć
Motor ne radi	Baterija nije ispravno umetnuta	Ugurajte bateriju u prihvatnik tako da dosjedne.
	Baterija je prazna.	Napunite bateriju.
	Baterija je pregrijana	Ostavite bateriju da se ohladi.
	Baterija je neispravna	Zamijenite bateriju.
	Motor je pregrijan	Ostavite motor neka se ohladi
Motor radi, ali je snaga puhanja pre-mala.	Regulator snage je na najnižoj vrijednosti.	Namjestite regulator prema potrebi.
Funkcija Boost ne radi.	Baterija je ispražnjena.	Napunite bateriju.

**Ako se smetnja ne da otkloniti, servisna služba mora ispitati stroj.**

## Tehnički podaci

Radni napon	V=	50
Broj okretaja ventilatora na najnižem stupnju snage	o./min	10000
Broj okretaja pri normalnom radu	o./min	18000
Broj okretaja kada je pritisnuta tipka za funkciju Boost	o./min	21000
<b>Izračunate vrijednosti shodno EN 2000/14/EC i EN 15503:2009+A1</b>		
Emisija buke		
Razina zvučnog tlaka $L_{pA}$	dB(A)	82
Nepouzdanost $K_{pA}$	dB(A)	2,5
Razina zvučne snage $L_{WA}$ + nepouzdanost $K_{WA}$	dB(A)	102,3
Vrijednost vibracije na ruci		
Normalan rad	m/s <sup>2</sup>	1,1
Nepouzdanost K	m/s <sup>2</sup>	1,5
<b>Dimenzije i težine</b>		
Duljina x širina x visina	mm	345,5x170x194,5
Duljina ispušne cijevi	mm	440
Težina (bez baterije)	Kg	2,34
Tipična radna težina Bp 200/400/800 Adv	kg	1,27/2,26/2,87

### Vrijeme rada baterije

Vrijeme rada baterije	Bp 200 Adv	Bp 400 Adv	Bp 800 Adv
Najniži stupanj (Min)	60	120	225
Normalni rad (min)	18	36	67
Pritisnuta tipka za funkciju Boost (min)	10	20	37,5



Pre prve upotrebe Vašeg uređaja pročitajte ove

sigurnosne napomene i originalno uputstvo za rad i postupajte prema njima. Sačuvajte uputstvo za rad za kasniju upotrebu ili za sledećeg vlasnika.

## Pregled sadržaja

Pregled sadržaja . . . . .	SR	1
Opis uređaja . . . . .	SR	1
Stepeni opasnosti . . . . .	SR	1
Sigurnosne napomene . . . . .	SR	2
Sigurnosni elementi . . . . .	SR	2
Zaštitna odeća . . . . .	SR	3
Simboli na aparatu . . . . .	SR	3
Zaštita životne sredine . . . . .	SR	3
Namensko korišćenje . . . . .	SR	3
Stavljanje u pogon . . . . .	SR	4
Rukovanje . . . . .	SR	5
Baterija i punjač . . . . .	SR	5
Transport . . . . .	SR	5
Skladištenje . . . . .	SR	5
Nega i održavanje . . . . .	SR	5
Garancija . . . . .	SR	5
Pribor i rezervni delovi . . . . .	SR	6
Izjava o usklađenosti sa propisima EU . . . . .	SR	6
Otklanjanje smetnji . . . . .	SR	7
Tehnički podaci . . . . .	SR	7

## Opis uređaja

### Slika se nalazi na omotu

- 1 Otvor za izlaz vazduha
- 2 Izduvna cev
- 3 Ušica za kaiš za nošenje
- 4 Regulator snage
- 5 Taster za funkciju Boost (Turbo)
- 6 Taster za deblokadu
- 7 Ušica za kaiš za nošenje
- 8 Prekidač uređaja
- 9 Taster za deblokadu baterija
- 10 Utični kontakti
- 11 Baterija
- 12 Drška
- 13 Usisni otvor
- 14 Blokada izduvne cevi

## Stepeni opasnosti

### ⚠ **OPASNOST**

*Napomena koja ukazuje na neposredno preteću opasnost koja dovodi do teških telesnih povreda ili smrti.*

### ⚠ **UPOZORENJE**

*Napomena koja ukazuje na eventualno opasnu situaciju koja može dovesti do teških telesnih povreda ili smrti.*

### ⚠ **OPREZ**

*Napomena koja ukazuje na eventualno opasnu situaciju, koja može izazvati lakše telesne povrede.*

### **PAŽNJA**

*Napomena koja ukazuje na eventualno opasnu situaciju koja može izazvati materijalne štete.*

## Sigurnosne napomene

### Opšte sigurnosne napomene

#### ⚠ **OPREZ**

Opasnost od povreda predmetima koji lete unaokolo. Nosite zaštitne naočare i zaštitne rukavice tokom rada. Udaljite ljude iz radne oblasti.

- Uređajem ne smeju rukovati maloletne osobe.
- Ukoliko je podloga prašnja, treba nositi masku za zaštitu od prašine.
- Uređaj ne smeju da koriste osobe sa smanjenim senzornim ili mentalnim mogućnostima opažanja.
- Nemojte da duvate prašinu koja je štetna po zdravlje.
- Ne duvajte direktno u hrpe lišća nego od ivice ka sredini.
- Step snage uvek prilagodite tlu i poslu koji treba obaviti.
- Dok koristite uređaj, pobrinite se da iz radne oblasti uklonite decu i druge.
- Pobrinite se da u radnoj oblasti nema vozila. Uskovitlani kamenčići ih mogu oštetiti.

#### ⚠ **UPOZORENJE**

Opasnost od povreda ventilatorom. Nikada nemojte da radite uređajem bez izduvne cevi.

#### ⚠ **UPOZORENJE**

Opasnost od povreda ventilatorom. Iz predela usisnih otvora uklonite neuvezanu kosu i odeću.

#### ⚠ **OPASNOST**

Dugotrajniji rad sa uređajem može izazvati smetnje krvotoka u rukama uslovljene vibracijama.

Uobičajeno trajanje neprekidnog rukovanja je nemoguće odrediti, pošto zavisi od više faktora:

- Loš krvotok rukovaoca (često hladni prsti, utrnulost prstiju).
- Niska temperatura okoline. Radi zaštite ruku nosite tople rukavice.
- Čvrsto stiskanje ometa cirkulaciju krvi.
- Neprekidan rad je nepovoljniji od rada sa pauzama.

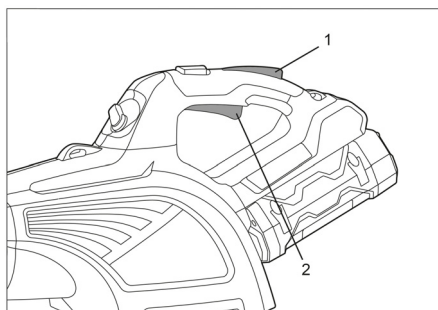
Pri redovnom, dugotrajnijem radu sa uređajem i učestalom nastupanju odgovarajućih simptoma (na primer utrnulost prstiju, hladni prsti) preporučujemo konsultaciju lekara.

## Sigurnosni elementi

Sigurnosni elementi služe za zaštitu korisnika pa se iz tog razloga ne smeju stavljati van funkcije niti zaobilaziti.

### Taster za deblokadu

Taster za deblokadu blokira prekidač uređaja i tako sprečava nekontrolisano pokretanje duvaljke za lišće.



- 1 Taster za deblokadu
- 2 Prekidač uređaja

## Zaštitna odeća



Pri radu nosite prikladne zaštitne rukavice i odeću.



Kako biste se zaštitili od predmeta koji lete unaokolo, nosite zaštitne naočare ili kacigu sa viziorom.

## Simboli na aparatu



### ⚠ **OPREZ**

*Opasnost od predmeta koji lete unaokolo. Ljudi smeju stajati samo na bezbednosnoj udaljenosti od 15 m.*



### ⚠ **UPOZORENJE**

*Opasnost od povreda ventilatorom. Nikada nemojte da radite uređajem bez izduvne cevi.*



### ⚠ **UPOZORENJE**

*Opasnost od povreda ventilatorom. Iz predela usisnih otvora uklonite neuvezanu kosu i odeću.*



Smer obrtanja za deblokadu izduvne cevi



## Zaštita životne sredine



Ambalaža se može ponovo preraditi. Molimo Vas da ambalažu ne bacate u kućne otpatke nego da je dostavite na odgovarajuća mesta za ponovnu preradu.



Stari uređaji sadrže vredne materijale sa sposobnošću recikliranja i treba ih dostaviti za ponovnu preradu. Baterije, ulje i slične materije ne smeju dospeti u životnu sredinu. Stoga Vas molimo da stare uređaje odstranjujete preko primerenih sabirnih sistema.

### **Napomene o sastojcima (REACH)**

Aktuelne informacije o sastojcima možete pronaći na stranici:

[www.kaercher.com/REACH](http://www.kaercher.com/REACH)

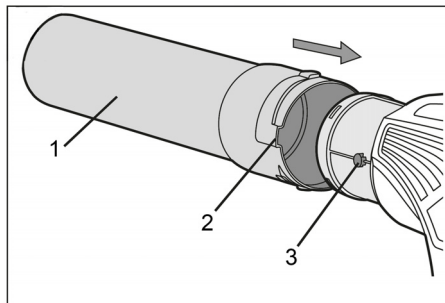
## Namensko korišćenje

- Ovaj uređaj je prikladan za profesionalnu primenu.
- Iz sigurnosnih razloga su zabranjene prepravke i izmene koje ne odobri proizvođač.

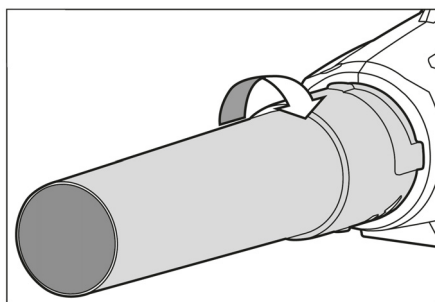


## Stavljanje u pogon

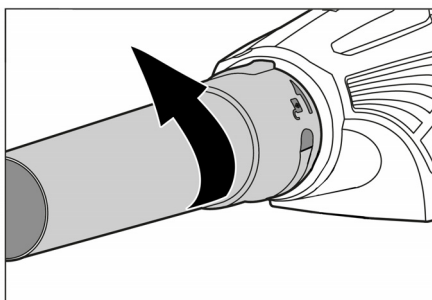
### Montaža izduvne cevi



- 1 Izduvna cev
  - 2 Bajonetni priključak
  - 3 Klin za zaključavanje
- ➔ Navucite izduvnu cev na uređaj.



- ➔ Kako biste je blokirali, okrenite je udesno (bajonetni priključak).



- ➔ Okrenite izduvnu cev ulevo i izvadite.

### **SAVET**

Obratite pažnju na strelicu koja pokazuje smer i simbole na izduvnoj cevi.

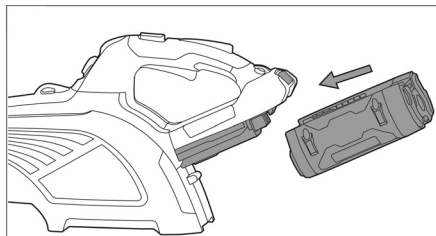
## Postavljanje baterije

### **SAVET**

Koristite samo baterije koje su potpuno napunjene.

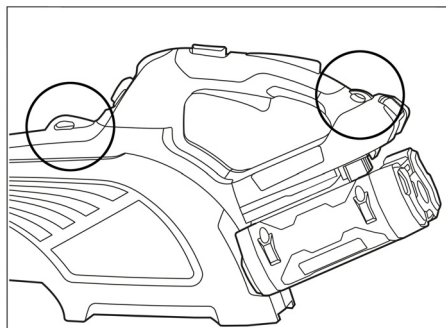
### **PAŽNJA**

Opasnost od oštećenja duvaljke za lišće i baterije. Pre nego što umetnete bateriju, proverite da li su odeljak i kontakti zaprijeti pa ih očistite ako treba.



- ➔ Postavite bateriju u prihvatnik tako da se čujno uglati.

### Pričvršćivanje kaiša za nošenje (opcija)



Kaiš za nošenje (nije u obimu isporuke) može da se pričvrsti za ušice.

### **Δ OPREZ**

Opasnost od povreda! Pobrinite se da kaiš za nošenje sigurno učvrstite.

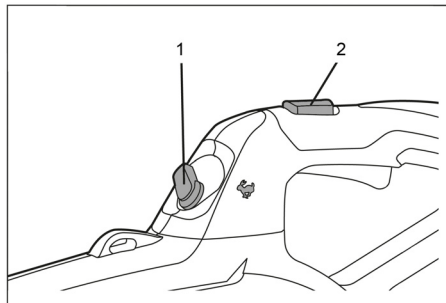
Odgovarajuće kaiševe možete da nabavite u specijalizovanim prodavnicama.

## Rukovanje

- ➔ Pritisnite taster za deblokiranje.
- ➔ Pritisnite prekidač uređaja drücken i on će se pokrenuti.
- ➔ Uređaj se zaustavlja kada otpustite prekidač.

### ⚠ UPOZORENJE

*Opasnost od povreda ventilatorom koji nastavlja da radi. Sačekajte da se ventilator sasvim zaustavi.*



- 1 Regulator snage
- 2 Taster za funkciju Boost (Turbo)

## Regulator snage

Snagu duvanja možete da kontinuirano da podešavate regulatorom snage.

- ➔ Kako biste uvećali snagu duvanja, okrenite regulator ulevo.
- ➔ Kako biste smanjili snagu duvanja, okrenite regulator udesno.

## Taster za funkciju Boost (Turbo)

Funkcija Boost nakratko uvećava broj obrtaja ventilatora tako da snaga duvanja postiže svoj maksimum.

- ➔ Da uvećate broj obrtaja, pritisnite taster.
- ➔ Otpustite taster kako biste nastavili da radite sa normalnim brojem obrtaja.

### SAVET

*Taster može da ostane trajno pritisnut, ali se vreme rada sa baterijom tada značajno skraćuje.*

## Nakon upotrebe

- ➔ Isključite uređaj.
- ➔ Izvadite bateriju iz uređaja.
- ➔ Prema potrebi, skinite i izduvnu cev radi transporta.

## Baterija i punjač

Kako biste pravilno rukovali baterijom i punjačem, pročitajte i poštujte uputstva za upotrebu 5.966-814.0 i 5.966-815.0.

## Transport

### ⚠ OPREZ

*Opasnost od povreda i oštećenja! Prilikom transporta pazite na težinu uređaja.*

Uređaj prevozite samo nakon što izvadite bateriju.

## Skладиštenje

### ⚠ OPREZ

*Opasnost od povreda i oštećenja! Pri skladištenju imajte u vidu težinu uređaja.*

Ovaj uređaj se sme skladištiti samo u zatvorenim prostorijama.

## Nega i održavanje

Sa Vašim prodavcem možete dogovoriti obavljanje redovnog sigurnosnog ispitivanja ili sklopiti ugovor o održavanju. Molimo Vas da se o tome posavetujete. Koristite samo dopuštene originalne rezervne delove i originalni pribor, kako ne biste ugrozili bezbednost uređaja.

## Garancija

U svakoj zemlji važe garantni uslovi koje je izdala naša nadležna distributivna organizacija. Eventualne smetnje na uređaju za vreme trajanja garancije otklanjamo besplatno, ukoliko je uzrok greška u materijalu ili proizvodnji.

## Pribor i rezervni delovi

- Sme se koristiti samo onaj pribor i oni rezervni delovi koje dozvoljava proizvođač. Originalan pribor i originalni rezervni delovi garantuju za to da uređaj može raditi sigurno i bez smetnji.
- Pregled najčešće potrebnih rezervnih delova naći ćete na kraju ovog radnog uputstva.
- Dodatne informacije o rezervnim delovima dobićete pod [www.kaercher.com](http://www.kaercher.com) u delu Servis (Service).

## Izjava o usklađenosti sa propisima EU

Ovim izjavljujemo da ovde opisana mašina po svojoj koncepciji i načinu izrade, sa svim njenim modelima koje smo izneli na tržište, odgovara osnovnim zahtevima dole navedenih propisa Evropske Zajednice o sigurnosti i zdravstvenoj zaštiti. Ova izjava prestaje da važi ako se bez naše saglasnosti na mašini izvedu bilo kakve promene.

**Proizvod:** Duvaljka za lišće  
**Tip:** 1.442-110.0  
LB 850 Bp

**Odgovarajuće EU-direktive:**  
2000/14/EZ  
2006/42/EZ (+2009/127/EZ)  
2011/65/EU  
2014/30/EU

### Primenjene usklađene norme:

EN 15503  
EN 50581  
EN 50636-2-100  
EN 60335-1  
EN 55014-1: 2006+A1; 2009+A2; 2011  
EN 55014-2:1997 + A1:2001 + A2:2008  
EN 60745-1  
EN 62233: 2008

### Primenjeni postupak ocenjivanja usklađenosti:


2000/14/EZ: Prilog V

### Nivo jačine zvuka dB(A)

Izmerena: 94  
Zagarantovan 95  
a:

Potpisnici rade po nalogu i sa ovlašćenjem posloводства.

  
H. Jenner  
CEO

  
S. Reiser  
Head of Approbation

Opunomoćeni za izradu dokumentacije:  
S. Reiser

Alfred Kärcher GmbH & Co. KG  
Alfred-Kärcher-Str. 28 - 40  
71364 Winnenden (Germany)  
Tel.: +49 7195 14-0  
Faks: +49 7195 14-2212  
Winnenden, 2016/04/20

## Otklanjanje smetnji

Smetnja	Uzrok	Pomoć
Motor ne radi	Baterija nije ispravno umetnuta	Ugurajte bateriju u prihvatnik tako da se uglati.
	Baterija je prazna.	Napunite bateriju.
	Baterija je pregrejana	Ostavite bateriju da se ohladi.
	Baterija je neispravna	Zamenite bateriju.
	Motor je pregrejan	Ostavite motor da se ohladi
Motor radi, ali je snaga duvanja suviše mala.	Regulator snage je namešten na najmanju vrednost.	Okrenite regulator snage prema želji.
Funkcija Boost ne radi.	Baterija je prazna.	Napunite bateriju.

**Ako se smetnja ne da otkloniti, servisna služba mora ispitati uređaj.**

## Tehnički podaci

Radni napon	V=	50
Broj obrtaja ventilatora pri najnižem stepenu snage	o./min	10000
Broj okretaja pri normalnom radu	o./min	18000
Broj obrtaja, taster za funkciju Boost je pritisnut	o./min	21000

### Izračunate vrednosti prema EN 2000/14/EC i EN 15503:2009+A1

Emisija buke		
Nivo zvučnog pritiska $L_{pA}$	dB(A)	82
Nepouzdanost $K_{pA}$	dB(A)	2,5
Nivo zvučne snage $L_{WA}$ + nepouzdanost $K_{WA}$	dB(A)	102,3

Vrednost vibracije na ruci		
Normalan rad	m/s <sup>2</sup>	1,1
Nepouzdanost K	m/s <sup>2</sup>	1,5

### Dimenzije i težine

Dužina x širina x visina	mm	345,5x170x194,5
Dužina izduvne cevi	mm	440
Težina (bez baterije)	Kg	2,34
Tipična radna težina Bp 200/400/800 Adv	kg	1,27/2,26/2,87

### Vreme rada baterije

Vreme rada baterije	Bp 200 Adv	Bp 400 Adv	Bp 800 Adv
Najniži stepen (min)	60	120	225
Normalan rad (min)	18	36	67
Taster za funkciju Boost pritisnut (min)	10	20	37,5



Преди първото използване на Вашия уред прочетете това оригинално упътване за работа и указанията за безопасност. Действайте според тях. Запазете ги, за да ги използвате по-късно или за следващ собственик.

## Съдържание

Съдържание . . . . .	BG	1
Описание на уреда . . . . .	BG	1
Степени на опасност . . . . .	BG	1
Указания за безопасност . . . . .	BG	2
Предпазни приспособления . . . . .	BG	2
Защитна облицовка . . . . .	BG	3
Символи на уреда . . . . .	BG	3
Опазване на околната среда . . . . .	BG	3
Употреба по предназначение . . . . .	BG	3
Пускане в експлоатация . . . . .	BG	3
Обслужване . . . . .	BG	4
Акумулираща батерия/зарядно устройство . . . . .	BG	5
Транспорт . . . . .	BG	5
Съхранение . . . . .	BG	5
Грижи и поддръжка . . . . .	BG	5
Гаранция . . . . .	BG	5
Принадлежности и резервни части . . . . .	BG	6
ЕС Декларация за съответствие . . . . .	BG	6
Помощ при неизправности . . . . .	BG	7
Технически данни . . . . .	BG	7

## Описание на уреда

### Вижте изображението на корицата

- 1 Изход за въздух
- 2 Тръба за духане
- 3 Халка за ремък за носене
- 4 Регулатор на мощността
- 5 Бутон функция Boost (турбо)
- 6 Бутон за деблокиране
- 7 Халка за ремък за носене
- 8 Прекъсвач на уреда
- 9 Бутон за деблокиране на акумулиращата батерия
- 10 Щепселни контакти
- 11 Акумулаторна батерия
- 12 Ръкохватка
- 13 Всмукателен отвор
- 14 Блокировка на тръба за духане

## Степени на опасност

### **⚠ ОПАСНОСТ**

*Указание за непосредствено грозяща опасност, която води до тежки телесни наранявания или до смърт.*

### **⚠ ПРЕДУПРЕЖДЕНИЕ**

*Указание за възможна опасна ситуация, която може да доведе до тежки телесни наранявания или до смърт.*

### **⚠ ПРЕДПАЗЛИВОСТ**

*Указание за възможна опасна ситуация, която може да доведе до леки наранявания.*

### **ВНИМАНИЕ**

*Указание за възможна опасна ситуация, която може да доведе до материални щети.*

## Указания за безопасност

### Общи указания за сирурност

#### **⚠ ПРЕДПАЗЛИВОСТ**

Опасност от нараняване поради разлетели се предмети. При използване носете защитни очила и защитни ръкавици. В зоната на работа не бива да има хора.

- Уредът не бива да бъде използван от непълнолетни лица.
- При прашни основи носете прахозащитна маска.
- Не се позволява използване на този уред от лица с ограничени сензорни и умствени способности.
- Не вдихвайте прах, който вреди на здравето.
- Никога не духайте директно в купища с лиса, а винаги от ръба към средата.
- Адаптирайте степента на мощността винаги към основата и към задачата.
- По време на използване в диапазона на работа не бива да се намират деца и други лица.
- Обърнете внимание на това, в диапазона на работа да не се паркират автомобили. Те могат да бъдат повредени от завихрените камъчета.

#### **⚠ ПРЕДУПРЕЖДЕНИЕ**

Опасност от наранявания поради духалката. Не работете с уреда без тръба за духане.

#### **⚠ ПРЕДУПРЕЖДЕНИЕ**

Опасност от наранявания поради духалката. Дръжте дългите коси и облекло далече от всмукателните отвори.

#### **⚠ ОПАСНОСТ**

При продължителна употреба на уреда поради вибрациите може да се получи смущение в оросяването с кръв на ръцете.

Не може да се определи общовалидна продължителност за използването, защото то може да зависи от много фактори:

- Лично предразположение към лошо оросяване (често студени пръсти, сърбеж на пръстите).
- Ниска околна температура. Носете топли ръкавици за защита на ръцете.
- Здравото хващане възпрепятства оросяването.
- Непрекъснатата работа е по-лоша от прекъсвана от паузи работа.

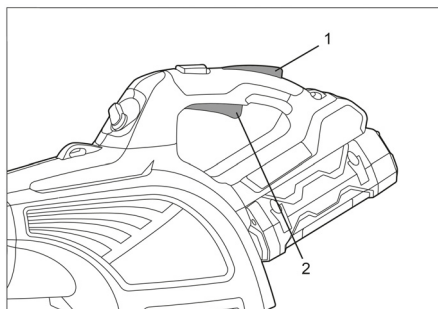
При редовно продължаващо дълго използване на уреда и при повторна поява на съответните признаци (например сърбеж на пръстите, студени пръсти) Ви препоръчваме преглед при лекар.

## Предпазни приспособления

Предпазните приспособления служат за защита на потребителя и не бива да се спират или да се пренебрегва тяхната функция.

### Бутон за деблокиране

Бутонът за деблокиране блокира прекъсвача на уреда и така предотвратява неконтролираното потегляне на духалката за шума.



- 1 Бутон за деблокиране
- 2 Прекъсвач на уреда

## Защитна облицовка



При работа носете подходящи защитни ръкавици и защитно облекло.



За защита от летящи предмети носете защитни очила или визьор на шлема.

## Символи на уреда



**⚠ ПРЕДПАЗЛИВОСТ**  
Опасност поради летящи предмети. Безопасно разстояние за намиращи се наоколо хора минимум 15 м.



**⚠ ПРЕДУПРЕЖДЕНИЕ**  
Опасност от наранявания поради духалката. Не работете с уреда без тръба за духане.



**⚠ ПРЕДУПРЕЖДЕНИЕ**  
Опасност от наранявания поради духалката. Дръжте дългите коси и облекло далече от всмукателните отвори.



Посока на въртене за деблокиране на тръбата за духане



## Опазване на околната среда



Опаковъчните материали могат да се рециклират. Моля не хвърляйте опаковките при домашните отпадъци, а ги предайте на вторични суровини с цел повторна употреба.



Старите уреди съдържат ценни материали, подлежащи на рециклиране, които могат да бъдат употребени повторно. Батерии, масла и подобни на тях не бива да попадат в околната среда. Поради това моля отстранявайте старите уреди, използвайки подходящи за целта системи за събиране.

### Указания за съставките (REACH)

Актуална информация за съставките ще намерите на:

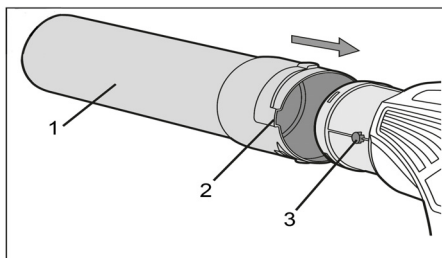
[www.kaercher.com/REACH](http://www.kaercher.com/REACH)

## Употреба по предназначение

- Този уред е подходящ за промишлена употреба.
- От съображения за безопасност са забранени преустройствата и не оторизираните от производителя промени.

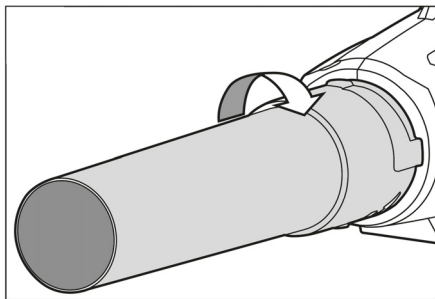
## Пускане в експлоатация

### Монтиране на тръба за духане

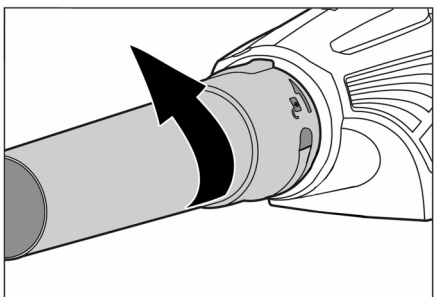


- 1 Тръба за духане
- 2 Байонетна връзка
- 3 Блокиращ болт

➔ Плъзнете тръбата за духане върху уреда.



- Завъртете тръбата за духане за блокиране по посока на часовниковата стрелка (байонетна връзка).



- Завъртете тръбата за духане обратно на посоката на часовниковата стрелка и я свалете.

#### **УКАЗАНИЕ**

Спазвайте стрелката за посоката върху тръбата за духане.

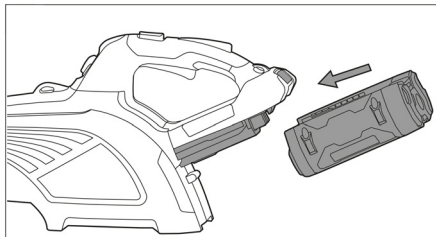
### **Да се постави батерията**

#### **УКАЗАНИЕ**

Използвайте само напълно заредени акумулиращи батерии.

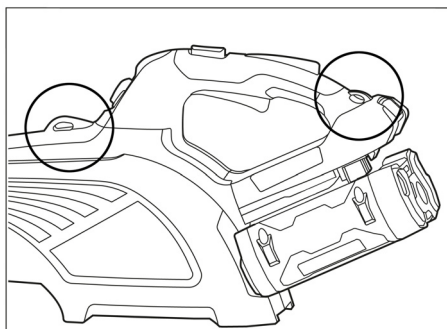
#### **ВНИМАНИЕ**

Опасност от увреждане на духалката за шума и на акумулиращата батерия. Преди поставяне проверявайте гнездото на акумулиращата батерия за замърсяване и евентуално го почиствайте.



- Плъзнете акумулиращата батерия в гнездото, докато се чуе фиксирането.

### **Закрепване на ремъка за носене (опция)**



На халките може да бъде закрепен ремък за носене (не се съдържа в обема на доставката).

#### **⚠ ПРЕДПАЗЛИВОСТ**

Опасност от нараняване! Обърнете внимание на сигурното закрепване на ремъка за носене.

Подходящи ремъци за носене могат да бъдат закупени от специализираната търговска мрежа.

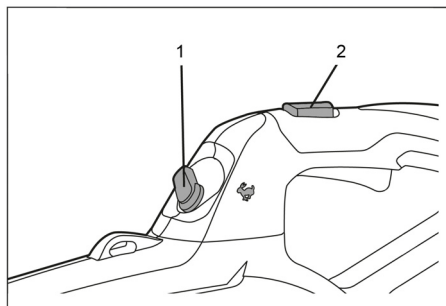
### **Обслужване**

- Натиснете деблокиращия бутон.
- Натиснете прекъсвача на уреда, уредът потегля.
- Пуснете прекъсвача на уреда, уредът спира.

#### **⚠ ПРЕДУПРЕЖДЕНИЕ**

Опасност от наранявания поради работеща по инерция духалка. Изчакайте, докато духалката спре напълно.





- 1 Регулатор на мощността
- 2 Бутон функция Boost (турбо)

### Регулатор на мощността

Силата на духане може да бъде настроена плавно с регулатора на мощността.

- ➔ За повишаване на силата на духане завъртете регулатора на мощността наляво.
- ➔ За намаляване на силата на духане завъртете регулатора на мощността надясно.

### Бутон функция Boost (турбо)

Функция Boost повишава за кратко оборотите на духалката и по този начин силата на духане е на максимум.

- ➔ За повишаване на оборотите натиснете бутона.
- ➔ Пуснете бутона, за да продължите да работите с нормални обороти.

#### УКАЗАНИЕ

*Бутонът може да се натиска постоянно, но във всеки случай така се намалява времето за работа с един заряд на акумулиращата батерия.*

### Спиране на експлоатация

- ➔ Изключете уреда.
- ➔ Свалете акумулиращата батерия от уреда.
- ➔ Ако е необходимо, свалете тръбата за духане по време на транспортиране.

## Акумулираща батерия/ зарядно устройство

Относно боравенето с акумулиращата батерия и със зарядното устройство прочетете и спазвайте упътване за работа 5.966-814.0 и 5.966-815.0.

## Транспорт

### ⚠ ПРЕДПАЗЛИВОСТ

*Опасност от нараняване и увреждания! При транспортиране имайте пред вид теглото на уреда.*

Транспортирайте уреда само със свалена акумулираща батерия.

## Съхранение

### ⚠ ПРЕДПАЗЛИВОСТ

*Опасност от нараняване и повреда! При съхранение имайте пред вид теглото на уреда.*

Съхранението на този уред е позволено само във вътрешни помещения.

## Грижи и поддръжка

Можете да договорите редовна инспекция за сигурност с Вашия търговец или да сключите договор за поддръжка.

Моля искайте съвети.

Използвайте само разрешени оригинални резервни части и оригинални принадлежности, за да не нарушите безопасността на уреда.

## Гаранция

Установените от нашето компетентно дружество за пласмент гаранционни условия важат във всяка държава. Евантуалните повреди по уреда ние отстраняваме безплатно по време на гаранционния срок, ако причина за това са дефект в материалите или при производството.

## Принадлежности и резервни части

- Могат да се използват само принадлежности и резервни части, които са позволени от производителя. Оригиналните принадлежности и оригинални резервни части гарантират сигурната и безпроблемна работа на уреда.
- Списък на най-често необходимите резервни части ще намерите в края на упътването за експлоатация.
- Други информации относно резервните части можете да получите на [www.kaercher.com](http://www.kaercher.com) в област Сервиз.

## ЕС Декларация за съответствие

С настоящото декларираме, че цитираната по-долу машина съответства по концепция и конструкция, както и по начин на производство, прилаган от нас, на съответните основни изисквания за техническа безопасност и безвредност на Директивите на ЕС. При промени на машината, които не са съгласувани с нас, настоящата декларация губи валидност.

**Продукт:** Духалка за шума  
**Тип:** 1.442-110.0  
LB 850 Bp

**Намиращи приложение Директиви на ЕС:**  
2000/14/EO  
2006/42/EO (+2009/127/EO)  
2011/65/EU  
2014/30/EC

**Намерили приложение хармонизиранни стандарти:**


EN 15503  
EN 50581  
EN 50636-2-100  
EN 60335-1  
EN 55014-1: 2006+A1: 2009+A2: 2011  
EN 55014-2:1997 + A1:2001 + A2:2008  
EN 60745-1  
EN 62233: 2008

**Приложен метод за оценка на съответствието:**  
2000/14/EO: Приложение V

**ниво на шум dB(A)**  
Измерено: 94  
Гарантирано: 95

Подписалите действат по възложение и като пълномощници на управителното тяло.

  
H. Jenner  
CEO

  
S. Reiser  
Head of Approval

пълномощник по документацията:  
S. Reiser

Alfred Kaercher GmbH & Co. KG  
Alfred-Kaercher-Str. 28 - 40  
71364 Winnenden (Germany)  
Тел.: +49 7195 14-0  
Факс: +49 7195 14-2212  
Winnenden, 2016/04/20

## Помощ при неизправности

Неизправност	Причина	Отстраняване
Моторът не работи	Акумулиращата батерия не е поставена правилно	Пъхнете батерията в предвидения отвор, докато се фиксира.
	Акумулаторната батерия е празна	Заредете батерията.
	Акумулиращата батерия е прегрята	Батерията да се остави да се охлади.
	Акумулиращата батерия е дефектна	Сменете акумулиращата батерия.
	Прегрял мотор	Оставете мотора да се охлади.
Електродвигателът работи, силата на духане е твърде слаба.	Регулатор на мощността на най-малката настройка.	Настройте регулатора на мощността според необходимостта.
Функция Boost не работи.	Разредете акумулиращата батерия.	Заредете батерията.

Ако повредата не може да бъде отстранена, уреда да се провери от сервиза.

## Технически данни

Работно напрежение	V=	50
Обороти на духалката най-ниска степен на мощността	U/min	10000
Обороти при нормален режим на работа	U/min	18000
Обороти при натиснат бутон за функция Boost	U/min	21000
<b>Установени стойности съгласно EN 2000/14/ЕС и EN 15503:2009+A1</b>		
Шумни емисии		
Ниво на звука $L_{pA}$	dB(A)	82
Неустойчивост $K_{pA}$	dB(A)	2,5
Ниво на звукова мощност $L_{WA}$ + неустойчивост $K_{WA}$	dB(A)	102,3
Стойност на вибрациите в областта на дланта – ръката		
Нормален режим	м/сек <sup>2</sup>	1,1
Несигурност К	м/сек <sup>2</sup>	1,5
<b>Мерки и тегла</b>		
Дължина x широчина x височина	мм	345,5x170x194,5
Дължина на тръбата за духане	mm	440
Тегло (без акумулираща батерия)	Kg	2,34
Типично собствено тегло $V_p$ 200/400/800 Adv	кг	1,27/2,26/2,87

### Време за работа на акумулиращата батерия

Време за работа на акумулиращата батерия	$V_p$ 200 Adv	$V_p$ 400 Adv	$V_p$ 800 Adv
Най-ниска степен (мин)	60	120	225
Нормален режим на работа (мин)	18	36	67
Натиснат бутон функция Boost (мин)	10	20	37,5



Enne oma seadme kasutamist lugege see originaalkasutusjuhend ja ohutusjuhised läbi. Toimige vastavalt. See tuleb hilisemaks kasutamiseks või järgmise omaniku tarvis alles hoida.

## Sisukord

Sisukord	ET	1
Seadme osad	ET	1
Ohuastmed	ET	1
Ohutusosalased märkused	ET	2
Ohutusseadised	ET	2
Kaitseriietus	ET	3
Seadmel olevad sümbolid	ET	3
Keskkonnakaitse	ET	3
Sihipärane kasutamine	ET	3
Kasutuselevõtt	ET	4
Käsitsemine	ET	5
Aku/laadija	ET	5
Transport	ET	5
Hoiulepanek	ET	5
Korrashoid ja tehnohooldus	ET	5
Garantii	ET	5
Lisavarustus ja varuosad	ET	6
ELi vastavusdeklaratsioon	ET	6
Abi häirete korral	ET	7
Tehnilised andmed	ET	7

## Seadme osad

### Joonist vt kaane siseküljelt

- 1 Õhu väljumisava
- 2 Puhumistoru
- 3 Aas kanderihma jaoks
- 4 Võimsuse regulaator
- 5 Boost-funktsiooni (turbo) klahv
- 6 Luku vabastusnupp
- 7 Aas kanderihma jaoks
- 8 Seadme lüliti
- 9 Aku vabastusnupp
- 10 Pistikukontakt
- 11 Aku
- 12 Käepide
- 13 Imiava
- 14 Puhumistoru riivistus

## Ohuastmed

### △ OHT

Osutab vahetult ähvardavale ohule, mis võib põhjustada tõsiseid kehavigastusi või lõppeda surmaga.

### △ HOIATUS

Osutab võimalikule ohtlikule olukorrale, mis võib põhjustada tõsiseid kehavigastusi või lõppeda surmaga.

### △ ETTEVAATUS

Viide võimalikule ohtlikule olukorrale, mis võib põhjustada kergeid vigastusi.

### TÄHELEPANU

Viide võimalikule ohtlikule olukorrale, mis võib põhjustada materiaalset kahju.

## Ohutusalsed märkused

### Üldised ohutusnõuded

#### ⚠ **ETTEVAATUS**

*Lendavatest esemetest lähtuv vigastusohht. Kasutamisel kanda kaitseprille ja kindaid. Hoida inimeste töösooni vabana.*

- Seadet ei tohi kasutada alaealsed.
- Tolmuuste taustade puhul kanda tolmu- maski.
- Piiratud sensorsete ja vaimsete võimetega inimestel on keelatud seadet kasutada.
- Tervisele kahjulike tolmuete puhumine keelatud.
- Mitte kunagi puhuda lehekuhja otse, vaid liikuda servast keskosa suunas.
- Kohandada võimsusaset alati vastavalt taustale ja tööülesandele.
- Hoidke lapsi ja muid isikuid kasutamise ajal töösoonest eemal.
- Jälgida, et töösoonis pole seisatud sõidukeid. Need võivad ülespuhutavate kivikeste poolt kahjustada saada.

#### ⚠ **HOIATUS**

*Puhurist lähtuv vigastusohht. Mitte kunagi ei tohi seadet käitada imitoruta.*

#### ⚠ **HOIATUS**

*Puhurist lähtuv vigastusohht. Hoidke pikki juukseid ja riideid sissevõtuavast eemal.*

#### ⚠ **OHT**

*Seadme pikem kasutamine võib vibratsioonist tingituna põhjustada käte verevarustuse häireid.*

Üldkehtivat aega seadme kasutamiseks ei ole võimalik kindlaks määrata, sest see sõltub mitmetest mõjuteguritest:

- Isiklik kalduvus halvale verevarustusele (sageli külmetavad sõrmed, kribeleve tunne sõrmedes).
- Madal õhutemperatuur. Kandke käte kaitseks kindaid.
- Seadmest tugevasti kinnihoidumine takistab verevarustust.
- Katkematu töö on halvem kui pausidega töötamine.

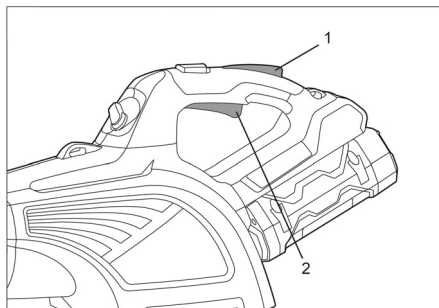
Kui seadet kasutatakse regulaarselt ja pikemat aega ning kui sümptomid ilmnevad korduvalt (näit. sõrmede kribelemine, külmetavad sõrmed), soovitage pöörduda arsti poole.

## Ohutusseadised

Ohutusseadised on mõeldud kasutaja kaitsmiseks vigastuste eest ning neid ei tohi deaktiveerida ega nende funktsiooni muuta.

### Luku vabastusnupp

Vabastusnupp blokeerib seadme lüliti ja takistab seega lehepuhuri kontrollimatut käivitumist.



- 1 Luku vabastusnupp
- 2 Seadme lüliti

## Kaitseriietus



Kandke töötades sobivaid kaitsekindaid ja kaitserõivastust.



Lendlevate esemete eest kaitsmiseks kandke kaitseriividele ja kiivri visiiri.

## Seadmel olevad sümbolid



**△ ETTEVAATUS**  
*Lendavatest esemetest lähtuv oht. Hoida ümbritsevatest isikutest ohutuskaugust 15 m.*



**△ HOIATUS**  
*Puhurist lähtuv vigastusohu. Mitte kunagi ei tohi seadet kasutada imitoruta.*



**△ HOIATUS**  
*Puhurist lähtuv vigastusohu. Hoidke pikki juukseid ja riideid sissevõtuavast eemal.*



Puhumistoru vabastamise pöörlemissound



## Keskkonnakaitse



Pakendmaterjalid on taaskasutatavad. Palun ärge visake pakendeid majapidamisprahi hulka, vaid suunake need taaskasutusse.



Vanad seadmed sisaldavad taaskasutatavaid materjale, mis tuleks suunata taaskasutusse. Patareid, õli ja muud sarnased ained ei tohi jõuda keskkonda. Seetõttu palume vanad seadmed likvideerida vastavate kogumissüsteemide kaudu.

**Märkusi koostisainete kohta (REACH)**  
Aktuaalse info koostisainete kohta leiate aadressilt:

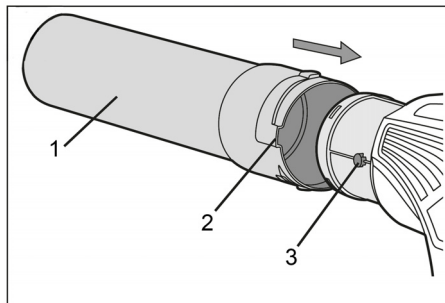
[www.kaercher.com/REACH](http://www.kaercher.com/REACH)

## Sihipärane kasutamine

- Seade sobib professionaalseks kasutamiseks.
- Ohutuskäitlustel on keelatud ümberehitused ning muudatused, milleks puudub tootja luba.

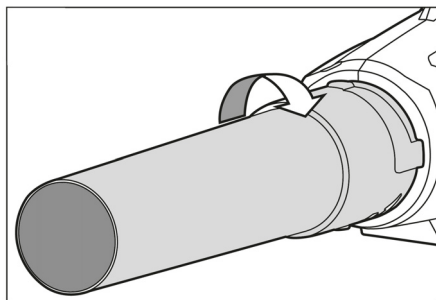
## Kasutuselevõtt

### Puhumistoru monteerimine

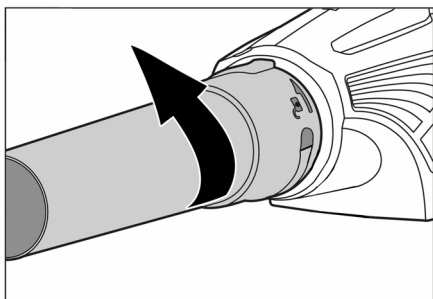


- 1 Puhumistoru
- 2 Bajonettühendus
- 3 Riivistuspoldid

→ Nihutada puhumistoru seadmele.



→ Keerata puhumistoru riivistamiseks päripäeva (bajonettühendus).



→ Keerake puhumistoru vastupäeva ja võtke ära.

### MÄRKUS

Jälgida puhumistorul suunanoolt ja sümbolit.

## Aku paigaldamine

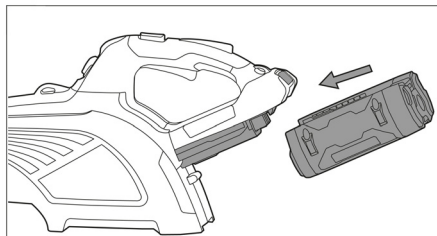
### MÄRKUS

Kasutada vaid täielikult täis laetud akusid.

### TÄHELEPANU

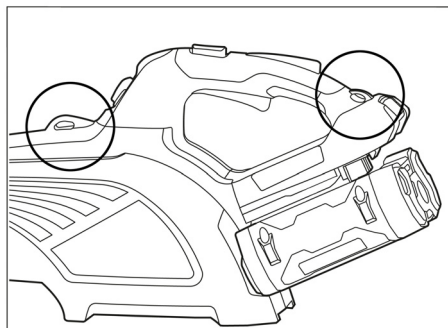
Lehepuhurite ja aku kahjustamise oht.

Kontrollige aku pealevõttu ja kontakte enne rakendamist mustuse suhtes ja vajadusel puhastage.



→ Lükake aku kohale, kuni see kuuldavalt asendisse fikseerub.

### Kanderihma kinnitamine (lisavalik)



Aasade külge saab kinnitada kanderihma (pole tarnekomplektis).

### ⚠ ETTEVAATUS

Vigastusoht! Jälgida, et kanderihma oleks tugevalt kinnitatud.

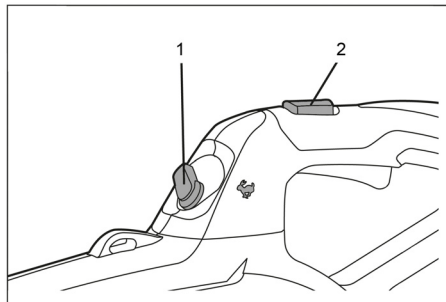
Sobiv kanderihm on saadaval kaubandusvõrgus.

## Käsitsemine

- Vajutage lukustusest vabastamise klahvile.
- Vajutada seadme lüliti ja seade hakkab tööle.
- Vabastada seadme lüliti, seade peatub.

### △ HOIATUS

Puhuri järeletöötamisest lähtuv vigastus-  
oht. Oodata, kuni puhur on täielikult seisma  
jäänud.



- 1 Võimsuse regulaator
- 2 Boost-funktsiooni (turbo) klahv

## Võimsuse regulaator

Puhumisvõimsust saab reguleerida astme-  
teta võimsusregulaatori kaudu.

- Puhumisvõimsuse suurendamiseks keerata võimsusregulaatorit vasakule.
- Puhumisvõimsuse vähendamiseks keerata võimsusregulaatorit paremale.

## Boost-funktsiooni (turbo) klahv

Boost-funktsioon suurendab lühiajaliselt  
puhuri pöörete arvu ja seega seab puhu-  
misvõimsuse maksimumile.

- Pöörete arvu suurendamiseks vajutada nappu.
- Vabastada napp, et puhur töötaks normaalsel pöörete arvil edasi.

### MÄRKUS

Nupu saab pikemaks ajaks alla vajutada,  
kuid see lühendab märkimisväärselt tööaeg-  
a aku täituvuse tõttu.

## Kasutuselt võtmine

- Lülitage seade välja.
- Võtke aku seadmest välja.
- Vajadusel eemaldada transportimiseks puhumistoru.

## Aku/laadija

Aku ja akulaadija käsitsemiseks lugeeda  
ning järgida kasutusjuhendit 5.966-814.0 ja  
5.966-815.0.

## Transport

### △ ETTEVAATUS

Traumade ja kahjustuste oht! Transportimi-  
sel pidage silmas masina kaalu.

Transportida seadet vaid eemaldatud aku-  
patareiga.

## Hoiulepanek

### △ ETTEVAATUS

Traumade ja kahjustuste oht! Ladustamisel  
jälgige seadme kaalu.

Seda seadet tohib ladustada ainult siseruu-  
mides.

## Korrahoid ja tehnohooldus

Seadme müüjaga võib kokku leppida regu-  
laarse ohutusinspektsiooni või sõlmida  
hoolduslepingu. Palun laske end nõustada.  
Kasutada vaid heaks kiidetud originaalseid  
varuosi ja originaalvarvikuid, et mitte mõju-  
tada seadme ohutust.

## Garantii

Igas riigis kehtivad vastava volitatud müü-  
giesindaja antud garantiitingimused. Või-  
malikud häired seadme töös kõrvaldatakse  
garantiiajal tasuta, kui põhjuseks on mater-  
jali- või tootmisviga.



## Lisavarustus ja varuosad

- Kasutada tohib ainult tarvikuid ja varuosi, mida tootja aktsepteerib. Originaaltarvikud ja -varuosad annavad teile garantii, et seadmega on võimalik töötada turvaliselt ja tõrgeteta.
- Valiku kõige sagedamini vajaminevatest varuosadest leiate te kasutusjuhendi lõpust.
- Täiendavat infot varuosade kohta leiate aadressilt [www.kaercher.com](http://www.kaercher.com) lõigust Service.

## ELi vastavusdeklaratsioon

Käesolevaga kinnitame, et allpool kirjeldatud seade vastab meie poolt turule toodud mudelina oma kontseptsioonilt ja konstruktsioonilt EL direktiivide asjakohastele põhilistele ohutus- ja tervisekaitseteetele. Meiega kooskõlastamata muudatuste tegemise korral seadme juures kaotab käesolev deklaratsioon kehtivuse.

**Toode:** Lehepuhur  
**Tüüp:** 1.442-110.0  
LB 850 Bp

### Asjakohased EL direktiivid:

2000/14/EÜ  
2006/42/EU (+2009/127/EU)  
2011/65/EU  
2014/30/EL

### Kohaldatud ühtlustatud standardid:

EN 15503  
EN 50581  
EN 50636-2-100  
EN 60335-1  
EN 55014-1: 2006+A1: 2009+A2: 2011  
EN 55014-2:1997 + A1:2001 + A2:2008  
EN 60745-1  
EN 62233: 2008

### Järgitud vastavushindamise protseduur:


2000/14/EÜ: Lisa V

### Helivõimsuse tase dB(A)

Mõõdetud: 94  
Garanteeritud: 95

Allakirjutanud toimivad juhatuse korraldusel ja volitusel.

  
H. Jenner  
CEO

  
S. Reiser  
Head of Approbation

dokumentatsiooni eest vastutav isik:  
S. Reiser

Alfred Kärcher GmbH & Co. KG  
Alfred-Kärcher-Str. 28 - 40  
71364 Winnenden (Germany)  
Tel: +49 7195 14-0  
Faks: +49 7195 14-2212  
Winnenden, 2016/04/20

## Abi häirete korral

Rike	Põhjus	Abi
Mootor ei tööta	Aku ei ole õigesti kohale pandud.	Lükake aku kohale, kuni see asendis fikseerub.
	Aku tühi	Laadige akut
	Aku on ülekuumenenud	Laske akul jahtuda.
	Aku vigane	Vahetada aku välja.
	Mootor ülekuumenenud	Mootoril jahtuda lasta
Mootor töötab, puhumisvõimsus liiga väike.	Võimsusregulaator väikseimal astmel.	Reguleerige võimsusregulaatorit vastavalt vajadusele.
Boost-funktsioon ei tööta.	Aku tühi.	Laadige akut

**Kui riket ei ole võimalik kõrvaldada, tuleb lasta klienditeenindusel seadet kontrollida.**

## Tehnilised andmed

Tööpinge	V=	50
Puhuri pöörete arv madalaimal võimsusastmel	p/min	10000
Pöörete arv tavarežiimil	p/min	18000
Boost-funktsiooni pöörete arvu klahv vajutatud	p/min	21000

### Esitatud väärtused vastavalt EN 2000/14/EÜ ja EN 15503:2009+A1

<b>Müraemissioon</b>		
Helirõhu tase $L_{pA}$	dB(A)	82
Ebakindlus $K_{pA}$	dB(A)	2,5
Müratase $L_{WA}$ + ebakindlus $K_{WA}$	dB(A)	102,3
<b>Käte/käsivarte vibratsiooniväärtus</b>		
Normaalne töörežiim	$m/s^2$	1,1
Ebakindlus K	$m/s^2$	1,5

### Mõõtmed ja kaalud

pikkus x laius x kõrgus	mm	345,5x170x194,5
Puhumisotur pikkus	mm	440
Kaal (ilma akuta)	Kg	2,34
Bp 200/400/800 Adv tüüpiline töökaal	kg	1,27/2,26/2,87

## Aku eluiga

Aku eluiga	Bp 200 Adv	Bp 400 Adv	Bp 800 Adv
Madalaim aste (min)	60	120	225
Tavarežiim (min)	18	36	67
Boost-funktsiooni klahv vajutatud (min)	10	20	37,5



Pirms uzsākt aparāta lietošanu, izlasiet šo oriģinālo lietošanas instrukciju un drošības norādījumus. Rīkojieties saskaņā ar tiem. Saglabājiet tos vēlākai izmantošanai vai nodošanai nākošajam ģimenim.

## Satura rādītājs

Satura rādītājs . . . . .	LV	1
Aparāta apraksts . . . . .	LV	1
Riska pakāpes . . . . .	LV	1
Drošības norādījumi . . . . .	LV	2
Drošības iekārtas . . . . .	LV	2
Aizsargapģērbs . . . . .	LV	3
Simboli uz aparāta . . . . .	LV	3
Vides aizsardzība . . . . .	LV	3
Noteikumiem atbilstoša lietošana . . . . .	LV	3
Eksploatācijas uzsākšana . . . . .	LV	4
Apkalpošana . . . . .	LV	5
Akumulators/lādētājs . . . . .	LV	5
Aparāta pārvietošana . . . . .	LV	5
Glabāšana . . . . .	LV	5
Kopšana un tehniskā apkope . . . . .	LV	5
Garantija . . . . .	LV	5
Piederumi un rezerves daļas . . . . .	LV	6
ES Atbilstības deklarācija . . . . .	LV	6
Palīdzība darbības traucējumu gadījumā . . . . .	LV	7
Tehniskie dati . . . . .	LV	7

## Aparāta apraksts

### Attēlu skatīt vāka lapā

- 1 Gaisa izplūde
- 2 Pūšanas caurule
- 3 Jostas cilpa
- 4 Jaudas regulators
- 5 Boost funkcijas taustiņš (Turbo)
- 6 Atbloķēšanas poga
- 7 Jostas cilpa
- 8 Ierīces slēdzis
- 9 Akumulatora atbloķēšanas poga
- 10 Spraudnis
- 11 Akumulators
- 12 Rokturis
- 13 Ieplūdes atvere
- 14 Pūšanas caurules slēgts

## Riska pakāpes

### △ **BĪSTAMI**

Norāde par tieši draudošām briesmām, kuras izraisa smagas traumas vai nāvi.

### △ **BRĪDINĀJUMS**

Norāde par iespējami draudošām briesmām, kuras var izraisīt smagas traumas vai nāvi.

### △ **UZMANĪBU**

Norāda uz iespējami bīstamu situāciju, kura var radīt vieglus ievainojumus.

### **IEVĒRĪBAI**

Norāde par iespējami bīstamu situāciju, kura var radīt materiālos zaudējumus.

## Drošības norādījumi

### Vispārējie drošības tehnikas noteikumi

#### ⚠ **UZMANĪBU**

*Lidojošu priekšmetu radīts savainošanās risks. Lietošanas laikā valkājiet aizsargbrilles un cimdus. Raugiet, lai darba zonā neātrastos personas.*

- Iekārtu nedrīkst lietot nepilngadīgas personas.
- Ja ir putekļaina pamatne, valkājiet putekļu aizsargmasku.
- Šo aparātu nedrīkst lietot personas ar ierobežotām sensoriskām un garīgām spējām.
- Nepūtiet veselībai kaitīgus putekļus.
- Nekad nepūtiet gaisu tieši lapu kaudzē, bet gan vērsiet gaisa pūsmu no malas uz vidu.
- Jaudas pakāpi vienmēr pielāgojiet pamatnei un darba uzdevumam.
- Bērniem un citām personām darba laikā jāatrodas drošā attālumā no darba vietas.
- Sekojiet, lai darba zonā nebūtu novietoti transportlīdzekļi. Tos var sabojāt ar gaisa pūsmu paceltie akmeņiņi.

#### ⚠ **BRĪDINĀJUMS**

*No ventilatora izrietošs savainošanās risks. Nekad nedarbiniet aparātu bez pūšanas caurules.*

#### ⚠ **BRĪDINĀJUMS**

*No ventilatora izrietošs savainošanās risks. Sekojiet, lai iepļūdes atveru tuvumā nenonāktu mati un apģērbs.*

#### ⚠ **BĪSTAMI**

*Ilgāks aparāta lietošanas ilgums var radīt vibrācijas izraisītus asinsrites traucējumus rokās.*

Vispārēji ieteicamu aparāta lietošanas laiku noteikt nevar, jo tas ir atkarīgs no vairākiem ietekmes faktoriem:

- Personīga predispozīcija uz sliktu asinsriti (bieži auksti pirksti, pirkstu kņudēšana).
- Zema apkārtējā temperatūra. Roku aizsardzībai valkāt siltus cimdus.

- Cieša satveršana pasliktina asinesteci.
- Nepārtraukts darba režīms ir sliktāks nekā ar pauzēm pārtraukts režīms.

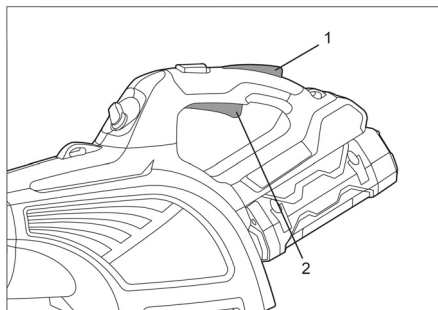
Aparāta regulāras un ilglaicīgas lietošanas gadījumā un, atkārtoti iestājoties atbilstošajām pazīmēm (piemēram, pirkstu kņudēšana, auksti pirksti), mēs iesakām iziet medicīnisko apsekošanu.

## Drošības iekārtas

Drošības ierīces kalpo lietotāja aizsardzībai un tās nedrīkst ignorēt vai apiet to darbību.

### Atbloķēšanas poga

Atbloķēšanas poga bloķē iekārtas slēdzi un tādējādi novērš lapu pūtēja nekontrolētu ieslēgšanos.



- 1 Atbloķēšanas poga
- 2 Ierīces slēdzis

## Aizsargapģērbs



Darba laikā valkājiet piemērotus aizsargcimdus un aizsargapģērbu.



Lai pasargātu sevi no lidojošiem priekšmetiem, valkājiet aizsargbrilles vai ķiveres vizieri.

## Simboli uz aparāta



**△ UZMANĪBU**  
No lidojošiem priekšmetiem izrietošs apdraudējums. Tuvumā stāvošajām personām ir jāatrodas vismaz 15 m attālumā.



**△ BRĪDINĀJUMS**  
No ventilatora izrietošs savainošanās risks. Nekad nedarbiniet aparātu bez pūšanas caurules.



**△ BRĪDINĀJUMS**  
No ventilatora izrietošs savainošanās risks. Sekojiet, lai ieplūdes atveru tuvumā nenonāktu mati un apģērbs.



Griešanas virziens pūšanas caurules atbloķēšanai



## Vides aizsardzība



Iepakojuma materiāli ir atkārtoti pārstrādājami. Lūdzu, neizmetiet iepakojumu kopā ar majsaimniecības atkritumiem, bet nogādājiet to vietā, kur tiek veikta atkritumu otrreizējā pārstrāde.



Nolietotās ierīces satur noderīgus materiālus, kurus iespējams pārstrādāt un izmantot atkārtoti. Baterijas, eļļa un tamlīdzīgas vielas nedrīkst nokļūt apkārtējā vidē. Tādēļ lūdzam utilizēt vecās ierīces ar atbilstošu atkritumu savākšanas sistēmu starpniecību.

### Informācija par sastāvdaļām (REACH)

Aktuālo informāciju par sastāvdaļām atradīsiet:

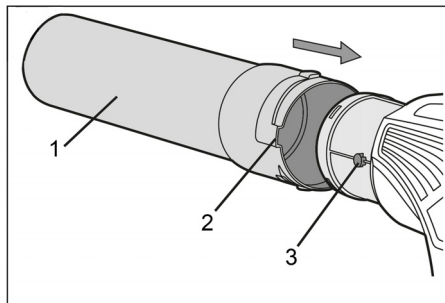
[www.kaercher.com/REACH](http://www.kaercher.com/REACH)

## Noteikumiem atbilstoša lietošana

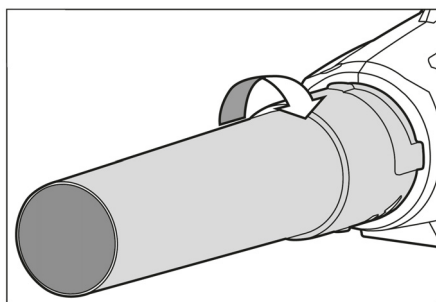
- Šī ierīce ir piemērota izmantošanai komerciālajiem mērķiem.
- Pārbūves un ražotāja neautorizētas izmaiņas drošības apsvērumu dēļ ir aizliegtas.

## Ekspluatācijas uzsākšana

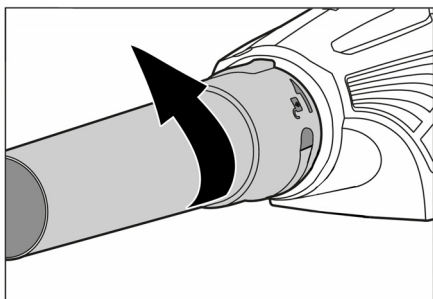
### Pūšanas caurules montāža



- 1 Pūšanas caurule
  - 2 Bajonetsavienojums
  - 3 Fiksācijas tapa
- ➔ Uzbīdīet pūšanas cauruli uz aparāta.



- ➔ Lai pūšanas cauruli saslēgtu, pagrieziet to pulksteņrādītāja virzienā (bajonetsavienojums).



- ➔ Pagrieziet pūšanas cauruli pretēji pulksteņrādītāja virzienam un noņemiet.

### NORĀDĪJUMS

ievērojiet virziena bultiņu un simbolus uz pūšanas caurules.

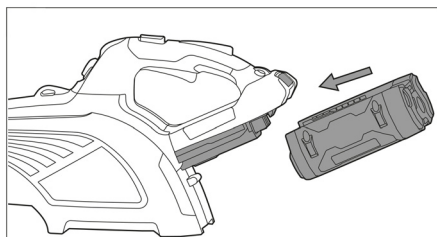
### Uzstādīt akumulatoru

### NORĀDĪJUMS

Izmantojiet tikai pilnībā uzlādētus akumulatorus.

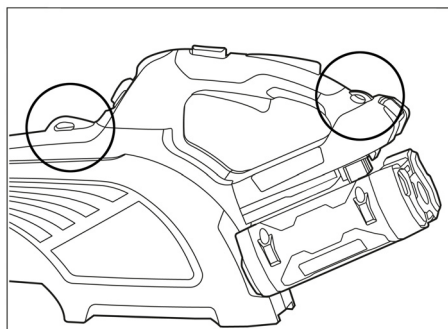
### IEVĒRĪBAI

Lapu pūtēja un akumulatora bojājumu risks. Pirms ievietošanas pārbaudiet, vai nav netīrs akumulatora stiprinājums un kontakti, un, ja nepieciešams, notīriet.



- ➔ Iebīdīet akumulatoru ligzdā, līdz tas nokļūst dzirdama skaņa.

### Jostas nostiprināšana (opcija)



Cilpās var nostiprināt jostu pārnēsāšanai (neietilpst piegādes komplektā).

### ⚠ **UZMANĪBU**

Savainošanās risks! Sekojiet, lai josta būtu nostiprināta droši.

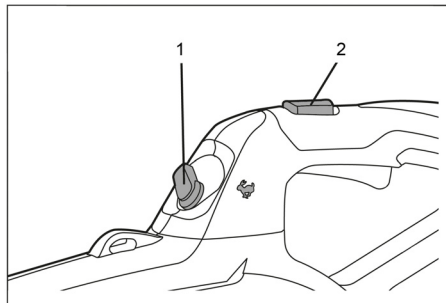
Piemērotas jostas pārnēsāšanai ir pieejamas specializētajās tirdzniecības vietās.

## Apkalpošana

- ➔ Nospiediet atbloķēšanas pogu.
- ➔ Nospiediet aparāta slēdzi, aparāts sāks darboties.
- ➔ Atlaidiet aparāta slēdzi, aparāts apstāties.

### ⚠ **BRIDINĀJUMS**

No ventilatora pēcdarbības izrietošs savainošanās risks. Pagaidiet, kamēr ventilators ir pilnībā apstājies.



- 1 Jaudas regulators
- 2 Boost funkcijas taustiņš (Turbo)

## Jaudas regulators

Pūšanas jaudu var vienmērīgi regulēt ar jaudas regulatoru.

- ➔ Lai pūšanas jaudu palielinātu, pagrieziet jaudas regulatoru pa kreisi.
- ➔ Lai pūšanas jaudu samazinātu, pagrieziet jaudas regulatoru pa labi.

## Boost funkcijas taustiņš (Turbo)

Boost funkcija īslaicīgi palielina ventilatora apgriezienu skaitu, tādējādi ļaujot sasniegt maksimālo pūšanas jaudu.

- ➔ Lai palielinātu apgriezienu skaitu, nospiediet taustiņu.
- ➔ Lai turpinātu strādāt ar normālu apgriezienu skaitu, atlaidiet taustiņu.

### **NORĀDĪJUMS**

Taustiņu var spiest ilgstoši, taču tad ievērojami samazinās darbības laiks, kāds iespējams ar uzlādētu akumulatoru.

## Ekspluatācijas pārtraukšana

- ➔ Izslēdziet ierīci.
- ➔ Izņemiet akumulatoru no aparāta.
- ➔ Ja nepieciešams, transportēšanas nolūkos noņemiet pūšanas cauruli.

## Akumulators/lādētājs

Lai rīkotos ar akumulatoriem un uzlādes iekārtu, izlasiet un ievērojiet lietošanas instrukciju 5.966-814.0 un 5.966-815.0.

## Aparāta pārvietošana

### ⚠ **UZMANĪBU**

Savainošanās un bojājumu risks! Transportējot ņemiet vērā aparāta svaru.

Transportējiet aparātu tikai ar noņemtu akumulatoru bloku.

## Glabāšana

### ⚠ **UZMANĪBU**

Savainošanās un bojājumu risks! Uzglabājot ņemiet vērā aparāta svaru.

Šo aparātu drīkst uzglabāt tikai iekšstelpās.

## Kopšana un tehniskā apkope

Jūs varat vienoties ar savu tirgotāju par regulāru tehnisko inspekciju veikšanu vai noslēgt tehniskās apkopes līgumu. Lūdzu konsultējieties par šo jautājumu.

Izmantojiet tikai apstiprinātās oriģinālās rezerves daļas un oriģinālos piederumus, lai nepasliktinātu iekārtas drošību.

## Garantija

Katrā valstī ir spēkā mūsu kompetentās pārdošanas sabiedrības izdotie garantijas nosacījumi. Iespējamos ierīces traucējumu garantijas laikā novērsīsim bez maksas, ja iemesls ir materiāla vai ražotāja kļūda.

## Piederumi un rezerves daļas

- Drīkst izmantot tikai ražotājfirmas atļautos piederumus un rezerves daļas. Oriģinālie piederumu un oriģinālās rezerves daļas garantē to, ka aparātu var ekspluatēt droši un bez traucējumiem.
- Visbiežāk pieprasīto rezerves daļu klāstu Jūs atradīsiet lietošanas rokasgrāmatas galā.
- Turpmāko informāciju par rezerves daļām Jūs saņemsiet saitā [www.kaercher.com](http://www.kaercher.com), sadaļā Service.

## ES Atbilstības deklarācija

Ar šo mēs paziņojam, ka turpmāk minētā iekārta, pamatojoties uz tās konstrukciju un izgatavošanas veidu, kā arī mūsu apgrozībā laistajā izpildījumā atbilst ES direktīvu attiecīgajām galvenajām drošības un veselības aizsardzības prasībām. Iekārtā izdarot ar mums nesaskaņotas izmaiņas, šis paziņojums zaudē savu spēku.

**Produkts:** Lapu pūtējs  
**Tips:** 1.442-110.0  
LB 850 Bp

**Attiecīgās ES direktīvas:**  
2000/14/EK  
2006/42/EK (+2009/127/EK)  
2011/65/EU  
2014/30/ES


**Piemērotās harmonizētās normas:**  
EN 15503  
EN 50581  
EN 50636-2-100  
EN 60335-1  
EN 55014-1: 2006+A1: 2009+A2: 2011  
EN 55014-2:1997 + A1:2001 + A2:2008  
EN 60745-1  
EN 62233: 2008

**Atbilstības novertešanas procedūra:**  
2000/14/EK: V pielikums

**Skanas intensitātes līmenis dB(A)**  
Izmērītais: 94  
Garantētais: 95

Apakšā parakstījušās personas rīkojas uzņēmuma vadības uzdevumā un pēc tās pilnvarojuma.

  
H. Jenner  
CEO

  
S. Reiser  
Head of Approbation

Par dokumentāciju sastādīšanu atbildīgā persona:  
S. Reiser

Alfred Kärcher GmbH & Co. KG  
Alfred-Kärcher-Str. 28 - 40  
71364 Winnenden (Germany)  
Tālr.: +49 7195 14-0  
Fakss: +49 7195 14-2212  
Winnenden, 2016/04/20



## Palīdzība darbības traucējumu gadījumā

Traucējums	Iemesls	Novēršana
Nedarbojas motors	Nepareizi ievietots akumulators.	Iebīdīt akumulatoru stiprinājumā, līdz tas nofiksējas.
	akumulators izlādējies	Uzlādēt akumulatoru.
	Pārkarsis akumulators	Ļaujiet akumulatoram atdzist.
	Defektīvs akumulators	Nomainiet akumulatoru.
	Pārkarsis motors	Atdzesējiet dzinēju
Motors darbojas, taču ir pārāk maza pūšanas jauda.	Jaudas regulators iestatīts uz mazāko vērtību.	Iestatiet jaudas regulatoru pēc vajadzības.
Nedarbojas Boost funkcija.	Izlādējies akumulators.	Uzlādēt akumulatoru.

**Ja darbības traucējumu nav iespējams novērst, ierīce ir jānodod pārbaudei klientu apkalpošanas centrā.**

### Tehniskie dati

Darba spriegums	V=	50
Ventilatora apgr. skaits zemākajā jaudas pakāpē	apgr./min	10000
Apgr. skaits normālā darba režīmā	apgr./min	18000
Apgr. skaits, kamēr nospiests Boost taustiņš	apgr./min	21000

#### Aprēķinātās vērtības atbilstoši EN 2000/14/EC un EN 15503:2009+A1

Trokšņu emisija		
Skaņas spiediena līmenis $L_{pA}$	dB(A)	82
Nenoteiktība $K_{pA}$	dB(A)	2,5
Skaņas jaudas līmenis $L_{WA}$ + nenoteiktība $K_{WA}$	dB(A)	102,3
Plaukstas-rokas vibrācijas lielums		
Normālais režīms	m/s <sup>2</sup>	1,1
Nenoteiktība K	m/s <sup>2</sup>	1,5

#### Izmēri un svars

Garums x platums x augstums	mm	345,5x170x194,5
Pūšanas caurules garums	mm	440
Svars (bez akumulatora)	Kg	2,34
Tipisks darba svars Bp 200/400/800 Adv	kg	1,27/2,26/2,87

#### Akumulatora darbības laiks

Akumulatora darbības laiks	Bp 200 Adv	Bp 400 Adv	Bp 800 Adv
Zemākā pakāpe (min)	60	120	225
Normāls darba režīms (min)	18	36	67
Nospiests Boost funkcijas taustiņš (min)	10	20	37,5



Prieš pradėdamas naudoti įsigytą prietaisą, perskaitykite šiuos saugos reikalavimus ir originalią naudojimo instrukciją. Vadovaukitės šiais dokumentais. Išsaugokite šiuos dokumentus, kad galėtumėte naudotis ja vėliau arba perduoti kitam savininkui.

## Turinys

Turinys . . . . .	LT	1
Prietaiso aprašymas . . . . .	LT	1
Rizikos lygiai . . . . .	LT	1
Nurodymai dėl saugos . . . . .	LT	2
Saugos įranga . . . . .	LT	2
Apsauginiai drabužiai . . . . .	LT	3
Simboliai ant prietaiso . . . . .	LT	3
Aplinkos apsauga . . . . .	LT	3
Naudojimas pagal paskirtį . . . . .	LT	3
Naudojimo pradžia . . . . .	LT	4
Valdymas . . . . .	LT	5
Akumuliatorius / įkroviklis . . . . .	LT	5
Transportavimas . . . . .	LT	5
Laikymas . . . . .	LT	5
Priežiūra ir aptarnavimas . . . . .	LT	5
Garantija . . . . .	LT	5
Priedai ir atsarginės dalys . . . . .	LT	6
ES atitikties deklaracija . . . . .	LT	6
Pagalba gedimų atveju . . . . .	LT	7
Techniniai duomenys . . . . .	LT	7

## Prietaiso aprašymas

### Paveikslas pateiktas viršelyje

- 1 Oro išleidimo anga
- 2 Pūtimo vamzdis
- 3 Kilpa nešimo diržui
- 4 Galios reguliatorius
- 5 Funkcijos „Boost“ mygtukas („Turbo“)
- 6 Atblokavimo mygtukas
- 7 Kilpa nešimo diržui
- 8 Prietaiso jungiklis
- 9 Akumuliatoriaus atblokavimo mygtukas
- 10 Kištukiniai kontaktai
- 11 Akumuliatorius
- 12 Rankena
- 13 Įsiurbimo anga
- 14 Pūtimo vamzdžio fiksatorius

## Rizikos lygiai

### ⚠ **PAVOJUS**

*Nuoroda dėl tiesioginio pavojaus, galinčio sukelti sunkius kūno sužalojimus ar mirtį.*

### ⚠ **ĮSPĖJIMAS**

*Nuoroda dėl galimo pavojaus, galinčio sukelti sunkius kūno sužalojimus ar mirtį.*

### ⚠ **ATSARGIAI**

*Nurodo galimą pavojų, galintį sukelti lengvus sužalojimus.*

### **DĖMESIO**

*Nuoroda dėl galimo pavojaus, galinčio sukelti materialinius nuostolius.*

## Nurodymai dėl saugos

### Bendrieji saugos reikalavimai

#### ⚠ **ATSARGIAI**

*Pavojus susižeisti lekiančiais daiktais. Naudodami užsidėkite apsauginius akinius ir mėvėkite pirštines. Neleiskite į darbo zoną žmonių.*

- Įrenginį draudžiama naudoti nepilnamečiams.
- Jei grindinys yra dulkėtas, užsidėkite apsauginę kaukę.
- Įrenginį draudžiama naudoti asmenims su sensorine ar dvasine negalia.
- Nepūskite sveikatai pavojingų dulkių.
- Jokiu būdu nepūskite tiesiai į lapų krūvą, o iš krašto į vidurį.
- Galios pakopą pasirinkite pagal grindinį ir darbo užduotį.
- Neleiskite vaikų ir kitų asmenų į naudojamo pjūklo darbo zoną.
- Užtikrinkite, kad darbo zonoje nebūtų pastatyta automobilių. Juos gali pažeisti oro gūsių sukelti akmenukai.

#### ⚠ **ISPĖJIMAS**

*Orpūtė gali susižaloti. Jokiu būdu nenaudokite įrenginio be pūtimo vamzdžio.*

#### ⚠ **ISPĖJIMAS**

*Orpūtė gali susižaloti. Saugokite, kad prie įsiurbimo angos nepatektų ilgi plaukai ir drabužiai.*

#### ⚠ **PAVOJUS**

*Ilgą laiką laikant įrenginį rankose, dėl vibracijos gali atsirasti kraujosruvos.*

Tačiau negalima nustatyti tam tikros naudojimo trukmės, kadangi tai priklauso nuo daugybės veiksnių:

- Asmens kraujotakos sutrikimų (dažnai šalančių pirštų, pirštų formikacijos).
- Žemos aplinkos temperatūros. Rankoms apsaugoti dėvėkite šiltas apsaugines pirštines.
- Tvirtai laikydami prietaisą, išvengsite kraujosrūvų.
- Neatrūkstamas naudojimas yra pavojingesnis nei naudojimas su pertraukomis.

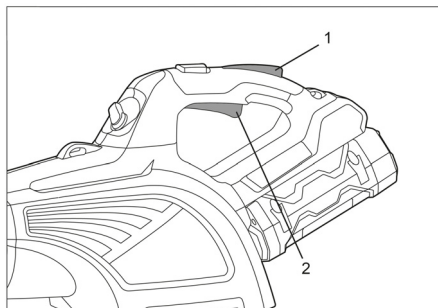
Reguliariai ilgą laiką naudojant prietaisą ir pasikartojant tokiems požymiams (pavyzdžiui, pirštų šalimui ir formikacijai), patariame kreiptis į gydytoją.

### Saugos įranga

Saugos įranga apsaugo naudotoją, todėl jos negalima keisti arba nenaudoti.

### Atblokovimo mygtukas

Atblokovimo mygtukas blokuoja įrenginio jungiklį ir apsaugo nuo nekontroliuojamo lapų pūstovo įsijungimo.



- 1 Atblokovimo mygtukas
- 2 Prietaiso jungiklis

## Apsauginiai drabužiai



Darbo metu mūvėkite tinkamas apsaugines pirštines ir dėvėkite tinkamus apsauginius drabužius.



Apsaugai nuo lenkiančių daiktų užsidėkite apsauginius akinius ir arba papildomą šalmo stiklą.

## Simboliai ant prietaiso



**⚠ ATSAUGIAI**  
*Pavojus susižeisti lekiančiais daiktais. Saugus atstumas šalia esantiems žmonėms – bent 15 m.*



**⚠ ĮSPĖJIMAS**  
*Orpūtė gali susižaloti. Jokiu būdu nenaudokite įrenginio be pūtimo vamzdžio.*



**⚠ ĮSPĖJIMAS**  
*Orpūtė gali susižaloti. Saugokite, kad prie įsiurbimo angos nepatektų ilgi plaukai ir drabužiai.*



Pūtimo vamzdžio atblokavimo kryptis



## Aplinkos apsauga



Pakuotės medžiagos gali būti perdirbamos. Neišmeskite pakuočių kartu su buitinėmis atliekomis, bet atiduokite jas perdirbti.



Naudotų prietaisų sudėtyje yra vertingų, antriniam žaliavų perdirbimui tinkamų medžiagų, todėl jie turėtų būti atiduoti perdirbimo įmonėms. Akumulatoriai, alyvos ir panašios medžiagos neturėtų patekti į aplinką. Todėl naudotus prietaisus šalinkite pagal atitinkamą antrinių žaliavų surinkimo sistemą.

### Nurodymai apie sudedamąsias medžiagas (REACH)

Aktualią informaciją apie sudedamąsias dalis rasite adresu:

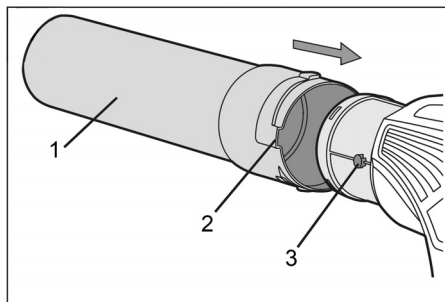
[www.kaercher.com/REACH](http://www.kaercher.com/REACH)

### Naudojimas pagal paskirtį

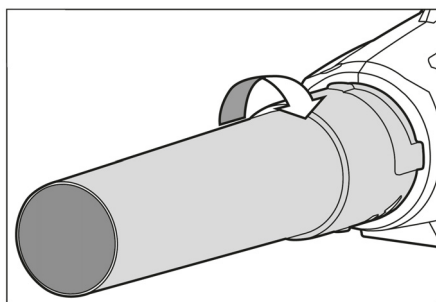
- Šis prietaisas skirtas pramoniniam naudojimui.
- Dėl saugos draudžiama atlikti įrenginio perdarymus ir gamintojo nepatvirtintus pakeitimus.

## Naudojimo pradžia

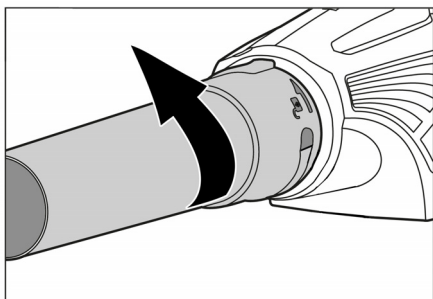
### Pūtimo vamzdžio montavimas



- 1 Pūtimo vamzdis
  - 2 Bajonetinė jungtis
  - 3 Fiksuojamasis kaištis
- ➔ Užmaukite pūtimo vamzdį ant įrenginio.



- ➔ Kad užfiksuotumėte, pasukite pūtimo vamzdį laikrodžio rodyklės kryptimi (bajonetinė jungtis).



- ➔ Pasukite pūtimo vamzdį prieš laikrodžio rodyklę ir nuimkite.

### PASTABA

Atkreipkite dėmesį į ant pūtimo vamzdžio pateiktus ženklus ir rodyklę.

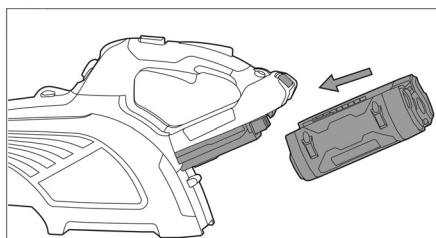
### Akumuliatoriaus įdėjimas

### PASTABA

Naudokite tik visiškai įkrautą akumuliatorių.

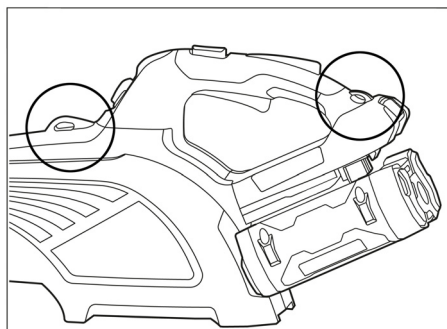
### DĖMESIO

Pavojus pažeisti lapų pūstuvą ir akumuliatorių. Prieš įdėdami akumuliatorių, patikrinkite ar neužteršti kontaktai bei akumuliatoriaus dėklas ir, jei reikia, nuvalykite juos.



- ➔ Įstumkite akumuliatorių į dėklą tiek, kad girdėtusi kaip jis užsifiksuoja.

### Nešimo diržo tvirtinimas (pasirenkamas priedas)



Nešimo diržą (netiekiamas kartu) galite pritvirtinti už kilpų.

### ⚠ **ATSARGIAI**

Susižalojimo pavojus! Nešimo diržą pritvirtinkite patikimai.

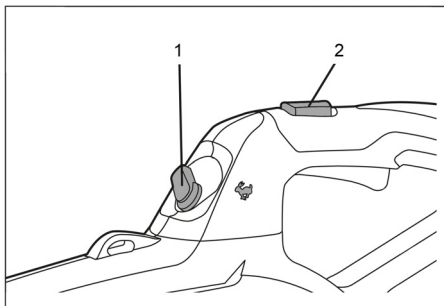
Tinkamų nešimo diržų galite įsigyti specializuotose parduotuvėse.

## Valdymas

- ➔ Paspauskite atblokavimo mygtuką.
- ➔ Paspauskite įrenginio jungiklį – įrenginys įsijungia.
- ➔ Atleiskite įrenginio jungiklį – įrenginys išsijungia.

### ⚠ **ĮSPĖJIMAS**

Orpūtė dar kurį laiką sukasi ir gali susižalo-  
ti. Palaukite, kol orpūtė visiškai sustos.



- 1 Galios reguliatorius
- 2 Funkcijos „Boost“ mygtukas („Turbo“)

## Galios reguliatorius

Pūtimo galią reguliatoriumi galite nustatyti tolygiai.

- ➔ Kad padidintumėte pūtimo galią, pasukite galios reguliatorių į kairę.
- ➔ Kad sumažintumėte pūtimo galią, pasukite galios reguliatorių į dešinę.

## Funkcijos „Boost“ mygtukas („Turbo“)

Funkcija „Boost“ trumpa padidina orpūtės apsakas ir tuo pačiu nustato maksimalią pūtimo galią.

- ➔ Kad padidintumėte apsakas, paspauskite mygtuką.
- ➔ Atleiskite mygtuką, jei vėl norite dirbti įprastomis apsakomis.

### **PASTABA**

Mygtuką galite laikyti paspaustą nuolat, tačiau tai sutrumpina darbo trukmę viena akumulatoriaus įkrova.

## Naudojimo nutraukimas

- ➔ Išjunkite prietaisą.
- ➔ Išimkite akumuliatorių iš įrenginio.
- ➔ Jei reikia, transportuodami nuimkite pūtimo vamzdį.

## Akumulatorius / įkroviklis

Dėl akumulatoriaus ir jo įkroviklio naudojimo perskaitykite naudojimo instrukcijas 5.966-814.0 bei 5.966-815.0 ir laikykitės jose pateiktų reikalavimų.

## Transportavimas

### ⚠ **ATSARGIAI**

Sužalojimų ir pažeidimų pavojus! Transportuodami įrenginį, atsižvelkite į jo masę. Įrenginį transportuokite išėmę akumuliatorių bloką.

## Laikymas

### ⚠ **ATSARGIAI**

Sužalojimų ir pažeidimų pavojus! Statydami įrenginį laikyti, atsižvelkite į jo masę. Šį prietaisą galima laikyti tik patalpose.

## Priežiūra ir aptarnavimas

Su savo tiekėju galite susitarti dėl nuolatinės saugos priežiūros ar sudaryti techninės priežiūros sutartį. Kilus klausimams, pasikonsultuokite.

Naudokite tik patvirtintus originalius priedus ir originalias atsargines dalis, kad užtikrintumėte įrenginio saugą.

## Garantija

Kiekvienoje šalyje galioja mūsų įgaliotų pardavėjų nustatytos garantijos sąlygos. Galimus prietaiso gedimus garantijos galiojimo laikotarpiu pašalinsime nemokamai, jei tokių gedimų priežastis buvo netinkamos medžiagos ar gamybos defektai.

## Priedai ir atsarginės dalys

- Leidžiama naudoti tik gamintojo patvirtintus priedus ir atsargines dalis. Originalių priedų ir atsarginių dalių naudojimas užtikrina saugų, be gedimų prietaiso funkcionavimą.
- Dažniausia naudojamų atsarginių dalių sąrašas pateiktas naudojimo instrukcijos pabaigoje.
- Informacijos apie atsargines dalis galite rasti interneto svetainės [www.kaercher.com](http://www.kaercher.com) dalyje „Service“.

## ES atitikties deklaracija

Šiuo pareiškiam, kad toliau aprašyto aparato brėžiniai ir konstrukcija bei mūsų į rinką išleistas modelis atitinka pagrindinius ES direktyvų saugumo ir sveikatos apsaugos reikalavimus. Jei mašinos modelis keičiamas su mumis nepasitarus, ši deklaracija nebegalioja.

**Gaminys:** Lapų pūstuvus  
**Tipas:** 1.442-110.0  
LB 850 Bp

**Specialios ES direktyvos:**  
2000/14/EB  
2006/42/EB (+2009/127/EB)  
2011/65/EU  
2014/30/ES

### Taikomi darnieji standartai:

EN 15503  
EN 50581  
EN 50636-2-100  
EN 60335-1  
EN 55014-1: 2006+A1: 2009+A2: 2011  
EN 55014-2:1997 + A1:2001 + A2:2008  
EN 60745-1  
EN 62233: 2008

### Taikyta atitikties vertinimo procedūra:


2000/14/EB: V priedas

### Garso galios lygis dB(A)

Išmatuotas: 94  
Garantuotas: 95

Pasirašantys asmenys yra įgalioti parduvės vadovybės.

  
H. Jenner  
CEO

  
S. Reiser  
Head of Approbation

Dokumentaciją tvarkyti įgaliotas asmuo:  
S. Reiser

Alfred Kärcher GmbH & Co. KG  
Alfred-Kärcher-Str. 28 - 40  
71364 Winnenden (Germany)  
Tel.: +49 7195 14-0  
Faksas: +49 7195 14-2212  
Winnenden, 2016/04/20

## Pagalba gedimų atveju

Sutrikimas	Priežastis	Pagalba
Neveikia variklis	Netinkamai įdėtas akumulatorius	Istumkite bateriją į dėklą ir užfiksuokite.
	Išsikrovęs akumulatorius	Akumulatoriaus įkrovimas.
	Perkaitęs akumulatorius	Leiskite akumulatoriui atvėsti.
	Pažeistas akumulatorius	Pakeiskite akumulatorių.
	Perkaito motoras	Palaukite, kol atvės variklis
Variklis veikia, per maža pūtimo galia.	Regulatoriumi nustatyta mažiausia galia.	Jei reikia, perstatykite galios regulatorių.
Neveikia funkcija „Boost“.	Išsikrovęs akumulatorius.	Akumulatoriaus įkrovimas.

**Jei negalite pašalinti gedimo, pateikite prietaisą patikrinti klientų aptarnavimo tarnybai.**

## Techniniai duomenys

Darbinė įtampa	V=	50
Orpūtės apskukos esant minimaliai galiai	U/min	10000
Apsukos įprastu režimu	U/min	18000
Apsukos paspaudus funkcijos „Boost“ mygtuką	U/min	21000
<b>Nustatytos reikšmės pagal EN 2000/14/EC ir EN 15503:2009+A1</b>		
Keliamas triukšmas		
Garso slėgio lygis $L_{pA}$	dB(A)	82
Neapibrėžtis $K_{pA}$	dB(A)	2,5
Garantuotas triukšmo lygis $L_{WA} +$ neapibrėžtis $K_{WA}$	dB(A)	102,3
Delno/rankos vibracijos poveikis		
Įprastinis režimas	m/s <sup>2</sup>	1,1
Nesaugumas K	m/s <sup>2</sup>	1,5
<b>Matmenys ir masė</b>		
Ilgis x plotis x aukštis	mm	345,5x170x194,5
Pūtimo vamzdžio ilgis	mm	440
Svoris (be akumulatoriaus)	Kg	2,34
Tipinis darbinis svoris Bp 200/400/800 Adv	kg	1,27/2,26/2,87

### Akumulatoriaus veikimo trukmė

Akumulatoriaus veikimo trukmė	Bp 200 Adv	Bp 400 Adv	Bp 800 Adv
Žemiausia pakopa (min.)	60	120	225
Įprastiniu režimu (min.)	18	36	67
Paspaudus funkcijos „Boost“ mygtuką (min.)	10	20	37,5





Перед першим використанням пристрою необхідно прочитати дану оригінальну інструкцію з експлуатації та вказівки з безпеки. Надалі діяти у відповідності до них. Зберігати їх для подальшого використання або для наступного власника.

## Зміст

Зміст . . . . .	UK	1
Опис пристрою . . . . .	UK	1
Рівень безпеки . . . . .	UK	1
Правила безпеки . . . . .	UK	2
Захисні пристрої . . . . .	UK	2
Захисний одяг . . . . .	UK	3
Символи на пристрої . . . . .	UK	3
Захист навколишнього середовища . . . . .	UK	3
Правильне застосування . . . . .	UK	3
Введення в експлуатацію . . . . .	UK	4
Експлуатація . . . . .	UK	5
Акумулятор / Зарядний пристрій . . . . .	UK	5
Транспортування . . . . .	UK	5
Зберігання . . . . .	UK	5
Догляд та технічне обслуговування . . . . .	UK	5
Гарантія . . . . .	UK	5
Приладдя й запасні деталі . . . . .	UK	6
Заява при відповідності Європейського співтовариства . . . . .	UK	6
Допомога у випадку неполадок . . . . .	UK	7
Технічні характеристики . . . . .	UK	7

## Опис пристрою

### Малюнок див. на звороті

- 1 Отвір для випуску повітря
- 2 Труба продування
- 3 Вушко для тягла
- 4 Регулятор потужності
- 5 Кнопка підвищеної потужності (Турбо)
- 6 Клавіша розблокування
- 7 Вушко для тягла
- 8 Вимикач приладу
- 9 Кнопка деблокування акумулятора
- 10 Штекерні контакти
- 11 Акумулятор
- 12 Ручка
- 13 Всмоктувальний отвір
- 14 Запір труби продування

## Рівень безпеки

### ⚠ **НЕБЕЗПЕКА**

*Вказівка щодо безпеки, яка безпосередньо загрожує та призводить до тяжких травм чи смерті.*

### ⚠ **ПОПЕРЕДЖЕННЯ**

*Вказівка щодо потенційно можливої небезпечної ситуації, що може призвести до тяжких травм чи смерті.*

### ⚠ **ОБЕРЕЖНО**

*Вказівка щодо потенційно небезпечної ситуації, яка може спричинити отримання легких травм.*

### **УВАГА**

*Вказівка щодо можливої потенційно небезпечної ситуації, що може спричинити матеріальні збитки.*

## Правила безпеки

### Загальні вказівки щодо безпеки

#### **⚠ ОБЕРЕЖНО**

Небезпека травми предметами, що розлітаються навкруги. При користуванні носити захисні окуляри та рукавиці. Тримати людей подалі від робочої ділянки.

- Забороняється експлуатація приладу неповнолітніми.
- При запилених ґрунтових поверхнях носити маску для захисту від пилу.
- Особам з обмеженими чутливими та розумовими можливостями користуватись цим пристроєм не дозволяється.
- Не продувати шкідливий для здоров'я пил.
- Ніколи не дути прямо в купу листя, а від краю до середини.
- Завжди припасовувати ступінь навантаження до ґрунтової поверхні та завдання.
- Діти та інші особи не повинні перебувати на місці проведення робіт ланцюговою пилкою.
- Прослідкувати за тим, щоб на робочій ділянці не стояли автомобілі. Вони можуть пошкоджуватись через камінці, що здіймаються вихором.

#### **⚠ ПОПЕРЕДЖЕННЯ**

Небезпека травми від повітродувки. Ніколи не експлуатувати пристрій без труби продування.

#### **⚠ ПОПЕРЕДЖЕННЯ**

Небезпека травми від повітродувки. Тримати довге волосся та одяг подалі від всмоктувальних отворів.

#### **⚠ НЕБЕЗПЕКА**

Тривале використання пристроїв може призвести до порушення кровопостачання в руках.

Визначити точно час використання пристрою неможливо, через те що це залежить від багатьох факторів:

- Особиста схильність до порушення кровообігу (часто холодні пальці, зуд пальців).
- Низька температура навколишнього середовища. Необхідно носити теплі рукавички для захисту.
- Сильне стискання заважає кровообігу.
- Безперервна робота пристрою - це гурше, ніж робота з паузами.

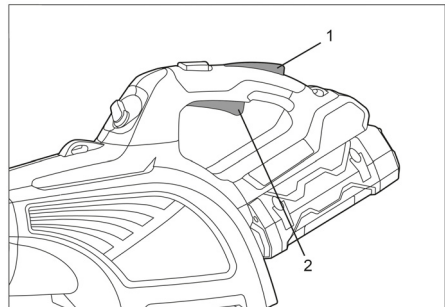
При регулярному довгому використанні пристрою та при повторному прояві відповідних симптомів (наприклад, зуд в пальцях, холодні пальці) ми радимо пройти обстеження у лікаря.

### Захисні пристрої

Захисні пристрої призначені для захисту користувача і не повинні бути виведені з ладу або використовуватися з іншою метою.

### Кнопка деблокування

Кнопка розблокування блокує вимикач пристрою і не допускає неконтрольованої роботи садової повітродувки.



- 1 Кнопка розблокування
- 2 Вимикач приладу

## Захисний одяг



Під час робіт одягати підходящі захисні рукавички та захисний одяг.



Для захисту від предметів, що розлітаються навкруги, носити захисні окуляри або шоломовий візир.

## Символи на пристрої



**⚠ ОБЕРЕЖНО**  
Небезпека від предметів, що розлітаються навкруги. Безпечна відстань для осіб, що обступають, щонайменше 15 м



**⚠ ПОПЕРЕДЖЕННЯ**  
Небезпека травми від повітродувки. Ніколи не експлуатувати пристрій без труби продування.



**⚠ ПОПЕРЕДЖЕННЯ**  
Небезпека травми від повітродувки. Тримати довге волосся та одяг подалі від всмоктувальних отворів.



Напрямок повороту для відпирання труби продування



## Захист навколишнього середовища



Матеріали упаковки піддаються переробці для повторного використання. Будь ласка, не викидайте пакувальні матеріали разом із домашнім сміттям, віддайте їх для на переробку.



Старі пристрої містять цінні матеріали, що можуть використовуватися повторно. Батареї, мастило та схожі матеріали не повинні потрапити у навколишнє середовище. Тому, будь ласка, утилізуйте старі пристрої за допомогою спеціальних систем збору сміття.

## Інструкції із застосування компонентів (REACH)

Актуальні відомості про компоненти наведені на веб-вузлі за адресою:

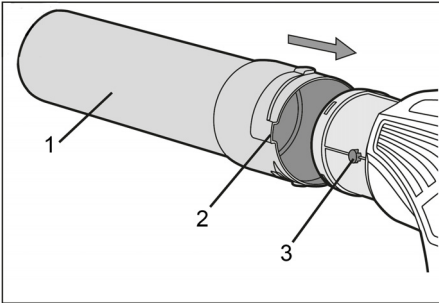
[www.kaercher.com/REACH](http://www.kaercher.com/REACH)

## Правильне застосування

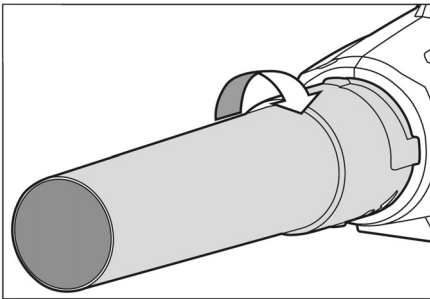
- Цей пристрій призначено для промислового використання.
- Переобладнання і внесення не схвалених виготівником змін заборонене з міркувань безпеки.

## Введення в експлуатацію

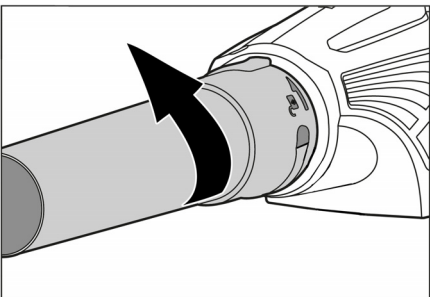
### Монтаж труби продування



- 1 Труба продування
  - 2 Байонетний закрив
  - 3 Фіксувальний палець
- ➔ Насунути трубу продування на пристрій.



- ➔ Для фіксування труби продування повернути її за годинниковою стрілкою (байонетний закрив).



- ➔ Повернути трубу продування проти годинникової стрілки та зняти її.

### ПОВІДОМЛЕННЯ

Звернути увагу на стрілку, що вказує напрямком, та символи на трубі продування.

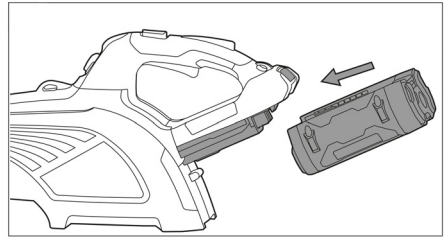
### Застосування акумулятора

### ПОВІДОМЛЕННЯ

Застосовувати тільки повністю заряджені акумулятори.

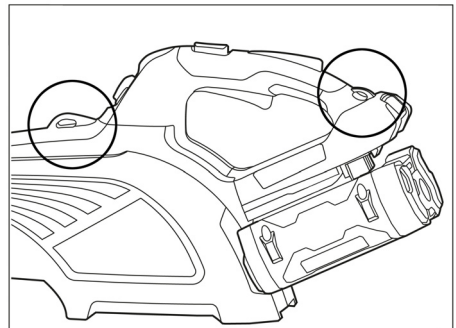
### УВАГА

Небезпека пошкодження садової повітродувки та акумулятора. Перед застосуванням перевірити кріплення акумулятора та контакти на наявність забруднення та за необхідності почистити їх.



- ➔ Встановити акумулятор в приймальний пристрій до фіксації.

### Закріплення тягла (опція)



У вушках може кріпитися тягло (не входить до комплекту постачання).

### ⚠ ОБЕРЕЖНО

Небезпека травмування! Звернути увагу на надійне закріплення тягла.

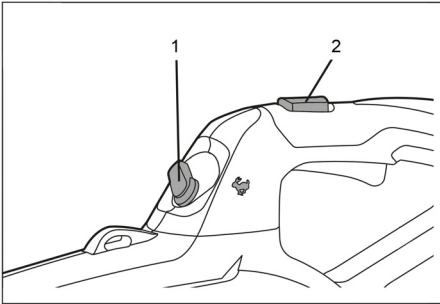
Підхоже тягло можна придбати в спеціалізованій торгівлі.

## Експлуатація

- ➔ Натиснути клавішу розблокування.
- ➔ Натиснути на вимикач пристрою, пристрій розпочинає роботу.
- ➔ Відпустити вимикач пристрою, пристрій зупиняється.

### ⚠ ПОПЕРЕДЖЕННЯ

*Небезпека травми від повітродувки, що працює за інерцією. Зачекати, поки повітродувка не зупиниться повністю.*



- 1 Регулятор потужності
- 2 Кнопка підвищеної потужності (Турбо)

## Регулятор потужності

Потужність продування можна плавно налаштувати за допомогою регулятора потужності.

- ➔ Для збільшення потужності продування повернути регулятор вліво.
- ➔ Для зменшення потужності продування повернути регулятор вправо.

## Кнопка функції підвищеної потужності (Турбо)

Функція підвищеної потужності на короткий час збільшує число обертів повітродувки і тим самим потужність продування до максимуму.

- ➔ Для збільшення числа обертів натиснути кнопку.
- ➔ Відпустити кнопку, щоб надалі працювати зі звичайним числом обертів.

### ПОВІДОМЛЕННЯ

*Кнопка може бути натисненою тривалий час, природно, потім значно скорочується тривалість роботи на одній зарядці акумулятора.*

## Зняття з експлуатації

- ➔ Виключить пристрій.
- ➔ Вийняти акумулятор із приладу.
- ➔ Якщо потрібно, зняти трубу продування при транспортуванні.

## Акумулятор / Зарядний пристрій

Для правильної експлуатації акумулятора та зарядного пристрою слід ознайомитися і дотримуватись вказівок інструкції з експлуатації 5.966-814.0 і 5.966-815.0.

## Транспортування

### ⚠ ОБЕРЕЖНО

*Небезпека травм та пошкоджень! При транспортуванні слід звернути увагу на вагу пристрою.*

Транспортувати пристрій тільки зі знятим акумулятором.

## Зберігання

### ⚠ ОБЕРЕЖНО

*Небезпека травм та пошкоджень! При зберіганні звернути увагу на вагу пристрою.*

Цей прилад має зберігатися лише у внутрішніх приміщеннях.

## Догляд та технічне обслуговування

Ви завжди можете домовитися з вашим торговельним представником про регулярне проведення технічного огляду або укласти договір техобслуговування. Звертайтеся до нас за консультацією! Для забезпечення безпеки приладу використовувати тільки відповідні оригінальні запасні деталі та приладдя.

## Гарантія

У кожній країні діють умови гарантії, видані нашими компетентними товариствами зі збуту. Можливі несправності приладу протягом гарантійного строку ми усуваємо безкоштовно, якщо причина полягає в дефектах матеріалів або помилках при виготовленні.

## Приладдя й запасні деталі

- Можна використовувати лише те обладнання та запасні частини, що дозволені для використання виробником. Оригінальне обладнання та оригінальні запасні частини є гарантією того, що пристрій буде працювати безпечно та справно.
- Асортимент запасних частин, що часто необхідні, можна знайти в кінці інструкції по експлуатації.
- Подальша інформація по запасним частинам є на сайті [www.kaercher.com](http://www.kaercher.com) в розділі Сервіс.

## Заява при відповідність Європейського співтовариства

Цим ми повідомляємо, що нижче зазначена машина на основі своєї конструкції та конструктивного виконання, а також у випущеній у продаж моделі, відповідає спеціальним основним вимогам щодо безпеки та захисту здоров'я представлених нижче директив ЄС. У випадку неузгодженої з нами зміни машини ця заява втрачає свою силу.

**Продукт:** Садова повітродувка  
**Тип:** 1.442-110.0  
LB 850 Bp

**Відповідна директива ЄС**  
2000/14/ЄС  
2006/42/ЄС (+2009/127/ЄС)  
2011/65/EU  
2014/30/EU

### Прикладні гармонізуючі норми

EN 15503  
EN 50581  
EN 50636-2-100  
EN 60335-1  
EN 55014-1: 2006+A1: 2009+A2: 2011  
EN 55014-2:1997 + A1:2001 + A2:2008  
EN 60745-1  
EN 62233: 2008

### Застосований метод оцінки відповідності


2000/14/ЄС: Доповнення V

### Рівень потужності dB(A)

Вимірний: 94  
Гарантований: 95  
ний:

Ті, хто підписалися діють за запитом та дорученням керівництва.

  
H. Jenner  
CEO

  
S. Reiser  
Head of Approbation

уповноважений по документації:  
S. Reiser

Alfred Kaercher GmbH & Co. KG  
Alfred-Kaercher-Str. 28 - 40  
71364 Winnenden (Germany)  
Тел.: +49 7195 14-0  
Факс: +49 7195 14-2212  
Winnenden, 2016/04/20

## Допомога у випадку неполадок

Несправність	Причина	Вирішення
Мотор не працює	Акумулятор встановлений неправильно	Надягніть акумулятор у пристрій і зафіксуйте його.
	Акумулятор розряджений	Зарядіть акумулятор.
	Акумулятор перегрівається	Дати акумулятору охолонути.
	Акумулятор несправний	Замінити акумулятор
	Двигун перегрівається	Дати двигуну охолонути
Двигун працює, потужність продування замала.	Регулятор потужності на найменшому налаштуванні	При потребі налаштувати регулятор потужності.
Функція підвищеної потужності не працює.	Акумулятор розряджений.	Зарядіть акумулятор.

**Якщо пошкодження не можна усунути, необхідно перевірити пристрій у службі обслуговування клієнтів.**

## Технічні характеристики

Робоча напруга	V=	50
Число обертів повітродувки для найменшого ступеня навантаження	об/хв	10000
Число обертів нормального режиму	об/хв	18000
Натиснена кнопка числа обертів функції підвищеної потужності	об/хв	21000
<b>Розраховані значення згідно EN 2000/14/EC та EN 15503:2009+A1</b>		
Рівень шуму		
Рівень шуму $L_{pA}$	дБ(А)	82
Небезпека $K_{pA}$	дБ(А)	2,5
Рівень потужності шуму $L_{WA}$ + небезпека $K_{WA}$	дБ(А)	102,3
Значення вібрації рука-плече		
Нормальний режим роботи	м/с <sup>2</sup>	1,1
Небезпека К	м/с <sup>2</sup>	1,5
<b>Розміри та вага</b>		
Довжина x ширина x висота	мм	345,5x170x194,5
Довжина труби продування	mm	440
Вага (без акумулятора)	Kg	2,34
Типова робоча вага Bp 200/400/800 Adv	кг	1,27/2,26/2,87

## Тривалість роботи акумулятора

Тривалість роботи акумулятора	Bp 200 Adv	Bp 400 Adv	Bp 800 Adv
Найнижчий ступінь (хв.)	60	120	225
Нормальний режим (хв.)	18	36	67
Натиснена кнопка функції підвищеної потужності (хв.)	10	20	37,5



Bacalah panduan pengoperasian asli ini dan petunjuk keselamatan sebelum Anda menggunakan perangkat untuk pertama kalinya. Ikuti langkah-langkah sebagaimana dijelaskan. Simpanlah untuk digunakan di lain waktu atau untuk diserahkan kepada pemilik berikutnya.

## Daftar Isi

Penjelasan tentang perangkat	ID	1
Tingkat bahaya	ID	1
Petunjuk Keselamatan	ID	2
Sistem keselamatan	ID	2
Pakaian pelindung	ID	3
Simbol pada perangkat	ID	3
Perlindungan Lingkungan	ID	3
Penggunaan yang Benar	ID	3
Pengoperasian awal	ID	4
Layanan	ID	5
Baterai/perangkat pengisian daya	ID	5
Pengangkutan	ID	5
Penyimpanan	ID	5
Pemeliharaan dan perawatan	ID	5
Garansi	ID	5
Aksesoris dan suku cadang	ID	6
Informasi kesesuaian EU	ID	6
Pemecahan Masalah	ID	7
Data Teknis	ID	7

## Penjelasan tentang perangkat

Lihat gambar di bagian dalam halaman sampul

- 1 Outlet udara
- 2 Pipa peniup
- 3 Lubang untuk tali
- 4 Pengontrol daya
- 5 Tombol fungsi Boost (Turbo)
- 6 Tombol pelepas
- 7 Lubang untuk tali
- 8 Sakelar perangkat
- 9 Tombol pelepas baterai
- 10 Kontak plug-in
- 11 Baterai
- 12 Gagang
- 13 Bukaan pengisapan
- 14 Pengunci pipa tiup

## Tingkat bahaya

### ⚠ **BAHAYA**

*Petunjuk tentang situasi berbahaya yang segera mengancam yang dapat menyebabkan terluka parah atau kematian.*

### ⚠ **PERINGATAN**

*Petunjuk tentang situasi yang mungkin berbahaya yang dapat menyebabkan terluka parah atau kematian.*

### ⚠ **HATI-HATI**

*Petunjuk tentang situasi yang mungkin berbahaya yang dapat menyebabkan cedera ringan.*

### **PERHATIAN**

*Petunjuk tentang situasi yang mungkin berbahaya yang dapat menyebabkan kerusakan properti.*



## Petunjuk Keselamatan

### Petunjuk keselamatan umum

#### ⚠ **HATI-HATI**

*Risiko cedera akibat benda yang beterbangan. Kenakan kacamata pelindung dan sarung tangan selama penggunaan. Jaga area kerja bebas dari orang lain.*

- Perangkat tidak boleh digunakan oleh anak di bawah umur.
- Kenakan masker pelindung debu saat berada di area berdebu.
- Orang dengan gangguan sensorik dan intelektual tidak diizinkan untuk menggunakan perangkat ini.
- Jangan tiup debu karena membahayakan kesehatan.
- Jangan pernah tiup tumpukan daun secara langsung, melainkan dari tepi ke pusat.
- Selalu sesuaikan tingkat daya sesuai dengan kondisi tanah dan tugas.
- Selama penggunaan,auhkan anak-anak dan orang lain jdari area kerja.
- Pastikan tidak ada kendaraan di area kerja. Kendaraan dapat rusak karena terkena kerikil kecil.

#### ⚠ **PERINGATAN**

*Risiko cedera akibat kipas. Jangan operasikan alat tanpa pipa tiup.*

#### ⚠ **PERINGATAN**

*Risiko cedera akibat kipas. Jauhkan rambut panjang dan pakaian dari bukaan pengisapan.*

#### ⚠ **BAHAYA**

*Penggunaan peralatan dalam waktu yang lama dapat menyebabkan gangguan aliran darah ke tangan akibat getaran.*

Jangka waktu penggunaan yang tepat secara umum tidak dapat ditentukan karena terdapat banyak faktor yang mempengaruhi:

- Kecenderungan seseorang yang memperparah pendarahan (terutama karena jari yang dingin, jari yang gatal).

- Temperatur sekitar yang rendah. Gunakan sarung tangan yang hangat untuk melindungi tangan Anda.
- Pegangan yang kuat dapat menghindarkan dari pendarahan.
- Pengoperasian terus menerus lebih buruk daripada pengoperasian sesekali.

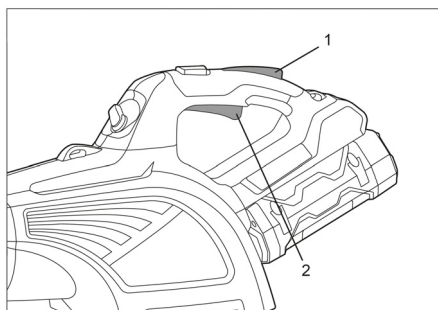
Dengan penggunaan yang teratur dan dalam jangka waktu yang lama serta munculnya gejala yang berulang-ulang (mis jari menjadi gatal, jari menjadi dingin) sebaiknya Anda memeriksakan diri ke dokter.

## Sistem keselamatan

Sistem keselamatan berfungsi memberikan perlindungan kepada pengguna dan tidak boleh diubah atau diabaikan.

### Tombol pelepas

Tombol pelepas mengunci sakelar perangkat, sehingga mencegah blower daun berjalan tanpa terkendali.



- 1 Tombol pelepas
- 2 Sakelar perangkat

## Pakaian pelindung



Kenakan sarung tangan pelindung dan pakaian pelindung yang sesuai selama bekerja.



Untuk melindungi dari benda yang beterbangan, kenakan kacamata pelindung atau visor helm.

## Simbol pada perangkat



**⚠ HATI-HATI**  
*Risiko akibat benda yang beterbangan. Jarak aman untuk orang di sekitar adalah setidaknya 15 m.*



**⚠ PERINGATAN**  
*Risiko cedera akibat kipas. Jangan operasikan alat tanpa pipa tiup.*



**⚠ PERINGATAN**  
*Risiko cedera akibat kipas. Jauhkan rambut panjang dan pakaian dari bukaan pengisapan.*



Arah putaran untuk membuka pipa tiup



## Perlindungan Lingkungan



Kemasan perangkat dapat didaur ulang. Harap buang kemasan tidak ke dalam sampah rumah tangga, melainkan bawa kemasan ini ke tempat pendaurulangan.



Perangkat ini mengandung bahan-bahan berharga yang dapat didaur ulang dan harus ditangani dengan benar. Baterai, oli, dan zat sejenisnya jangan mengotori lingkungan. Oleh karena itu, harap buang perangkat yang sudah usang dan tidak terpakai lagi ke tempat pembuangan yang sesuai.

### Petunjuk bahan-bahan yang terkandung (REACH)

Informasi terbaru tentang bahan-bahan yang terkandung dapat dicari di:

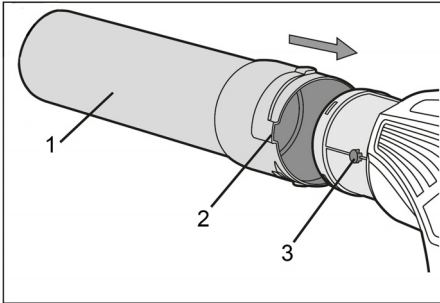
[www.kaercher.com/REACH](http://www.kaercher.com/REACH)

### Penggunaan yang Benar

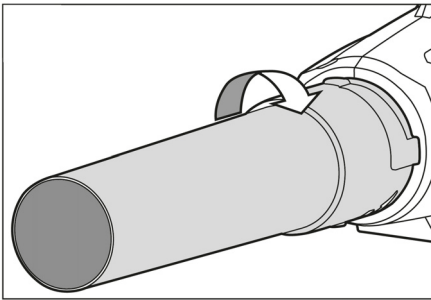
- Perangkat ini cocok untuk penggunaan komersial.
- Modifikasi dan perubahan yang tidak diizinkan oleh produsen dilarang untuk alasan keselamatan.

## Pengoperasian awal

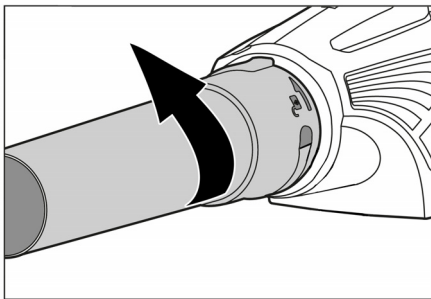
### Memasang pipa tiup



- 1 Pipa peniup
  - 2 Sambungan bayonet
  - 3 Baut pengunci
- Dorong pipa tiup ke perangkat.



- Putar pipa tiup searah jarum jam untuk mengunci (sambungan bayonet).



- Putar pipa tiup berlawanan arah jarum jam dan lepaskan.

#### **PETUNJUK**

Perhatikan tanda panah arah dan ikon pada pipa tiup.

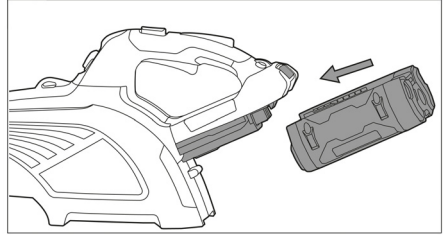
### Memasukkan baterai

#### **PETUNJUK**

Hanya gunakan baterai yang terisi penuh.

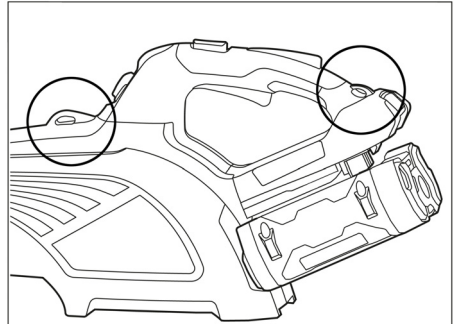
#### **PERHATIAN**

Risiko kerusakan pada blower daun dan baterai. Sebelum memasukkan baterai, periksa kompartemen baterai dan kontak dari kotoran dan bersihkan jika diperlukan.



- Dorong baterai ke kompartemen hingga terpasang.

### Memasang tali (opsional)



Pada lubang, tali (tidak termasuk dalam cakupan pengiriman) dapat dipasang.

#### **⚠ HATI-HATI**

Bahaya cedera! Pastikan tali terpasang dengan aman.

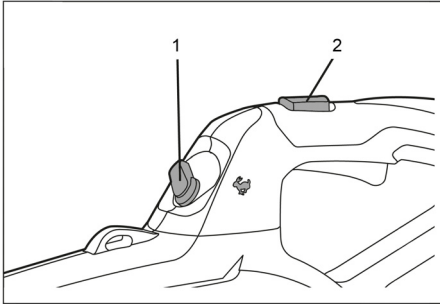
Tali yang cocok tersedia di toko khusus.

## Layanan

- ➔ Tekan tombol pelepas.
- ➔ Tekan sakelar perangkat, perangkat akan berjalan.
- ➔ Lepaskan sakelar perangkat, perangkat akan berhenti.

### ⚠ **PERINGATAN**

*Risiko cedera akibat kipas yang berputar.  
Tunggu hingga kipas benar-benar berhenti.*



- 1 Pengontrol daya
- 2 Tombol fungsi Boost (Turbo)

## Pengontrol daya

Daya tiup dapat disesuaikan secara kontinu dengan pengontrol daya.

- ➔ Untuk meningkatkan daya tiup, putar pengontrol daya ke kiri.
- ➔ Untuk menurunkan daya tiup, putar pengontrol daya ke kanan.

## Tombol fungsi Boost (Turbo)

Fungsi Boost akan meningkatkan sementara kecepatan kipas dan dengan demikian daya tiup menjadi maksimal.

- ➔ Tekan tombol untuk meningkatkan kecepatan.
- ➔ Lepaskan tombol untuk terus bekerja pada kecepatan normal.

### **PETUNJUK**

*Tombol dapat ditekan terus, namun akan sangat mengurangi waktu operasi dengan pengisian daya baterai.*

## Mematikan perangkat

- ➔ Matikan perangkat.
- ➔ Keluarkan baterai dari perangkat.
- ➔ Jika perlu, lepaskan pipa tiup untuk mengangkut perangkat.

## Baterai/perangkat pengisian daya

Untuk menangani baterai dan perangkat pengisian daya, baca dan ikuti panduan pengoperasian 5.966-814.0 dan 5.966-815.0.

## Pengangkutan

### ⚠ **HATI-HATI**

*Bahaya cedera dan kerusakan! Perhatikan bobot perangkat selama pengangkutan.*  
Hanya angkut perangkat dengan baterai dilepas.

## Penyimpanan

### ⚠ **HATI-HATI**

*Bahaya cedera dan kerusakan! Perhatikan bobot perangkat saat akan disimpan.*  
Perangkat ini hanya boleh disimpan di dalam ruangan.

## Pemeliharaan dan perawatan

Anda dapat mengatur inspeksi keselamatan atau kontrak perawatan yang teratur dengan dealer Anda Mintalah saran dari mereka.

Hanya gunakan komponen pengganti asli dan aksesori asli yang disetujui agar tidak membahayakan keselamatan perangkat.

## Garansi

Garansi yang kami berikan berlaku di setiap perusahaan penjualan yang resmi di setiap negara. Kami memperbaiki kerusakan perangkat Anda tanpa biaya sama sekali jika masih dalam jangka waktu garansi dan penyebab kerusakan adalah kecacatan perangkat atau kesalahan pembuatan.

## Aksesoris dan suku cadang

- Hanya gunakan aksesoris dan suku cadang yang diizinkan oleh produsen. Aksesoris asli dan suku cadang asli akan memastikan bahwa perangkat Anda akan bekerja dengan aman dan tanpa gangguan.
- Pilihan suku cadang yang paling diperlukan dapat ditemukan di bagian akhir panduan penggunaan ini.
- Informasi lebih lanjut tentang perlengkapan lain dapat Anda peroleh di [www.kaercher.com](http://www.kaercher.com) di tautan servis.

## Informasi kesesuaian EU

Bersama ini kami menyatakan bahwa mesin yang digambarkan berikut ini atas dasar konsep dan jenis pembuatannya begitu juga model yang kami jual di pasaran sesuai dengan persyaratan keselamatan dan kesehatan Uni Eropa yang relevan. Apabila dilakukan perubahan atas mesin ini tanpa persetujuan kami maka pernyataan ini tidak berlaku.

**Produk:** Blower daun  
**Tipe:** 1.442-110.0  
LB 850 Bp

### Sesuai dengan persyaratan Uni Eropa

2000/14/EG  
2006/42/EG (+2009/127/EG)  
2011/65/EU  
2014/30/EU

### Standar yang digunakan

EN 15503  
EN 50581  
EN 50636-2-100  
EN 60335-1  
EN 55014-1: 2006+A1: 2009+A2: 2011  
EN 55014-2: 1997 + A1: 2001 + A2: 2008  
EN 60745-1  
EN 62233: 2008

### Prosedur pengujian kesesuaian yang digunakan:

2001/14/EG: Lampiran V

### Ukuran tingkat kebisingan dB(A)

Diukur: 94  
Jaminan: 95

  
H. Jenner  
CEO

  
S. Reiser  
Head of Approbation

Penerima kuasa penuh:  
S. Reiser

Alfred Kärcher GmbH & Co. KG  
Alfred-Kärcher-Str. 28 - 40  
71364 Winnenden (Germany)  
Tel.: +49 7195 14-0  
Faks: +49 7195 14-2212  
Winnenden, 2016/04/20

Yang menandatangani di bawah ini bertindak atas nama dan dengan kuasa penuh dari komisaris perusahaan.

## Pemecahan Masalah

Masalah	Penyebab	Solusi
Mesin tidak berjalan	Baterai tidak terpasang dengan baik	Dorong baterai ke dalam kompartemen hingga terpasang.
	Daya baterai habis	Isi daya baterai.
	Baterai mengalami pemanasan berlebih	Biarkan baterai dingin.
	Baterai rusak	Ganti baterai.
	Mesin terlalu panas	Biarkan mesin dingin terlebih dulu
Mesin berjalan, daya tiup terlalu rendah.	Atur pengontrol daya ke pengaturan terendah.	Atur pengontrol daya sesuai keperluan.
Fungsi Boost tidak berfungsi.	Baterai habis.	Isi daya baterai.

**Apabila gangguan tidak dapat diatasi, maka perangkat harus diperiksa di pusat servis Kärcher.**

## Data Teknis

Tegangan operasi	V=	50
Kecepatan kipas pada tingkat daya terendah	rpm	10000
Kecepatan operasi normal	rpm	18000
Kecepatan dengan tombol fungsi Boost ditekan	rpm	21000
<b>Nilai yang ditentukan sesuai dengan EN 2000/14/EC dan EN 15503:2009+A1</b>		
Emisi kebisingan		
Tingkat tekanan suara $L_{pA}$	dB(A)	82
Ketidakstabilan $K_{pA}$	dB(A)	2,5
Tingkat kekuatan suara $L_{WA}$ + Ketidakstabilan $K_{WA}$	dB(A)	102,3
Nilai getaran tangan-lengan		
Mode normal	$m/s^2$	1,1
Ketidakstabilan K	$m/s^2$	1,5
<b>Berat dan Ukuran</b>		
Panjang x luas x tinggi	mm	345,5x170x194,5
Panjang pipa tiup	mm	440
Berat (tanpa baterai)	Kg	2,34
Berat operasi yang biasa untuk Bp 200/400/800 Adv	kg	1,27/2,26/2,87

## Masa Pengoperasian

Masa Pengoperasian	Bp 200 Adv	Bp 400 Adv	Bp 800 Adv
Tingkat terendah (Min)	60	120	225
Mode normal (min)	18	36	67
Tombol fungsi Boost ditekan (min)	10	20	37,5



Trước khi sử dụng thiết bị lần đầu vui lòng đọc hướng dẫn vận hành gốc và hướng dẫn an toàn. Làm theo hướng dẫn đó. Giữ lại để sử dụng sau này hoặc cho người sở hữu tiếp theo.

## Mục lục

Mô tả thiết bị . . . . .	VI	1
Mức độ nguy hiểm . . . . .	VI	1
Hướng dẫn an toàn . . . . .	VI	2
Các thiết bị an toàn . . . . .	VI	2
Quần áo bảo hộ . . . . .	VI	2
Các kí hiệu trên thiết bị . . . . .	VI	3
Bảo vệ môi trường . . . . .	VI	3
Sử dụng theo quy định . . . . .	VI	3
Hướng dẫn vận hành . . . . .	VI	3
Dịch vụ . . . . .	VI	4
Pin/thiết bị sạc . . . . .	VI	5
Vận chuyển . . . . .	VI	5
Lưu kho . . . . .	VI	5
Chăm sóc và bảo trì . . . . .	VI	5
Bảo hành . . . . .	VI	5
Phụ kiện, phụ tùng . . . . .	VI	6
Tuyên bố tuân thủ EC (Cộng Đồng Châu Âu) . . . . .	VI	6
Trợ giúp khi gặp lỗi . . . . .	VI	7
Thông số kỹ thuật . . . . .	VI	7

## Mô tả thiết bị

### Hình minh họa bên trong nắp trước

- 1 Cửa xả khí
- 2 Ống thổi
- 3 Lỗ gắn cho đai treo
- 4 Thiết bị điều chỉnh công suất
- 5 Nút chức năng tăng tốc (Tu-bô)
- 6 Nút mở khóa
- 7 Lỗ gắn cho đai treo
- 8 Công tắc thiết bị
- 9 Nút mở khóa pin
- 10 Công tắc kiểu phích cắm
- 11 Pin
- 12 Tay cầm
- 13 Lỗ hút
- 14 Khóa ống thổi

## Mức độ nguy hiểm

### ⚠ NGUY HIỂM

Lưu ý một nguy cơ có thể xảy ra ngay lập tức dẫn đến thương tích hoặc chết người.

### ⚠ CẢNH BÁO

Lưu ý một tình huống nguy hiểm có thể xảy ra dẫn đến thương tích hoặc chết người.

### ⚠ THẬN TRỌNG

Lưu ý một tình huống nguy hiểm có thể xảy ra để có thể giảm nhẹ thương tổn.

### CHÚ Ý

Lưu ý một tình huống nguy hiểm có thể xảy ra để có thể dẫn đến thiệt hại.

## Hướng dẫn an toàn

### Hướng dẫn an toàn chung

#### ⚠ **THẬN TRỌNG**

*Nguy cơ bị thương do các vật thể bay. Đeo kính và găng tay bảo hộ khi sử dụng. Đảm bảo không có người trong khu vực làm việc.*

- Người chưa thành niên không được phép vận hành thiết bị.
- Đeo mặt nạ chống bụi tại khu vực có nhiều bụi.
- Những người bị giới hạn về năng lực giác quan và tâm thần không được phép sử dụng thiết bị này.
- Không thổi bụi có hại cho sức khỏe.
- Không thổi trực tiếp vào đồng lá, mà thổi từ rìa vào giữa.
- Luôn điều chỉnh mức điện áp tới mặt đất và đối tượng.
- Giữ trẻ em và các đối tượng khác tránh xa khu vực làm việc trong khi sử dụng.
- Đảm bảo không có phương tiện nào đỗ trong khu vực làm việc. Chúng có thể bị hư hại do đá văng ra.

#### ⚠ **CẢNH BÁO**

*Nguy cơ bị thương do quạt thổi. Không bao giờ vận hành thiết bị mà không có ống thổi.*

#### ⚠ **CẢNH BÁO**

*Nguy cơ bị thương do quạt thổi. Giữ cho tóc dài và quần áo tránh xa lỗ hút.*

#### ⚠ **NGUY HIỂM**

*Sử dụng thiết bị trong thời gian dài có thể dẫn tới run tay do rối loạn tuần hoàn.*

Không thể xác định được thời gian sử dụng hợp lý do nó còn phụ thuộc vào nhiều yếu tố:

- Cơ địa mỗi người dẫn tới tình trạng lưu thông máu xấu (ngón tay thường lạnh, run tay).
- Nhiệt độ môi trường thấp. Đeo găng tay bảo hộ ấm để bảo vệ tay.
- Việc kẹp chặt cản trở máu lưu thông.
- Vận hành có quãng nghỉ thì tốt hơn là vận hành liên tục.

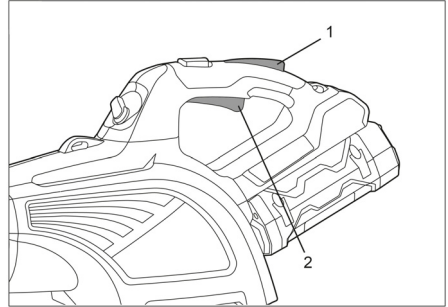
Chúng tôi đề nghị một cuộc kiểm tra y tế khi sử dụng thiết bị thường xuyên trong thời gian dài và xuất hiện các dấu hiệu lặp đi lặp lại (run tay, ngón tay lạnh).

## Các thiết bị an toàn

Thiết bị an toàn để bảo vệ người sử dụng và không được phép dừng hoạt động hoặc bỏ qua chức năng của thiết bị.

### Nút mở khóa

Nút mở khóa chặn công tắc thiết bị và do đó ngăn chặn việc khởi động không kiểm soát của máy thổi lá.



- 1 Nút mở khóa
- 2 Công tắc thiết bị

## Quần áo bảo hộ



Khi làm việc phải đeo găng tay bảo hộ và mặc quần áo bảo hộ thích hợp.



Để bảo vệ khỏi các vật thể bay cần đeo kính bảo hộ hoặc tấm kính che mặt.



## Các kí hiệu trên thiết bị



**⚠ THẬN TRỌNG**  
Nguy cơ do các vật thể bay.  
Khoảng cách an toàn cho mọi người xung quanh tối thiểu 15m.



**⚠ CẢNH BÁO**  
Nguy cơ bị thương do quạt thổi. Không bao giờ vận hành thiết bị mà không có ống thổi.



**⚠ CẢNH BÁO**  
Nguy cơ bị thương do quạt thổi. Giữ cho tóc dài và quần áo tránh xa lỗ hút.



Hướng xoay để mở khóa ống thổi



## Bảo vệ môi trường



Các vật liệu làm bao bì có thể được tái chế. Vui lòng không vứt vỏ bao bì vào thùng rác mà hãy mang đi tái chế.



Các thiết bị cũ có chứa vật liệu có thể tái chế có giá trị nên được tận dụng. Không được phép vứt pin, dầu và các chất liệu tương tự ra môi trường. Do vậy vui lòng bỏ các thiết bị cũ vào hệ thống thu gom phù hợp.

## Hướng dẫn về các thành phần (REACH)

Quý vị có thể tìm hiểu thông tin chi tiết về các thành phần tại:

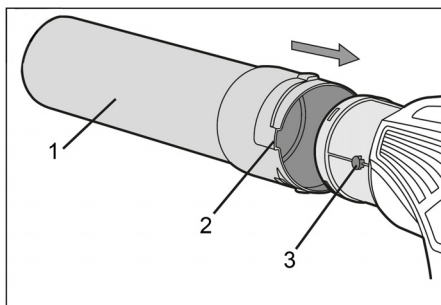
[www.kaercher.de/REACH](http://www.kaercher.de/REACH)

## Sử dụng theo quy định

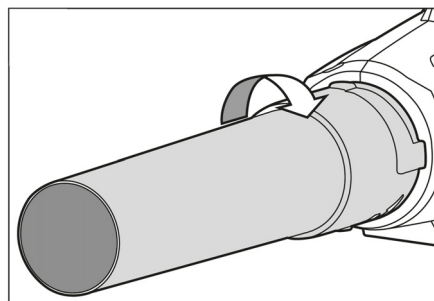
- Thiết bị này thích hợp cho mục đích sử dụng thương mại.
- Vì lí do an toàn nghiêm cấm các thay đổi mà không có sự cho phép từ nhà sản xuất.

## Hướng dẫn vận hành

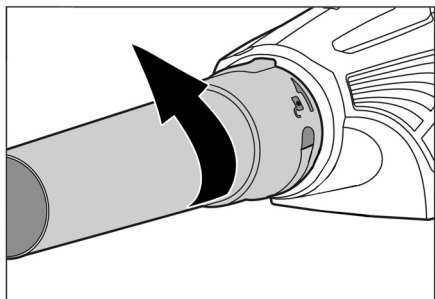
### Lắp ống thổi



- 1 Ống thổi
  - 2 Khóa có chốt cài
  - 3 Bu-lông khóa
- ➔ Đẩy ống thổi vào thiết bị.



- ➔ Xoay ống thổi theo chiều kim đồng hồ (Khóa có chốt cài).



→ Xoay ống thổi ngược chiều kim đồng hồ và tháo.

### HƯỚNG DẪN

Chú ý các mũi tên định hướng và kí hiệu trên ống thổi.

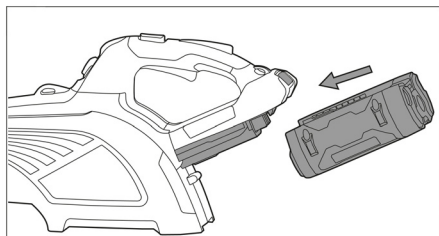
## Thay pin

### HƯỚNG DẪN

Chỉ sử dụng pin đã được sạc đầy.

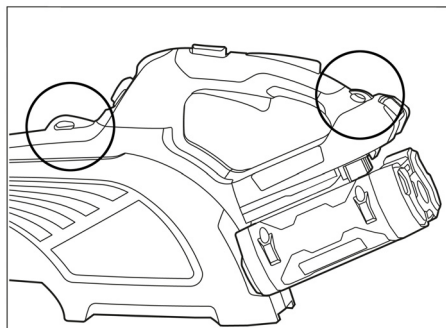
### CHÚ Ý

Nguy cơ hư hại máy thiết bị và pin. Trước khi sử dụng phải kiểm tra xem khe lắp pin và các điểm tiếp xúc có bị bẩn không và vệ sinh nếu cần thiết.



→ Lắp pin vào khe lắp cho đến khi nghe thấy nó khớp vào vị trí.

## Gắn đai treo (Tùy chọn)



Một đai treo (không bao gồm) có thể được cố định vào lỗ gắn.

### ⚠ THẬN TRỌNG

Nguy cơ bị thương! Đảm bảo gắn đai treo an toàn.

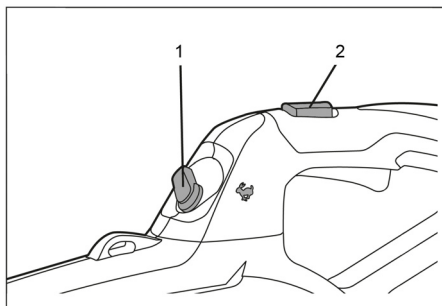
Đai treo thích hợp có sẵn trong cửa hàng chuyên doanh.

## Dịch vụ

- Nhấn nút mở khóa.
- Nhấn công tắc thiết bị, thiết bị khởi động.
- Nhả công tắc thiết bị, thiết bị dừng lại.

### ⚠ CẢNH BÁO

Nguy cơ bị thương do quạt gió dưới đây. Đợi cho đến khi quạt gió dừng hoàn toàn.



- 1 Thiết bị điều chỉnh công suất
- 2 Nút chức năng tăng tốc (Tu-bô)

## Thiết bị điều chỉnh công suất

Có thể liên tục điều chỉnh công suất thổi thông qua thiết bị điều chỉnh công suất.

- Để tăng công suất thổi xoay thiết bị điều chỉnh công suất về phía bên trái.
- Để giảm công suất thổi xoay thiết bị điều chỉnh công suất về phía bên phải.

## Nút chức năng tăng tốc (Tu-bô)

Chức năng tăng tốc tăng tốc độ quạt gió nhanh chóng và do đó công suất thổi đạt mức tối đa.

- Nhấn nút để tăng tốc độ.
- Nhả nút để tiếp tục hoạt động với tốc độ bình thường.

### HƯỚNG DẪN

*Có thể giữ nhấn nút mãi nhưng thời gian hoạt động với lượng pin sạc sẽ giảm đáng kể.*

## Tắt máy

- Tắt thiết bị.
- Tháo pin khỏi thiết bị.
- Nếu cần thiết, tháo ống thổi để vận chuyển.

## Pin/thiết bị sạc

Để xử lý pin và thiết bị sạc cần đọc và tuân thủ hướng dẫn vận hành 5.966-814.0 và 5.966-815.0.

## Vận chuyển

### ⚠ THẬN TRỌNG

*Nguy cơ thương tích và hỏng thiết bị! Chú ý trọng lượng của thiết bị khi vận chuyển.*

Chỉ vận chuyển thiết bị với pin đã được tháo rời.

## Lưu kho

### ⚠ THẬN TRỌNG

*Nguy cơ thương tích và hỏng thiết bị! Lưu ý trọng lượng của thiết bị khi bảo quản.*

Chỉ được bảo quản thiết bị trong nhà.

## Chăm sóc và bảo trì

Bạn có thể sắp xếp kiểm tra an toàn định kỳ hoặc thống nhất hợp đồng bảo trì với người bán. Vui lòng tham khảo ý kiến của chúng tôi.

Chỉ sử dụng các phụ tùng và linh kiện nguyên gốc được chấp nhận, để không làm ảnh hưởng tới sự an toàn của thiết bị.

## Bảo hành

Tại mỗi nước sẽ áp dụng điều kiện bảo hành được công bố bởi công ty kinh doanh chịu trách nhiệm của chúng tôi. Chúng tôi sẽ sửa chữa miễn phí bất kỳ lỗi nào trên thiết bị trong thời gian bảo hành, miễn là nguyên nhân từ lỗi vật liệu hoặc từ nhà sản xuất.

## Phụ kiện, phụ tùng

- Chithay thế các phụ kiện và phụ tùng khi được nhà sản xuất cho phép. Phụ tùng và phụ kiện gốc có thể đảm bảo thiết bị hoạt động an toàn và không có sự cố.
- Bạn có thể tìm thấy danh sách các phụ tùng thay thế được sử dụng thường xuyên ở cuối hướng dẫn vận hành này.
- Mọi thông tin về phụ tùng xin vui lòng truy cập [www.kaercher.com](http://www.kaercher.com) để biết thêm chi tiết

## Tuyên bố tuân thủ EC (Cộng Đồng Châu Âu)

Chúng tôi xin tuyên bố rằng máy sau đây có thiết kế và kết cấu cũng như phiên bản được bán ra thị trường tuân thủ các quy định về an toàn và sức khỏe của Chỉ thị EU (Cộng Đồng Châu Âu). Mọi sự thay đổi trên máy không được sự ủy quyền của chúng tôi đều sẽ làm mất hiệu lực của tuyên bố này.

**Sản phẩm:** Máy thổi lá  
**Loại:** 1.442-110.0  
LB 850 Bp

### Các Chỉ thị EC (Cộng Đồng Châu Âu) liên quan

2000/14/EG  
2006/42/EG (+2009/127/EG)  
2011/65/EU  
2014/30/EU

### Tiêu chuẩn hài hòa áp dụng

EN 15503  
EN 50581  
EN 50636-2-100  
EN 60335-1  
EN 55014-1: 2006+A1: 2009+A2: 2011  
EN 55014-2:1997 + A1:2001 + A2:2008  
EN 60745-1  
EN 62233: 2008

### Quy trình đánh giá sự phù hợp áp dụng


2000/14/EG: Phụ lục V

### Mức công suất âm thanh dB(A)

Đo lường: 94  
Bảo hành: 95

Chữ ký sau đây thay mặt và đại diện cho giám đốc.

  
H. Jenner  
CEO

  
S. Reiser  
Head of Approbation

Đại diện được ủy quyền:  
S. Reiser

Alfred Kärcher GmbH & Co. KG  
Alfred-Kärcher-Str. 28 - 40  
71364 Winnenden (Germany)  
Điện thoại: +49 7195 14-0  
Fax: +49 7195 14-2212

Winnenden, 2016/04/20

## Trợ giúp khi gặp lỗi

Sự cố	Nguyên nhân	Xử lý
Động cơ không chạy	Pin không được lắp đúng cách	Lắp pin vào khe cắm cho đến khi nghe thấy nó khớp vào vị trí.
	Hết pin	Sạc pin.
	Pin quá nóng	Làm mát pin.
	Pin hỏng	Thay pin.
	Động cơ quá nhiệt	Làm mát động cơ
Động cơ chạy, công suất thổi quá thấp.	Thiết bị điều chỉnh công suất về mức cài đặt tối thiểu.	Cài đặt thiết bị điều chỉnh công suất theo yêu cầu.
Chức năng tăng tốc không hoạt động.	Dừng sạc pin.	Sạc pin.

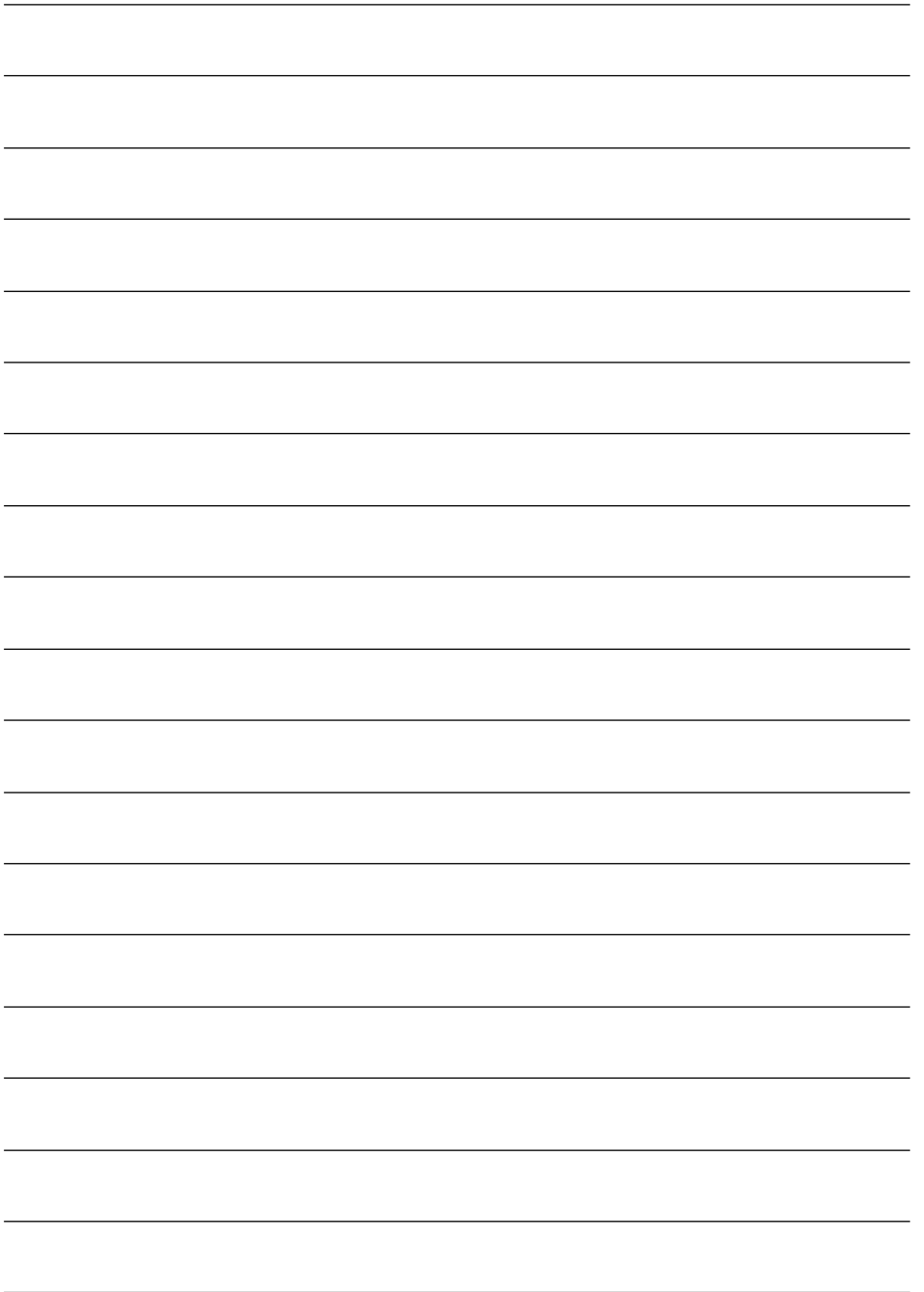
**Nếu không thể xử lý được sự cố, thì thiết bị phải được kiểm tra bởi trung tâm dịch vụ khách hàng.**

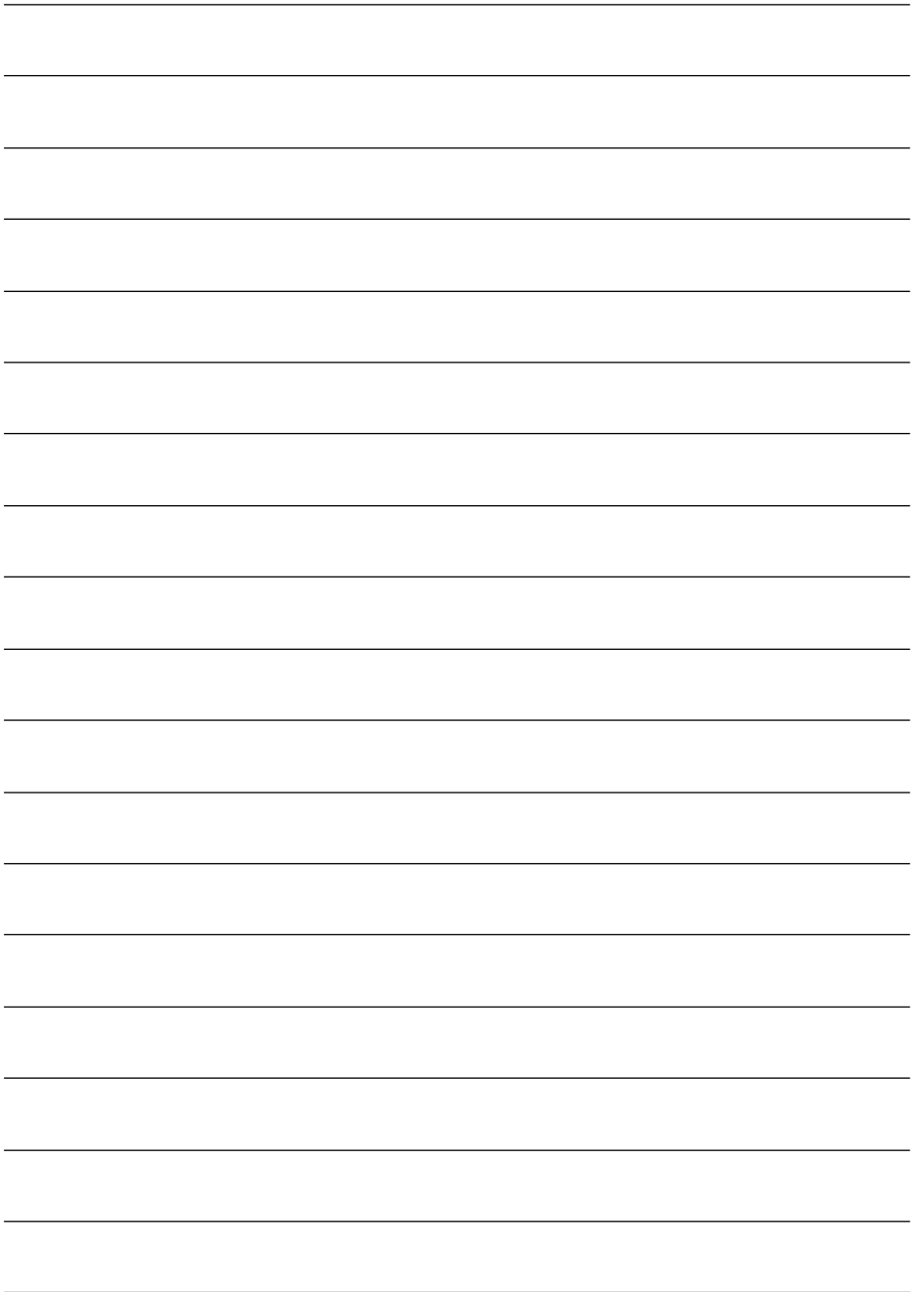
## Thông số kỹ thuật

Điện áp vận hành	V=	50
Tốc độ quạt gió mức công suất thấp nhất	U/min	10000
Tốc độ vận hành bình thường	U/min	18000
Tốc độ nhấn nút chức năng tăng tốc	U/min	21000
<b>Giá trị xác định theo tiêu chuẩn EN 2000/14/EC và EN 15503:2009+A1</b>		
Phát thải tiếng ồn		
Mức áp suất âm thanh $L_{pA}$	dB(A)	82
Độ không an toàn $K_{pA}$	dB(A)	2,5
Mức công suất âm thanh $L_{WA}$ + Độ không an toàn $K_{WA}$	dB(A)	102,3
Bàn tay - Cánh tay mức độ rung		
Vận hành bình thường	mét/giây <sup>2</sup>	1,1
Độ không an toàn K	mét/giây <sup>2</sup>	1,5
<b>Kích thước và trọng lượng</b>		
Chiều dài x chiều rộng x chiều cao	mm	345,5x170x194,5
Độ dài ống thổi	mm	440
Trọng lượng (không bao gồm pin)	Kg	2,34
Trọng lượng vận hành điển hình Bp 200/400/800 Adv	kg	1,27/2,26/2,87

### Thời gian chạy pin

Thời gian chạy pin	Bp 200 Adv	Bp 400 Adv	Bp 800 Adv
Mức thấp nhất (Tối thiểu)	60	120	225
Vận hành bình thường (tối thiểu)	18	36	67
Nhấn nút chức năng tăng tốc (tối thiểu)	10	20	37,5







<http://www.kaercher.com/dealersearch>

