

KÄRCHER

makes a difference

VC 5 Cordless.

VC 5 Cordless Parquet

VC 5 Cordless Premium

VC 5 Cordless Premium Parquet



Deutsch	5
English	8
Français	11
Italiano	14
Nederlands	17
Español	20
Português	23
Dansk	26
Norsk	29
Svenska	32
Suomi	35
Ελληνικά	38
Türkçe	41
Русский	44
Magyar	47
Čeština	50
Slovenščina	53
Polski	56
Românește	59
Slovenčina	62
Hrvatski	65
Srpski	68
Български	71
Eesti	74
Latviešu	77
Lietuviškai	80
Українська	83
Қазақша	86
العربية	91



**Register
your product**

www.kaercher.com/welcome

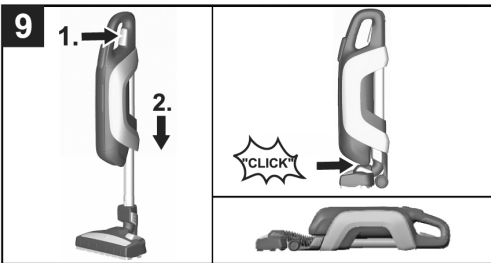
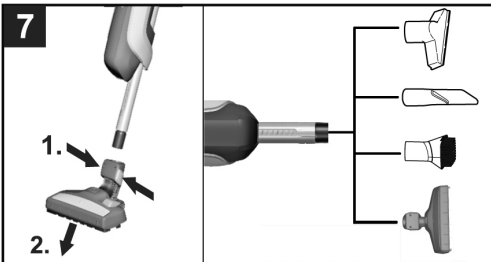
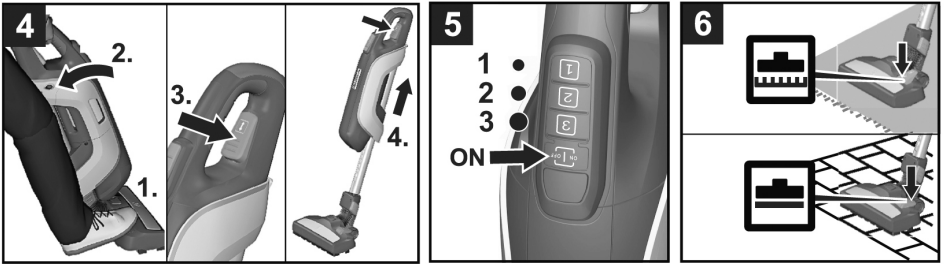
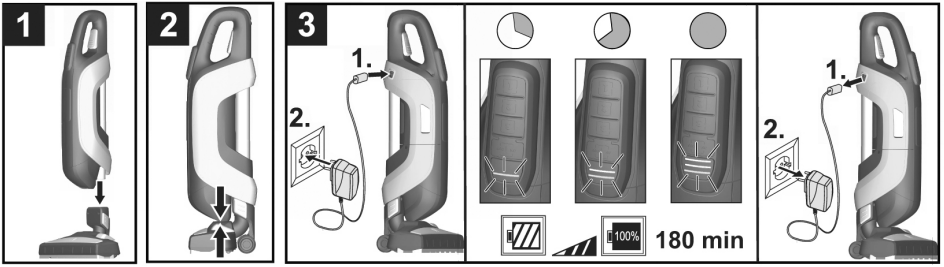


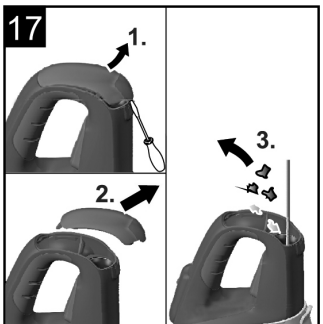
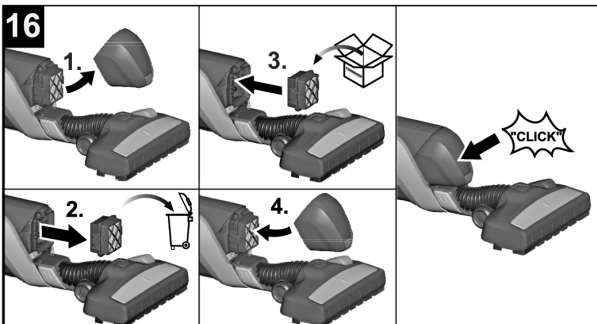
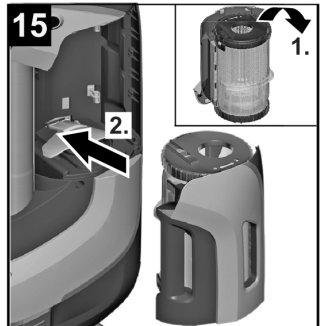
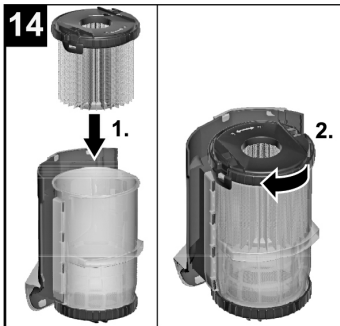
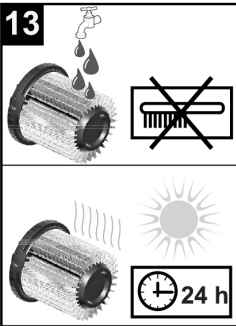
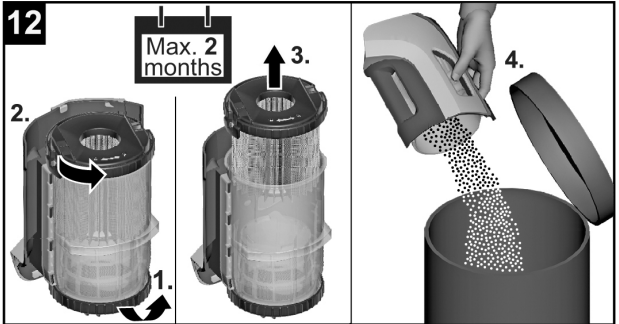
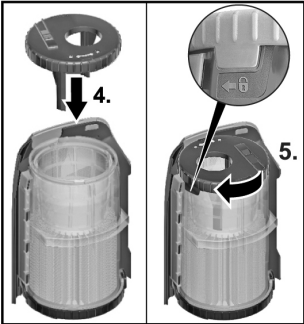
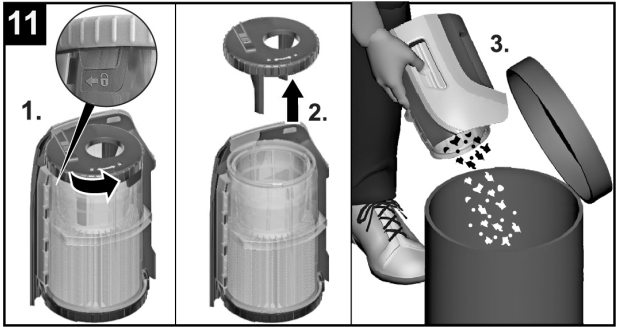
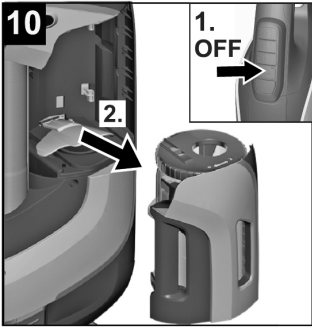
001

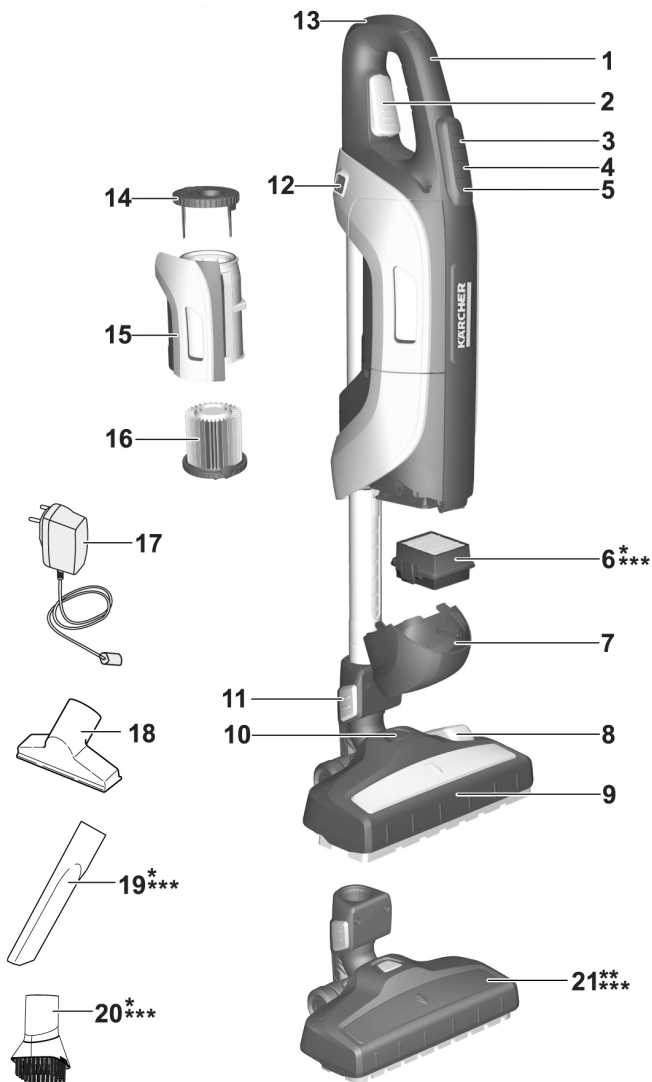
EAC



59677550 (02/19)







- * VC 5 Cordless Premium
- ** VC 5 Cordless Parquet
- *** VC 5 Cordless Premium Parquet

Allgemeine Hinweise



Lesen Sie vor der ersten Benutzung Ihres Gerätes diese Originalbetriebsanleitung und die beiliegenden Sicherheitshinweise. Handeln Sie danach. Bewahren Sie beide Hefte für späteren Gebrauch oder für Nachbesitzer auf.

Bestimmungsgemäße Verwendung

Dieser Universalstaubsauger ist für den privaten Gebrauch im Haushalt und nicht für gewerbliche Zwecke bestimmt.

Der Hersteller haftet nicht für eventuelle Schäden, die durch nicht bestimmungsgemäßen Gebrauch oder falsche Bedienung verursacht werden.

Den Universalstaubsauger nur benutzen mit:

- Original-Filtern.
- Original-Ersatzteilen, -Zubehör oder -Sonderzubehör.

Der Universalstaubsauger ist **nicht** geeignet für:

- Das Absaugen von Menschen oder Tieren.
- Das Aufsaugen von:
Kleinlebewesen (z. B. Fliegen, Spinnen, usw.),
Gesundheitsschädlichen, scharfkantigen, heißen oder glühenden Substanzen.
Feuchten oder flüssigen Substanzen.
Leicht entflammaren oder explosiven Stoffen und Gasen.

VC 5 Cordless Parquet

VC 5 Cordless Premium Parquet

Die mitgelieferte Parkettdüse ist nicht für den Gebrauch auf Teppichen geeignet.

Umweltschutz



Die Verpackungsmaterialien sind recyclebar. Bitte werfen Sie die Verpackungen nicht in den Hausmüll, sondern führen Sie diese einer Wiederverwertung zu.



Altgeräte enthalten wertvolle recyclingfähige Materialien und Stoffe, die nicht in die Umwelt gelangen dürfen. Das Gerät und der enthaltene

■ Akku dürfen deshalb nicht mit dem Hausmüll entsorgt werden. Die Entsorgung kann kostenlos über lokal verfügbare Rückgabe- und Sammelsysteme erfolgen.

Entsorgung von Filtern

Die Filter sind aus umweltverträglichen Materialien hergestellt.

Sofern sie keine eingesaugten Substanzen enthalten, die für den Hausmüll verboten sind, können sie über den normalen Hausmüll entsorgt werden.

Hinweise zu Inhaltsstoffen (REACH)

Aktuelle Informationen zu Inhaltsstoffen finden Sie unter: www.kaercher.de/REACH

Garantie

In jedem Land gelten die von unserer zuständigen Vertriebsgesellschaft herausgegebenen Garantiebedingungen. Etwaige Störungen an Ihrem Gerät beseitigen wir innerhalb der Garantiefrist kostenlos, sofern ein Material- oder Herstellungsfehler die Ursache sein sollte. Im Garantiefall wenden Sie sich bitte mit Kaufbeleg an Ihren Händler oder die nächste autorisierte Kundendienststelle.

Kundendienst

Bei Fragen oder Störungen hilft Ihnen unsere KÄRCHER-Niederlassung gerne weiter. Adresse siehe Rückseite.

Ersatzteile

Nur Original-Zubehör und Original-Ersatzteile verwenden, sie bieten die Gewähr für einen sicheren und störungsfreien Betrieb des Gerätes.

Informationen über Zubehör und Ersatzteile finden Sie unter www.kaercher.com.

Bedienung

Gerätebeschreibung

Abbildungen siehe Seite 4

- 1 Handgriff
- 2 Verstellung Teleskopsaugrohr
- 3 Tasten für Saugleistung
- 4 Ein-/Aus Taste
- 5 Akkuanzeige
- 6 Abluftfilter
- 7 Abdeckung Abluftfilter
- 8 Umschalttaste
- 9 Bodendüse, umschaltbar
- 10 Parkposition
- 11 Entriegelung Bodendüse
- 12 Ladebuchse
- 13 Reinigungsöffnung Teleskopsaugrohr
- 14 Verschluss Hauptfilter
- 15 Filterkassette
- 16 Langzeitfilter mit Verschluss
- 17 Ladegerät mit Ladekabel
- 18 Polsterdüse
- 19 Fugendüse
- 20 Möbelpinsel
- 21 Parkettdüse

Inbetriebnahme

Abbildung **1** bis **5**

Ladevorgang

Abbildung **3**

- Die LED-Kontrollleuchten zeigen den aktuellen Ladezustand des Akkus an.
- Nachdem der Akku vollständig aufgeladen ist, leuchten die 3 LED-Kontrollleuchten 30 Minuten weiter. Nach dieser Zeit sind die LED-Kontrollleuchten erloschen.

Akkulaufzeit

- 3 LEDs leuchten - 3/3 Akkulaufzeit (volle Laufzeit).
- 2 LEDs leuchten - 2/3 Akkulaufzeit.
- 1 LED leuchtet - 1/3 Akkulaufzeit.
- Ca. 3 Minuten bevor der Akku leer ist, blinkt die letzte LED.
- Kurz bevor sich das Gerät abschaltet, blinkt die letzte LED schneller.
- Nachdem der Akku leer ist und sich das Gerät abgeschaltet hat, blinkt die letzte LED 10 Sekunden schneller.

Einstellung Teleskopsaugrohr

Abbildung **4**

- ➔ Wenn das Gerät in der Parkposition abgestellt ist, Parkposition zuerst lösen.

- Dazu Bodendüse per Fuß festhalten und Gerät leicht nach hinten kippen.
- Taster gedrückt halten und Saugrohr auf die gewünschte Länge einstellen.

Einstellung der Saugleistung

Abbildung **5**

Hinweis

Durch Drücken der Tasten für Saugleistung kann die gewünschte Saugkraft individuell eingestellt werden.

■ Stufe 1: Niedriger Leistungsbereich

Für das Absaugen empfindlicher Materialien und leichter Teile wie z.B. Polstermöbel, Teppichläufer, Kissen, Gardinen etc.

■ Stufe 2: Mittlerer Leistungsbereich

Für die tägliche Reinigung bei geringer Verschmutzung und zur Reinigung von Niedrigflorteppichen.

■ Stufe 3: Hoher Leistungsbereich

Zur Reinigung robuster Bodenbeläge, Hartböden, Hochflorteppichen und bei starker Verschmutzung.

Wichtiger Hinweis! Das Gerät schaltet sich bei Gefahr einer Überhitzung automatisch ab. Stellen Sie sicher, dass Düse oder Saugrohr nicht verstopft sind bzw. der Filter geleert werden muss. Nach Beseitigung der Störung das Gerät mindestens 1 Stunde abkühlen lassen, dann ist das Gerät wieder betriebsbereit.

Bodendüse umschaltbar

Abbildung **6**

- Hartflächen
- Teppiche / Teppichböden



Parkettdüse

Je nach Ausstattung

Abbildung **7**

- Zum Saugen empfindlicher glatter Böden (Parkett, Marmor, Terrakotta, usw.)

Zubehör anwenden

Je nach Ausstattung

Abbildung **7**

- **Polsterdüse:** zum Absaugen von Polstermöbeln, Matratzen, Gardinen u. a
- **Fugendüse:** für Kanten, Fugen und Heizkörper
- **Möbelpinsel:** zur schonenden Reinigung von Möbeln und empfindlichen Gegenständen, wie z. B. Bücher u. a.

Betrieb beenden

Abbildung **8**

Transport, Aufbewahrung

Abbildung **9**

- Gerät (Teleskoprohr ist nicht ausgezogen) in Parkposition auf Bodendüse einrasten.
- Das Gerät kann auch liegend aufbewahrt werden, beispielsweise in einem Regal oder Schrank.

Hinweis

Gerät in trockenen Räumen aufbewahren.

Pflege und Wartung

Entleerung Hauptfilter

Empfehlung: Hauptfilter nach jeder Anwendung leeren.

Weitere Vorgehensweise siehe:

Abbildung **10** bis **11**

Hinweis

- Beim Aufdrehen wird der Filter automatisch abgereinigt und der Schmutz gelöst.

Entleerung Langzeitfilter

Empfehlung: Langzeitfilter spätestens alle 2 Monate ausbauen, entleeren und ggf. reinigen.

ACHTUNG

Einsaugbare Menge kann je nach Sauggut variieren. Speziell bei Feinstaub kann eine Entleerung früher notwendig sein.

Um eine gute Filterung zu gewährleisten, Langzeitfilter alle 2 Jahre durch neuen Filter ersetzen.

Weitere Vorgehensweise siehe:

Abbildung **12** bis **15**

Hinweise

- Beim Aufdrehen wird der Filter automatisch abgereinigt und der Schmutz gelöst.
- Langzeitfilter entsprechend der Markierung in Filterkassette wieder einsetzen und komplett zudrehen, bis der rote Sicherungsstab nicht mehr sichtbar ist.

ACHTUNG

- *Bleibt der rote Sicherungsstab sichtbar, lässt sich die Filterkassette nicht ins Gerät einsetzen. Daher Filterverschluss weiter bis zum Anschlag zudrehen.*
- *Nur trockenen Langzeitfilter ins Gerät einbauen.*

Austausch Abluftfilter

Empfehlung: Um eine gute Filterung zu gewährleisten, Abluftfilter 1x jährlich austauschen.

Abbildung **16**

- Abdeckung Abluftfilter entlang der Gerätekante schräg nach oben abziehen.
- Abluftfilter auf beiden Seiten zusammendrücken und abnehmen.
- Neuen Abluftfilter aufsetzen und verrasten.
- Abdeckung Abluftfilter an Gerätekante aufsetzen, nach unten schieben und verrasten.

Hilfe bei Störungen

Nachlassende Saugleistung oder eine automatische Geräteabschaltung wegen Überhitzung können folgende Ursachen haben:

- Verstopfung im Zubehör: Verstopfung vorsichtig mit einem schmalen Werkzeug entfernen.

Abbildung **17**

- Verstopfung im Teleskopsaugrohr: Abdeckung am Handgriff mit Schraubendreher abhebeln und Verstopfung mit einem schmalen Werkzeug vorsichtig entfernen.
- Überprüfen, ob die Filter voll bzw. beschädigt sind. Siehe Kapitel „Pflege und Wartung“.

LED-Fehleranzeige

Eine LED blinkt schnell beim Einschalten des Geräts.

- Akku ist leer
- ➔ Gerät aufladen.

Eine LED blinkt 2 mal schnell beim Einstecken des Ladegeräts.

- Gerät zu heiß zum laden (z. B. nach Betrieb bei hohen Umgebungstemperaturen oder bei verstopftem Filter).
- ➔ Gerät abkühlen lassen (Ladegerät kann eingesteckt bleiben), Ladevorgang startet automatisch bei entsprechender Temperatur.

Alle LEDs blinken.

- Batterie- oder Elektronikfehler.
- ➔ Gerät zum Service bringen.

Technische Daten

Gerätetyp		VC 5 Cordless VC 5 Cordless Parquet	VC 5 Cordless Premium VC 5 Cordless Premium Parquet
Nennspannung Akku	V	18	25,2
Nennleistung Gerät	W	125	190
Betriebszeit bei voller Akkuladung			
- Min. Saugleistung	min	40	60
- Max. Saugleistung	min	11	15
Ladezeit bei leerem Akku	min	180	180
Ausgangsspannung Ladegerät	V	22	30
Ausgangsstrom Ladegerät	A	0,6	0,6
Akkutyp		Li-ion	Li-ion
Gerät Schutzklasse		III	III
Ladegerät Schutzklasse		II	II
Gewicht (ohne Zubehör)			
Gerät mit Bodendüse	kg	2,8	2,9
Länge x Breite x Höhe (Gerät in Parkposition)	mm	182x261x621	182x261x621
Schallleistungspegel L_{WA}	dB(A)	69,4	75,5

Technische Änderungen vorbehalten!

General notes



Please read these original operating instructions and the enclosed safety instructions prior to the initial use of your device. Proceed accordingly. Keep both booklets for future reference or subsequent owners.

Proper use

This universal vacuum cleaner is intended for the private use at home and not for commercial purposes. The manufacturer is not liable for any damage that may occur on account of improper use or wrong operation. Use the universal vacuum cleaner only with:

- Original filters
- Original spare parts, accessories and special accessories.

The universal vacuum cleaner is **not** suitable for:

- Vacuuming off human beings or animals.
- Vacuuming up:
 - Small living creatures (e.g. flies, spiders, etc.).
 - Substances that are harmful for health, have sharp edges, are hot or glowing.
 - Moist or liquid substances.
 - Easily inflammable or explosive substances and gases.

VC 5 Cordless Parquet

VC 5 Cordless Premium Parquet

The parquet nozzle supplied is not suitable for use on carpets.

Environmental protection



The packaging material can be recycled. Please do not place the packaging into the ordinary refuse for disposal, but arrange for the proper recycling.



Old appliance contain valuable recyclable materials and substances that must not be released into the environment. Thus, the appliance and the accumulator contained must not be disposed of via the domestic waste. The disposal can take place via locally available return and collection systems free of charge.

Disposal of filters

The filters are made from environmentally friendly materials.

They can therefore be disposed off through the normal household garbage provided you have not sucked in substances that are not permitted to be thrown into household garbage.

Notes about the ingredients (REACH)

You will find current information about the ingredients at:

www.kaercher.com/REACH

Warranty

The warranty terms published by the relevant sales company are applicable in each country. We will repair potential failures of your appliance within the warranty period free of charge, provided that such failure is caused by faulty material or defects in manufacturing. In the event of a warranty claim please contact your dealer or the nearest authorized Customer Service centre. Please submit the proof of purchase.

Customer Service

Our KÄRCHER branch will be pleased to help you further in the case of questions or faults. See address on the reverse.

Spare parts

Only use original accessories and spare parts, they ensure the safe and trouble-free operation of the device. For information about accessories and spare parts, please visit www.kaercher.com.

Operation

Description of the Appliance

Illustrations on Page 4

- 1 Handle
- 2 Adjustable telescopic suction pipe
- 3 Buttons for suction performance
- 4 On/Off button
- 5 Battery indicator
- 6 Exhaust filter
- 7 Exhaust filter cover
- 8 Shift button
- 9 Floor nozzle, reversible
- 10 Parking position
- 11 Unlocking the floor nozzle
- 12 Charging socket
- 13 Telescopic suction pipe cleaning opening
- 14 Main filter lock
- 15 Filter box
- 16 Long life filter with lock
- 17 Charger with charging cable
- 18 Upholstery nozzle
- 19 Crevice nozzle
- 20 Furniture brush
- 21 Parquet nozzle

Start up

Figures **1** to **5**

Charging process

Illustration **3**

- The LED indicator lights display the battery's current charging state.
- After the battery has been fully charged, the 3 LED indicator lights will continue to light for 30 minutes. After this time, the LED indicator lights go out.

Battery service life

- 3 LEDs illuminated - 3/3 battery run time (full run time).
- 2 LEDs illuminated - 2/3 battery run time.
- 1 LEDs illuminated - 1/3 battery run time.
- The last LED starts to flash approx. 3 minutes before the battery has to be charged.
- The last LED flashes quicker shortly before the device switches off.
- The last LED flashes quicker for 10 seconds when the battery is empty and the device has switched off.

Adjusting the telescopic suction pipe

Illustration **4**

- If the device is parked in the parking position, first release the parking position.
- In order to do this, hold the floor nozzle still with your foot and tip the device backwards slightly.
- Hold the button down and adjust the suction pipe to the desired length.

Setting the vacuum cleaning performance

Illustration **5**

Note

Press the buttons for suction performance to individually set the suction power.

- **Stage 1: Low performance range**
For vacuuming sensitive materials and light components, such as upholstered furniture, rugs, cushions, curtains, etc.
- **Stage 2: Medium performance range**
For daily vacuuming of lightly soiled surfaces and for cleaning low-pile carpets.
- **Stage 3: High performance range**
For vacuuming durable floor coverings, hard floors, high-pile carpets and heavily soiled surfaces.

IMPORTANT NOTE! The device shuts off automatically if there is a danger of overheating. Make sure that the nozzle or suction pipe is not blocked and check if the filter needs to be changed. After remedying the malfunction, let the device cool down for at least 1 hour, after that the device will be ready for use again.

Reversible floor nozzle

Illustration **6**

- **Hard surfaces**
- **Carpets / carpeted floors**



Parquet nozzle

Depending on equipment

Illustration **7**

- Used to vacuum sensitive and smooth floors (parquet, marble, terracotta etc.).

Using accessories

Depending on equipment

Illustration **7**

- **Upholstery nozzle:** for cleaning upholstered furniture, mattresses, laced curtains, etc.
- **Crevice nozzle:** for edges, joints and heaters
- **Furniture brush:** for gentle cleaning of furniture and delicate objects, such as books, etc.

Finish operation

Illustration **8**

Transport, storage

Illustration **9**

- Engage the device (telescopic pipe is not extended) in parking position on the floor nozzle.
- The device can also be stored in a horizontal position, for example on a shelf or in a cupboard.

Note

Store the appliance in a dry room.

Care and maintenance

Emptying the main filter

Recommendation: Empty main filter after every use.

For rest of procedure see:

Figure **10** to **11**

Note

- When you unscrew it, the filter is automatically cleaned and the dirt is removed.

Emptying long life filter

Recommendation: Remove, empty and (if necessary) clean long-life filters no later than every 2 months.

ATTENTION

The amount that can be vacuumed up can vary depending on the vacuuming material.

For fine dust, in particular, emptying may be necessary earlier.

In order to ensure good filtration, replace long life filter with new filter every 2 years.

For rest of procedure see:

Figure **12** to **15**

Notes

- When you unscrew it, the filter is automatically cleaned and the dirt is removed.
- Reinsert the long life filter in the filter box according to the marking and screw it in completely until the red safety rod is no longer visible.

ATTENTION

- *If the red safety rod is still visible, the filter box cannot be inserted into the device.*

The filter lock must therefore be screwed in all the way.

- *Only install dry long life filters in the device.*

Replacing exhaust filter

Recommendation: In order to ensure good filtration, replace the exhaust filter once a year.

Illustration **16**

- Remove the exhaust filter cover upwards at an angle along the edge of the device.
- Press the exhaust filter together on both sides and remove.
- Attach a new exhaust filter and lock in place.
- Place the exhaust filter cover on the edge of the appliance, push it downwards and lock in place.

Troubleshooting

Declining suction performance or the device automatically switching off due to overheating can be caused by:

- Blockage in accessories: Remove the blockage carefully with a narrow tool.

Illustration **17**

- Blockage in telescopic suction pipe: Lever the cover on the handle off with a screwdriver and then remove the blockage carefully with a narrow tool.
- Check to see whether the filters are intact or damaged.
See chapter "Care and Maintenance".

LED fault display

An LED flashes quickly when switching on the device.

- Battery is empty
- ➔ Charge the device.

An LED flashes quickly twice when inserting the charger.

- Device too hot to charge (e.g. after operation in high ambient temperatures or if filter is clogged).
- ➔ Let the device cool down (charger can remain plugged in), the charging process will automatically start at the appropriate temperature.

All LEDs flash.

- Battery or electronic fault.
- ➔ Take device to Service.

Technical specifications

Appliance type		VC 5 Cordless VC 5 Cordless Parquet	VC 5 Cordless Premium VC 5 Cordless Premium Parquet
Nominal battery voltage	V	18	25,2
Rated power of appliance	W	125	190
Operating time with full charge			
- Min. suction performance	min	40	60
- Max. suction performance	min	11	15
Charging current for empty battery	min	180	180
Charger initial voltage:	V	22	30
Output current, charger	A	0,6	0,6
Battery type		Li-ion	Li-ion
Protective class		III	III
Charger			
Protective class		II	II
Weight (without accessories)			
Device with floor nozzle	kg	2,8	2,9
Length x width x height (Device in parking position)	mm	182x261x621	182x261x621
Sound power level L_{WA}	dB(A)	69,4	75,5

Subject to technical modifications!

Consignes générales



Avant la première utilisation de votre appareil, lire attentivement ce manuel d'instructions original et les consignes de sécurité qu'il contient. Respecter l'ensemble de ces instructions. Conservez les deux livrets pour une utilisation ultérieure ou pour le futur propriétaire.

Utilisation conforme

Cet aspirateur multi-usages a été conçu pour un usage ménager privé et non pour un emploi industriel.

Le fabricant décline toute responsabilité en cas de dommages issus d'une utilisation non conforme ou incorrecte de l'appareil.

N'utiliser l'aspirateur multi-usages qu'en association avec :

- des filtres d'origine
- des pièces de rechange, accessoires ou accessoires spéciaux originaux.

L'aspirateur multi-usages **n'est pas** adapté à :

- l'aspiration des personnes ou des animaux ;
- l'aspiration de :
 - petits organismes (par ex. des mouches, des araignées, etc.) ;
 - substances toxiques, objets à bords tranchants et matières chaudes ou incandescentes ;
 - substances humides ou liquides ;
 - substances ou gaz hautement inflammables ou explosifs.

VC 5 Cordless Parquet

VC 5 Cordless Premium Parquet

La buse pour parquet fournie n'est pas adaptée à une utilisation sur des tapis.

Protection de l'environnement



Les matériaux constitutifs de l'emballage sont recyclables. Ne pas jeter les emballages dans les ordures ménagères, mais les remettre à un système de recyclage.



Les appareils anciens contiennent des matériaux et des substances de qualité recyclables qui ne doivent pas être tout simplement jetés. L'appareil et l'accumulateur qu'il contient ne doivent donc pas être éliminés dans les ordures ménagères. L'élimination se fait gratuitement par des systèmes de reprise et de collecte disponibles localement.

Élimination des filtres

Les filtres sont fabriqués en matériaux respectueux de l'environnement.

S'ils ne contiennent aucune substance aspirée dont l'élimination est interdite dans les déchets ménagers, vous pouvez les jeter dans les déchets ordinaires.

Instructions relatives aux ingrédients (REACH)

Les informations actuelles relatives aux ingrédients se trouvent sous :

www.kaercher.com/REACH

Garantie

Dans chaque pays, les conditions de garantie en vigueur sont celles publiées par notre société de distribution responsable. Les éventuelles pannes sur l'appareil sont réparées gratuitement dans le délai de validité de la garantie, dans la mesure où celles-ci relèvent d'un défaut matériel ou d'un vice de fabrication. En cas de recours en garantie, adressez-vous à votre revendeur ou

au service après-vente agréé le plus proche munis de votre preuve d'achat.

Service après-vente

Notre succursale Kärcher® se tient à votre entière disposition pour d'éventuelles questions ou problèmes. L'adresse figure au dos.

Pièces de rechange

N'utiliser que des accessoires et pièces de rechange d'origine, ils garantissent le bon fonctionnement de l'appareil.

Vous trouverez des informations relatives aux accessoires et pièces de rechange sur www.kaercher.com.

Utilisation

Description de l'appareil

Illustrations voir page 4

- 1 Poignée
- 2 Réglage du tuyau télescopique
- 3 Touches régulant la puissance d'aspiration
- 4 Touche Marche / Arrêt
- 5 Indicateur d'accu
- 6 Filtre d'air évacué
- 7 Cache du filtre pour l'air vicié
- 8 Touche Maj
- 9 Brosse pour le sol, avec inverseur
- 10 Position de stationnement
- 11 Déverrouillage de la buse pour sol
- 12 Prise de chargeur
- 13 Orifice de nettoyage du tube d'aspiration télescopique
- 14 Fermeture du réservoir principal
- 15 Cassette filtrante
- 16 Filtre longue durée avec fermeture
- 17 Appareil de charge avec câble de charge
- 18 Buse-brosse pour coussins
- 19 Suceur fente
- 20 Pinceau pour meubles
- 21 Suceur pour parquet

Mise en service

Figure **1** jusque **5**

Processus de charge

Figure : **3**

- Les témoins de contrôle LED indiquent l'état de chargement actuel de la batterie.
- Lorsque la batterie est entièrement rechargée, les 3 témoins lumineux LED restent allumés pendant 30 minutes. Après ce délai, les témoins lumineux LED s'éteignent.

Autonomie de la batterie

- 3 LED allumées - 3/3 d'autonomie de la batterie (durée de marche maximum).
- 2 LED allumées - 2/3 d'autonomie de la batterie.
- 1 LED allumée - 1/3 d'autonomie de la batterie.
- Environ 3 minutes avant que la batterie ne soit vide, la dernière LED clignote.
- Peu avant que l'appareil ne s'éteigne, la dernière LED clignote plus rapidement.
- Une fois que la batterie est vide et que l'appareil s'est éteint, la dernière LED clignote plus vite pendant 10 secondes.

Réglage du tube d'aspiration télescopique

Figure : **4**

- Lorsque l'appareil est en position de stationnement, d'abord débloquer la position de stationnement.
- Pour cela, fixer la buse pour sol de chaque pied et faire basculer légèrement l'appareil vers l'arrière.
- Maintenir la touche enfoncée et positionner le tube d'aspiration à la longueur souhaitée.

Réglage de la puissance d'aspiration

Figure : **5**

Remarque

La puissance d'aspiration souhaitée peut être réglée en appuyant sur les touches régulant la puissance d'aspiration.

- **Niveau 1 : Puissance basse**
Pour aspirer des tissus délicats et des éléments légers comme p. ex. des meubles capitonnés, des tapis, des coussins, des rideaux, etc.
- **Niveau 2 : Puissance moyenne**
Pour le nettoyage quotidien en cas de faible en-crassement et pour le nettoyage de tapis à poils courts.
- **Niveau 3 : Puissance forte**
Pour le nettoyage de revêtements de sol robustes, sols durs, tapis à poils longs et en cas d'encrassement important.

Remarque importante ! En cas de risque de surchauffe, l'appareil s'éteint automatiquement. Assurez-vous que la buse et le tube d'aspiration ne sont pas obstrués et que le filtre n'a pas besoin d'être remplacé. Une fois le défaut éliminé, laisser refroidir l'appareil pendant 1 heure minimum, il peut ensuite être utilisé à nouveau.

Suceur pour sols commutable

Figure : **6**

- Sols durs
- Tapis / moquette



Suceur pour parquet

En fonction de l'équipement

Figure : **7**

- Pour aspirer les surfaces lisses délicates (parquet, carrelages, terre cuite, etc.)

Utiliser un accessoire

En fonction de l'équipement

Figure : **7**

- **Buse pour tissus** : pour aspirer des meubles rembourrés, des matelas, des rideaux, etc.
- **Suceur à joints** : pour les angles, les joints et les radiateurs
- **Pinceau pour meubles** : pour le nettoyage pré-révateur des meubles et des appareils sensibles, comme p. ex. les livres et autres

Fin de l'utilisation

Figure : **8**

Transport, rangement

Figure : **9**

- Enclencher l'appareil (le tube télescopique n'est pas sorti) dans la position de stationnement sur la buse pour sol.
- L'appareil peut aussi être rangé en position horizontale, sur une étagère ou dans une armoire par exemple.

Remarque

Stocker l'appareil dans des locaux secs.

Entretien et maintenance

Nettoyage du filtre principal

Recommandation : Vider le filtre principal après chaque utilisation.

Pour la suite de la procédure, voir :

Figure **10** jusque **11**

Remarque

- En l'ouvrant, le filtre est automatiquement nettoyé et la poussière enlevée.

Nettoyage du filtre longue durée

Recommandation : Enlever, vider et le cas échéant nettoyer le filtre longue durée au plus tard tous les 2 mois.

ATTENTION

La quantité aspirable peut varier en fonction des poussières aspirées.

Il peut être nécessaire de vider le filtre plus tôt, en particulier pour les poussières fines.

Pour garantir un bon filtrage, remplacer tous les 2 ans le filtre longue durée par un nouveau filtre.

Pour la suite de la procédure, voir :

Figure **12** jusque **15**

Remarque

- En l'ouvrant, le filtre est automatiquement nettoyé et la poussière enlevée.
- Remettre le filtre longue durée dans la cassette filtrante en fonction du marquage et tourner complètement jusqu'à ce que la tige de sécurité rouge ne soit plus visible.

ATTENTION

■ *Si la tige de sécurité rouge est toujours visible, il n'est pas possible d'insérer la cassette filtrante dans l'appareil.*

Par conséquent, continuer à visser la fermeture du filtre jusqu'en butée.

- *Monter seulement un filtre longue durée sec dans l'appareil.*

Remplacement du filtre pour l'air vicié

Recommandation : Pour garantir un bon filtrage, remplacer le filtre pour l'air vicié 1x par an.

Figure : **16**

- Retirer le cache du filtre pour l'air vicié le long du bord de l'appareil à l'oblique et par le haut.
- Comprimer le filtre pour l'air vicié sur les deux côtés et le retirer.
- Poser un nouveau filtre pour l'air vicié et l'enclencher.
- Poser le cache du filtre pour l'air vicié sur le bord de l'appareil, le pousser vers le bas et l'enclencher.

Assistance en cas de panne

Une faible puissance d'aspiration ou un arrêt automatique de l'appareil en cas de surchauffe peuvent avoir plusieurs causes :

→ Obstruction des accessoires : Enlever avec précaution le bouchage à l'aide d'un outil fin.

Figure : **17**

→ Obstruction du tube d'aspiration télescopique : Retirer le cache au niveau de la poignée à l'aide d'un tournevis et enlever avec précaution le bouchage à l'aide d'un outil fin.

→ Vérifier si les filtres sont pleins ou endommagés. Cf. chapitre « Entretien et maintenance ».

Messages d'erreur via les LED

Une LED clignote rapidement lorsque l'appareil est mis en marche.

■ L'accumulateur est vide

→ Recharger l'appareil.

Une LED clignote rapidement 2 fois lorsque le chargeur est branché.

■ L'appareil est trop chaud pour le chargement (p. ex. en cas d'utilisation à des températures ambiantes trop élevées ou d'obturation du filtre).

→ Laisser refroidir l'appareil (le chargeur peut rester branché), le cycle de charge démarre automatiquement lorsque la température est correcte.

Toutes les LED clignotent.

■ Défaut électronique ou de la batterie.

→ Amener l'appareil au service après-vente.

Caractéristiques techniques

Modèle de l'appareil		VC 5 Cordless	VC 5 Cordless
		Parquet	Premium Parquet
Tension nominale accumulateur	V	18	25,2
Puissance nominale de l'appareil	W	125	190
Durée de service avec charge d'accumulateur totale			
- Puissance d'aspiration min.	min	40	60
- Puissance d'aspiration max.	min	11	15
Temps de charge d'un accumulateur vide	min	180	180
Tension de sortie du chargeur	V	22	30
Courant de sortie du chargeur	A	0,6	0,6
Type d'accumulateur		Li-ion	Li-ion
Classe de protection		III	III
Chargeur			
Classe de protection		II	II
Poids (sans accessoire)			
Appareil avec buse pour sol	kg	2,8	2,9
Longueur x largeur x hauteur (Appareil en position de stationnement)	mm	182x261x621	182x261x621
Niveau de puissance acoustique L _{WA}	dB(A)	69,4	75,5

Sous réserve de modifications techniques !

Avvertenze generali



Prima di utilizzare l'apparecchio per la prima volta, leggere queste istruzioni per l'uso originali e le avvertenze di sicurezza in allegato. Agire corrispondentemente e conservare entrambi i libretti per un uso futuro o per un successivo proprietario.

Uso conforme a destinazione

Questo aspirapolvere universale è destinato esclusivamente all'utilizzo privato in ambito domestico e non è adatto per uso industriale.

Il fabbricante non è responsabile per eventuali danni causati dall'uso improprio e/o uso che non corrisponde a quello conforme alla destinazione.

Utilizzare l'aspirapolvere universale solo con:

- Filtri originali.
- Pezzi di ricambio, accessori e accessori optional originali.

L'aspirapolvere universale **non** è adatto per:

- all'uso diretto su persone o animali.
- L'aspirazione di:
 - piccoli organismi (ad es. mosche, ragni, ecc.).
 - sostanze nocive per la salute, taglienti, calde o incandescenti.
 - sostanze umide o liquide.
 - Materiali e gas facilmente infiammabili o esplosivi.

VC 5 Cordless Parquet

VC 5 Cordless Premium Parquet

La bocchetta per parquet in dotazione non è indicata per l'utilizzo su tappeti.

Protezione dell'ambiente



Tutti gli imballaggi sono riciclabili. Gli imballaggi non vanno gettati nei rifiuti domestici, ma consegnati ai relativi centri di raccolta.



Apparecchi vecchi contengono materiali di valore riciclabili e sostanze che non devono essere dispersi nell'ambiente. L'apparecchio e l'accumulatore all'interno non devono perciò essere smaltiti con i rifiuti domestici. Lo smaltimento può essere eseguito gratuitamente tramite sistemi di consegna e raccolta differenziata disponibili localmente.

Smaltimento di filtri

I filtri sono realizzati in materiale ecologico. Se non contengono sostanze aspirate vietate per i rifiuti domestici, possono essere smaltiti con i normali rifiuti domestici.

Avvertenze sui contenuti (REACH)

Informazioni aggiornate sui contenuti sono disponibili all'indirizzo:

www.kaercher.com/REACH

Garanzia

Le condizioni di garanzia valgono nel rispettivo paese di pubblicazione da parte della nostra società di vendita competente. Entro il termine di garanzia eliminiamo gratuitamente eventuali guasti all'apparecchio, se causati da difetto di materiale o di produzione. Nei casi previsti dalla garanzia si prega di rivolgersi al proprio rivenditore, oppure al più vicino centro di assistenza autorizzato, esibendo lo scontrino di acquisto.

Servizio assistenza

In caso di domande o anomalie la filiale KÄRCHER è felice di poterla aiutare. Indirizzo vedi retro.

Ricambi

Utilizzando solamente accessori e ricambi originali, si garantisce un funzionamento sicuro e privo di disturbi dell'apparecchio.

Si possono trovare informazioni riguardo ad accessori e ricambi su www.kaercher.com.

Uso

Descrizione dell'apparecchio

Figure vedi pag. 4

- 1 Impugnatura
- 2 Regolazione tubo telescopico
- 3 Tasti per potenza di aspirazione
- 4 Pulsante On/Off
- 5 Indicatore batteria
- 6 Filtro aria di scarico
- 7 Copertura filtro dell'aria di scarico
- 8 Tasto di commutazione
- 9 Bocchetta pavimenti, regolabile
- 10 Posizione parcheggio
- 11 Sblocco della bocchetta per pavimenti
- 12 Presa di carica
- 13 Apertura di pulizia del tubo telescopico
- 14 Chiusura filtro principale
- 15 Cartuccia filtrante
- 16 Filtro a lunga durata con sistema di chiusura
- 17 Caricabatteria con rispettivo cavo
- 18 Bocchetta poltrone
- 19 Bocchetta fessure
- 20 Pennello per mobili
- 21 Bocchetta parquet

Messa in funzione

Figura **1** fino a **5**

Processo di carica

Figura **3**

- Le spie di controllo a LED indicano lo stato di carica attuale della batteria.
- Dopo il completo caricamento della batteria, le 3 spie di controllo a LED restano accese per 30 minuti, poi si spengono.

Durata della batteria

- 3 LED accesi - 3/3 del tempo di funzionamento batteria (intera durata).
- 2 LED accesi - 2/3 del tempo di funzionamento batteria.
- 1 LED acceso - 1/3 del tempo di funzionamento batteria.
- Ca. 3 minuti prima che la batteria debba essere ricaricata, l'ultimo LED lampeggia.
- Poco prima dello spegnimento dell'apparecchio, l'ultimo LED lampeggia più velocemente.
- Quando la batteria è completamente scarica e l'apparecchio si è spento, l'ultimo LED lampeggia più velocemente per 10 secondi.

Impostazione del tubo telescopico

Figura **4**

- ➔ Se l'apparecchio si trova in posizione di parcheggio, per prima cosa spostarlo da tale posizione.
- ➔ A tale scopo, afferrare la bocchetta per pavimenti dal piede e ribaltare leggermente all'indietro l'apparecchio.
- ➔ Tenere premuto il tasto e regolare il tubo di aspirazione sulla lunghezza desiderata.

Regolare la potenza di aspirazione

Figura **5**

Indicazione

Premando i tasti per la potenza di aspirazione può essere impostata la forza aspirante desiderata.

■ Fase 1: fabbisogno di potenza basso

Per l'aspirazione di materiali delicati e di oggetti leggeri come ad es. mobili imbottiti, tappeti da corridoio, cuscini, tende, ecc.

■ Fase 2: fabbisogno di potenza medio

Per la pulizia quotidiana in condizioni di limitato imbrattamento e per la pulizia di tappeti a pelo corto.

■ Fase 3: fabbisogno di potenza alto

Per la pulizia di robusti rivestimenti, pavimenti duri, tappeti a pelo lungo e in condizioni di forte imbrattamento.

Avvertenza importante! L'apparecchio si spegne automaticamente in caso di pericolo di surriscaldamento. Assicurarsi che la bocchetta o il tubo di aspirazione non siano otturati o che il filtro non debba essere svuotato. Dopo aver eliminato il guasto, lasciare raffreddare l'apparecchio per almeno 1 ora; dopodiché l'apparecchio è di nuovo pronto all'uso.

Bocchetta per pavimenti commutabile

Figura **6**

→ Superfici dure → Tappeti / Moquette



Bocchetta parquet

In base alla dotazione

Figura **7**

→ Per pulire pavimenti lisci e delicati (parquet, marmo, terracotta ecc.).

Utilizzo degli accessori

In base alla dotazione

Figura **7**

- **Bocchetta mobili imbottiti:** per aspirare mobili imbottiti, materassi, tende e simili
- **Bocchetta per giunti:** per bordi, giunti e radiatori
- **Pennello per mobili:** per pulire in modo delicato mobili e oggetti delicati, come ad es. libri e simili.

Terminare il lavoro

Figura **8**

Trasporto, conservazione

Figura **9**

- Agganciare l'apparecchio (con tubo telescopico non allungato) in posizione di parcheggio alla bocchetta per pavimenti.
- L'apparecchio può essere riposto anche in posizione orizzontale, ad esempio su uno scaffale o in un armadio.

Indicazione

Conservare l'apparecchio in luoghi asciutti.

Cura e manutenzione

Svuotamento del filtro principale

Raccomandazione: Svuotare il filtro principale dopo ogni utilizzo.

Per come procedere vedi:

Figura **10** fino a **11**

Indicazione

→ Durante la rotazione il filtro viene pulito automaticamente, con la rimozione dello sporco.

Svuotamento del filtro a lunga durata

Consiglio: Smontare, svuotare ed eventualmente pulire il filtro a lunga durata al più tardi ogni 2 mesi.

ATTENZIONE

La quantità da aspirare può variare a seconda del materiale aspirato.

Soprattutto in caso di polvere fine, potrebbe essere necessario effettuare prima lo svuotamento.

Per garantire un buon filtraggio, sostituire ogni 2 anni il filtro a lunga durata con un filtro nuovo.

Per come procedere vedi:

Figura **12** fino a **13**

Indicazioni

- Durante la rotazione il filtro viene pulito automaticamente, con la rimozione dello sporco.
- Riposizionare il filtro a lunga durata nella cartuccia filtrante secondo il contrassegno e ruotarlo completamente fino a che la barra di sicurezza rossa non è più visibile.

ATTENZIONE

- *Se la barra di sicurezza rossa resta visibile, non si riesce a inserire la cartuccia filtrante nell'apparecchio. Continuare ad avvitare il sistema di chiusura del filtro fino alla battuta di arresto.*
- *Montare nell'apparecchio solo filtri a lunga durata asciutti.*

Sostituzione del filtro dell'aria di scarico

Raccomandazione: Per garantire un buon filtraggio, sostituire il filtro dell'aria di scarico 1 volta l'anno.

Figura **16**

- Togliere la copertura del filtro dell'aria di scarico inclinandola verso l'alto lungo il bordo dell'apparecchio.
- Spingere ai lati del filtro dell'aria di scarico e staccarlo.
- Inserire il nuovo filtro dell'aria di scarico e agganciarlo.
- Mettere la copertura del filtro dell'aria di scarico sul bordo dell'apparecchio, spingerla verso il basso e agganciarla.

Guida alla risoluzione dei guasti

La diminuzione della potenza di aspirazione o uno spegnimento automatico dell'apparecchio dovuto ad un surriscaldamento possono avere le seguenti cause:

→ Otturazione nell'accessorio: Eliminare con cautela le otturazioni con un utensile sottile.

Figura **17**

- Otturazione nel tubo telescopico: Rimuovere la copertura tenendola dalla maniglia con un cacciavite tenendola ed eliminare con cautela l'otturazione con un utensile sottile.
- Verificare se i filtri sono pieni o danneggiati. Vedere capitolo "Cura e manutenzione".

Indicatore errori a LED

Un LED lampeggia velocemente all'accensione dell'apparecchio.

- Accumulatore scarico
- ➔ Caricare l'apparecchio.

Un LED lampeggia velocemente 2 volte all'inserimento del caricabatterie.

- Apparecchio troppo caldo per essere ricaricato (ad es. dopo utilizzo a temperatura ambiente elevata o in caso di filtro otturato).
- ➔ Lasciare raffreddare l'apparecchio (non è necessario scollegare il caricabatterie), la ricarica inizia automaticamente quando si raggiunge la temperatura idonea.

Tutti i LED lampeggiano.

- Guasto all'elettronica o alla batteria.
- ➔ Portare l'apparecchio in assistenza.

Dati tecnici

Tipo di apparecchio		VC 5 Cordless VC 5 Cordless Parquet	VC 5 Cordless Premium VC 5 Cordless Premium Parquet
Tensione nominale accumulatore	V	18	25,2
Potenza nominale apparecchio	W	125	190
Tempo di funzionamento a carica massima			
- Potenza di aspirazione min.	min	40	60
- Potenza di aspirazione max.	min	11	15
Tempo di carica, accumulatore scarico	min	180	180
Tensione di uscita caricabatterie	V	22	30
Corrente di uscita caricabatterie	A	0,6	0,6
Tipo accumulatore		Li-ion	Li-ion
Classe di protezione		III	III
Caricabatterie			
Classe di protezione		II	II
Peso (senza accessori)			
Apparecchio con bocchetta per pavimenti	kg	2,8	2,9
Lunghezza x larghezza x Altezza (Apparecchio in posizione di parcheggio)	mm	182x261x621	182x261x621
Livello di potenza sonora <small>L_{WA}</small>	dB(A)	69,4	75,5

Con riserva di modifiche tecniche!

Algemene instructies



Lees voor het eerste gebruik van uw apparaat deze veiligheidsinstructies en de originele gebruiksaanwijzing. Neem deze in acht. Bewaar beide documenten voor later gebruik of volgende eigenaars.

Doelmatig gebruik

Deze universele stofzuiger is bestemd voor gebruik in de privé-huishouding en niet voor industriële doeleinden.

De fabrikant is niet aansprakelijk voor eventuele schade die veroorzaakt wordt door niet-reglementair gebruik of verkeerde bediening.

Gebruik de universele stofzuiger enkel met:

- Originele filters.
- originele onderdelen, -accessoires of extra toebehoren

De universele stofzuiger is **niet** geschikt voor:

- het schoonzuigen van mensen of dieren;
- het opzuigen van:
 - kleine levende wezens (bv. vliegen, spinnen, enz.);
 - schadelijke, scherpe, hete of gloeiende substanties;
 - vochtige of vloeibare substanties;
 - licht ontvlambare of explosieve stoffen en gassen.

VC 5 Cordless Parquet

VC 5 Cordless Premium Parquet

Het meegeleverde parketmondstuk is niet geschikt voor gebruik op tapijt.

Zorg voor het milieu



Het verpakkingsmateriaal is herbruikbaar. Deponeer het verpakkingsmateriaal niet bij het huishoudelijk afval, maar bied het aan voor hergebruik.



Oude apparaten bevatten waardevolle, voor recycling geschikte materialen en stoffen, die niet in het milieu terecht mogen komen. Het apparaat en de accu mogen daarom niet met het huisvuil afgevoerd worden. De afvoer kan gratis via de plaatselijk beschikbare teruggave- en inzamelsystemen gebeuren.

Afvoer van filters

De filters zijn vervaardigd uit ecologisch verantwoorde materialen.

Voor zover ze geen opgezogen substanties bevatten die niet via het huishoudelijke afval verwijderd mogen worden, mogen ze via het normale huisafval afgevoerd worden.

Aanwijzingen betreffende de inhoudsstoffen (REACH)

Huidige informatie over de inhoudsstoffen vindt u onder: www.kaercher.com/REACH

Garantie

In ieder land zijn de door ons bevoegde verkoopkantoor uitgegeven garantiebepalingen van toepassing. Eventuele storingen aan het apparaat verhelpen wij zonder kosten binnen de garantietermijn, mits een materiaal of fabrieksfout de oorzaak van deze storing is. Neem bij klachten binnen de garantietermijn contact op met uw leverancier of de dichtstbijzijnde klantenservicewerkplaats en neem uw aankoopbewijs mee.

Klantenservice

Bij vragen of storingen helpt onze KÄRCHER-filiaal u graag verder. Adres zie achterzijde.

Reserveonderdelen

Gebruik alleen origineel toebehoren en originele reserveonderdelen. Deze garanderen dat het apparaat veilig en zonder storingen functioneert.

Informatie over het toebehoren en de reserveonderdelen vindt u op www.kaercher.com.

Bediening

Beschrijving apparaat

Afbeeldingen: zie pagina 4

- 1 Handgreep
- 2 Verstellen van telescoopzuigbuis
- 3 Toetsen voor zuigcapaciteit
- 4 Aan-/Uit-knop
- 5 Accu-indicatie
- 6 Afzuigfilter
- 7 Afdekking afzuigfilter
- 8 Omschakeltoets
- 9 Vloerzuigmond, omschakelbaar
- 10 Opbergpositie
- 11 Ontgrendeling voor vloermondstuk
- 12 Laadbus
- 13 Reinigingsopening telescopische zuigbuis
- 14 Sluiting hoofdfilter
- 15 Filtercassette
- 16 Duurzaam filter met sluiting
- 17 Laadapparaat met laadkabel
- 18 Polstermondstuk
- 19 Spleetmondstuk
- 20 Meubelpenseel
- 21 Parketmondstuk

Ingebruikneming

Afbeelding **1** tot **5**

Laadproces

Afbeelding **3**

- De led-controlelampjes geven de actuele ladingstoestand van de accu aan.
- Nadat de batterij volledig is opgeladen, blijven de 3 led-controlelampjes 30 minuten branden. Daarna gaan de led-controlelampjes uit.

Looptijd batterij

- 3 leds branden - 3/3 batterijlooptijd (volledige looptijd).
- 2 leds branden - 2/3 batterijlooptijd.
- 1 led brandt - 1/3 batterijlooptijd.
- Ca. 3 minuten voordat de batterij leeg is, knippert de laatste led.
- Kort voordat het apparaat wordt uitgeschakeld, knippert de laatste led sneller.
- Als de batterij leeg is en het apparaat is uitgeschakeld, knippert de laatste led gedurende 10 seconden sneller.

Instelling telescopische zuigbuis

Afbeelding **4**

- ➔ Als het apparaat in de parkeerpositie staat, het eerst uit de parkeerpositie halen.
- ➔ Hiervoor het vloermondstuk met de voet vasthouden en het apparaat lichtjes naar achteren kantelen.

- Toets ingedrukt houden en zuigbuis op de gewenste lengte instellen.

Instellen van de zuigcapaciteit

Afbeelding 5

Tip

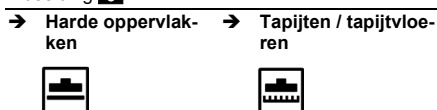
Door de toetsen voor de zuigcapaciteit in te drukken, kan de gewenste zuigkracht individueel worden ingesteld.

- **Niveau 1: laag vermogensbereik**
Om gevoelige materialen en lichtere stukken af te zuigen, zoals gestoffeerde meubelen, lopers, kussens, gordijnen e.d.
- **Niveau 2: gemiddeld vermogensbereik**
Voor de dagelijkse reiniging bij geringe vervuiling en voor het reinigen van kortharige tapijten.
- **Niveau 3: hoog vermogensbereik**
Voor het reinigen van zware vloerbedekking, harde vloeren, langharige tapijten en bij sterke vervuiling.

Belangrijke instructie! Het apparaat wordt bij gevaar voor oververhitting automatisch uitgeschakeld. Zorg ervoor dat de sproeier en zuigbuis niet verstopt zijn en dat het filter geleegd is. Als de storing in het apparaat is verholpen, moet u minstens 1 uur wachten tot het is afgekoeld en weer bedrijfs gereed is.

Vloersproeier omschakelbaar

Afbeelding 6



Parketmondstuk

Afhankelijk van de uitrusting

Afbeelding 7

- Voor het zuigen van kwetsbare gladde vloeren (parket, marmer, terracotta, enz.)

Toebehoren gebruiken

Afhankelijk van de uitrusting

Afbeelding 7

- **Mondstuk voor gestoffeerde meubelen:** voor het schoonzuigen van gestoffeerde meubelen, matrassen, gordijnen e.a.
- **Spleetmondstuk:** voor randen, voegen en verwarmingselementen
- **Meubelborstel:** voor het zacht reinigen van meubelen en gevoelige voorwerpen, zoals bijv. boeken e.d.

Werking stopzetten

Afbeelding 8

Transport, opslag

Afbeelding 9

- Apparaat (telescopische buis is niet uitgeschoven) in parkeerpositie op vloermondstuk vastklikken.
- Het apparaat kan ook liggend worden bewaard, bijvoorbeeld in een rek of kast.

Tip

Apparaat in een droge ruimte bewaren.

Onderhoud

Hoofdfilter leegmaken

Aanbeveling: Hoofdfilter na elk gebruik leegmaken.

Voor verdere procedure, zie:

Afbeelding 10 tot 11

Tip

- Bij het opendraaien wordt het filter automatisch gereinigd en het vuil verwijderd.

Duurzaam filter leegmaken

Aanbeveling: Duurzaam filter minstens om de 2 maanden demonteren, leegmaken en evt. reinigen.

LET OP

De opzuigbare hoeveelheid kan variëren in functie van het opgezogen materiaal.

Vooral voor fijn stof kan het nodig zijn om het filter vroegtijdig te legen.

Voor een goede filtering moet het duurzame filter na 2 jaar worden vervangen.

Voor verdere procedure, zie:

Afbeelding 12 tot 15

Instructie

- Bij het opendraaien wordt het filter automatisch gereinigd en het vuil verwijderd.
- Duurzaam filter volgens de markering in de filtercassette opnieuw plaatsen en volledig dichtdraaien tot de rode beveiliging niet meer zichtbaar is.

LET OP

- *Als de rode beveiliging zichtbaar blijft, kan de filtercassette niet in het apparaat worden geplaatst. Daarom moet de filtersluiting tot aan de aanslag worden dichtgedraaid.*
- *Alleen een droog duurzaam filter in het apparaat plaatsen.*

Afzuigfilter vervangen

Aanbeveling: Voor een goede filtering moet het afzuigfilter 1x jaarlijks worden vervangen.

Afbeelding 16

- Afdekking van het afzuigfilter langs de rand van het apparaat schuin naar boven eruit trekken.
- Afzuigfilter langs beide kanten samendrukken en verwijderen.
- Nieuw afzuigfilter plaatsen en vastklikken.
- Afdekking van het afzuigfilter aan de rand van het apparaat plaatsen, naar onderen schuiven en vastklikken.

Hulp bij storingen

Afnemende zuigcapaciteit of automatische uitschakeling van het apparaat wegens oververhitting kan het gevolg zijn van:

- Verstopping in het toebehoren: Verstopping voorzichtig met een smal gereedschap verwijderen.

Afbeelding 17

- Verstopping in de telescopische zuigbuis: Afdekking op de handgreep met schroevendraaier eraf halen en verstopping met een smal gereedschap voorzichtig verwijderen.
- Controleer of de filters vol of beschadigd zijn. Zie hoofdstuk 'Verzorging en onderhoud'.

Led-foutweergave

Eén led knippert snel bij inschakeling van het apparaat.

- Accu is leeg
- ➔ Apparaat opladen.

Eén led knippert 2 keer snel bij aansluiting van het oplaadapparaat.

- Apparaat te heet om op te laden (bijv. na werking bij hoge omgevingstemperaturen of bij verstopt filter).
- ➔ Apparaat laten afkoelen (oplaadapparaat kan aangesloten blijven), laadproces wordt automatisch gestart bij de juiste temperatuur.

Alle leds knipperen.

- Fout in batterij of elektronica.
- ➔ Apparaat naar de service brengen.

Technische gegevens

Apparaattype		VC 5 Cordless VC 5 Cordless Parquet	VC 5 Cordless Premium VC 5 Cordless Premium Parquet
Nominale spanning accu	V	18	25,2
Nominaal vermogen toestel	W	125	190
Bedrijfstijd bij volle acculading			
- Min. zuigcapaciteit	min	40	60
- Max. zuigcapaciteit	min	11	15
Laadtijd bij lege accu	min	180	180
Uitgangsspanning oplaadapparaat	V	22	30
Uitgangsstroom laadapparaat	A	0,6	0,6
Accutype		Li-ion	Li-ion
Beschermingsklasse		III	III
Oplaadapparaat			
Beschermingsklasse		II	II
Gewicht (excl. accessoires)			
Apparaat met vloermondstuk	kg	2,8	2,9
Lengte x breedte x hoogte (apparaat in parkeerpositie)	mm	182x261x621	182x261x621
Geluidsvermogensniveau	dB(A)	69,4	75,5

Technische veranderingen voorbehouden!

Indicaciones generales



Antes de poner en marcha por primera vez el aparato, lea el manual de instrucciones original y las indicaciones de seguridad suministradas. Actúe de acuerdo a ellas. Conserve estos dos manuales para su uso posterior o para propietarios ulteriores.

Uso previsto

Este aspirador universal está diseñado para el uso doméstico, no para el uso industrial.

El fabricante no asume responsabilidad alguna por los daños que pudieran derivarse de un uso inadecuado o incorrecto.

Utilizar el aspirador universal solo con:

- Filtros originales.
- Accesorios y piezas de repuesto o accesorios opcionales originales.

el aspirador universal **no** es apropiado para:

- utilizarlo en personas o animales
- Aspirar:
 - Insectos (p. ej. moscas, arañas)
 - sustancias nocivas para la salud, calientes o incandescentes ni materiales cortantes,
 - sustancias húmedas o líquidas,
 - materiales o gases inflamables o explosivos.

VC 5 Cordless Parquet

VC 5 Cordless Premium Parquet

La boquilla para parquet suministrada no es adecuada para su uso sobre alfombras.

Protección del medio ambiente



Los materiales de embalaje son reciclables. Por favor, no tire el embalaje a la basura doméstica; en vez de ello, entréguelo en los puntos oficiales de recogida para su reciclaje o recuperación.



Los equipos antiguos contienen materiales y sustancias valiosas y aptas para el reciclaje que no deben entrar en contacto con el medio ambiente. Por eso, el aparato y la batería que contiene no se deben eliminar con la basura doméstica. Se puede eliminar de forma gratuita a través del sistema de entrega y recogida locales.

Eliminación de residuos de filtros

Los filtros están fabricados con materiales respetuosos con el medio ambiente.

Si no aspira sustancias que no estén permitidas en la basura convencional, los puede eliminar con ella.

Indicaciones sobre ingredientes (REACH)

Encontrará información actual sobre los ingredientes en:

www.kaercher.com/REACH

Garantía

En todos los países rigen las condiciones de garantía establecidas por nuestra empresa distribuidora. Las averías del aparato serán subsanadas gratuitamente dentro del periodo de garantía, siempre que se deban a defectos de material o de fabricación. En un caso de garantía, le rogamos que se dirija con el comprobante de compra al distribuidor donde adquirió el aparato o al servicio al cliente autorizado más próximo a su domicilio.

Servicio de atención al cliente

En caso de dudas o alteraciones, la sucursal de KÄRCHER estará encantada de ayudarle. La dirección figura al dorso.

Piezas de repuesto

Utilice solamente accesorios y recambios originales, ya que garantizan un funcionamiento correcto y seguro del equipo.

Puede encontrar información acerca de los accesorios y recambios en www.kaercher.com.

Manejo

Descripción del aparato

Ilustraciones, véase la página 4

- 1 Mango
- 2 Ajuste del tubo de aspiración telescópico
- 3 Teclas de potencia de aspiración
- 4 Interruptor de ON/OFF
- 5 Indicador de la batería
- 6 Filtro de escape de aire
- 7 Cubierta del filtro de aire de salida
- 8 Tecla shift
- 9 Boquilla barredora de suelos, conmutable
- 10 Posición de estacionamiento
- 11 Desbloqueo de la boquilla para suelos
- 12 Terminal de carga
- 13 Orificio de limpieza tubo de aspiración telescópico
- 14 Cierre filtro principal
- 15 Cartucho filtrante
- 16 Filtro de larga duración con cierre
- 17 Cargador con cable
- 18 Boquilla para acolchados
- 19 Boquilla para juntas
- 20 Cepillo para muebles
- 21 Boquilla para parquet

Puesta en marcha

Figura 1 hasta 5

Proceso de carga

Imagen 3

- Los pilotos de control LED muestran el estado de carga actual de la batería.
- Una vez cargada por completo la batería, los 3 LED siguen encendidos durante 30 minutos. Pasado este tiempo se apagan.

Tiempo de funcionamiento de la batería

- 3 LED encendidos: 3/3 capacidad de carga de las acumuladores (tiempo de marcha completo).
- 2 LED encendidos: 2/3 capacidad de carga de las acumuladores.
- 1 LED encendido: 1/3 capacidad de carga de las acumuladores.
- Aprox. 3 minutos antes de que la batería se tenga que cargar, el último LED parpadea.
- Poco antes de que el equipo se desconecte, el último LED parpadea más rápidamente.

- Cuando la batería se descarga por completo y el equipo se apaga, el último LED parpadea más rápido durante 10 segundos.

Ajuste del tubo de aspiración telescópico

Imagen **4**

- Si el equipo está colocado en posición de estacionamiento, quite primero esta posición.
- Para ello, sujetar la boquilla para suelos con el pie y ladear ligeramente hacia atrás.
- Mantener pulsada la tecla y ajustar el tubo de aspiración a la longitud deseada.

Selección de la potencia de aspiración

Imagen **5**

Nota

Pulsando las teclas de potencia de aspiración se puede ajustar individualmente la potencia de aspiración deseada.

- **Nivel 1: Gama baja de potencia**
Para la aspiración de materiales sensibles y piezas ligeras como, p. ej., muebles tapizados, alfombras, cojines, cortinas, etc.
- **Nivel 2: Gama media de potencia**
Para la limpieza diaria con poca suciedad y la limpieza de alfombras de pelo corto.
- **Nivel 3: Gama alta de potencia**
Para limpiar recubrimientos robustos del suelo, suelos resistentes, alfombras de pelo largo y cuando hay mucha suciedad.

Aviso importante El equipo se apaga automáticamente si se corre el riesgo de sobrecalentamiento. Comprobar si la boquilla o el tubo de aspiración están atascados o si se tiene que vaciar el filtro. Tras solucionar la avería, dejar enfriar el equipo al menos 1 hora, después se podrá volver a poner en funcionamiento.

Boquilla para suelos conmutable

Imagen **6**

- **Superficies resistentes** → **Alfombras y moquetas:**



Boquilla para parquet

En función del equipamiento

Imagen **7**

- Para aspirar en suelos lisos delicados (parqué, mármol, terracota, etc.)

Utilización de accesorios

En función del equipamiento

Imagen **7**

- **Boquillas para tapicería:** para aspirar muebles tapizados, colchones, cortinas etc.
- **Boquilla para ranuras:** para bordes, ranuras y radiadores
- **Cepillo para muebles:** para una limpieza cuidadosa de muebles y objetos delicados como, p. ej, libros y otros.

Finalización del funcionamiento

Imagen **8**

Transporte, almacenamiento

Imagen **9**

- Colocar el equipo (tubo telescópico no extendido) en posición de estacionamiento en la boquilla para suelos.
- El aparato también puede guardarse tumbado, en una estantería o armario, por ejemplo.

Nota

Guarde el aparato en un lugar seco.

Cuidados y mantenimiento

Vaciado del filtro principal

Recomendación: Vaciar el filtro principal después de cada uso.

Consultar otros procedimientos:

Figura **10** hasta **11**

Nota

- Al abrir el filtro, este se limpia automáticamente y la suciedad se elimina.

Vaciado del filtro de larga duración

Recomendación: desmontar el filtro de larga cada 2 meses a más tardar, vaciarlo y, si es necesario, limpiarlo.

CAUIDADO

La cantidad aspirable depende del material aspirado. Es posible que sea necesario llevar a cabo el vaciado antes de tiempo, especialmente en caso de que haya polvo fino.

Para garantizar un buen filtrado, sustituir el filtro de larga duración cada 2 años por uno nuevo.

Consultar otros procedimientos:

Figura **12** hasta **15**

Notas

- Al abrir el filtro, este se limpia automáticamente y la suciedad se elimina.
- Colocar nuevamente el filtro de larga duración de la marca correspondiente en el cartucho filtrante y girarlo por completo hasta que ya no se vea la barra roja de seguridad.

CAUIDADO

- *Si la barra roja de seguridad es aun visible, es posible que el cartucho filtrante no se pueda utilizar en el aparato. Girar de nuevo el cierre del filtro hasta llegar al tope.*
- *Montar solamente filtros de larga duración secos en el equipo.*

Sustitución del filtro de aire de salida

Recomendación: Para garantizar un buen filtrado, sustituir el filtro de aire de salida una vez al año.

Imagen **16**

- Inclinarse la cubierta del filtro de aire de salida para sacarla hacia arriba a lo largo del borde del aparato.
- Presionar el filtro de aire de salida en ambos laterales y desmontarlo.
- Poner un nuevo filtro de aire de salida y encajarlo.
- Poner la cubierta del filtro de aire de salida en el borde del aparato, empujar hacia abajo y encajarla.

Ayuda en caso de avería

Una potencia de aspiración decreciente o una desconexión automática del equipo por sobrecalentamiento puede tener las siguientes causas:

→ Obstrucción en los accesorios: Eliminar la obstrucción con cuidado con una herramienta estrecha.

Imagen **17**

→ Obstrucción en el tubo de aspiración telescópico: Aflojar la cubierta del asa con un destornillador y eliminar la obstrucción con cuidado con una herramienta estrecha.

→ Comprobar si el filtro está lleno o dañado. Véase el capítulo "Cuidados y mantenimiento".

Indicador de fallos LED

Uno de los LED parpadea rápidamente al encender el equipo.

- La batería está vacía
- Cargar el equipo.

Uno de los LED parpadea dos veces rápidamente al enchufar el cargador.

- Equipo demasiado caliente para la carga (p. ej. tras funcionar a alta temperatura ambiente o por obstrucción del filtro).
- Dejar que se enfríe el equipo (el cargador puede permanecer enchufado), el proceso de carga se inicia automáticamente al alcanzar la temperatura correspondiente.

Todos los LED parpadean.

- Error de la batería o del sistema electrónico.
- Llevar el equipo al servicio técnico.

Datos técnicos

Modelo de aparato		VC 5 Cordless VC 5 Cordless Parquet	VC 5 Cordless Premium VC 5 Cordless Premium Parquet
Área de tensión de la batería	V	18	25,2
Potencia nominal del aparato	W	125	190
Tiempo de servicio con la batería totalmente cargada			
- Potencia de aspiración min.	min	40	60
- Potencia de aspiración máx.	min	11	15
Tiempo de carga cuando la batería esté vacía	min	180	180
Tensión de salida del cargador	V	22	30
Corriente de salida del cargador	A	0,6	0,6
Tipo de batería		Li-ion	Li-ion
Clase de protección		III	III
Cargador			
Clase de protección		II	II
Peso sin accesorios			
Aparato con boquilla para suelos	kg	2,8	2,9
Longitud x anchura x altura (Aparato en posición de estacionamiento)	mm	182x261x621	182x261x621
Nivel de potencia acústica	dB(A)	69,4	75,5

Reservado el derecho a realizar modificaciones técnicas.

Instruções gerais



Antes da primeira utilização do aparelho leia o manual de instruções original e os avisos de segurança anexos. Proceda em conformidade. Guarde os dois documentos para uma utilização futura ou para o proprietário seguinte.

Utilização conforme as disposições

Este aspirador universal destina-se exclusivamente para o uso doméstico privado, não devendo ser utilizado para fins industriais.

O fabricante não se responsabiliza por eventuais danos causados por uma utilização indevida ou erros de manuseamento.

Utilizar o aspirador universal apenas com:

- filtros originais.
- Peças sobressalentes e acessórios originais e especiais.

O aspirador universal **não** é indicado para:

- Limpar pessoas ou animais.
- Para aspirar:
 - Pequenos animais (por ex., moscas, aranhas, etc.).
 - Substâncias nocivas para a saúde, objectos pontiagudos, substâncias quentes ou incandescentes.
 - Substâncias húmidas ou líquidas.
 - Substâncias e gases facilmente inflamáveis ou explosivos.

VC 5 Cordless Parquet

VC 5 Cordless Premium Parquet

O bocal para parquet fornecido não é adequado para a utilização em tapetes.

Protecção do meio-ambiente



Os materiais de embalagem são recicláveis. Não coloque as embalagens no lixo doméstico, envie-as para uma unidade de reciclagem.



Os aparelhos usados contêm valiosos materiais recicláveis que não devem entrar em contacto com o meio-ambiente. Assim sendo, o aparelho e a bateria acumuladora não podem ser eliminados com o lixo doméstico. A eliminação pode ser efectuada gratuitamente nos centros de recolha disponíveis.

Eliminação de filtros

Os filtros são confeccionados em materiais compatíveis com o meio-ambiente.

Desde que estes não contenham substâncias aspiradas que não se destinem ao lixo doméstico, estes podem ser eliminados juntamente com o lixo doméstico.

Avisos sobre os ingredientes (REACH)

Informações actuais sobre os ingredientes podem ser encontradas em:

www.kaercher.com/REACH

Garantia

Em cada país vigem as respectivas condições de garantia estabelecidas pelas nossas Empresas de Comercialização. Eventuais avarias no aparelho durante o período de garantia serão reparadas, sem encargos para o cliente, desde que se trate dum defeito de material ou de fabricação. Em caso de garantia, dirija-se, munido do documento de compra, ao seu revendedor ou ao Serviço Técnico mais próximo.

Serviço de assistência técnica

Em caso de dúvidas ou avarias, a nossa filial KÄRCHER local está à sua disposição. Endereços no verso.

Peças sobressalentes

Utilizar apenas acessórios e peças sobressalentes originais. Só assim poderá garantir uma operação do aparelho segura e sem avarias.

Para mais informações sobre acessórios e peças sobressalentes, consulte www.kaercher.com.

Manuseamento

Descrição da máquina

Figuras veja página 4

- 1 Punho
- 2 Ajuste do tubo de aspiração telescópico
- 3 Teclas para potência de aspiração
- 4 Botão de activação/desactivação
- 5 Indicação da bateria acumuladora
- 6 Filtro do ar de evacuação
- 7 Cobertura do filtro do ar de exaustão
- 8 Tecla de comutação
- 9 Bocal de solo, comutável
- 10 Posição de estacionamento
- 11 Desbloqueio do bocal de chão
- 12 Ligação fêmea para carga
- 13 Abertura de limpeza do tubo de aspiração telescópico
- 14 Fecho do filtro principal
- 15 Cassete filtrante
- 16 Filtro de longa duração com fecho
- 17 Carregador com cabo
- 18 Bocal para estofos
- 19 Bocal para juntas
- 20 Pincel para móveis
- 21 Bocal para parquet

Colocação em funcionamento

Figura **1** até **5**

Processo de carga

Figura **3**

- As luzes de controlo LED apresentam o estado de carga actual da bateria.
- Depois de a bateria estar completamente carregada, as 3 luzes de controlo LED ficam acesas continuamente durante 30 minutos. Decorridos os 30 minutos, as luzes de controlo LED apagam-se.

Autonomia das baterias recarregáveis

- 3 LED acendem-se - 3/3 autonomia das baterias (autonomia total).
- 2 LED acendem-se - 2/3 autonomia das baterias.
- 1 LED acende-se - 1/3 autonomia das baterias.
- Cerca de 3 minutos antes de a bateria estar descarregada, o último LED pisca.
- Pouco antes de o aparelho se desligar, o último LED pisca de forma mais rápida.
- Depois de a bateria estar descarregada e de o aparelho se ter desligado, o último LED pisca de forma mais rápida durante 10 segundos.

Ajuste do tubo de aspiração telescópico

Figura **4**

- Se o aparelho estiver desligado na posição de estacionamento, soltar primeiro a posição de estacionamento.

- Para tal, segurar o bocal de chão com o pé e inclinar o aparelho ligeiramente para trás.
- Manter o botão premido e colocar o tubo de aspiração no comprimento desejado.

Regulação da potência de aspiração

Figura 5

Aviso

Pressionando a tecla da potência de aspiração, pode ajustar individualmente a potência de aspiração desejada.

Nível 1: Gama de potência baixa

Para a aspiração de materiais sensíveis e de peças leves como, por exemplo, móveis estofados, passadeiras de tapeçaria, almofadas, cortinas, etc.

Nível 2: Gama de potência média

Adequada para a limpeza diária, com pouca sujidade, e para a limpeza de alcatifas de pêlo curto.

Nível 3: Gama de potência elevada

Para a limpeza de pavimentos resistentes, soalhos rijos, alcatifas de pêlo comprido (felpudas) e em caso de muita sujidade.

Aviso importante! O aparelho desliga-se automaticamente em caso de perigo de sobreaquecimento. Certifique-se de que o bico ou o tubo de aspiração não estão obstruídos e de que o filtro não precisa de ser esvaziado. Após a eliminação da avaria, deixar o aparelho arrefecer durante, pelo menos, uma hora. Depois disso, o aparelho está pronto a funcionar.

Bocal de chão comutável

Figura 6

→ Superfícies duras → Tapetes / Alcatifas



Bocal para parquet

Em função do equipamento

Figura 7

- Para aspirar pavimentos lisos e sensíveis (parquete, mármore, terracota, etc.).

Aplicar os acessórios

Em função do equipamento

Figura 7

- **Bocal para estofos (sofás):** para aspirar mobiliário estofado, colchões, cortinas, entre outros
- **Bico para juntas:** para cantos, juntas e radiadores
- **Pincel para móveis:** para a limpeza cuidadosa de móveis e de objectos sensíveis, como livros, etc.

Desligar o aparelho

Figura 8

Transporte, armazenamento

Figura 9

- Encaixar o aparelho (o tubo telescópico não está estendido) no bocal de chão, na posição de estacionamento.
- O aparelho também pode ser armazenado na horizontal, por exemplo, numa estante ou num armário.

Aviso

Guarde o aparelho em locais secos.

Conservação e manutenção

Esvaziamento do filtro principal

Recomendação: esvaziar o filtro principal após cada aplicação.

Para o restante procedimento, consultar:

Figura 10 até 11

Aviso

- Ao abrir, o filtro é automaticamente limpo e a sujidade sai.

Esvaziamento do filtro de longa duração

Recomendação: Desmontar o filtro de longa duração, no máximo, a cada 2 meses, esvaziar e, se necessário, limpar.

ADVERTÊNCIA

O volume aspirável pode variar consoante o material aspirado.

Em especial, no caso de pó fino, pode ser necessário esvaziar mais cedo.

Para garantir uma boa filtragem, substituir o filtro de longa duração por um filtro novo a cada dois anos.

Para o restante procedimento, consultar:

Figura 12 até 15

Notas

- Ao abrir, o filtro é automaticamente limpo e a sujidade sai.
- Voltar a colocar o filtro de longa duração de acordo com a marcação na cassete filtrante e fechar completamente, até que a barra de segurança deixe de estar visível.

ADVERTÊNCIA

- *Se a barra de segurança se manter visível, não é possível colocar a cassete filtrante no aparelho. Por isso, voltar a fechar o fecho do filtro até ao bafante.*
- *Montar apenas o filtro de longa duração seco no aparelho.*

Substituição do filtro do ar de exaustão

Recomendação: para garantir uma boa filtragem, substituir o filtro do ar de exaustão uma vez por ano.

Figura 16

- Retirar a cobertura do filtro do ar de exaustão ao longo do canto do aparelho, diagonalmente para cima.
- Pressionar o filtro do ar de exaustão em ambos os lados e retirar.
- Colocar o novo filtro do ar de exaustão e encaixar.
- Colocar a cobertura do filtro do ar de exaustão no canto do aparelho, deslizar para baixo e encaixar.

Ajuda em caso de avarias

A perda de potência de aspiração ou o desligamento automático do aparelho resultante do sobreaquecimento podem ter as seguintes causas:

- obstrução nos acessórios: remover cuidadosamente a obstrução com uma ferramenta estreita.

Figura 17

- Obstrução no tubo de aspiração telescópico: alavancar a cobertura pelo punho, com uma chave de parafusos, e remover cuidadosamente a obstrução com uma ferramenta estreita.
- Verificar se os filtros estão cheios ou danificados. Consultar o capítulo "Conservação e manutenção".

Indicação de erros LED

Ao ligar o aparelho, um LED pisca de forma rápida.

- Bateria fraca
- Carregar o aparelho.

Ao ligar o carregador, um LED pisca duas vezes de forma rápida.

- Aparelho demasiado quente para carregar (p. ex., após a operação com temperatura ambiente elevada ou em caso de filtro obstruído).
- Deixar o aparelho arrefecer (o carregador pode ficar ligado), o processo de carga inicia automaticamente com a temperatura adequada.

Todos os LED piscam.

- Falha da bateria ou falha electrónica.
- Levar o aparelho ao serviço de assistência técnica.

Dados técnicos

Tipo de aparelho		VC 5 Cordless VC 5 Cordless Parquet	VC 5 Cordless Premium VC 5 Cordless Premium Parquet
Tensão nominal da bateria	V	18	25,2
Potência nominal do aparelho	W	125	190
Tempo de operação com a bateria cheia			
- Potência de aspiração mín.	min	40	60
- Potência de aspiração máx.	min	11	15
Tempo de carga de uma bateria acumuladora vazia	min	180	180
Tensão de saída do carregador	V	22	30
Corrente de saída do carregador	A	0,6	0,6
Tipo de acumulador		Li-ion	Li-ion
Classe de protecção		III	III
Carregador			
Classe de protecção		II	II
Peso (sem acessórios)			
Aparelho com bocal de chão	kg	2,8	2,9
Comprimento x Largura x Altura (aparelho na posição de estacionamento)	mm	182x261x621	182x261x621
Nível de potência acústica	dB(A)	69,4	75,5

Reservados os direitos a alterações técnicas!

Generelle henvisninger



Læs den originale driftsvejledning før første gangs brug af maskinen og de vedlagte sikkerhedsanvisninger. Følg den nøje. Opbevar de to hæfter til senere brug eller til senere ejere.

Bestemmelsesmæssig anvendelse

Denne universalstøvsuger er beregnet til privat brug i huset og ikke til industrielle formål.

Producenten garanterer ikke for eventuelle skader som blev forårsaget af ikke bestemmelsesmæssigt brug eller ukorrekt betjening af apparatet.

Brug universalstøvsugeren kun med:

- Original-filtre.
- Original reservedele, tilbehør eller ekstra tilbehør.

Universalstøvsugeren er **ikke** egnet til:

- Støvsuge mennesker eller dyr.
- Suge bort:
 - Små levende organismer (f.eks. fluer, edderkopper, osv.).
 - Sundhedsfarlige, varme eller glødende stoffer eller stoffer med skarpe kanter.
 - Våde stoffer eller væsker.
 - Stoffer eller gas som er let antændelige eller eksplosivt.

VC 5 Cordless Parquet

VC 5 Cordless Premium Parquet

Parketmundstykket, der følger med, er ikke egnet til brug på tæpper.

Miljøbeskyttelse



Emballagen kan genbruges. Smid ikke emballagen ud sammen med det almindelige husholdningsaffald, men aflever den til genbrug.



Brugte maskiner indeholder værdifulde materialer og stoffer, der skal recycles, og som ikke må komme ud i naturen. Maskinen og batteriet må derfor ikke bortskaffes i normalt affald. De kan

bortskaffes gratis via lokale genbrugsstationer.

Bortskaffelse af filtre

Filtrene er produceret af miljøvenligt materiale. Såfremt de ikke har ind sugede stoffer, som ikke er forbudt som husholdningsaffald, kan de bortskaffes med den normale affald.

Henvisninger til indholdsstoffer (REACH)

Aktuelle oplysninger til indholdsstoffer finder du på:

www.kaercher.com/REACH

Garanti

I de enkelte lande gælder de af vore forhandlere fastlagte garantibetingelser. Eventuelle fejl på apparatet afhjælpes gratis inden for garantien, såfremt fejlen kan tilskrives en materiale- eller produktionsfejl. Hvis De ønsker at gøre garantien gældende, bedes De henvende Dem til Deres forhandler eller nærmeste kundeservice medbringende kvittering for købet.

Kundeservice

Vores KÄRCHER-afdeling hjælper gerne, hvis De har spørgsmål, eller der er fejl på støvsugeren. Se adressen på bagsiden.

Reservedele

Anvend kun originaltilbehør og -reservedele. De er en garanti for en sikker og fejlfri drift af maskinen.

Informationer om tilbehør og reservedele findes www.kaercher.com

Betjening

Beskrivelse af apparatet

Se figurerne på side 4

- 1 Håndtag
- 2 Omstilling teleskopsugerør
- 3 Taster for sugekapacitet
- 4 Tænd/Sluk tast
- 5 Batteri-indikator
- 6 Udsugningsfilter
- 7 Afdækning, udsugningsfilter
- 8 Indstillingsknap
- 9 Gulvmundstykke, kan omstilles
- 10 Parkeringsposition
- 11 Oplåsning, gulvdysse
- 12 Opladningbøsning
- 13 Rengøringsåbning, teleskopsugerør
- 14 Lås, hovedfilter
- 15 Filterkassette
- 16 Langtidsfilter med lås
- 17 Opladeapparat med opladekabel
- 18 Polstermundstykke
- 19 Fugemundstykke
- 20 Møbelpensel
- 21 Parketmundstykke

Ibrugtagning

Figur **1** til **5**

Opladning

Figur **3**

- LED-kontrollamperne viser batteriets aktuelle ladetilstand.
- Når batteriet er ladet helt op, lyser de 3 LED-kontrollamper i 30 minutter. Derefter slukkes LED-kontrollamperne.

Batteriets løbetid

- 3 LED-lyser - 3/3 batteridriftid (fuld løbetid).
- 2 LED-lyser - 2/3 batteridriftid.
- 1 LED-lyser - 1/3 batteridriftid.
- Den sidste LED blinker ca. 3 minutter før, at batteriet er tomt.
- Kort før maskinen frakobles, blinker den sidste LED hurtigere.
- Når batteriet er tomt, og maskinen er frakoblet, blinker den sidste LED hurtigere i 10 sekunder.

Indstilling, teleskopsugerør

Figur **4**

- ➔ Frigør parkeringspositionen først, hvis maskinen er stillet i parkeringsposition.
- ➔ Hold i den forbindelse gulvdysen fast med foden, og vip maskinen lidt tilbage.
- ➔ Hold knappen nede, og indstil sugerøret til den ønskede længde.

Indstilling af sugekapaciteten

Figur **5**

OBS

Den ønskede sugekraft kan indstilles ved at trykke på tasterne for sugekapacitet.

■ Etape 1: Lav sugeeffekt

Til at suge skrøbelige materialer og lette dele som f.eks. polstermøbler, tæppebørere, puder, gardiner osv.

- **Etape 2: Middel sugeeffekt**
Til daglig rengøring ved lettere tilsmudsning og til rengøring af tynde gulvtæpper.
- **Etape 3: Høj sugeeffekt**
Til rengøring af robuste gulvbelægninger, hårde gulvbelægninger, tykke gulvtæpper og ved kraftig tilsmudsning.

Vigtig henvisning! Ved fare for overophedning kobler maskinen automatisk fra. Kontrollér, at dysen eller sugerøret ikke er tilstoppet, eller om filteret skal skiftet. Lad maskinen afkøle i mindst 1 time, når fejlen er afhjulpet, dernæst er maskinen driftsklar igen.

Kan omstilles til gulvdyse

Figur **6**

- **Hårde gulve** → **Tæpper / væg til væg-tæpper:**



Parketmundstykke

Afhængigt af udstyr

Figur **7**

- Til støvsugning af sensitive jævne gulvflader (parket, marmor, terrakotta, osv.).

Anvendelse af tilbehør

Afhængigt af udstyr

Figur **7**

- **Polstermundstykke:** til sugning af polstermøbler, madrasser, gardiner osv.
- **Fugedyse:** til kanter, fuger og radiatorer
- **Møbelpensel:** til skånende rengøring af møbler og skrøbelige genstande som f.eks. bøger o.l.

Efter brug

Figur **8**

Transport, opbevaring

Figur **9**

- Lad maskinen gå i hak på gulvdysen i parkeringsposition.
- Maskinen kan også opbevares liggende, eksempelvis i en reol eller et skab.

OBS

Opbevar maskinen i tørre rum.

Pløje og vedligeholdelse

Tømning, hovedfilter

Anbefaling: Tøm hovedfiltret efter hver brug.

For yderligere fremgangsmåder se:

Figur **10** til **11**

OBS

- Filtret bliver automatisk gjort rent, og smudset løses, når der skrues op.

Tømning, langtidfilter

Anbefaling: Afmonter, tøm og rengør evt. langtidfilter senest hver 2. måned.

BEMÆRK

Opsugningsmængden kan variere afhængigt af materialets art.

Særligt ved finstøv kan det være nødvendigt at tømme maskinen tidlige.

For at sikre en god filtrering skal langtidfilter erstattes med et nyt filter hver 2. år.

For yderligere fremgangsmåder se:

Figur **12** til **15**

Bemærk

- Filtret bliver automatisk gjort rent, og smudset løses, når der skrues op.
- Sæt langtidfilter i filterkassetten igen i overensstemmelse med markeringen, og luk helt til ved at dreje, indtil den røde sikringsstang ikke længere er synlig.

BEMÆRK

- *Forbliver den røde sikringsstang synlig, kan filterkassetten ikke sættes i maskinen. Drej derfor filterlåsen indtil anslag.*
- *Monter kun tørre langtidfilter i maskinen.*

Udskiftning, udsugningsfilter

Anbefaling: For at sikre en god filtrering skal udsugningsfiltret udskiftes 1x årligt.

Figur **16**

- Træk afdækningen til udsugningsfiltret skævt langs maskinkanten.
- Tryk udsugningsfiltret sammen på begge sider, og tag det af.
- Sæt nyt udsugningsfilter på, og lad det gå i hak.
- Sæt afdækningen til udsugningsfiltret på maskinkanten, skub den nedad og lad den gå i hak.

Hjælp ved fejl

Overophedning kan forårsage, at sugekraft reduceres, eller at maskinen automatisk slukker, hvilket kan skyldes følgende:

- Tilstopning i tilbehør: Fjern forsigtigt tilstopning med et smalt værktøj.

Figur **17**

- Tilstopning i teleskopsugerøret: Tag afdækningen på håndtaget af med en skruetrækker, og fjern forsigtigt tilstopningen med et smalt værktøj.
- Kontrollér, om filtrene er fyldte eller beskadigede. Se kapitlet "Pløje og vedligeholdelse".

LED-fejlvisning

En LED blinker hurtigt ved tilkoblingen af maskinen.

- Batteriet er tomt
- Lad maskinen op.

En LED blinker hurtigt 2 gange, når opladeren isættes.

- Maskine for varm til at oplade (f.eks. efter drift ved høje omgivende temperaturer eller ved forstoppet filter).
- Lad maskinen afkøle (opladeren kan blive i), opladningen starter automatisk ved passende temperatur.

Alle LED'er blinker.

- Batteri- eller elektronikfejl.
- Bring maskinen til service.

Tekniske data

Maskintype		VC 5 Cordless VC 5 Cordless Parquet	VC 5 Cordless Premium VC 5 Cordless Premium Parquet
Nominel spænding batteri	V	18	25,2
Nominel kapacitet maskine	W	125	190
Driftstid ved fuldt batteri			
- Min. sugekapa-citet	min	40	60
- Maks. sugekapa-citet	min	11	15
Opladningstid ved tom akku	min	180	180
Opladerens udgangsspænding	V	22	30
Opladeapparatets udgangs-effekt	A	0,6	0,6
Akkutype		Li-ion	Li-ion
Beskyttelsesklasse		III	III
Oplader			
Beskyttelsesklasse		II	II
Vægt (uden tilbehør)			
Maskine med gulvdyse	kg	2,8	2,9
Længde x bredde x højde (Maskine i parkeringsposition)	mm	182x261x621	182x261x621
Lydeffektniveau L_{WA}	dB(A)	69,4	75,5

Forbehold for tekniske ændringer!

Generelle merknader



Les denne oversettelsen av den originale bruksanvisningen før apparatet tas i bruk første gang, og følg de vedlagte sikkerhetsanvisningene. Følg dem. Oppbevar begge heftene til senere bruk eller for neste eier.

Forskriftsmessig bruk

Universalstøvsugeren er kun beregnet for bruk i private husholdninger og ikke til nærings- og industriformål. Produsenten er ikke ansvarlig for eventuelle skader forårsaket av ikke-tiltenkt eller feil bruk.

Universalstøvsugeren skal bare brukes med:

- Originale filtre.
- Originale reservedeler, originalt tilbehør eller originalt ekstrautstyr

Universalstøvsugeren egner seg **ikke** til:

- Støvsuging av mennesker eller dyr
- Oppsuging av:
 - Småkryp (fluer, edderkopper o.l.)
 - Helseskadelige, varme eller glødende stoffer eller gjenstander med skarpe kanter
 - Fuktige eller flytende stoffer
 - Lett antenkelige eller eksplosive stoffer og gasser.

VC 5 Cordless Parquet

VC 5 Cordless Premium Parquet

Det medfølgende parkettmunnstykket er ikke egnet for bruk på tepper.

Miljøvern



Materialet i emballasjen kan resirkuleres. Ikke kast emballasjen i husholdningsavfallet, men lever den inn til resirkulering.



Brukte maskiner inneholder verdifulle gjenbrukbare materialer og stoffer som ikke skal ende opp i naturen. Maskinen og de inkluderte oppladbare batteriene skal derfor ikke kastes i husholdningsavfallet. Avhending kan gjøres uten kostnader via lokale retur- og gjenbrukspunkter.

Avfallsbehandling av filtre

Filteret er produsert av miljøvennlige materialer. Dersom de ikke inneholder oppsugd materiale som ikke er tillatt i husholdningsavfall, kan alt kastes som normalt husholdningsavfall.

Anvisninger om innhold (REACH)

Aktuell informasjon om stoffene i innholdet finner du under:

www.kaercher.com/REACH

Garanti

Vår ansvarlige salgsorganisasjon for det enkelte land har utgitt garantibetingelsene som gjelder i det aktuelle landet. Eventuelle feil på maskinen blir reparert gratis i garantitiden dersom disse kan føres tilbake til material- eller produksjonsfeil. Ved behov for garantireparasjoner, vennligst henvend deg med kjøpskvitteringen til din forhandler eller nærmeste autoriserte kundeservice.

Kundetjeneste

Våre Kärcher-avdelinger hjelper deg gjerne ved feil eller om du har spørsmål. Se baksiden for adressen.

Reservedeler

Bruk bare originalt tilbehør og originale reservedeler; de garanterer for en sikker og problemfri drift av maskinen.

Informasjon om tilbehør og reservedeler finner du på www.kaercher.com.

Betjening

Beskrivelse av apparatet

Se side 4 for illustrasjoner

- 1 Håndtak
- 2 Regulering teleskopsugerør
- 3 Taster for sugeeffekt
- 4 På-/av bryter
- 5 Batteriindikator
- 6 Utblåsningsfilter
- 7 Tildekking av luftavtrekksfilter
- 8 Omkoplingstast
- 9 Gulvmunnstykke, omkoblingsbar
- 10 Parkeringsposisjon
- 11 Opplåsing bunndyse
- 12 Ladekontakt
- 13 Rengjøringsåpning teleskopsugerør
- 14 Lås hovedfilter
- 15 Filterpatron
- 16 Langtdsfilter med lås
- 17 Ladeapparat med ladekabel
- 18 Møbelmunnstykke
- 19 Fugemunnstykke
- 20 Møbelpensel
- 21 Parkett-dyse

Igangsetting

Figur **1** til **5**

Lading

Figur **3**

- LED-kontrolllampene viser batteriets aktuelle lade-nivå.
- Etter at batteriet er helt oppladet, lyser de 3 LED-kontrolllampene videre i 30 minutter. Etter denne tiden slukkes LED-kontrolllampene.

Batteripakkens brukstid

- 3 LED-er lyser - 3/3 batteri-brukstid (full brukstid).
- 2 LED-er lyser - 2/3 batteri-brukstid.
- 1 LED lyser - 1/3 batteri-brukstid.
- Ca. 3 minutter før batteriet må lades opp, blinker den siste LED-en.
- Like før apparatet kobler seg ut, blinker den siste LED-en raskere.
- Når batteriet er tomt og apparatet har koblet seg ut, blinker den siste LED-en raskt i 10 sekunder.

Innstilling teleskopsugerør

Figur **4**

- ➔ Når apparatet er stilt bort i parkeringsposisjon, må først parkeringsposisjonen løses.
- ➔ Til denne holdes gulvdyksen fast med foten, og tilt apparatet litt bakover.
- ➔ Hold knappen trykket og still inn sugerøret på ønsket lengde.

Innstilling av sugeeffekt

Figur **5**

Merknad

Trykk på tastene for sugeeffekt for å stille inn ønsket sugkraft.

- **Trinn 1: Lavt effektområde**

Til avsuging av ømfintlige materialer og lette deler som stoppede møbler, teppeløpere, puter, gardiner etc.

- **Trinn 2: Middels effektområde**
Til daglig rengjøring ved liten grad av tilsmussing og til rengjøring av knyttede tepper med kort luv.
- **Trinn 3: Høyt effektområde**
Til rengjøring av robuste gulvbelegg, harde gulv, tepper med høy luv og ved sterk tilsmussing.

Viktig anvisning! Apparatet kobler seg automatisk ut ved fare for overoppheting. Forviss deg om at dyse eller sugerør ikke er tilstoppet eller at filteret ikke må tømmes. Når feilen er utbedret, skal apparatet avkjøles i minst 1 time, deretter er apparatet klart for bruk igjen.

Gulvdyse, omkoblingsbar

Figur **6**

→ **Harde flater** → **Tepper/teppegulv**



Parkettdyse

Avhengig av utstyr

Figur **7**

→ Til støvsuging av ømfintlige glatte gulv (parkett, gulvfliser, terrakotta osv.)

Bruk av tilbehør

Avhengig av utstyr

Figur **7**

- **Putemunestykke:** for suging av stoppede møbler, madrasser, gardiner o.a.
- **Fugemunestykke:** for kanter, fuger og radiatorer
- **Møbelpensel:** til skånsom rengjøring av møbler og ømfintlige gjenstander som eksempelvis bøker o.a.

Etter bruk

Figur **8**

Transport, oppbevaring

Figur **9**

- Smekk apparatet (teleskoprør ikke trukket ut) i parkeringsposisjon på gulvdysen.
- Apparatet kan også oppbevares i liggende stilling, eksempelvis i en reol eller et skap.

Merknad

Oppbevar støvsugeren i et tørt tom.

Pleie og vedlikehold

Tømming av hovedfilter

Anbefaling: Tøm hovedfilteret etter hver bruk.

For ytterligere fremgangsmåte, se:

Figur **10** til **11**

Merknad

- Ved oppdreiing rengjøres filteret automatisk, og smusset løsner.

Tømming av langtidfilter

Anbefaling: Demonter langtidfilteret annenhver måned, tøm det og rengjør det om nødvendig.

OBS

Oppsugbart volum kan variere med type masse som suges.

Spesielt ved finstøv kan det bli nødvendig å tømme tidligere.

For å sikre en god filtrering, skal langtidfilteret skiftes ut med et nytt annethvert år.

For ytterligere fremgangsmåte, se:

Figur **12** til **15**

Merknader

- Ved oppdreiing rengjøres filteret automatisk, og smusset løsner.
- Sett in langtidfilteret igjen i samsvar med merkeeringen i filterpatronen og drei det komplett igjen, inntil den røde sikringsstaven ikke lengre er synlig.

OBS

Hvis den røde sikringsstaven forblir synlig, er det ikke mulig å sette filterpatronen inn i apparatet. Derfor må filterlåsen dreies videre igjen helt til anslaget.

- Monter bare tørre langtidfiltere inn i apparatet.

Skift av luftavtrekksfilter

Anbefaling: For å sikre en god filtrering, skal luftavtrekksfilteret skiftes ut en gang i året.

Figur **16**

- Trekk av dekslet til luftavtrekksfiltere langsmed apparatkanten og på skrått oppover.
- Trykk luftavtrekksfilteret sammen på begge sider og ta det av.
- Sett på nytt luftavtrekksfilter og se til at det smekker i lås.
- Sett på dekslet til luftavtrekksfilteret, skyv det nedover og se til at det smekker i lås.

Feilretting

Sviktende sugeeffekt eller automatisk utkobling av apparatet grunnet overoppheting kan ha følgende årsaker:

- Tilstopping i tilbehøret: Fjern tilstoppingen forsiktig med et smalt verktøy.

Figur **17**

- Tilstopping i teleskopsugerøret: Løft av dekslet på håndtaket med en skrutrekker og fjern tilstoppingen forsiktig med et smalt verktøy.
- Kontroller om filterene er fulle eller skadet. Se kapittel «Pleie og vedlikehold».

LED-feilvisning

En LED blinker raskt når apparatet slås på.

- Batteriet er tomt
- ➔ Slå på apparatet.

En LED blinker raskt 2 ganger når laderen settes inn.

- Apparatet er for varmt til å lades (f.eks. etter drift i høye omgivelsestemperaturer eller når filteret er tilstoppet).
- ➔ La apparatet avkjøles (laderen kan forbli satt inn), ladingen starter automatisk ved passende temperatur.

Alle LED-ene blinker.

- Batteri- eller elektronikkfeil.
- ➔ Lever apparatet til service.

Tekniske data

Apparattype		VC 5 Cordless VC 5 Cordless Parquet	VC 5 Cordless Premium VC 5 Cordless Premium Parquet
Nominell spenning batteri	V	18	25,2
Nominell effekt apparat	W	125	190
Driftstid ved fullt ladet batteri			
- Min. sugeeffekt	min	40	60
- Min. sugeeffekt	min	11	15
Ladetid ved tomt batteri	min	180	180
Utgangsspenning lader	V	22	30
Utgangsstrøm lader	A	0,6	0,6
Batteritype		Li-ion	Li-ion
Beskyttelsesklasse		III	III
Batterilader			
Beskyttelsesklasse		II	II
Vekt (uten tilbehør)			
Apparat med gulvdyse	kg	2,8	2,9
Lengde x bredde x høyde (Apparat i parkeringsposisjon)	mm	182x261x621	182x261x621
Støyeffektnivå L_{WA}	dB(A)	69,4	75,5

Det tas forbehold om tekniske endringer!

Allmänna hänvisningar



Läs igenom denna originalbruksanvisning och de medföljande säkerhetsanvisningarna innan du använder din maskin första gången. Följ dem. Spara båda häftena för senare behov eller för nya ägare.

Ändamålsenlig användning

Denna universaldammsugare är avsedd för privat användning i hushåll, inte för industriellt bruk. Tillverkaren ansvarar inte för skador som orsakas av annan användning än den avsedda eller genom felaktig manövrering.

Använd bara universaldammsugaren med:

- Originalfilter.
 - Originalreservdelar, -tillbehör eller -specialtillbehör.
- Universaldammsugaren är **inte** lämplig för:
- Sugning av människor eller djur.
 - Uppsugning av:
 - Smådjur (t.ex. flugor, spindlar o.s.v.).
 - Hälssofarliga substanser som har vassa kanter, är heta eller glödande.
 - Fuktiga eller flytande substanser.
 - Lättantändliga eller explosiva ämnen och gaser.

VC 5 Cordless Parquet

VC 5 Cordless Premium Parquet

Det medföljande parkettmystcket är inte lämpat att användas på mattor.

Miljöskydd



Emballagematerialen kan återvinnas. Kasta inte emballaget i hushållsoporna utan för dem till återvinning.



Batterier, engångs- och uppladdningsbara, innehåller ämnen som inte får komma ut i miljön. Maskinen och batterierna i den får därför inte kastas i hushållsoporna. Avfallshanteringen kan göras utan kostnad via lokala återlämnings- och insamlingsystem

Avfallshantering av filter

Filtern är tillverkade av miljövänligt material. Så länge de inte innehåller uppsugna substanser, som inte får kastas i hushållsoporna, så kan de avyttras på detta sätt.

Upplysningar om ingredienser (REACH)

Aktuell information om ingredienser finns på:

www.kaercher.com/REACH

Garanti

I respektive land gäller de garantivillkor som publicerats av våra auktoriserade distributörer. Eventuella fel på aggregatet repareras utan kostnad under förutsättning att det orsakats av ett material- eller tillverkningsfel. I frågor som gäller garantin ska du vända dig med kvitto till inköpsstället eller närmaste auktoriserade serviceverkstad.

Kundservice

För frågor eller problem står närmaste KÄRCHER-filial till förfogande. Se baksidan för adress.

Reservdelar

Använd endast originaltillbehör och originalreservdelar, så att en säker och störningsfri drift av maskinen är garanterad.

Information om tillbehör och reservdelar finns på www.kaercher.com.

Handhavande

Beskrivning av aggregatet

Figurer, se sida 4

- 1 Handtag
- 2 Justering av teleskoprör
- 3 Knappar för sugeffekt
- 4 Till/Från knapp
- 5 Batteriindikering
- 6 Frånluftsfiler
- 7 Käpa på frånluftsfiler
- 8 Omkopplingsknapp
- 9 Golvmunstycke, omkopplingsbart
- 10 Parkeringsposition
- 11 Upplåsning golvmunstycke
- 12 Laddningsuttag
- 13 Rengöringsöppning teleskopsugrör
- 14 Förslutning huvudfilter
- 15 Filterkasset
- 16 Långtidsfilter med förslutning
- 17 Laddare med laddkabel
- 18 Polstermunstycke
- 19 Fogmunstycke
- 20 Möbelborste
- 21 Parkettmunstycke

Idrifttagande

Bild **1** till **5**

Laddningsförlopp

Bild **3**

- LED-kontrolllamporna visar batteriets aktuella laddningstillstånd.
- Efter att batteriet har laddats helt lyser de 3 LED-kontrolllamporna i ytterligare 30 minuter. Efter den här tiden slocknar LED-kontrolllamporna.

Batteriets gångtid

- 3 LED lyser – 3/3 batteriets hållbarhet (full körtid).
- 2 LED lyser – 2/3 batteriets hållbarhet.
- 1 LED lyser – 1/3 batteriets hållbarhet.
- Ca 3 minuter innan batteriet är tomt blinkar den sista LED:en.
- Kort innan maskinen stängs av blinkar den sista LED:en snabbare.
- Efter att batteriet är tomt och maskinen har stängts av blinkar den sista LED:en snabbare i 10 sekunder.

Inställning teleskopsugrör

Bild **4**

- ➔ Om maskinen står i parkeringsposition ska parkeringspositionen först lossas.
- ➔ Håll fast golvmunstycket med foten och tippa maskinen lätt bakåt.
- ➔ Håll knappen nedtryckt och ställ in sugröret på önskad längd.

Inställning av sugeffekt

Bild **5**

Hänvisning

Önskad sugkraft ställas in individuellt genom att trycka på knapparna för sugeffekt.

■ **Steg 1: lågt effektområde**

För att dammsuga känsligt material och lättare delar som stoppade möbler, gångmattor, kuddar, gardiner osv.

■ **Steg 2: medelhögt effektområde**

För daglig rengöring av lätt nedsmutsade ytor och rengöring av mattor med kort lugg.

■ **Steg 3: högt effektområde**

För rengöring av slitstarka golvbeläggningar, hårda golv, mattor med lång lugg och kraftigt nedsmutsade ytor.

Viktig information! Maskinen stängs av automatiskt vid risk för överhettning. Kontrollera att inte munstycke eller sugrör är igensatta eller att filtret behöver tömmas. Efter att störningen har åtgärdats ska maskinen svalna i minst 1 timme innan den är driftklar igen.

Golvmunstycke omkopplingsbart

Bild **6**

→ **Hårda ytor** → **Mattor/heltäckningsmattor**



Parkettmunstycke

Beroende på utrustning

Bild **7**

→ För sugning av känsliga, halkiga golv (parkett, marmor, terrakotta, etc.).

Användning av tillbehör

Beroende på utrustning

Bild **7**

- **Möbelmunstycke:** för sugning av stoppade möbler, madrasser, gardiner bl.a.
- **Fogmunstycke:** för kanter, fogar och element
- **Möbelborste:** för skonsam rengöring av möbler och känsliga föremål, t.ex. böcker och liknande.

Avsluta driften

Bild **8**

Transport, förvaring

Bild **9**

→ Lås maskinen (teleskopröret är inte utdraget) i parkeringsposition på golvmunstycket.

→ Maskinen kan också förvaras liggande, exempelvis i en hylla eller ett skåp.

Hänvisning

Förvara apparaten torrt.

Skötsel och underhåll

Tömning av huvudfilter

Rekommendation: Töm huvudfiltret efter varje användning.

Tillvägagångssättet hittar du här:

Bild **10** till **11**

Hänvisning

→ När filtret skruvas upp rengörs det automatiskt och smutsen lossnar.

Tömning av långtidsfilter

Rekommendation: Demontera, töm och rengör vid behov långtidsfiltret senast varannan månad.

OBSERVERA

Den mängd som kan sugas in kan variera beroende på material.

Särskilt findamm kan göra att en tidigare tömning krävs.

För att filtreringen ska fungera bra ska långtidsfilter bytas ut mot nya filter vartannat år.

Tillvägagångssättet hittar du här:

Bild **12** till **15**

Information

- När filtret skruvas upp rengörs det automatiskt och smutsen lossnar.
- Sätt i långtidsfiltret i filterkassetten igen i enlighet med markeringen och vrid till helt tills den röda säkerhetsstaven inte syns längre.

OBSERVERA

■ *Om den röda säkerhetsstaven syns går det inte att sätta i filterkassetten i maskinen.*

Vrid därför filterförslutningen ända till anslag.

- *Montera endast torra långtidsfilter i maskinen.*

Byte av frånluftsfilter

Rekommendation: För att garantera en god filtrering ska frånluftsfiltret bytas en gång per år.

Bild **16**

- Avlägsna frånluftsfiltrets kåpa snett uppåt längs med maskinens kant.
- Tryck samman frånluftsfiltret på båda sidorna och ta bort det.
- Sätt i ett nytt frånluftsfilter och haka fast.
- Sätt dit frånluftsfiltrets kåpa på maskinens kant, skjut den nedåt och haka fast.

Åtgärder vid störningar

Försvagad sugkraft eller automatisk frånkoppling på grund av överhettning kan ha följande orsaker:

→ Igensättning i tillbehör: Ta försiktigt bort igensättningen med ett smalt verktyg.

Bild **17**

- Igensättning i teleskopsugrör: Bänd bort kåpan på handtaget med en skruvmejsel och ta försiktigt bort igensättningen med ett smalt verktyg.
- Kontrollera om filtren är fulla eller skadade. Se kapitlet "Skötsel och underhåll".

LED-felmeddelande

En LED blinkar snabbt när maskinen sätts på.

- Batteri är tomt
- ➔ Ladda maskinen.

En LED blinkar snabbt 2 gånger när laddaren kopplas till.

- Maskinen är för varm för att laddas (t.ex. efter drift vid höga omgivande temperaturer eller vid igensatt filter).
- ➔ Låt maskinen svalna (laddaren kan förbli tillkopplad), laddningsproceduren startar automatiskt när rätt temperatur har nåtts.

Alla LED blinkar.

- Batteri- eller elektronikfel.
- ➔ Låt utföra service på maskinen.

Tekniska data

Aggregattyp		VC 5 Cordless VC 5 Cordless Parquet	VC 5 Cordless Premium VC 5 Cordless Premium Parquet
Märkspänning batteri	V	18	25,2
Nominell effekt apparat	W	125	190
Arbetstid med full batteriladdning			
- Min. sugeffekt	min	40	60
- Max. sugeffekt	min	11	15
Laddtid vid tomt batteri	min	180	180
Utgångsspänning laddare	V	22	30
Utgångsström laddare	A	0,6	0,6
Typ av uppladdningsbart batteri		Li-ion	Li-ion
Skyddsklass		III	III
laddare			
Skyddsklass		II	II
Vikt (utan tillbehör)			
Maskin med golvmunstycke	kg	2,8	2,9
Längd x Bredd x Höjd (Maskin i parkeringsposition)	mm	182x261x621	182x261x621
Ljudeffektnivå _{WA}	dB(A)	69,4	75,5

Med reservation för tekniska ändringar!

Yleisiä ohjeita



Lue tämä alkuperäiskäyttöohje ja mukana olevat turvaohjeet ennen laitteen ensimmäistä käyttöä. Toimi niiden mukaisesti. Säilytä molemmat ohjeet myöhempiä käyttöä tai myöhempiä omistajaa varten.

Tarkoituksenmukainen käyttö

Tämä yleispölynimuri on tarkoitettu yksityiseen kotikäyttöön eikä ammattikäyttöön.

Valmistaja ei vastaa mahdollisista vahingoista, jotka johtuvat ohjeidenvastaisesta käytöstä.

Yleispölynimuria saa käyttää vain, kun se on varustettu:

- Alkuperäiset suodattimet.
- alkuperäisillä varaosilla, sekä alkuperäisillä lisä- tai erikoistarvikkeilla.

Yleispölynimuri ei sovellu:

- ihmisten tai eläinten imuroimiseen.
- Sillä ei voida imuroida:
 - Pieneläimiä (esim. karpäsiä, hämähäkkejä, jne.).
 - Terveydelle vaarallisia, teräviä esineitä eikä kuumia tai hehkuvia aineita.
 - Kosteita tai nestemäisiä aineita.
 - Helposti syttyviä tai räjähtäviä aineita ja kaasuja.

VC 5 Cordless Parquet

VC 5 Cordless Premium Parquet

Mukana toimitettu parkettisuutin ei sovellu käytettäväksi matoille.

Ympäristönsuojelu



Pakkausmateriaalit ovat kierrätettäviä. Älä käsittelee pakkauksia kotitalousjätteenä, vaan toimita ne jäteiden kierrätykseen.



Vanhat laitteet sisältävät arvokkaita kierrätyskelpoisia materiaaleja ja aineita, joita ei saa päästää ympäristöön. Laitetta ja siinä olevaa akkua ei siksi saa hävittää tavallisena talousjätteenä.

Paikallinen palautus- ja jätteidenkeruujärjestelmä suorittaa hävittämisen maksuttomasti.

Suodattimien hävittäminen

Suodattimet on valmistettu ympäristöystävällisistä materiaaleista.

Mikäli niihin ei ole imuroitu aineita, joita ei saa laittaa yleisiin jäteastioihin, ne voidaan hävittää normaalin kotijätteen mukana.

Huomautuksia materiaaleista (REACH)

Ajantasaisia tietoja ainesosista löytyy osoitteesta:

www.kaercher.com/REACH

Takuu

Kussakin maassa ovat voimassa valtuuttamamme myyntiorganisaation julkaisemat takuehdot. Materiaali- ja valmistusvirheistä aiheutuvat virheet laitteessa korjaamme takuaikana maksutta. Takuutapauksessa ota yhteys ostotosiitteen kanssa jälleenmyyjään tai lähimpään valtuutettuun huoltoon.

Asiakaspalvelu

KÄRCHER -edustustomme vastaa mielellään kysymyksiisi ja auttaa häiriön ilmaantua. Osoite, katso takasivua.

Varaosat

Käytä vain alkuperäisiä tarvikkeita ja varaosia. Ne takaavat laitteen turvallisen ja häiriöttömän toiminnan. Tietoja tarvikkeista ja varaosista on sivustolla www.kaercher.com.

Käyttö

Laitekuvaus

Kuvat, katso sivu 4

- 1 Käsikahva
- 2 Teleskooppi-imuputken säätö
- 3 Imutehon painikkeet
- 4 Päälle/pois päältä -painike
- 5 Akkunäyttö
- 6 Poistoilmansuodatin
- 7 Poistoilmansuodattimen suojus
- 8 Vaihtopainike
- 9 Lattiasuutin, vaihtokytkevä
- 10 Pysäköintipidike
- 11 Lattiasuulakkeen lukituksen vapautus
- 12 Latausliitin
- 13 Teleskooppi-imuputken puhdistusaukko
- 14 Pääsuodattimen lukitus
- 15 Suodatinkasetti
- 16 Kestosuodatin ja lukitus
- 17 Latauslaite ja latausjohto
- 18 Tyynysuutin
- 19 Rakosuutin
- 20 Huonekalupensseli
- 21 Parkettisuulake

Käyttöönotto

Kuva **1** - **5**

Lataustapahtuma

Kuva **3**

- LED-merkkivalot näyttävät akun senhetkisen lataustilan.
- Kun akku on täysin ladattu, 3 LED-merkkivaloa palavat vielä 30 minuutin ajan. Sen jälkeen LED-merkkivalot sammuvat.

Akun toiminta-aika

- 3 LEDiä palaa - 3/3 akun toiminta-ajasta (täysi toiminta-aika)
- 2 LEDiä palaa - 2/3 akun toiminta-ajasta.
- 1 LED palaa - 1/3 akun toiminta-ajasta.
- Viimeinen LED vilkkuu n. 3 minuuttia ennen akun tyhjentymistä.
- Ennen kuin laite kytkeytyy pois päältä, viimeinen LED vilkkuu nopeammin.
- Kun akku on tyhjä ja laite on kytkeytynyt pois päältä, viimeinen LED vilkkuu nopeammin 10 sekuntia.

Teleskooppi-imuputken säätö

Kuva **4**

- ➔ Jos laite on asetettu pysäköintiasentoon, poista ensin pysäköintiasento.
- ➔ Tehdäksesi tämän pidä lattiasuulaketta jalalla ja kallista laitetta hieman taakse.
- ➔ Pidä painike painettuna ja säädä imuputki halua maasi pituuteen.

Imutehon säätö

Kuva **5**

Huomautus

Painamalla imutehon painikkeita voi halutun imutehon säätää yksilöllisesti.

■ Teho 1: Alhainen tehoalue

Herkkien materiaalien ja kevyiden osien imurointiin, kuten esim. pehmustetut huonekalut, käytävämatot, tyynyt, verhot jne.

■ Teho 2: Keskitason tehoalue

Vähäisen lian päivittäiseen puhdistukseen ja matalanukkaisten mattojen puhdistukseen.

■ Teho 3: Korkea tehoalue

Karkeiden lattiapintojen, kovien lattioiden, korkeanukkaisten mattojen ja voimakkaan lian puhdistukseen.

Tärkeä ohje! Laite kytkeytyy automaattisesti pois päältä, jos ylikuumentuminen uhkaa. Varmista, että suutin tai imuputki ei ole tukkeutunut ja että täytyykö suodatin tyhjentää. Anna häiriön poistamisen jälkeen laitteen jäähtyä vähintään 1 tunnin ajan, sen jälkeen se on taas käytövalmis.

Käännettävä lattiasuulake

Kuva **6**

→ **Kovat pinnat**



→ **Matot / kokolattiamatot**



Parkettisuulake

Varustuksesta riippuen

Kuva **7**

→ Tasaisten lattioiden imurointiin (parketti, marmori, terrakotta jne.)

Varusteiden käyttö

Varustuksesta riippuen

Kuva **7**

- **Pehmustesuutin:** pehmustettujen huonekalujen, patjojen, verhojen ja muiden sellaisien imurointiin
- **Rakosuulake:** kulmien, rakojen ja lämpöpattereiden imurointiin
- **Huonekaluharja:** huonekalujen ja arkojen esineiden hellävaraiseen puhdistamiseen, esim. kirjat.

Käytön lopetus

Kuva **8**

Kuljetus, säilytys

Kuva **9**

- Lukitse laite (teleskooppiputki ei vedettynä ulos) pysäköintiasentoon lattiasuulakkeeseen.
- Laite voidaan säilyttää makuulla, esim. hyllyssä tai kaapissa.

Huomautus

Säilytä laitetta kuivissa tiloissa.

Hoito ja huolto

Pääsuodattimen tyhjennys

Suositus: Tyhjennä pääsuodatin aina käytön jälkeen.

Muita menettelytapoja, katso:

Kuva **10 - 11**

Huomautus

→ Avattaessa suodatin puhdistuu automaattisesti ja lika lähtee pois.

Kestosuodattimen puhdistus

Suositus: Irrota kesto-suodatin vähintään 2 kuukauden välein, tyhjennä ja puhdista tarvittaessa.

HUOMIO

Imuroitava määrä voi vaihdella imuroitavasta aineesta riippuen,

Erittäisesti hienon pölyn tapauksessa tyhjennys voi olla tarpeen aiemmin.

Vaihda kesto-suodatin 2 vuoden välein hyvän suodatus-tuloksen takaamiseksi.

Muita menettelytapoja, katso:

Kuva **12 - 15**

Ohjeita

- Avattaessa suodatin puhdistuu automaattisesti ja lika lähtee pois.
- Aseta kesto-suodatin merkinnän mukaan takaisin suodatinkasettiin ja käännä kokonaan kiinni, kunnes punainen varmistussauva ei enää näy.

HUOMIO

■ *Jos punainen varmistussauva pysyy näkyvässä, suodatinkasettia ei voi asettaa laitteeseen.*

Käännä siksi suodatinkansi kiinni vasteeseen asti.

- *Asenna laitteeseen vain kuiva kesto-suodatin.*

Poistoilmasuodattimen vaihto

Suositus: Vaihda poistoilmasuodatin kerran vuodessa hyvän suodatus-tuloksen takaamiseksi.

Kuva **16**

- Vedä poistoilmasuodattimen suojusta laitteen reunaan pitkin vinoon ylös.
- Paina poistoilmasuodatinta molemmilta puolilta yhteen ja poista se.
- Aseta uusi poistoilmasuodatin ja lukitse se.
- Aseta poistoilmasuodattimen suojusta laitteen reunalle, työnnä alas ja lukitse.

Häiriöapu

Imutehon heikentyminen tai ylikuumentumisesta aiheutuva laitteen automaattinen sammutus voi johtua seuraavista syistä:

→ Tukos varusteissa: Poista tukos varovasti kapealla työkalulla.

Kuva **17**

→ Tukos teleskooppi-imuputkessa: Kiilaa kädensijassa oleva suojuus ruuvitalalla pois ja poista tukos varovasti kapealla työkalulla.

→ Tarkasta, ovatko suodattimet täynnä tai vaurioituneita.

Katso luku "Hoito ja huolto".

LED-vikanäyttö

Yksi LED vilkkuu nopeammin laitetta päällekytkettäessä.

- Akku on tyhjä
- ➔ Lataa laite.

Yksi LED vilkkuu 2 kertaa nopeasti laturia yhdistettäessä.

- Laite on liian kuuma latausta varten (esim. käytön jälkeen korkeissa ympäristölämpötiloissa tai suodattimen ollessa tukossa).
- ➔ Anna laitteen jäähtyä (laturi voi jäädä yhdistetyksi), lataus alkaa automaattisesti vastaavassa lämpötilassa.

Kaikki LEDit vilkkuvat.

- Paristo- tai elektroniikkavika.
- ➔ Vie laite huoltoon.

Tekniset tiedot

Laitetyyppi		VC 5 Cordless VC 5 Cordless Parquet	VC 5 Cordless Premium VC 5 Cordless Premium Parquet
Akun nimellisjännite	V	18	25,2
Laitteen nimellisteho	W	125	190
Käyttöaika täydellä akkulatauksella			
- Minimi-imuteho	min	40	60
- Maksimi-imuteho	min	11	15
Tyhjän akun latausaika	min	180	180
Latauslaitteen lähtöjännite	V	22	30
Latauslaitteen latausvirta	A	0,6	0,6
Akkutyyppi		Li-ion	Li-ion
Koteloituusluokka		III	III
Latauslaite			
Koteloituusluokka		II	II
Paino (ilman varusteita)			
Lattiasuulakkeella varustettu laite	kg	2,8	2,9
Pituus x leveys x korkeus (Laite pysäköintiasennossa)	mm	182x261x621	182x261x621
Äänitehon taso L_{WA}	dB(A)	69,4	75,5

Oikeus teknisiin muutoksiin pidätetään!

Γενικές υποδείξεις



Πριν από την πρώτη χρήση της συσκευής σας, διαβάστε τις γνήσιες οδηγίες λειτουργίας, καθώς και τις συνοδευτικές υποδείξεις ασφαλείας. Ενεργήστε ανάλογα. Φυλάξτε τα δύο αυτά τεύχη για μεταγενέστερη χρήση ή για τον επόμενο ιδιοκτήτη.

Αρμόζουσα χρήση

Αυτή η ηλεκτρική σκούπα γενικής χρήσης προορίζεται για χρήση στο σπίτι και όχι για επαγγελματικούς σκοπούς.

Ο κατασκευαστής δεν ευθύνεται για ενδεχόμενες ζημιές, που οφείλονται σε μη ενδεδειγμένη χρήση ή σε λάθος χειρισμό.

Χρησιμοποιήστε την ηλεκτρική σκούπα γενικής χρήσης αποκλειστικά με:

- Γνήσια φίλτρα.
- Αυθεντικά ανταλλακτικά, εξαρτήματα ή ειδικό εξοπλισμό.

Η ηλεκτρική σκούπα γενικής χρήσης **δεν** είναι κατάλληλη για:

- Καθαρισμό ανθρώπων ή ζώων.?
- Αναρρόφηση:?
Μικρών ζωντανών οργανισμών (π.χ. μύγες, αράχνες κτλ).?
βλαβερών στην υγεία, κοφτερών, καυτών ή πυρακτωμένων υλικών υγρών ή ρευστών ουσιών
Εύφλεκτων ή εκρηκτικών υλικών και αερίων.?

VC 5 Cordless Parquet

VC 5 Cordless Premium Parquet

Το παρεχόμενο ακροστόμιο δαπέδων παρκέ δεν είναι κατάλληλο για γρασίδι σε χαλιά.

Προστασία περιβάλλοντος



Τα υλικά κατασκευασίας είναι ανακυκλώσιμα. Μην πετάτε τη συσκευασία στα οικιακά απορρίμματα, αλλά παραδώστε την προς ανακύκλωση.



Οι παλιές συσκευές περιέχουν πολύτιμα, ανακυκλώσιμα υλικά και ουσίες, τα οποία δεν επιτρέπεται να καταλήξουν στο περιβάλλον. Γι' αυτό, μην πετάτε τη συσκευή και το συσσωρευτή που

περιέχει στα οικιακά απορρίμματα. Μπορείτε να τα απορρίψετε δωρεάν μέσω των τοπικών συστημάτων επιστροφής και συλλογής υλικών.

Απόρριψη φίλτρων

Τα φίλτρα κατασκευάζονται από υλικά που είναι συμβατά με το περιβάλλον.

Εάν δεν περιέχουν υλικά, τα οποία δεν επιτρέπεται να καταλήξουν στους κάδους οικιακών απορριμμάτων, μπορείτε να τα διαθέσετε στο σύστημα οικιακών απορριμμάτων.

Υποδείξεις για τα συστατικά (REACH)

Ενημερωμένες πληροφορίες για τα συστατικά μπορείτε να βρείτε στη διεύθυνση:

www.kaercher.com/REACH

Εγγύηση

Σε κάθε χώρα ισχύουν οι όροι εγγύησης που εκδόθηκαν από την αρμόδια εταιρία μας προώθησης πωλήσεων. Αναλαμβάνουμε τη δωρεάν αποκατάσταση οποιασδήποτε βλάβης στη συσκευή σας, εφόσον οφείλεται σε αστοχία υλικού ή κατασκευαστικό σφάλμα, εντός της προθεσμίας που ορίζεται στην εγγύηση. Σε περίπτωση που επιθυμείτε να κάνετε χρήση της εγγύησης, παρακα-

λούμε απευθυνθείτε με την απόδειξη αγοράς στο κατάστημα από το οποίο προμηθευτήκατε τη συσκευή ή στην πλησιέστερη εξουσιοδοτημένη υπηρεσία τεχνικής εξυπηρέτησης πελατών μας.

Υπηρεσία εξυπηρέτησης πελατών

Σε περίπτωση αποριών ή βλαβών μπορείτε να απευθυνεστε στο υποκατάστημα του Οίκου KARCHER. Για τη διεύθυνση βλ. στην πίσω σελίδα.

Ανταλλακτικά

Χρησιμοποιείτε μόνο γνήσια παρελκόμενα και ανταλλακτικά τα οποία διασφαλίζουν την ασφαλή και απρόσκοπτη λειτουργία της συσκευής.

Πληροφορίες για παρελκόμενα και ανταλλακτικά θα βρείτε στη διεύθυνση www.kaercher.com.

Χειρισμός

Περιγραφή συσκευής

Εικόνες βλέπε σελίδα 4

- 1 Χειρολαβή
- 2 Προσαρμογή τηλεσκοπικού σωλήνα αναρρόφησης
- 3 Πλήκτρα για την ισχύ αναρρόφησης
- 4 Πλήκτρο On/Off
- 5 Ένδειξη συσσωρευτών
- 6 φίλτρο απασεριών
- 7 Κάλυμμα φίλτρου ακάθαρτου αέρα
- 8 Πλήκτρο εναλλαγής
- 9 Ακροφύσιο δαπέδου, εναλλασσόμενης λειτουργίας
- 10 Θέση στάθμευσης
- 11 Απασφάλιση ακροστόμιου δαπέδου
- 12 Υποδοχή φορτιστή
- 13 Ανοιγμα καθαρισμού τηλεσκοπικού σωλήνα αναρρόφησης
- 14 Πώμα κύριου φίλτρου
- 15 Κασέτα φίλτρου
- 16 Φίλτρο διάρκειας με πώμα
- 17 Φορτιστής με καλώδιο φόρτισης
- 18 Ακροφύσιο ταπετσαριών επίπλων
- 19 Ακροφύσιο αρμών
- 20 Πινέλο επίπλων
- 21 Ακροφύσιο για παρκέ

Θέση σε λειτουργία

Εικόνα **1** έως **5**

Φόρτιση

Εικόνα **3**

- Οι ενδεικτικές λυχνίες LED δείχνουν την πραγματική φόρτιση της μπαταρίας.
- Μετά την πλήρη φόρτιση της μπαταρίας, οι 3 λυχνίες LED παραμένουν αναμμένες για 30 λεπτά ακόμα. Μετά από αυτό το διάστημα οι λυχνίες LED σβήνουν.

Διάρκεια μπαταρίας

- 3 LED ανάβουν - 3/3 διάρκεια μπαταρίας (πλήρης χρόνος λειτουργίας).
- 2 LED ανάβουν - 2/3 διάρκεια μπαταρίας.
- 1 LED ανάβει - 1/3 διάρκεια μπαταρίας.
- Περίπου 3 λεπτά πριν αδειάσει τελείως η μπαταρία, η τελευταία LED αναβοσβήνει.
- Λίγο πριν η συσκευή απενεργοποιηθεί, η τελευταία LED αναβοσβήνει γρηγορότερα.
- Όταν η μπαταρία αδειάσει τελείως και η συσκευή απενεργοποιηθεί, η τελευταία LED αναβοσβήνει γρηγορότερα για 10 δευτερόλεπτα.

Ρύθμιση τηλεσκοπικού σωλήνα αναρρόφησης

Εικόνα 4

- Όταν η συσκευή είναι σε θέση στάθμευσης λύστε πρώτα τη θέση στάθμευσης.
- Για το σκοπό αυτό κρατήστε σταθερό με το πόδι το ακροστόμιο δαπέδου και γύρτε ελαφρά τη συσκευή προς τα πίσω.
- Κρατήστε το πλήκτρο πατημένο και ρυθμίστε τον τηλεσκοπικό σωλήνα αναρρόφησης στο επιθυμητό μήκος.

Ρύθμιση αναρροφητικής ισχύος

Εικόνα 5

Υπόδειξη

Πιέζοντας τα πλήκτρα για την ισχύ αναρρόφησης μπορείτε να ρυθμίσετε την επιθυμητή δύναμη αναρρόφησης.

■ Βαθμίδα 1: Χαμηλή ισχύς

Για τον καθαρισμό ευαίσθητων υλικών και ελαφρών κομματιών π.χ. ταπετσαρισμένων επίπλων, διαδρόμων, μαξιλαριών, κουρτινών κλπ.

■ Βαθμίδα 2: Μεσαία ισχύς

Για το καθημερινό καθάρισμα σε περίπτωση μικρής ρύπανσης και για καθάρισμα χαλιών μικρού πέλους.

■ Βαθμίδα 3: Υψηλή ισχύς

Για καθάρισμα ανθεκτικών δαπέδων, σκληρών δαπέδων, χαλιών μεγάλου πέλους και σε περίπτωση μεγάλης ρύπανσης.

Σημαντική υπόδειξη! Όταν υφίσταται κίνδυνος υπερθέρμανσης, η συσκευή απενεργοποιείται αυτόματα. Βεβαιωθείτε ότι το ακροστόμιο ή ο σωλήνας αναρρόφησης δεν είναι βουλωμένα. Ελέγξτε επίσης αν πρέπει να αδειάσετε το φίλτρο. Όταν η βλάβη επιδιορθωθεί, αφήστε τη συσκευή να κρυώσει για τουλάχιστον 1 ώρα. Έπειτα η συσκευή είναι έτοιμη για λειτουργία.

Ρυθμιζόμενο ακροφύσιο δαπέδου

Εικόνα 6

- Σκληρές επιφάνειες → Χαλιά / μοκέτες



Ακροφύσιο για παρκέ

Ανάλογα με τον εξοπλισμό

Εικόνα 7

- Για τον καθαρισμό ευαίσθητων λείων δαπέδων (παρκέ, μάρμαρο, κεραμικά δάπεδα, κτλ.)

Χρήση πρόσθετων εξαρτημάτων

Ανάλογα με τον εξοπλισμό

Εικόνα 7

- **Ακροφύσιο για ταπετσαρίες επίπλων:** για την αναρρόφηση ρύπων σε ταπετσαρισμένα επίπλα, στρώματα ύπνου, κουρτίνες κτλ.
- **Λεπτό ακροφύσιο:** για άκρες, αρμούς και σώματα καλοριφέρ
- **Πινέλο επίπλων:** για τον ήπιο καθαρισμό επίπλων και ευαίσθητων αντικειμένων, όπως π.χ. βιβλίων κτλ.

Τερματισμός λειτουργίας

Εικόνα 8

Μεταφορά, φύλαξη

Εικόνα 9

- Ασφαλίστε τη συσκευή σε θέση στάθμευσης στο ακροστόμιο δαπέδου (ο τηλεσκοπικός σωλήνας δεν είναι ανοιγμένος).
- Η συσκευή μπορεί να αποθηκευτεί και ξαπλωτή, ή παράδειγμα πάνω σε ένα ράφι ή μέσα σε ένα ντουλάπι.

Υπόδειξη

Διατηρείτε τη συσκευή σε στεγνό περιβάλλον.

Φροντίδα και συντήρηση

Εκκένωση κύριου φίλτρου

Σύσταση: Μετά από κάθε χρήση αδειάζετε το κύριο φίλτρο.

Για την περαιτέρω διαδικασία:

Εικόνα 10 έως 11

Υπόδειξη

- Κατά το ξεβίδωμα το φίλτρο καθαρίζεται αυτόματα και η βρομιά αποκολλάται.

Εκκένωση φίλτρου διαρκείας

Σύσταση: Το αργότερο κάθε 2 μήνες λύνετε, αδειάζετε και, αν χρειάζεται, καθαρίζετε το φίλτρο διαρκείας.

ΠΡΟΣΟΧΗ

Η αναρροφούμενη ποσότητα μπορεί να ποικίλει ανάλογα με το υπό αναρρόφηση υλικό.

Ειδικά για λεπτή σκόνη μπορεί να χρειάζεται πιο συχνό άδειασμα.

Για να διασφαλιστεί καλό φίλτράρισμα, αντικαθιστάτε το φίλτρο διαρκείας κάθε 2 χρόνια με καινούργιο.

Για την περαιτέρω διαδικασία:

Εικόνα 12 έως 15

Υποδείξεις

- Κατά το ξεβίδωμα το φίλτρο καθαρίζεται αυτόματα και η βρομιά αποκολλάται.
- Τοποθετήστε το φίλτρο διαρκείας μέσα στην κασέτα σύμφωνα με το σημάδι και στρέψτε το τελείως, μέχρι που να μην φαίνεται πλέον η κόκκινη ράβδος ασφαλείας.

ΠΡΟΣΟΧΗ

■ *Αν η κόκκινη ράβδος ασφαλείας εξακολουθεί να φαίνεται, η κασέτα φίλτρου δεν θα μπορεί να τοποθετηθεί μέσα στη συσκευή.*

Γι αυτό βιδώστε το πώμα φίλτρου μέχρι τέρμα.

- *Ση συσκευή θα πρέπει να τοποθετείτε μόνο στεγνά φίλτρα διαρκείας.*

Αντικατάσταση φίλτρου ακάθαρτου αέρα

Σύσταση: Για να διασφαλίσετε καλό φίλτράρισμα να αλλάζετε το φίλτρο ακάθαρτου αέρα κάθε χρόνο.

Εικόνα 16

- Αφαιρέστε το κάλυμμα του φίλτρου λοξά προς τα πάνω κατά μήκος της ακμής της συσκευής.
- Πιέστε το φίλτρο και από τις δύο πλευρές και αφαιρέστε το.
- Τοποθετήστε και ασφαλίστε ένα καινούργιο φίλτρο ακάθαρτου αέρα.
- Τοποθετήστε το κάλυμμα του φίλτρου στην άκρη της συσκευής, σπρώξτε το προς τα κάτω και ασφαλίστε το.

Αντιμετώπιση βλαβών

Η μειωμένη απορροφητικότητα ή τυχόν αυτόματη απενεργοποίηση της συσκευής λόγω υπερθέρμανσης μπορεί να έχουν τις εξής αιτίες:

→ Βούλωμα εξαρτημάτων: Με ένα λεπτό εργαλείο αφαιρέστε προσεκτικά το εμπόδιο.

Εικόνα 17

- Βούλωμα τηλεσκοπικού σωλήνα αναρρόφησης: Με ένα κατασβίδι ανασηκώστε το κάλυμμα στη λαβή και αφαιρέστε τα εμπόδια προσεκτικά με ένα λεπτό εργαλείο.
- Εξετάστε αν τα φίλτρα είναι γεμάτα ή χαλασμένα. Βλ. κεφάλαιο "Φροντίδα και συντήρηση".

Ένδειξη σφάλματος LED

Κατά την ενεργοποίηση της συσκευής, μια LED αναβοσβήνει γρήγορα.

- Η μπαταρία είναι άδεια
- Φορτίστε τη συσκευή.

Κατά τη σύνδεση του φορτωτή, μια LED αναβοσβήνει 2 φορές γρήγορα.

- Η συσκευή είναι πάρα πολύ ζεστή για να φορτιστεί (π.χ. μετά από λειτουργία σε υψηλές θερμοκρασίες περιβάλλοντος ή λόγω βουλωμένου φίλτρου).
- Αφήστε τη συσκευή να κρυώσει (ο φορτιστής μπορεί να παραμείνει συνδεδεμένος). Η φόρτιση θα αρχίσει αυτόματα στην κατάλληλη θερμοκρασία.

Όλες οι LED αναβοσβήνουν.

- Σφάλμα μπαταρίας ή ηλεκτρονικών.
- Δώστε τη συσκευή για σέρβις.

Τεχνικά χαρακτηριστικά

Τύπος συσκευής		VC 5 Cordless VC 5 Cordless Parquet	VC 5 Cordless Premium VC 5 Cordless Premium Parquet
Όνομαστική τάση συσσωρευτή	V	18	25,2
Όνομαστική ισχύς συσκευής	W	125	190
Διάρκεια λειτουργίας με πλήρως φορτισμένο συσσωρευτή			
- Ελάχιστη ισχύς αναρρόφησης	ελάχ	40	60
- Μέγιστη ισχύς αναρρόφησης	ελάχ	11	15
Διάρκεια φόρτισης σε άδειο συσσωρευτή	ελάχ	180	180
Τάση εξόδου φορτιστή	V	22	30
Ρεύμα εξόδου φορτιστή	A	0,6	0,6
Τύπος συσσωρευτή		Li-ion	Li-ion
Κατηγορία προστασίας		III	III
Φορτιστής			
Κατηγορία προστασίας		II	II
Βάρος (χωρίς παρελκόμενα)			
Συσκευή με ακροστόμιο δαπέδου	kg	2,8	2,9
Μήκος x Πλάτος x Ύψος (Συσκευή σε θέση στάθμευσης)	mm	182x261x621	182x261x621
Επιτρεπόμενη στάθμη ηχητικής ισχύος L _{WA}	dB(A)	69,4	75,5

Με την επιφύλαξη τεχνικών αλλαγών!

Genel bilgiler



Cihazınızı ilk defa kullanmadan önce bu orijinal kullanım kılavuzunu ve birlikte verilen güvenlik uyarılarını okuyun. Buna göre davranın. Her iki kitabı da daha sonra tekrar kullanmak ya da cihazın sonraki kullanıcılarına iletmek üzere saklayın.

Kurallara uygun kullanım

Bu üniversal süpürge, ev işlerindeki özel kullanım için üretilmiş ve ticari amaçlı kullanım için üretilmemiştir. Üretici, amacına uygun olmayan ya da hatalı kullanım sonucu oluşan hasarlar için sorumluluk üstlenmez. Üniversal süpürgeyi sadece aşağıdakilerle birlikte kullanın:

- Orijinal filtreler.
- Orijinal yedek parçalar, aksesuarlar ya da özel aksesuarlar.

Üniversal süpürge aşağıdakiler için uygun **değildir**:

- İnsanlar ve hayvanların emme yöntemiyle temizlenmesi.
- Aşağıdakilerin emilmesi:
 - Küçük canlılar (Örn; böcekler, örümcekler, vb)
 - Sağlığa zararlı, keskin kenarlı, sıcak ya da yanmakta olan maddeler.
 - Nemli ya da sıvı maddeler.
 - Kolay alev alabilen ya da patlayıcı maddeler ve gazlar.

VC 5 Cordless Parquet

VC 5 Cordless Premium Parquet

Teslimat kapsamındaki parke memesi halılardaki kullanıma uygun değildir.

Çevre koruma



Ambalaj malzemeleri geri dönüş-türülebilir. Ambalaj malzemelerini evinizin çöpüne atmak yerine lütfen tekrar kullanılabilecekleri yerlere gönderin.



Eski cihazlar, çevreye yayılmaması gereken, değerli ve geri dönüştürülebilir malzemeler ve maddeler içerir. Bu nedenle, cihaz ve birlikte gelen evsel atık olarak tasfiye edilmemelidir. Tasfiye işlemi, yerel iade ve toplama sistemleri üzerinden ücretsiz olarak gerçekleştirilir.

Filtrelerin tasfiye edilmesi

Filtreler çevreye uyumlu malzemelerden üretilmiştir. Ev çöprü için yasak olan emilmiş maddeler içermedikleri sürece, bu parçalar normal ev çöpünde imha edilebilir. **İçindekiler hakkında uyarılar (REACH)** İçindekiler hakkında ayrıntılı bilgileri bulabileceğiniz adres:

www.kaercher.com/REACH

Garanti

Her ülkede yetkili distribütörümüz tarafından verilmiş garanti şartları geçerlidir. Garanti süresi içinde cihazınızda oluşan muhtemel hasarları, arızanın kaynağı üretim veya malzeme hatası olduğu sürece ücretsiz olarak karşılıyoruz. Garanti hakkınızdan yararlanmanızı gerektiren bir durum olduğu zaman, ilgili faturanız ile birlikte satıcınıza veya size en yakın yetkili servisimize başvururunuz.

Müşteri hizmeti

Sorularınız veya arızalar söz konusu olursa KÄRCHER distribütörümüz size seve yardımcı olacaktır. Adres için bkz. Arka sayfa.

Yedek parçalar

Sadece orijinal aksesuarlar ve orijinal yedek parçalar kullanın; cihazın güvenli şekilde ve arızasız işletilmesini garantilerler.

Aksesuarlar ve yedek parçalar hakkında bilgi için sitemizi ziyaret edin: www.kaercher.com.

Kullanımı

Cihaz tanımı

Şekiller Bkz. Sayfa 4

- 1 Tutamak
- 2 Teleskop emme borusunun ayarı
- 3 Vakum gücü tuşları
- 4 Açma/Kapama tuşu
- 5 Akü göstergesi
- 6 Atık hava filtresi
- 7 Atık hava filtresi kapağı
- 8 Değiştirme düğmesi
- 9 Yer temizleme ucu, ayarı değiştirilebilir
- 10 Park pozisyonu
- 11 Taban memesi kilidi açma mekanizması
- 12 Şarj prizi
- 13 Teleskop emme borusu temizlik deliği
- 14 Ana filtre kilidi
- 15 Filtre kasası
- 16 Kilitleli uzun süre etkili filtre
- 17 Şarj kablosuyla birlikte şarj cihazı
- 18 Döşeme temizleme ucu
- 19 Derz ucu
- 20 Mobilya fırçası
- 21 Parke memesi

İlk çalıştırma

Şekil 1 bitiş 5

Şarj işlemi

Şekil 3

- LED kontrol lambaları akünün güncel şarj durumunu gösterir.
- Akü tamamen şarj edildikten sonra 3 LED kontrol lambaları 30 dakika daha yanmaya devam eder. Bu süre sonunda LED kontrol lambaları söner.

Akü çalışma süresi

- 3 LED lambası yanmakta ise - 3/3 akü çalışma süresi (tam çalışma süresi).
- 2 LED lambası yanmakta ise - 2/3 akü çalışma süresi.
- 1 LED lambası yanmakta ise - 1/3 akü çalışma süresi.
- Akünün bitmesinden yakl. 3 dakika öncesinde LED lambası kırmızı ışıkla yanıp söner.
- Cihaz kapanmadan hemen önce son LED lambası daha hızlıca yanıp söner.
- Akü bitip cihaz kapandıktan sonra son LED lambası 10 saniye boyunca hızlıca yanıp söner.

Teleskop emme borusu ayarı

Şekil 4

- Cihaz bekleme pozisyonuna getirildiğinde, öncelikle bekleme pozisyonu çözülmelidir.
- Bunun için taban memesini ayağınızla sabit tutun ve cihazı hafif arkaya doğru devirin.
- Dügmeyi basılı tutun ve emme borusunu istediğiniz uzunluğa ayarlayın.

Emme gücünün ayarlanması

Şekil 5

Not

Vakum gücü ayarlayıcı tuşları vasıtasıyla vakum gücü istenilen seviyeye ayarlanabilir.

- **1. Kademe: Düşük güç alanı**
Hassas malzemelerin ve örneğin döşemeli mobilyalar, yolluklar, yastıklar, perdeler vb. gibi hafif parçaların süpürülmesi için kullanılır.
- **2. Kademe: Orta güç alanı**
Az kirli yüzeylerin günlük temizliğinde ve kısa tüylü halıların temizlenmesi için kullanılır.
- **3. Kademe: Yüksek güç alanı**
Sağlam zemin kaplamalarının, sert zeminlerin, yüksek tüylü halıların ve çok kirli zeminlerin temizlenmesi için kullanılır.

Önemli uyarı! Cihaz aşırı ısınma tehlikesi söz konusu olduğunda kendini otomatik olarak kapatır. Meme veya vakum borusu tıkalı olmadığından veya filtrenin boşaltılması gerekli olmadığından emin olun. Cihazdaki arızanın giderilmesinden sonra en az 1 saat soğumasını bekleyin bunun üzerine tekrardan hazır hale gelecektir.

Taban memesi Değiştirilebilir

Şekil 6

- Sert zeminler
- Halılar / halı zeminler



Parke memesi

Donanımına göre

Şekil 7

- Hassas, kaygan zeminlerin (parke, mermer, fayans, vb) süpürülmesi için.

Aksesuarların kullanılması

Donanımına göre

Şekil 7

- **Yastık memesi:** Yastıklı mobilyalar, minderler, perdelerin, vb emilmesi için
- **Oluk fırçası:** Köşeler, ek yerleri ve kalorifer radyatörleri için
- **Mobilya fırçası:** Mobilyaların ve örneğin kitaplar vb. gibi hassas eşyaların koruyucu şekilde temizlenmesi için kullanılır.

Çalışmanın tamamlanması

Şekil 8

Taşıma, saklama

Şekil 9

- Cihaz (teleskopik boru dışarı çekili değil), bekleme pozisyonunda taban memesinde kilitleyin.
- Cihaz, örneğin bir rafta veya dolapta yatay olarak saklanabilir.

Not

Cihazı kuru bir mekanda muhafaza ediniz.

Koruma ve Bakım

Ana filtrenin boşaltılması

Öneri: Ana filtreyi her kullanım sonrası boşaltın. İzlenecek diğer yöntem için bkz.:

Şekil 10 bitiş 11

Not

- Çevirerek açma sırasında filtre otomatik olarak temizlenir ve kirler çözülür.

Uzun süre etkili filtrenin boşaltılması

Tavsiye: Uzun süre etkili filtreyi her 2 ayda bir sökün, boşaltın ve gerektiğinde temizleyin.

DIKKAT

Süpürülebilir miktar, süpürülecek malzemeye göre değişebilir.

Özellikle ince tozlarda daha erken bir boşaltma gerekli olabilir.

İyi bir filtrasyon sağlamak için uzun süre etkili filtre her 2 yılda bir yenisi ile değiştirilmelidir.

İzlenecek diğer yöntem için bkz.:

Şekil 12 bitiş 15

Uyarılar

- Çevirerek açma sırasında filtre otomatik olarak temizlenir ve kirler çözülür.
- Uzun süre etkili filtreyi, işarete uygun olarak tekrar filtre kasasına yerleştirin ve kırmızı emniyet çubuğu tamamen gizlenene kadar çevirerek kapatın.

DIKKAT

- *Kırmızı emniyet çubuğu tamamen gizlenmediğinde, filtre kasası cihaza yerleştirilemez. Filtre kapağını sonuna kadar döndürün.*
- *Cihaza sadece kuru uzun süre etkili filtre monte edin.*

Atık hava filtresi değişimi

Öneri: İyi bir filtrasyon sağlamak için atık hava filtresi yılda 1 defa değiştirilmelidir.

Şekil 16

- Atık hava filtresinin kapağını, cihaz kenarı boyunca eğik şekilde yukarı doğru çekerek çıkarın.
- Atık hava filtresini her iki taraftan içe doğru bastırın ve çıkarın.
- Yeni atık hava filtresini yerleştirin ve kilitleyin.
- Atık hava filtresinin kapağını cihaz kenarına yerleştirin, aşağı doğru kaydırın ve kilitleyin.

Arızalarda yardım

Azalan vakum gücü veya aşırı ısınma kaynaklı otomatik kapanmanın olası nedenleri:

- Aksesuarla tıkanıklık: Tıkanıklığı dar bir aletle dikkatle giderin.

Şekil 17

- Teleskop emme borusunda tıkanıklık: Koldaki kapağı bir tornavida ile yukarı kaldırın ve tıkanıklığı dar bir aletle dikkatle giderin.
- Filtrenin dolu veya hasarlı olup olmadığını kontrol edin.

Bkz. "Temizlik ve bakım" bölümü.

LED lambası hata mesajı

Cihaz açılırken LED lambaların biri hızlıca yanıp söner.

■ Akü boş

→ Cihazı şarj edin.

Şarj aleti takılırken LED lambaların biri 2 kere hızlıca yanıp söner.

■ Cihaz şarj işlemi için aşırı sıcak (örn. çok yüksek ortam sıcaklığı altında veya tıkalı filtre ile işletim sonucu).

→ Cihazı soğutmaya bırakın (şarj aleti takılı kalabilir), şarj işlemi uygun sıcaklığa ulaştığında otomatik olarak devam eder.

Tüm LED lambaları yanıp sönmekte.

■ Batarya veya elektronik hatası.

→ Cihazı servise götürün.

Teknik Bilgiler

Cihaz tipi		VC 5 Cordless VC 5 Cordless Parquet	VC 5 Cordless Premium VC 5 Cordless Premium Parquet
Akünün nominal gerilimi	V	18	25,2
Cihazın nominal gücü	W	125	190
Akü tam şarjlıyken çalışma süresi			
- Min. vakum gücü	min	40	60
- Maks. vakum gücü	min	11	15
Akü boşken şarj süresi	min	180	180
Şarj aletinin çıkış gerilimi	V	22	30
Şarj cihazının çıkış akımı	A	0,6	0,6
Akü tipi		Li-ion	Li-ion
Koruma sınıfı		III	III
Şarj cihazı Koruma sınıfı		II	II
Ağırlık (aksesuar hariç)			
Taban memeli cihaz	kg	2,8	2,9
Uzunluk x Genişlik x Yükseklik (Bekleme pozisyonunda bulunan cihaz)	mm	182x261x621	182x261x621
Ses gücü seviyesi L _{WA}	dB(A)	69,4	75,5

Teknik değişiklik yapma hakkı saklıdır!

Общие указания



Перед первым применением устройства прочитайте эту оригинальную инструкцию по эксплуатации и прилагаемые указания по технике безопасности. Действуйте в соответствии с ними. Сохраните обе брошюры для дальнейшего пользования или для следующего владельца.

Использование по назначению

Данный универсальный пылесос предназначен для использования в домашнем хозяйстве, он не подходит для промышленного использования.

Изготовитель не несет ответственности за повреждения, полученные в результате использования не по назначению или неправильного обращения с прибором.

Использовать универсальный пылесос только с:

- оригинальными фильтрами.
- оригинальными запчастями, стандартными или специальными принадлежностями.

Запрещается использовать универсальный пылесос для:

- чистки людей и животных.
- Всасывание: насекомых (например мух, пауков и т.д.) вредных для здоровья веществ, острых, горячих или раскаленных предметов, мокрых предметов или жидкостей, легковоспламеняющихся или взрывчатых веществ и газов.

VC 5 Cordless Parquet

VC 5 Cordless Premium Parquet

Поставляемая в комплекте насадка для паркета не пригодна для использования на коврах.

Охрана окружающей среды



Упаковочные материалы пригодны для вторичной обработки. Поэтому не выбрасывайте упаковку вместе с домашними отходами, а сдайте ее в один из пунктов приема вторичного сырья.



Старые устройства содержат ценные перерабатываемые материалы и вещества, которые не должны попасть в окружающую среду. По этой причине устройство и содержащийся в нем аккумулятор нельзя утилизировать вместе с бытовыми отходами. Утилизацию можно провести бесплатно через местные системы рециркуляции и сбора отходов.

Утилизация фильтров

Фильтр изготовлен из экологически безвредных материалов.

Если они не содержат никаких веществ, которые запрещены для утилизации домашнего мусора, они могут быть утилизированы с обычным домашним мусором.

Инструкции по применению компонентов (REACH)

Актуальные сведения о компонентах приведены на веб-узле по следующему адресу:

www.kaercher.com/REACH

Гарантия

В каждой стране действуют соответственно гарантийные условия, изданные уполномоченной органи-

зацией сбыта нашей продукции в данной стране. Возможные неисправности прибора в течение гарантийного срока мы устраняем бесплатно, если причина заключается в дефектах материалов или ошибках при изготовлении. В случае возникновения претензий в течение гарантийного срока просьба обращаться, имея при себе чек о покупке, в торговую организацию, продавшую вам прибор или в ближайшую уполномоченную службу сервисного обслуживания.

Дата выпуска отображается на заводской табличке в закодированном виде.

При этом отдельные цифры имеют следующее значение:

Пример: 30190

- 3 год выпуска
- 0 столетие выпуска
- 1 десятилетие выпуска
- 9 вторая цифра месяца выпуска
- 0 первая цифра месяца выпуска

Таким образом, в данном примере код 30190 означает дату выпуска 09 / (2) 013.

Сервисная служба

Филиал фирмы KARCHER с удовольствием ответит на ваши вопросы и окажет содействие при устранении неисправностей в приборе. Адрес указан на обороте

Запасные части

Используйте оригинальные принадлежности и запчасти — только они гарантируют безопасную и бесперебойную работу устройства.

Информацию о принадлежностях и запчастях вы можете найти на сайте www.kaercher.com.

Управление

Описание прибора

Изображения прибора см. на стр. 4

- 1 рукоятка
- 2 Регулировка телескопической всасывающей трубы
- 3 Кнопки мощности всасывания
- 4 Кнопка Вкл./Выкл.
- 5 Индикатор заряда аккумулятора
- 6 Фильтр для очистки отходящего воздуха
- 7 Крышка выходного фильтра
- 8 Кнопка переключения
- 9 Форсунка для чистки полов, переключаемая
- 10 Парковочное положение
- 11 Отсоединение насадки для пола
- 12 Зарядное гнездо
- 13 Отверстие для очистки телескопической удлинительной трубки
- 14 Фиксатор основного фильтра
- 15 Плоский складчатый фильтр
- 16 Долговременный фильтр с фиксатором
- 17 зарядное устройство с кабелем
- 18 Форсунка для чистки обивки
- 19 Форсунка для чистки швов и стыков
- 20 Щеточка для мебели
- 21 Паркетная насадка

Ввод в эксплуатацию

Изображение **1** до **5**

Процесс зарядки

Рисунок **3**

- Светодиодные контрольные индикаторы отображают текущее состояние заряда аккумулятора.
- После полной разрядки аккумулятора светодиодные индикаторы светятся еще 30 минут. По истечении этого времени светодиодные индикаторы гаснут.

Продолжительность работы аккумулятора

- Светятся 3 индикатора — время работы аккумулятора 3/3 (полный заряд).
- Светятся 2 индикатора — время работы аккумулятора 2/3.
- Светится 1 индикатор — время работы аккумулятора 1/3.
- Приблизительно за 3 минуты до полной разрядки аккумулятора мигает последний светодиод.
- Перед тем как устройство выключится, последний светодиод мигает быстрее.
- После разрядки аккумулятора и выключения устройства последний светодиод в течение 10 секунд мигает быстрее.

Регулировка телескопической удлинительной трубки

Рисунок **4**

- Если прибор установлен в парковочное положение, то сначала нужно деактивировать парковочное положение.
- Для это удерживать насадку для пола ногой и слегка запрокинуть прибор назад.
- Удерживая кнопку нажатой, отрегулировать всасывающую трубу до нужной длины.

Настройка мощности всасывания

Рисунок **5**

Указание

Нажимая кнопки мощности всасывания, можно установить необходимую силу всасывания.

- **Уровень 1: низкая мощность**
Для очистки деликатных материалов и легких предметов, как например, мягкой мебели, ковровых дорожек, подушек, занавесок и т. п.
- **Уровень 2: средняя мощность**
Для ежедневной уборки при слабом загрязнении и для очистки ковров с коротким ворсом.
- **Уровень 3: высокая мощность**
Для чистки грубых и твердых напольных покрытий, ковров с длинным ворсом и при сильном загрязнении.

Важное указание! Прибор автоматически отключается при опасности перегрева. Следует проверить, не забита ли насадка или всасывающая трубка и необходимо ли опорожнить фильтр. После устранения неисправности дать прибору остыть не менее 1 часа, после этого он снова будет готов к работе.

Переключающаяся форсунка для пола

Рисунок **6**

- **Твердые поверхности**
- **Коврики / напольные ковровые покрытия**



Паркетная насадка

В зависимости от комплектации

Рисунок **7**

- Для чистки гладких полов (паркет, мрамор, терракот итд.)

Использование насадок

В зависимости от комплектации

Рисунок **7**

- **Форсунка для мягкой обивки:** для очистки мягкой мебели, матрасов, гардин и т.д.
- **Щелевая насадка:** для кромок, щелей и радиаторов отопления
- **Щеточка для мебели:** для щадящей очистки мебели и деликатных предметов, например, книг и т.п.

Окончание работы

Рисунок **8**

Транспортировка, хранение

Рисунок **9**

- Зафиксировать насадку для пола прибора (телескопическая трубка не выдвинута) в парковочном положении.
- Прибор можно хранить также, положив на полку или в шкаф.

Указание

Хранить устройство в сухих помещениях.

Уход и техническое обслуживание

Опорожнение основного фильтра

Рекомендация: опорожнять основной фильтр после каждого использования.

Дальнейший порядок действий см.:

Изображение **10** до **11**

Указание

- При открывании фильтр очищается автоматически, и грязь отделяется.

Опорожнение долговременного фильтра

Рекомендация: Долговременный фильтр снимать не реже чем каждые 2 месяца, опорожнять и при необходимости чистить.

ВНИМАНИЕ

Всасываемое количество может изменяться в зависимости от всасываемого материала.

В особенности при работе с мелкой пылью может понадобиться опорожнять фильтр чаще.

Для обеспечения хорошей фильтрации заменять долговременный фильтр на новый раз в 2 года.

Дальнейший порядок действий см.:

Изображение **12** до **15**

Указание

- При открывании фильтр очищается автоматически, и грязь отделяется.
- Вставить долговременный фильтр в плоский складчатый фильтр в соответствии с маркировкой и закрутить до конца, чтобы красный предохранительный стержень больше не был виден.

ВНИМАНИЕ

- *Если красный предохранительный стержень виден, то плоский складчатый фильтр не получится вставить в прибор.*

Поэтому закрутить фиксатор фильтра до упора.

- Вставляя в прибор только сухие долговременные фильтры.

Замена выходного фильтра

Рекомендация: для обеспечения хорошей фильтрации заменять выходной фильтр раз в год.

Рисунок 16

- Потянуть крышку выходного фильтра вверх и наискось вдоль кромки прибора.
- Сжать выходной фильтр с обеих сторон и затем снять.
- Вставить новый выходной фильтр и зафиксировать его.
- Установить крышку выходного фильтра на кромку прибора, продвинуть вниз и зафиксировать.

Помощь в случае неполадок

Причинами снижения мощности всасывания или автоматического отключения прибора в результате перегрева могут быть следующие:

- засорение в принадлежностях: осторожно удалить засорение с помощью узкого инструмента.

Рисунок 17

- Засорение в телескопической удлинительной трубке: приподнять крышку, взявшись отверткой за рукоятку, и осторожно удалить засорение с помощью узкого инструмента.
- Проверить, не заполнены ли фильтры и не повреждены ли они. См. главу «Уход и техническое обслуживание».

Светодиодный индикатор неисправностей

Индикатор быстро мигает при включении устройства.

- Аккумулятор разряжен
 - Зарядить устройство.
- Индикатор дважды быстро мигает во время подключения зарядного устройства.
- Устройство слишком горячее для зарядки (например, после работы при высокой температуре окружающей среды или при забитом фильтре).
 - Дать устройству остыть (зарядное устройство может оставаться подключенным), процесс зарядки запустится автоматически после достижения соответствующей температуры.

Все светодиоды мигают.

- Неисправность аккумулятора или электроники.
- Отправить устройство в сервисную службу.

Технические данные

Тип устройства		VC 5 Cordless Parquet	VC 5 Cordless Premium Parquet
Номинальное напряжение аккумулятора	B	18	25,2
Номинальная мощность прибора	Вт	125	190
Время работы при полной зарядке аккумулятора			
- Мин. мощность всасывания	мин	40	60
- Макс. мощность всасывания	мин	11	15
Время зарядки при полностью разряженном аккумуляторе	мин	180	180
Выходное напряжение зарядного устройства	B	22	30
Выходной ток зарядного устройства	A	0,6	0,6
Тип аккумулятора		Li-ion	Li-ion
Класс защиты		III	III
Зарядное устройство			
Класс защиты		II	II
Вес без (принадлежностей)			
Прибор с насадкой для пола	кг	2,8	2,9
Длина x ширина x высота (устройство в парковочном положении)	мм	182x261x621	182x261x621
Уровень шума L _{WA}	дБ(A)	69,4	75,5

Изготовитель оставляет за собой право внесения технических изменений!

Általános megjegyzések



Készüléke első használata előtt olvassa el az eredeti üzemeltetési útmutatót és a mellékelt biztonsági utasításokat. Ezek alapján járjon el. Tartsa meg a mindkét füzetet későbbi használatra, vagy az esetleges új tulajdonos számára!

Rendeltetészerű használat

Ez az univerzális porszívó háztartási használatra és nem ipari célra készült.

A gyártó nem vállal felelősséget esetleges károkért, amelyek a nem rendeltetészerű használatból vagy hibás kezelésből származnak.

Az univerzális porszívót csak ezekkel használja:

- Eredeti szűrők.
- Eredeti alkatrészekkel, tartozékokkal és külön tartozékokkal.

Az univerzális porszívó **nem** alkalmas:

- Emberek és állatok leporosztására.
- A következők felszívására:
 - Kis élőlények (pl. legyek, pókok, stb.).
- Egészségre ártalmas, éles szélű, forró vagy izzó anyagok.
- Nedves vagy folyékony anyagok.
- Gyúlékony vagy robbanékony anyagok vagy gázok.

VC 5 Cordless Parquet

VC 5 Cordless Premium Parquet

A szállítási terjedelem részét képező parkettatisztító fej nem alkalmas szőnyegen történő használatra.

Környezetvédelem



A csomagolóanyagok újrahasznosíthatók. Ne dobja a csomagolóanyagokat a háztartási szemétkosárba, hanem gondoskodjék azok újrahasznosításáról.



A régi készülékek olyan értékes újrahasznosítható anyagokat tartalmaznak, amelyeknek nem szabad a környezetbe kerülni. A készüléket és az abban található akkumulátort nem szabad a háztartási szemétkosárba elhelyezni. Ezért ezeket a helyileg rendelkezésre álló visszavételi és gyűjtőrendszerek igénybevételével távolítsa el.

Szűrők ártalmatlanítása

A szűrők környezetkímélő anyagból készültek.

Amennyiben nem tartalmaznak olyan felszívott anyagokat, amelyeket tilos a házi szemétkosárba elhelyezni, akkor a háztartási hulladékba kidobható.

Megjegyzések a tartalmzott anyagokkal kapcsolatban (REACH)

Aktuális információkat a tartalmzott anyagokkal kapcsolatosan a következő címen talál:

www.kaercher.com/REACH

Garancia

Minden országban az illetékes forgalmazónk által kiadott garancia feltételek érvényesek. Az esetleges üzemzavarokat az Ön készülékén a garancia lejártaig költségmentesen elhárítjuk, amennyiben anyag- vagy gyártási hiba az oka. Garanciális esetben kérjük, forduljon a vásárlást igazoló bizonylattal kereskedőjéhez vagy a legközelebbi hivatalos szakszervizhez.

Szerviz

Kérdések vagy üzemzavar esetén Kärcher-telephelyünk szívesen segít Önnek. A címet lásd a hátoldalon.

Alkatrészek

Kizárólag eredeti tartozékokat és eredeti pótalkatrészeket alkalmazzon, mivel ezek szavatolják a készülék biztonságos és zavartalan üzemét.

A tartozékokkal és pótalkatrészekkel kapcsolatos információkat a www.kaercher.com oldalon olvashatja.

Használat

Készülék leírása

Ábrákat lásd a 4. oldalon

- 1 Markolat
- 2 Teleszkópos szívócső beállítása
- 3 Szívóteljesítmény-beállító gombok
- 4 Be-/Ki kapcsoló
- 5 Akkumulátor kijelző
- 6 Használatlevégő szűrő
- 7 Használatlevégő-szűrő burkolata
- 8 Átkapcsológomb
- 9 Padlófűvóka, átkapcsolható
- 10 Parkolóállás
- 11 A padlófej kioldása
- 12 Töltő aljzat
- 13 A teleszkópszívócső tisztítónyílása
- 14 A fősűrő záróeleme
- 15 Szűrőkazetta
- 16 Tartós szűrő záróelemmel
- 17 Töltőkészülék töltőkábellel
- 18 Szőnyegtisztító fej
- 19 Réstisztító fej
- 20 Bútorkefe
- 21 Parkettafej

Üzembe helyezés

Ábra **1** Eddig: **5**

Töltési folyamat

Ábra **3**

- A LED ellenőrzőlámpák az akkumulátor aktuális töltöttségi szintjét jelzik.
- Az akkumulátor teljes feltöltését követően a 3 LED ellenőrzőlámpa még 30 percig világít. Ezt követően a LED ellenőrzőlámpák kialszanak.

Akkumulátor üzemideje

- 3 LED világít -3/3 akkumulátor működési idő (teljes üzemidő).
- 2 LED világít -2/3 akkumulátor működési idő.
- 1 LED világít -1/3 akkumulátor működési idő.
- Kb. 3 perccel azelőtt, hogy az akkumulátor lemerülne, az utolsó LED villog.
- Röviddel azelőtt, hogy a készülék kikapcsolna, az utolsó LED gyorsabban villog.
- Miután az akkumulátor lemerült, és a készülék kikapcsolt, az utolsó LED 10 másodpercig gyorsabban villog.

A teleszkópszívócső beállítása

Ábra **4**

- ➔ Ha a készülék parkoló állásban van leállítva, akkor először fel kell oldani a parkoló állást.
- ➔ Ehhez szorítsa le lábbal a padlófejet, és enyhén döntse meg hátrafelé a készüléket.

→ Tartsa nyomva a gombot, és állítsa a kívánt hosszra a szívócsövet.

A szívóteljesítmény beállítása

Ábra 5

Megjegyzés

A szívóteljesítmény-beállító gombok megnyomásával egyedileg beállítható a kívánt szívóerő.

- **1. szint: Alacsony teljesítménytartomány**
Érzékeny anyagok és könnyű elemek, pl. kárpitozott bútorok, szőnyegek, párnák, függönyök stb. szívásához.
- **2. szint: Közepes teljesítménytartomány**
Enyhe szennyeződések napi tisztításához és vékony padlószőnyegek tisztításához.
- **3. szint: Nagy teljesítménytartomány**
Robusztus padlóburkolatok, kemény padló, vastag padlószőnyegek és erős szennyezettség esetén.

Fontos tudnivaló! A készülék a túlmelegedés veszélye esetén automatikusan kikapcsol. Ügyeljen arra, hogy a szívóka vagy a szívócső ne legyen eldugulva, illetve a szűrő üres legyen. A zavar elhárítását követően hagyja a készüléket legalább 1 órán keresztül lehűlni. Ezt követően a készülék ismét üzembekész állapotban van.

A átkapcsolható padlófeje

Ábra 6

→ Keményburkolatok → Szőnyeg / Padlószőnyeg



Parkettafa

A mindenkori felszereltségnek megfelelően

Ábra 7

→ Érzékeny sima padlózat porszívózására (Parketta, márvány, terrakotta, stb.).

Tartozékok használata

A mindenkori felszereltségnek megfelelően

Ábra 7

- **Kárpit-fej:** kárpitozott bútorok, matracok, függönyök stb. porszívózására
- **Réstisztító fej:** sarkokhoz, fugákhoz és fűtőtestekhez
- **Bútorkefe:** bútorok és érzékeny tárgyak, pl. könyvek stb. kíméletes tisztítására

Használat befejezése

Ábra 8

Szállítás, tárolás

Ábra 9

- A készüléket (a teleszkópos cső nincs kihúzva) parkoló állásban pattintsa rá a padlófejre.
- A készülék fekvő helyzetben is tárolható, például polcon vagy szekrényben.

Megjegyzés

A készüléket száraz helyiségben kell tárolni.

Ápolás és karbantartás

A főszűrő ürtítése

Javaslat: Minden használat után ürtse ki a főszűrőt.

A további eljáráshoz lásd:

Ábra 10 Eddig: 11

Megjegyzés

→ Kinyitáskor a szűrő automatikusan megtisztításra és a szennyeződés eltávolításra kerül.

A hosszú távú szűrő ürtítése

Ajánlás: A hosszú távú szűrőt legkésőbb 2 havonta szerelje le, ürtítse ki és szükség esetén tisztítsa meg.

FIGYELEM

A beszívható mennyiség a felszívott anyagtól függően változhat.

Finom por esetén az ürtítés korábban is szükségessé válhat.

A jó szűrés biztosítása érdekében a hosszú távú szűrőt 2 évente cserélje ki újra.

A további eljáráshoz lásd:

Ábra 12 Eddig: 15

Megjegyzések

- Kinyitáskor a szűrő automatikusan megtisztításra és a szennyeződés eltávolításra kerül.
- A hosszú távú szűrőt a szűrőkazettán látható jelölésnek megfelelően helyezze vissza és teljesen tekerje be, amíg a piros biztonsági pecék már nem látható.

FIGYELEM

- Amíg a piros biztonsági pecék látható, a szűrőkazettát nem lehet behelyezni a készülékbe. Ezért a szűrő záróelemét ütközésig be kell csavarni.
- Csak száraz hosszú távú szűrőt helyezzen a készülékbe.

A használtlevégő-szűrő cseréje

Javaslat: A jó szűrés biztosítása érdekében a használtlevégő-szűrőt évente 1-szer cserélje ki.

Ábra 16

- A használtlevégő-szűrő burkolatát a készülék pereme mentén húzza le ferdén felfelé.
- Mindkét oldalon nyomja össze és vegye le a használtlevégő-szűrőt.
- Helyezze fel és kattintsa be a helyére az új használtlevégő-szűrőt.
- A használtlevégő-szűrő burkolatát helyezze fel a készülék peremére, tolja lefelé, és kattintsa be a helyére.

Hibaelhárítás

A csökkenő szívóteljesítmény, illetve a túlmelegedés elleni automatikus készülék-kikapcsolás a következőkhöz vezethet:

→ A tartozék elzáródása: Óvatosan távolítsa el az elzáródást egy keskeny szerszámmal.

Ábra 17

→ A teleszkópos szívócső elzáródása: Emelje le a csavarhúzó segítségével a kézi fogantyú burkolatát, és óvatosan távolítsa el az elzáródást egy keskeny szerszámmal.

→ Ellenőrizze, hogy nem telt-e meg ill. nem sérült-e meg a szűrő.

Lásd az „Ápolás és karbantartás” fejezetet.

LED hibakijelzés

A készülék bekapcsolásakor egy LED gyorsan villog.

- Az akkumulátor lemerült
- Töltse fel a készüléket.

A töltőgép bedugásakor egy LED kétszer gyorsabban villog.

- A készülék túl meleg a töltéshez (pl. magas környezeti hőmérsékleten történő üzemeltetés után vagy eltömődött szűrő esetén).
- Hagyja a készüléket lehűlni (a töltőgép maradhat bedugva), a töltési eljárás a megfelelő hőmérséklet elérésekor automatikusan megkezdődik.

Az összes LED villog.

- Akkumulátor- vagy elektronikai hiba.
- Vigye szervizbe a készüléket.

Műszaki adatok

Készülék típus		VC 5 Cordless VC 5 Cordless Parquet	VC 5 Cordless Premium VC 5 Cordless Premium Parquet
Akku névleges feszültsége	V	18	25,2
Készülék névleges teljesítménye	W	125	190
Üzemidő teljes akkufeltöltés esetén			
- Min. szívóteljesítmény	min	40	60
- Max. szívóteljesítmény	min	11	15
Töltési idő üres akkunál	min	180	180
Töltőgép kimeneti feszültség	V	22	30
Töltőkészülék kimeneti áram	A	0,6	0,6
Akku típus		Li-ion	Li-ion
Védelmi osztály		III	III
Töltőkészülék Védelmi osztály		II	II
Tartozékok nélküli súly			
Készülék padlófejjel	kg	2,8	2,9
hosszúság x szélesség x magasság (készülék parkoló állásban)	mm	182x261x621	182x261x621
Hangnyomás szint L _{WA}	dB(A)	69,4	75,5

A műszaki adatok módosításának jogát fenntartjuk!

Obecná upozornění



Než začnete poprvé používat Váš přístroj přečtěte si tento původní provozní návod a přiložené bezpečnostní pokyny. Řiďte se těmito pokyny. Uchovejte si obě příručky pro pozdější použití nebo pro dalšího majitele.

Správné používání přístroje

Tento univerzální vysavač je určen k používání v domácnostech, nikoliv ke komerčním účelům. Výrobce neručí za případné škody způsobené nesprávným používáním nebo nesprávnou obsluhou.

Univerzální vysavač používejte pouze s:

- Originální filtry.
- originálními náhradními díly, příslušenstvím nebo speciálními příslušenstvími.

Univerzální vysavač **není** vhodný:

- k čištění osob a zvířat.
- vysávání: malých živočichů (např. much, pavouků), zdraví škodlivých, ostrých, horkých nebo žhavých látek, vlhkých nebo kapalných látek, snadno vznětlivých nebo výbušných látek a plynů.

VC 5 Cordless Parquet

VC 5 Cordless Premium Parquet

Hubice na parkety, která se dodává s přístrojem, není určena k použití na kobercích.

Ochrana životního prostředí



Obalové materiály jsou recyklovatelné. Obal nezahazujte do domácího odpadu, nýbrž jej odezvedte k opětovnému využití.



Staré přístroje obsahují hodnotné recyklovatelné materiály a látky, které se nesmí dostat do životního prostředí. Přístroj a zabudovaný akumulátor tudíž nesmíte likvidovat v domovním odpadu. Likvidaci můžete provést bezplatně prostřednictvím místních vratných a sběrných systémů.

Likvidace filtrů

Filtry jsou vyrobeny z ekologického materiálu. Pokud neobsahují substance, které nesmí přijít do domovního odpadu, můžete je vyhodit do běžného domovního odpadu.

Informace o obsažených látkách (REACH)

Aktuální informace o obsažených látkách naleznete na adrese:

www.kaercher.com/REACH

Záruka

V každé zemi platí záruční podmínky vydané příslušnou distribuční společností. Případné poruchy zařízení odstraníme během záruční lhůty bezplatně, pokud byl jejich příčinou vadný materiál nebo výrobní závady. V případě uplatňování nároku na záruku se s dokladem o zakoupení obraťte na prodejce nebo na nejbližší oddělení služeb zákazníkům.

Oddělení služeb zákazníkům

Při eventuelních dotazech či poruchách se s důvěrou obraťte na jakoukoli pobočku firmy Kärcher. Adresy poboček najdete na zadní straně.

Náhradní díly

Používejte pouze originální příslušenství a originální náhradní díly, ty poskytují záruku bezpečného a bezporuchového provozu přístroje.

Informace o příslušenství a náhradních dílech naleznete na adrese www.kaercher.com.

Obsluha

Popis zařízení

ilustrace viz stránka 4

- 1 Rukojeť
- 2 Nastavení teleskopické sací trubky
- 3 Tlačítka pro sací výkon
- 4 Tlačítko vypínače
- 5 Zobrazení stavu akumulátoru
- 6 Filtr odváděného vzduchu
- 7 Kryt filtru odváděného vzduchu
- 8 Přepínací tlačítko
- 9 Sací hubice na čištění koberců a podlah, přepínatelná
- 10 Parkovací poloha
- 11 Odjštění podlahové hubice
- 12 Nabíjecí zdířka
- 13 Čistič otvoru teleskopické sací trubky
- 14 Uzávěr hlavního filtru
- 15 Filtrační kazeta
- 16 Dlouhodobý filtr s uzávěrem
- 17 Nabíječka s nabíjecím kabelem
- 18 Hubice na čalounění
- 19 Hubice na šterbiny
- 20 Štětec na nábytek
- 21 Hubice na parkety

Uvedení přístroje do provozu

Ilustrace 1 až 5

Nabíjení

Ilustrace 3

- LED kontrolky signalizují aktuální stav nabití akumulátoru.
- Po úplném nabití akumulátoru svítí 3 LED kontrolky po dalších 30 minut. Po uplynutí této doby LED kontrolky zhasnou.

Délka použití akumulátoru

- 3 LED kontrolky svítí – 3/3 nabití akumulátoru (plně nabití).
- 2 LED kontrolky svítí – 2/3 nabití akumulátoru.
- 1 LED kontrolka svítí – 1/3 nabití akumulátoru.
- Asi 3 minut před vybitím akumulátoru poslední LED bliká.
- Krátce předtím, než se přístroj vypne, bliká poslední LED rychleji.
- Po vybití akumulátoru a vypnutí přístroje bliká poslední LED po 10 sekund rychleji.

Nastavení teleskopické sací trubky

Ilustrace 4

- Pokud je přístroj odstaven v parkovací poloze, nejdříve parkovací polohu odblokujte.
- Při tom nohou podržte podlahovou hubici a přístroj lehce sklopte dozadu.
- Podržte stisknuté tlačítko a nastavte požadovanou délku sací trubky.

Nastavení sacího výkonu

Ilustrace **5**

Upozornění

Stiskem tlačítek sacího výkonu lze individuálně nastavit požadovanou sací sílu.

■ Stupeň 1: Oblast nízkého výkonu

Pro vysávání citlivých materiálů a lehkých předmětů jako čalouněný nábytek, běhouny, polštáře, záclony atd.

■ Stupeň 2: Oblast středního výkonu

Pro každodenní čištění při menším znečištění a pro čištění koberců s nízkým vlasem.

■ Stupeň 3: Oblast vysokého výkonu

Pro čištění robustních podlahových krytín, tvrdých podlah, koberců s vysokým vlasem a při silném znečištění.

Důležité upozornění! Přístroj se při nebezpečí přehřátí sám vypne. Ujistěte se, že tryska a sací hubice nejsou ucpané, popř. že není nutné vyprázdnit filtr. Po odstranění poruchy nechte přístroj nejméně 1 hodinu chladnout, poté bude opět připraven k provozu.

Přepínatelná podlahová hubice

Ilustrace **6**

→ **Tvrdé podlahy** → **Koberce / látkové podlahy**



Hubice na parkety

Vždy podle vybavení

Ilustrace **7**

→ K vysávání choulostivých hladkých podlah (parkety, mramor, terakota apod.).

Použití příslušenství

Vždy podle vybavení

Ilustrace **7**

- **Hubice na polstrování:** pro vysávání polstrovaného nábytku, matrací, záclon aj.
- **Štěrbínová hubice:** pro hrany, spáry a topná tělesa
- **Štětce na nábytek:** k šetrnému čištění nábytku a citlivých předmětů, např. knih apod.

Ukončení provozu

Ilustrace **8**

Přeprava, ukládání

Ilustrace **9**

- Nechte zaskočit přístroj (teleskopická trubka není vysunutá) v parkovací poloze na podlahové hubici.
- Přístroj lze ukládat rovněž nalezato, například v polici nebo ve skříni.

Upozornění

Přístroj uchovávejte v suchých prostorách

Ošetřování a údržba

Vyprázdnění hlavního filtru

Doporučení: Hlavní filtr vyprazdňujte po každém použití.

Další postup viz:

Ilustrace **10** až **11**

Upozornění

→ Při našroubování se filtr automaticky očistí a nečistoty se uvolní.

Vyprázdnění dlouhodobého filtru

Doporučení: Dlouhodobý filtr vymontujte nejpozději každé 2 měsíce, vyprázdněte a popř. vyčistěte.

POZOR

Nasávané množství se může lišit v závislosti na vysávacím materiálu.

Speciálně v případě jemného prachu může být vyprázdnění nutné dříve.

Aby byla zaručena účinná filtrace, nahradte dlouhodobý filtr každé 2 roky novým.

Další postup viz:

Ilustrace **12** až **15**

Pokyny

- Při našroubování se filtr automaticky očistí a nečistoty se uvolní.
- Dlouhodobý filtr opět nasadte podle značky ve filtrační kazetě a zcela jej zašroubujte, až nebude červená zajišťovací tyč vůbec vidět.

POZOR

- *Pokud zůstane červená zajišťovací tyčka viditelná, nelze filtrační kazetu do přístroje nasadit. Proto zašroubujte filtrační uzávěr až na doraz.*
- *Do přístroje nasazujte pouze suchý dlouhodobý filtr.*

Výměna filtru odváděného vzduchu

Doporučení: Aby byla zaručena účinná filtrace, vyměňujte filtr 1x ročně.

Ilustrace **16**

- Stáhněte kryt filtru odváděného vzduchu podél hrany přístroje šikmo nahoru.
- Stlačte filtr odváděného vzduchu na obou stranách a vyjměte jej.
- Nasadte nový filtr odváděného vzduchu a zajistěte.
- Nasadte kryt filtru odváděného vzduchu na hranu přístroje, posuňte směrem dolů a zajistěte.

Pomoc při poruchách

Slábnoucí sací výkon nebo automatické vypnutí přístroje kvůli přehřátí může mít následující příčiny:

→ Ucpání příslušenství: Ucpání opatrně odstraňte úzkým nástrojem.

Ilustrace **17**

- Ucpání teleskopické sací trubky: U rukojeti šroubovákem vypačte kryt a opatrně odstraňte ucpání úzkým šroubovákem.
- Zkontrolujte, zda nejsou filtry plné nebo poškozené.
Viz kapitola „Péče a údržba“.

LED ukazatel poruchy

LED rychle bliká při zapnutí přístroje.

- Baterie je prázdná
- ➔ Nabijte přístroj.

LED 2krát blikne při připojení k nabíječce.

- Přístroj je pro nabíjení příliš horký (např. po provozu při vysokých okolních teplotách nebo při ucpaní filtru).
- ➔ Nechte přístroj vychladnout (nabíječka může zůstat připojená), nabíjení se automaticky spustí při příslušné teplotě.

Všechny LED blikají.

- Chyba akumulátoru nebo elektroniky.
- ➔ Odveďte přístroj do servisu.

Technické údaje

Typ přístroje		VC 5 Cordless VC 5 Cordless Parquet	VC 5 Cordless Premium VC 5 Cordless Premium Parquet
Jmenovité napětí akumulátoru	V	18	25,2
Jmenovitý výkon zařízení	W	125	190
Provozní doba při plně nabitém akumulátoru			
- Min. sací výkon	min	40	60
- Max. sací výkon	min	11	15
Doba nabíjení vybitého akumulátoru	min	180	180
Výstupní napětí nabíječky	V	22	30
Výstupní proud nabíječky	A	0,6	0,6
Typ akumulátoru		Li-ion	Li-ion
Třída krytí		III	III
Nabíječka			
Třída krytí		II	II
Hmotnost (bez příslušenství)			
Přístroj s podlahovou hubicí	kg	2,8	2,9
Délka x Šířka x Výška (Přístroj v parkovací poloze)	mm	182x261x621	182x261x621
Hladina akustického výkonu L_{WA}	dB(A)	69,4	75,5

Technické změny vyhrazeny.

Splošna navodila



Pred prvo uporabo vaše naprave preberite to originalno navodilo za uporabo in priložene varnostne napotke. Ravnajte v skladu z njimi. Obva zvezka shranite za kasnejšo uporabo ali za naslednjega lastnika.

Namenska uporaba

Ta univerzalni sesalnik je namenjen uporabi v domačem gospodinjstvu in ne v industrijske namene. Proizvajalec ne odgovarja za morebitne škode, ki nastanejo zaradi nenamenske uporabe ali napačnega upravljanja.

Univerzalni sesalnik uporabljajte le z:

- originalnimi filtri,
- originalnimi nadomestnimi deli, originalnim priborom ali specialnim priborom.

Univerzalni sesalnik ni primeren za:

- sesanje na ljudeh in živalih.
- sesanje: majhnih živih bitih (npr. muh, pajkov, itd.), zdravju škodljivih, ostrih, vročih ali žarečih snovi, vlažnih ali tekočih snovi, lahko vnetljivih ali eksplozivnih snovi in plinov.

VC 5 Cordless Parquet

VC 5 Cordless Premium Parquet

Dobavljena šoba za parket ni primerna za uporabo na preprogah.

Varstvo okolja



Embalazo je mogoče reciklirati. Prosimo, da embalaže ne odlagate med gospodinjški odpad, pač pa jo oddajte v ponovno predelavo.



Stare naprave vsebujejo dragocene reciklirne materiale in snovi, ki ne smejo priti v okolje. Naprave in akumulatorske baterije v njej se zato ne sme zavreči preko gospodinjških odpadkov.

Med odpadke ju lahko brezplačno odstranite preko lokalno razpoložljivih sistemov vračanja in zbirnih sistemov.

Odstranjevanje filtrov

Filtri so izdelani iz okolju prijaznih materialov.

V kolikor ne vsebujejo snovi, ki so v gospodinjških odpadkih prepovedane, jih lahko odvržete v običajen gospodinjški odpad.

Opozorila k sestavinam (REACH)

Aktualne informacije o sestavinah najdete na:

www.kaercher.com/REACH

Garancija

V vsaki državi veljajo garancijski pogoji, ki jih določa naše prodajno predstavništvo. Morebitne motnje na pravi, ki so posledica materialnih ali proizvodnih napak, v času garancije brezplačno odpravljamo. V primeru uveljavljanja garancije, se z originalnim računom obrnite na prodajalca oziroma najbližji uporabniški servis.

Uporabniški servis

V primeru vprašanj ali motenj se obrnite na našo Kärcher podružnico. Naslov glejte na hrbtini strani.

Nadomestni deli

Uporabljajte samo originalen pribor in originalne nadomestne dele, ki zagotavljajo varno in nemoteno delovanje naprave.

Informacije o priboru in nadomestnih delih najdete na www.kaercher.com.

Uporaba

Opis naprave

Slike glejte na strani 4

- 1 Ročaj
- 2 Nastavitev teleskopske sesalne cevi
- 3 Tipke za zmogljivost sesanja
- 4 Tipka za vklop/izklop
- 5 Prikaz akumulatorske baterije
- 6 Odzračevalni filter
- 7 Pokrov odzračevalnega filtra
- 8 Preklopna tipka
- 9 Talna šoba, preklopna
- 10 Parkirni položaj
- 11 Deblokada talne šobe
- 12 Polnilna puša
- 13 Odprtina za čiščenje teleskopske sesalne cevi
- 14 Zapiralo glavnega filtra
- 15 Filtrska kaset
- 16 Dolgotrajni filter z zapiralom
- 17 Polnilnik s polnilnim kablom
- 18 Šoba za blazine
- 19 Šoba za fuge
- 20 Copič za pohišstvo
- 21 Šoba za parket

Zagon

Slika **1** do **5**

Polnjenje

Slika **3**

- Kontrolne lučke LED kažejo dejansko napolnjenost akumulatorske baterije.
- Ko je akumulatorska baterija povsem polna, 3 kontrolne lučke LED svetijo še 30 minut. Nato kontrolne lučke LED ugasnejo.

Čas delovanja akumulatorske baterije

- Svetijo 3 LED-diode – 3/3 časa delovanja akumulatorske baterije (celoten čas delovanja).
- Svetita 2 LED-diodi – 2/3 časa delovanja akumulatorske baterije.
- Sveti 1 LED-dioda – 1/3 časa delovanja akumulatorske baterije.
- Zadnja LED-dioda utripa približno 3 minute, preden se akumulatorska baterija izprazni.
- Zadnja LED-dioda začne hitreje utripati, tik preden se naprava izklopi.
- Zadnja LED-dioda 10 sekund hitreje utripa po tem, ko se akumulatorska baterija izprazni in se naprava izklopi.

Nastavitev teleskopske sesalne cevi

Slika **4**

- Ko je naprava zaustavljena v parkirnem položaju, napravo naprej spravite iz parkirnega položaja.
- V ta namen talno šobo pridržite z nogo in napravo nekoliko nagnite nazaj.
- Pritisnite in zadržite tipko ter nastavite želeno dolžino sesalne cevi.

Nastavitev sesalne moči

Slika **5**

Napotek

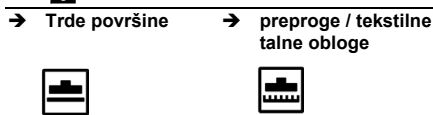
Želena sesalno moč lahko individualno nastavite s pritiskanjem tipk za zmogljivost sesanja.

- **Stopnja 1: spodnje območje zmogljivosti**
Za sesanje lažjih delcev in občutljivih materialov, npr. oblažjenega pohištva, tekačev, blazin, zavese itd.
- **Stopnja 2: srednje območje zmogljivosti**
Za dnevno čiščenje manjše umazanije in preprog z manjšo debelino flora.
- **Stopnja 3: visoko območje zmogljivosti**
Za čiščenje robustnih talnih oblog, trdih tal, preprog z debelejšim florom in trdovratneše umazanije.

Pomembno opozorilo! Če obstaja nevarnost pregretja naprave, se ta samodejno izključi. Prepričajte se, da šoba ali sesalna cev ni zamašena oziroma da je filter izprazen. Naprava naj se po odpravi motnje ohlaja najmanj 1 uro, nato pa je pripravljena na ponovno uporabo.

Talna šoba, preklapna

Slika 6



Šoba za parket

Glede na opremo

Slika 7

- Za sesanje občutljivih gladkih tal (parket, marmor, terakota, itd.).

Uporaba pribora

Glede na opremo

Slika 7

- **Šoba za oblažnjeno pohištvo:** za sesanje oblažjenega pohištva, jogijev, zavese ipd.
- **Šoba za fuge:** za robove, fuge in radiatorje
- **Čopič za pohištvo:** za prizanesljivo čiščenje pohištva in občutljivih predmetov, npr. knjig idr.

Zaključek obratovanja

Slika 8

Transport, shranjevanje

Slika 9

- Napravo (teleskopska cev ni izvlečena) v parkirnem položaju vstavite v talno šobo, da se zaskoči.
- Napravo lahko hranite tudi v ležečem položaju, na primer v regal ali omari.

Napotek

Napravo shranite v suhih prostorih.

Vzdrževanje

Praznjenje glavnega filtra

Priporočilo: Glavni filter izpraznite po vsaki uporabi.

Za nadaljnji postopek glejte:

Slika 10 do 11

Napotek

- Med odvijanjem se filter samodejno očisti, umazanija pa se loči.

Praznjenje dolgotrajnega filtra

Priporočilo: dolgotrajni filter odstranite, izpraznite in po potrebi očistite vsaj vsaka 2 meseca.

POZOR

Količina, ki jo lahko posesate, je odvisna od sesanega materiala.

Zgodnejše praznjenje je lahko potrebno predvsem pri sesanju finega prahu.

Da zagotovite dobro filtriranje, dolgotrajni filter zamenjajte vsaki 2 leti.

Za nadaljnji postopek glejte:

Slika 12 do 15

Napotki

- Med odvijanjem se filter samodejno očisti, umazanija pa se loči.
- Dolgotrajni filter ponovno vstavite v skladu z oznako v filterski kaseti in ga v celoti privijte, tako da rdeča varovalna palica ni več vidna.

POZOR

Če je rdeča varovalna palica vidna, filterske kasete ne morete vstaviti v napravo.

Zato zaporo filtra privijte do konca.

- V napravo vgradite samo suh dolgotrajni filter.

Zamenjava odzračevalnega filtra

Priporočilo: Da zagotovite dobro filtriranje, odzračevalni filter zamenjajte enkrat letno.

Slika 16

- Pokrov odzračevalnega filtra izvlecite navzgor vzdolž roba naprave.
- Odzračevalni filter na obeh straneh stisnite skupaj in ga odstranite.
- Vstavite nov odzračevalni filter, da se zaskoči.
- Namestite pokrov odzračevalnega filtra in ga potisnite navzdol, da se zaskoči.

Pomoč pri motnjah

Vzroki za upadajočo sesalno moč ali samodejni izklop naprave zaradi pregretja:

- Zamašitev pribora: Zamašitev odpravite z ozkim orodjem.

Slika 17

- Zamašitev teleskopske sesalne cevi: Pokrov na ročaju odmaknite z izvijačem in z ozkim orodjem previdno odmašite teleskopsko sesalno cev.
- Preverite, ali so filtri polni oziroma poškodovani. Glejte poglavje »Nega in vzdrževanje«.

Prikaz napake z LED-diodo

Ko napravo vključite, LED-dioda hitro utripa.

- Akumulatorska baterija je prazna.
- ➔ Napolnite napravo.

ko priključite polnilnik, LED-dioda 2-krat hitreje utripne.

- Naprava je pretopla, da bi se polnila (npr. po uporabi pri višjih temperaturah okolice ali pri uporabi z zamašenim filtrom).
- ➔ Pustite, da se naprava ohladi (polnilnik lahko ostane priključen); postopek polnjenja se začne samodejno pri ustrezni temperaturi.

Utripajo vse LED-diode.

- Napaka na bateriji ali v elektroniki.
- ➔ Servisirajte napravo.

Tehnični podatki

Tip naprave		VC 5 Cordless VC 5 Cordless Parquet	VC 5 Cordless Premium VC 5 Cordless Premium Parquet
Nazivna napetost akumulatorske baterije	V	18	25,2
Nazivna moč naprave	W	125	190
Obratovalni čas pri polni akumulatorski bateriji			
- Min. zmogljivost sesanja	min	40	60
- Maks. zmogljivost sesanja	min	11	15
Čas polnjenja prazne aku baterije	min	180	180
Izhodna napetost polnilnika	V	22	30
Izhodni tok polnilnika	A	0,6	0,6
Aku tip		Li-ion	Li-ion
Razred zaščite		III	III
Polnilnik			
Razred zaščite		II	II
Teža (brez pribora)			
Naprava s talno šobo	kg	2,8	2,9
Dolžina x širina x višina (naprava v parkirnem položaju)	mm	182x261x621	182x261x621
Nivo hrupa ob obremenitve	dB(A)	69,4	75,5
<small>L_{WA}</small>			

Pridržana pravica do tehničnih sprememb!

Instrukcje ogólne



Przed rozpoczęciem użytkowania urządzenia należy przeczytać oryginalną instrukcję obsługi i poniższe przepisy bezpieczeństwa. Postępować zgodnie z podanymi wskazaniami. Zeszyty zachować do późniejszego wykorzystania lub dla następnego użytkownika.

Użytkowanie zgodne z przeznaczeniem

Niniejszy odkurzacz uniwersalny przeznaczony jest do użytku prywatnego w gospodarstwie domowym i nie nadaje się do celów przemysłowych.

Producent nie ponosi odpowiedzialności za ewentualne szkody powstałe w wyniku użytkowania niezgodnego z przeznaczeniem lub nieprawidłowej obsługi.

Odkurzacza uniwersalnego używać wyłącznie z:

- Oryginalne filtry.
 - oryginalnymi częściami zamiennymi, osprzętem lub wyposażeniem specjalnym.
- Odkurzacz uniwersalny **nie** nadaje się do:
- odkurzania ludzi lub zwierząt.
 - zasysania:
 - mikroorganizmów (np. much, pajaków, itp.).
 - szkodliwych dla zdrowia, ostrokręgowców, góraczy lub żarzących się substancji,
 - wilgotnych lub płynnych substancji,
 - łatwopalnych lub wybuchowych materiałów i gazów.

VC 5 Cordless Parquet

VC 5 Cordless Premium Parquet

Dostarczona z urządzeniem dysza do parkietów nie jest przeznaczona do odkurzania dywanów.

Ochrona środowiska



Materiały użyte do opakowania nadają się do recyklingu. Opakowania nie należy wrzucać do zwykłych pojemników na śmieci, lecz do pojemników na surowce wtórne.



Zużyte urządzenia cenne materiały i surowce, które można poddać recyklingowi i które nie mogą przedostać się do środowiska naturalnego. Urządzenia i znajdującego się w nim akumulatora nie można wyrzucać do śmieci domowych. Utylizacji można dokonać bezpłatnie poprzez lokalnie dostępne punkty zdawcze i zbiorcze.

Urządzenia elektryczne i elektroniczne często zawierają materiały, które rozporządzane lub utylizowane niewłaściwie, mogą potencjalnie być niebezpieczne dla zdrowia ludzkiego i środowiska. Są jednak kluczowe dla prawidłowego funkcjonowania urządzenia. Urządzenia oznaczone tym symbolem nie mogą być usuwane z odpadami domowymi.

Utylizacja filtrów

Filtry produkowane są z materiałów przyjaznych dla środowiska.

Jeśli zanieczyszczenia osadzone na wkładzie filtracyjnym lub w worku filtracyjnym nie są materiałami niebezpiecznymi dla środowiska, to można je usuwać razem z odpadami domowymi.

Wskazówki dotyczące składników (REACH)

Aktualne informacje dotyczące składników znajdują się pod:

www.kaercher.com/REACH

Gwarancja

W każdym kraju obowiązują warunki gwarancji określone przez odpowiedniego lokalnego dystrybutora. Ewentualne usterek urządzenia usuwane są w okresie gwarancji bezpłatnie, o ile spowodowane są błędem materiałowym lub produkcyjnym. W sprawach napraw gwarancyjnych prosimy kierować się z dowodem zakupu do dystrybutora lub do autoryzowanego punktu serwisowego.

Serwis firmy

W przypadku pytań lub usterek prosimy zwrócić się do najbliższego oddziału firmy KÄRCHER. Adres znajduje się na odwrocie.

Części zamienne

Stosować tylko oryginalne akcesoria i części zamienne, które gwarantują niezawodną i bezusterkową eksploatację przyrządu.

Informacje dotyczące akcesoriów i części zamiennych można znaleźć na stronie internetowej www.kaercher.com.

Obsługa

Opis urządzenia

Rysunki patrz strona 4

- 1 Uchwyt
- 2 Regulacja teleskopowej rury ssącej
- 3 Przyciski mocy ssania
- 4 Włącznik/wyłącznik
- 5 Wskaźnik akumulatora
- 6 Filtr wywiewny
- 7 Osłona filtra powietrza wylotowego
- 8 Przycisk przełączania
- 9 Ssawka podłogowa, przełączana
- 10 Pozycja parkowania
- 11 Odblokowanie dyszy podłogowej
- 12 Gniazdo ładowania
- 13 Otwór do czyszczenia rury teleskopowej
- 14 Zamknięcie filtra głównego
- 15 Kasetka filtra
- 16 Filtry o długiej żywotności z zamknięciem
- 17 Ładowarka z kablem do ładowania
- 18 ssawka do tapicerki
- 19 Ssawka szczelinowa
- 20 Pędzel do mebli
- 21 Dysza do parkietu

Uruchomienie

Rysunek **1** do **5**

Proces ładowania

Rysunek **3**

- Kontrolki LED pokazują aktualny poziom naładowania akumulatora.
- Po pełnym naładowaniu akumulatora 3 kontrolki LED świecą się przez kolejne 30 minut. Po upływie tego czasu kontrolki LED gasną.

Żywotność akumulatora

- 3 diody LED świecą się - 3/3 poziomu naładowania akumulatora (maksymalny poziom naładowania).
- 2 diody LED świecą się - 2/3 poziomu naładowania akumulatora.
- 1 dioda LED świeci się - 1/3 poziomu naładowania akumulatora.

- Ok. 3 minuty przed wylądowaniem akumulatora miga ostatnia dioda LED.
- Krótko przed wyłączeniem urządzenia ostatnia dioda LED miga szybciej.
- Po wylądowaniu akumulatora i wyłączeniu urządzenia ostatnia dioda LED miga szybciej przez 10 sekund.

Ustawienie rury teleskopowej

Rysunek 4

- Jeśli urządzenie zostało odstawione w pozycji parkowania, należy najpierw odblokować tę pozycję.
- W tym celu przytrzymać stopą dyszę podłogową i lekko przechylić urządzenie do tyłu.
- Wcisnąć przycisk i przytrzymać go w pozycji wciśniętej. Ustawić potrzebną długość rury ssania.

Ustawianie mocy zasysania

Rysunek 5

Wskazówka

Przyciski mocy ssania umożliwiają indywidualne ustawienie żądanej siły ssania.

- **Poziom 1: Niski zakres mocy**
Do odkurzania delikatnych materiałów i lekkich przedmiotów, jak np. meble tapicerowane, chodniki, poduszki, firany etc.
- **Poziom 2: Średni zakres mocy**
Do codziennego czyszczenia niewielkich zabrudzeń oraz do czyszczenia dywanów o krótkim włosiu.
- **Poziom 3: Duży zakres mocy**
Do czyszczenia wytrzymałych wykładzin podłogowych, twardych podłoży dywanów o długim włosiu oraz silnych zabrudzeń.

Ważna wskazówka! W przypadku zagrożenia przegrzaniem urządzenia wyłącza się automatycznie. Upewnij się, że dysza lub rura ssąca nie są zatkane oraz czy nie należy opróżnić filtra. Po usunięciu usterki chłodzić urządzenie przynajmniej przez 1 godzinę. Po upływie tego czasu urządzenie jest ponownie gotowe do pracy.

Dysza do podłóg, przełączana

Rysunek 6

- **Twarde powierzchnie** → **Dywany / Wykładziny dywanowe**



Dysza do parkietu

W zależności od wyposażenia

Rysunek 7

- Do odkurzania delikatnych gładkich podłóg (parkiet, marmur, terakota, itp.)

Zastosowanie akcesoriów

W zależności od wyposażenia

Rysunek 7

- **Ssawka do tapicerki:** do odsysania brudu przy meblach tapicerowanych, materacach, firanach itd.
- **Ssawka szczelinowa:** do krawędzi, szczelin i grzejników
- **Pędzel do mebli:** do delikatnego czyszczenia mebli i delikatnych przedmiotów, jak np. książki i inne

Zakończenie pracy

Rysunek 8

Transport, przechowywanie

Rysunek 9

- Zablokować urządzenie (rura teleskopowa jest złożona) w pozycji parkowania na dyszy podłogowej.
- Urządzenie można także przechowywać w pozycji leżącej, na przykład na półce lub w szafie.

Wskazówka

Przechowywać urządzenie w suchym pomieszczeniu.

Czyszczenie i konserwacja

Opróżnianie filtra głównego

Zalecenie: Opróżnić filtr główny po każdym użyciu.

Dalsze wskazówki dot. sposobu postępowania, patrz:

Rysunek 10 do 11

Wskazówka

- Podczas nakręcania filtr jest automatycznie oczyszczany, a brud usuwany.

Opróżnianie filtra o długiej żywotności

Zalecenie: Demontaż, opróżnianie i ewentualnie czyszczenie filtra długo działającego wykonywać najpóźniej co 2 miesiące.

UWAGA

Zasysana ilość może się zmieniać zgodnie z odkurzaną substancją.

Zwłaszcza w przypadku drobnego pyłu opróżnianie może być konieczne wcześniej.

Aby zapewnić dobrą filtrację, filtry o długiej żywotności wymieniać co 2 lata na nowe.

Dalsze wskazówki dot. sposobu postępowania, patrz:

Rysunek 12 do 15

Wskazówki

- Podczas nakręcania filtr jest automatycznie oczyszczany, a brud usuwany.
- Włożyć filtr o długiej żywotności ponownie do kasety filtra zgodnie z oznakowaniem i przykręcić go, aż nie będzie widać czerwonego pręta zabezpieczającego.

UWAGA

- Jeśli czerwony pręt zabezpieczający będzie widoczny, nie da się włożyć kasety filtra do urządzenia.

Następnie dokręcić zamknięcie filtra do oporu.

- Do urządzenia wkładać wyłącznie suchy filtr.

Wymiana filtra powietrza wylotowego

Zalecenie: Aby zapewnić dobrą filtrację, filtry powietrza wylotowego wymieniać 1x w roku.

Rysunek 16

- Wyciągnąć osłonę filtra powietrza wylotowego wzdłuż krawędzi urządzenia ukośnie do góry.
- Ścisnąć filtr po obu stronach i wyjąć go.
- Włożyć nowy filtr i zablokować go.
- Założyć osłonę filtra powietrza wylotowego na krawędź urządzenia, wsunąć w dół i zablokować.

Usuwanie usterek

Przyczyny spadku mocy ssania lub automatycznego wyłączenia urządzenia na skutek przegrzania mogą być następujące:

- Zator w akcesoriach: Ostrożnie usunąć zator przy pomocy wąskiego narzędzia.

Rysunek 17

- Zator w rurze teleskopowej: Odkręcić pokrywę przy uchwycie za pomocą śrubokrętu i ostrożnie usunąć zator przy pomocy wąskiego narzędzia.
- Sprawdzić, czy filtry nie są pełne lub uszkodzone. Patrz rozdział „Drogląd i konserwacja”.

Wskaźnik usterki LED

Dioda LED miga szybko podczas włączania urządzenia.

- Akumulator jest rozładowany
 - Naładować urządzenie.
- Dioda LED miga 2 razy szybciej podczas włączania urządzenia.
- Urządzenie za gorące do ładowania (np. w razie eksploatacji w wysokich temperaturach otoczenia lub z zapchanym filtrem).
 - Poczekać, aż urządzenie ostygnie (ładowarka może pozostać podłączona), proces ładowania rozpoczyna się automatycznie po osiągnięciu odpowiedniej temperatury.

Wszystkie diody LED migają.

- Usterka akumulatora lub układu elektronicznego.
- Przekazać urządzenie do serwisu.

Dane techniczne

Typ urządzenia		VC 5 Cordless VC 5 Cordless Parquet	VC 5 Cordless Premium VC 5 Cordless Premium Parquet
Napięcie znamionowe akumulatora	V	18	25,2
Moc znamionowa urządzenia	W	125	190
Czas pracy przy naładowanym akumulatorze			
- Min. moc ssania	min	40	60
- Maks. moc ssania	min	11	15
Czas ładowania wyladowanego akumulatora	min	180	180
Napięcie wyjściowe ładowarki	V	22	30
Prąd wyjściowy ładowarki	A	0,6	0,6
Typ akumulatora		Li-ion	Li-ion
Klasa ochrony		III	III
Ładowarka			
Klasa ochrony		II	II
Ciężar (bez akcesoriów)			
Urządzenie z dyszą podłogową	kg	2,8	2,9
Długość x szerokość x wysokość (urządzenie w pozycji parkowania)	mm	182x261x621	182x261x621
Pozioma moc akustyczna	dB(A)	69,4	75,5

Zmiany techniczne zastrzeżone!

Observații generale



Citiți aceste instrucțiuni din manualul de utilizare original înainte de prima utilizare a aparatului dumneavoastră și instrucțiunile de siguranță anexate. Respectați aceste instrucțiuni. Păstrați aceste manuale pentru viitoarele utilizări sau pentru viitorul posesor.

Utilizarea corectă

Acest aspirator universal este destinat numai pentru utilizarea în domeniul casnic și nu trebuie folosit în domeniul comercial.

Producătorul nu răspunde pentru eventualele daune rezultate în urma utilizării necorespunzătoare sau a manipulării incorecte.

Utilizați aspiratorul universal numai cu:

- Filtre originale.
- piese de schimb, accesorii sau accesorii opționale originale.

Aspiratorul universal nu este adecvat pentru:

- pentru a aspira praful de pe persoane sau animale.
- pentru a aspira:
 - viețuitoare mici (de ex. muște, păianjeni, etc.);
 - substanțe toxice, obiecte cu muchii ascuțite, fierbinți sau incandescente;
 - substanțe umede sau lichide;
 - substanțe sau gaze ușor inflamabile sau explozive.

VC 5 Cordless Parquet

VC 5 Cordless Premium Parquet

Duza pentru parchet inclusă în pachetul de livrare nu este potrivită pentru utilizare pe covorașe.

Protecția mediului înconjurător



Materialele de ambalare sunt reciclabile. Ambalajele nu trebuie aruncate în gunoiul menajer, ci trebuie duse la un centru de colectare și revalorificare a deșeurilor.



Bateriile și acumulatorii conțin substanțe, care nu au voie să ajungă în mediul înconjurător.

Aparatul și acumulatorul acestuia nu trebuie aruncați la gunoiul menajer. Acestea pot fi eliminate gratuit prin sistemele locale de colectare și revalorificare a materialelor reciclabile.

Eliminarea filtrelor

Filtrul este confecționat din materiale care nu dăunează mediului.

Dacă nu conțin substanțe care nu pot fi aruncate în gunoiul menajer, atunci ei pot fi aruncați la gunoi.

Observații referitoare la materialele conținute (REACH)

Informații actuale referitoare la materialele conținute puteți găsi la adresa:

www.kaercher.com/REACH

Garanție

În fiecare țară sunt valabile condițiile de garanție publicate de distribuitorul nostru din țara respectivă. Eventuale defecțiuni ale acestui aparat, care survin în perioada de garanție și care sunt rezultatul unor defecte de fabricație sau de material, vor fi remediate gratuit. Pentru a putea beneficia de garanție, prezentați-vă cu chitanța de cumpărare la magazin sau la cea mai apropiată unitate de service autorizată.

Service-ul autorizat

Dacă aveți întrebări sau în caz de defect reprezentanța noastră KÄRCHER vă stă la dispoziție cu plăcere în continuare. Pentru adresă vedeți pagina din spate.

Piese de schimb

Utilizați doar accesorii și piese de schimb originale; acestea oferă garanția unei funcționări sigure și fără defecțiuni a aparatului.

Informații referitoare la accesorii și piese de schimb se găsesc la adresa www.kaercher.com.

Utilizarea

Descrierea aparatului

Pentru imagini vezi pagina 4

- 1 Mâner
- 2 Reglarea tubului de aspirare telescopic
- 3 Taste pentru putere de aspirare
- 4 Întrerupător pornit/oprit
- 5 Indicator acumulator
- 6 Filtru de aer uzat
- 7 Capac filtru de aer uzat
- 8 Buton de comutare
- 9 Duză pentru podea, comutabilă
- 10 Poziția de parcare
- 11 Dispozitiv de deblocare duză de podea
- 12 Bucșă de încărcare
- 13 Orificiu de curățare tub de aspirare telescopic
- 14 Încalzător filtru principal
- 15 Casetă de filtrare
- 16 Filtru pe termen lung cu dispozitiv de închidere
- 17 Încărcător cu cablu de încărcare
- 18 Duză pentru tapițerie
- 19 Duză pentru roștii
- 20 Pensulă mobilă
- 21 Duza pentru parchet

Punerea în funcțiune

Figură 1 până la 5

Procesul de încărcare

Figură 3

- Lămpile de control cu led indică nivelul de încărcare actual al acumulatorului.
- După ce acumulatorul s-a încărcat complet, cele 3 lămpi de control cu led mai luminează timp de 30 minute, după care se sting. După această perioadă de timp, lămpile de control cu led sunt stinse.

Timp de funcționare cu un acumulator

- 3 lămpi de control cu led luminează - 3/3 durată de funcționare a acumulatorului (durată de funcționare completă).
- 2 lămpi de control cu led luminează - 2/3 durată de funcționare a acumulatorului.
- 1 lampă de control cu led luminează - 1/3 durată de funcționare a acumulatorului.
- Cu cca 3 minute înainte ca acumulatorul să se descarce, ultimul led se aprinde intermitent.
- Cu puțin timp înainte ca aparatul să se oprească, ultimul led se aprinde intermitent mai des.
- După ce acumulatorul este descărcat, iar aparatul este oprit, timp de 10 secunde, ultimul led se aprinde intermitent mai des.

Reglare tub de aspirare telescopic

Figură 4

- Când aparatul este oprit în poziția de parcare, mai întâi slăbiți poziția de parcare.
- În acest scop, țineți duza de podea cu piciorul și înclinați ușor aparatul în spate.
- Țineți butonul apăsat și reglați tubul de aspirare la lungimea dorită.

Reglarea puterii de aspirare

Figură 5

Indicație

Prin apăsarea tastelor pentru puterea de aspirare, puterea de aspirare dorită poate fi reglată individual.

- **Etapa 1: Domeniul inferior de putere**
Pentru aspirarea de materiale sensibile și piese mai ușoare, ca de ex. mobilă tapițată, covoare, perne, perdele etc.
- **Etapa 2: Domeniul mijlociu de putere**
Pentru curățarea zilnică în cazul unui grad mic de murdărire și pentru curățarea cuvoarelor cu fire scurte.
- **Etapa 3: Domeniul superior de putere**
Pentru curățarea mochetelor robuste, a podelelor rigide, a covoarelor cu fire lungi și în cazul unui grad înalt de murdărire.

Indicație importantă! Aparatul se oprește automat dacă există un risc de supraîncălzire. Asigurați-vă că duza sau tubul de aspirare nu sunt blocate sau că filtrul nu trebuie să fie golit. După ce defecțiunea a fost remediată, lăsați aparatul să se răcească timp de cel puțin 1 oră, apoi aparatul este din nou gata de funcționare.

Duză de podea comutabilă

Figură 6

- **Suprafețe dure** → **Covoare / mochete**



Duza pentru parchet

În funcție de dotare

Figură 7

- Pentru aspirarea podelelor netede, sensibile (parchet, marmură, teracotă, etc.).

Utilizarea accesoriilor

În funcție de dotare

Figură 7

- **Duză tapițerii:** pentru aspirarea mobilei tapițate, a saltelelor, perdelelor etc.
- **Duză de curățare a podelelor:** pentru muchii, rosturi și calorifere
- **Pensulă mobilă:** pentru curățarea delicată a mobilei și a obiectelor sensibile, ca de ex. cărți ș.a.

Încheierea utilizării

Figură 8

Transportul, depozitarea

Figură 9

- Fixați aparatul (tubul telescopic nu este tras afară) în poziția de parcare pe duza de podea.
- Aparatul poate fi depozitat și culcat, de exemplu, într-un raft sau un dulap.

Indicație

Depozitați aparatul în spații uscate.

Îngrijirea și întreținerea

Golire filtru principal

Recomandare: Goliți filtrul principal după fiecare utilizare.

Pentru moduri de procedare suplimentare vezi:

Figură 10 până la 11

Indicație

- La rotire, filtrul este curățat în mod automat, iar murdăria se dizolvă.

Golire filtru pe termen lung

Recomandare: Cel mai târziu la fiecare 2 luni demontați, goliți și dacă este cazul curățați filtrul pe termen lung.

ATENȚIE

Capacitatea aspirabilă poate varia în funcție de materialul aspirat.

Mai ales la praful fin, golirea poate fi necesară mai des.

Pentru a asigura o filtrare bună, la fiecare 2 ani înlocuiți filtrul pe termen lung cu un filtru nou.

Pentru moduri de procedare suplimentare vezi:

Figură 12 până la 15

Indicații

- La rotire, filtrul este curățat în mod automat, iar murdăria se dizolvă.
- Introduceți din nou filtrul pe termen lung în caseta de filtrare, în funcție de marcaj și roțiți complet până când joja de siguranță roșie nu mai este vizibilă.

ATENȚIE

- *Dacă joja de siguranță roșie este vizibilă, caseta de filtrare nu poate fi introdusă în aparat. Pentru aceasta, înșurubați închizătoarea de filtru până la capăt.*
- *În aparat montați doar filtrul pe termen lung uscat.*

Înlocuire filtru de aer uzat

Recomandare: Pentru a asigura o filtrare bună, înlocuiți o dată pe an filtrul de aer uzat.

Figură 16

- Trageți oblic în sus capacul de la filtrul de aer uzat, de-a lungul marginii aparatului.
- Apăsați simultan pe ambele părți și scoateți-le.
- Puneți filtrul nou și blocați-l.
- Puneți capacul de la filtrul de aer uzat pe marginea aparatului, împingeți în jos și blocați.

Remediarea defecțiunilor

Puterea de aspirare redusă sau o oprire automată a aparatului din cauza supraîncălzirii poate avea următoarele cauze:

- Înfundare accesoriului: Desfundați cu atenție cu un obiect îngust.

Figură 17

- Înfundare tub de aspirare telescopic: Ridicați capacul de pe mâner cu o șurubelniță și desfundați cu atenție cu un obiect îngust.
- Verificați dacă filtrul este plin sau deteriorat. Vezi capitolul „Îngrijirea și întreținerea”.

Afișare erori cu led

Un led luminează intermitent mai des când aparatul este pornit.

- Acumulatorul este descărcat

→ Încărcați aparatul.

Un led luminează intermitent de 2 ori mai des când se introduce încărcătorul.

- Aparatul este prea fierbinte pentru a fi încărcat (de ex., după operarea la temperaturi ambiante ridicate sau când filtrul este blocat).

→ Lăsați aparatul să se răcească (încărcătorul poate rămâne conectat). Procesul de încărcare începe automat la temperatura corespunzătoare.

Toate ledurile luminează intermitent.

- Eroare la baterie sau la sistemul electronic.

→ Duceți aparatul la reparat.

Date tehnice

Tipul aparatului		VC 5 Cordless VC 5 Cordless Parquet	VC 5 Cordless Premium VC 5 Cordless Premium Parquet
Tensiune nominală acumulator	V	18	25,2
Putere nominală aparat	W	125	190
Timp de utilizare cu acumulator complet încărcat			
- Putere min. de aspirare	min	40	60
- Putere max. de aspirare	min	11	15
Durata de încărcare a acumulatorului gol	min	180	180
Tensiune de ieșire încărcător	V	22	30
Intensitate de ieșire încărcător	A	0,6	0,6
Tipul de acumulator		Li-ion	Li-ion
Clasa de protecție		III	III
Încărcător			
Clasa de protecție		II	II
Masa (fără accesorii)			
Aparat cu duză de podea	kg	2,8	2,9
Lungime x lățime x înălțime (Aparat în poziție de parcare)	mm	182x261x621	182x261x621
Nivelul puterii acustice L_{WA}	dB(A)	69,4	75,5

Ne rezervăm dreptul de a efectua modificări tehnice!

Všeobecné pokyny



Prečítajte si pred prvým použitím vášho prístroja tento originálny návod na používanie a priložené bezpečnostné pokyny. Konajte podľa nich. Ušchovajte si oba návody pre možné neskoršie použitie alebo pre ďalšieho majiteľa prístroja.

Používanie výrobku v súlade s jeho určením

Tento univerzálny vysávač prachu je určený na súkromné použitie v domácnosti a nie na priemyselné účely. Výrobca neručí za prípadné škody, ktoré budú spôsobené nesprávnym zaobchádzaním alebo používaním v rozpore s určením.

Univerzálny vysávač prachu používajte len s:

- originálnymi filtrami.
- Originálnymi náhradnými dielmi, príslušenstvom alebo špeciálnym príslušenstvom.

Univerzálny vysávač **nie je** vhodný pre:

- vysávanie ľudí alebo zvierat.
- Vysávanie: malých živočíchov (napr. múch, pavúkov atď.), zdraviu škodlivých, drsných, horúcich alebo rozžeravených látok, vlhkých alebo kvapalných látok, ľahko zápalných alebo výbušných látok a plynov.

VC 5 Cordless Parquet

VC 5 Cordless Premium Parquet

Dodávaná podlahová hubica nie je určená na používanie na kobercoch.

Ochrana životného prostredia



Obalové materiály sú recyklovateľné. Obalové materiály láskavo nevyhadzujte do komunálneho odpadu, ale odovzdajte ich do zberne druhotných surovín.



Staré prístroje obsahujú materiály a látky, ktoré sa nesmú dostať do životného prostredia. Prístroj a akumulátory, ktoré sa v ňom nachádzajú, sa nemôžu likvidovať spolu s domovým odpadom. Likvidácia sa môže vykonať bezplatne prostredníctvom miestnych vratných miest alebo zberných miest starých prístrojov.

Likvidácia filtrov

Filtre sú vyrobené z ekologických materiálov. Pokiaľ neobsahujú žiadne nasaté substancie, ktoré sú zakázané likvidovať do domového odpadu, môžete ich zlikvidovať do normálneho domového odpadu.

Pokyny k zloženiu (REACH)

Aktuálne informácie o zložení nájdete na:

www.kaercher.com/REACH

Záruka

V každej krajine platia záručné podmienky našej distribučnej organizácie. Prípadné poruchy spotrebiteľa odstránime počas záručnej lehoty bezplatne, ak sú ich príčinou chyby materiálu alebo výrobné chyby. Pri uplatňovaní záruky sa spolu s dokladom o kúpe zariadenia láskavo obráťte na predajcu alebo na najbližší autorizovaný zákaznicky servis.

Servisná služba

V prípade otázok alebo porúch Vám rada pomôže naša pobočka KÄRCHER. Adresu nájdete na zadnej strane.

Náhradné diely

Používajte len originálne príslušenstvo a originálne náhradné diely, pretože zaručujú bezpečnú a bezporuchovú prevádzku prístroja.

Informácie o príslušenstve a náhradných dieloch nájdete na stránke www.kaercher.com.

Obsluha

Popis prístroja

Ilustrácie – pozri na strane 4

- 1 Rukoväť
- 2 Nastavenie teleskopickkej sacej rúry
- 3 Tlačidlá pre sací výkon
- 4 Gombík zapn/vypn
- 5 Indikátor akumulátorov
- 6 Filter odvádzaného vzduchu
- 7 Kryt filtra odpadového vzduchu
- 8 Prepínacie tlačidlo
- 9 Hubica na podlahu, prepínateľná
- 10 Parkovacia poloha
- 11 Odblokovanie podlahovej hubice
- 12 Nabíjacia zásuvka
- 13 Čistiaci otvor teleskopickkej nasávacej trubice
- 14 Uzáver hlavného filtra
- 15 Kazeta s filtrom
- 16 Dlhodobý filter s uzáverom
- 17 Nabíjačka s nabíjacím káblom
- 18 Hubica na čalúnenie
- 19 Hubica na škáry
- 20 Štetec na nábytok
- 21 Parketová tryska

Uvedenie do prevádzky

Obrázok 1 až 5

Postup nabíjania

Obrázok 3

- LED kontrolky zobrazujú aktuálny stav nabitia akumulátora.
- Po úplnom nabití akumulátora 3 LED kontrolky svietia ďalších 30 minút. Po uplynutí tejto doby LED kontrolky zhasnú.

Doba chodu akumulátora

- Svetia 3 LED - 3/3 nabitie akumulátora (plné nabitie).
- Svetia 2 LED - 2/3 nabitie akumulátora.
- Svetia 1 LED - 1/3 nabitie akumulátora.
- Cca 3 minúty pred vybitím akumulátora bliká posledná LED.
- Krátko pred vypnutím prístroja posledná LED bliká rýchlejšie.
- Po vybití akumulátora a vypnutí prístroja posledná LED 10 sekúnd bliká rýchlejšie.

Nastavenie teleskopickkej nasávacej trubice

Obrázok 4

- Keď je zariadenie odstavené v parkovacej polohe, tak najprv odblokujte parkovaciu polohu.
- Pre tento účel pridržte podlahovú hubicu pomocou nohy a zariadenie mierne naklopte smerom dozadu.
- Tlačidlo držte stlačené a nasávaci trubicu nastavte na požadovanú dĺžku.

Nastavenie sacieho výkonu

Obrázok **5**

Upozornenie

Stlačením tlačidla pre sací výkon možno individuálne nastaviť požadovanú saciu silu.

■ Stupeň 1: Oblasť nízkeho výkonu

Pre odsávanie citlivých materiálov a ľahkých častí, akými sú napr. čalúnený nábytok, menšie koberce, vankúše, záclony atď.

■ Stupeň 2: Oblasť stredného výkonu

Pre každodenné čistenie pri nízkej miere znečistenia a pre čistenie kobercov s nízkym vlasom.

■ Stupeň 3: Oblasť vysokého výkonu

Pre čistenie robustných podlahových krytín, tvrdých podláh, kobercov s vysokým vlasom a pri vysokej miere znečistenia.

Dôležité upozornenie! Prístroj sa pri nebezpečenstve prehriatia automaticky vypína. Uistite sa, či dýza alebo sacia trubica nie sú upchaté resp. či nie je potrebné vyprázdenie filtra. Po odstránení poruchy nechajte prístroj najmenej 1 hodinu vychladnúť. Potom je prístroj znovu pripravený na prevádzku.

Hubica na podlahu prepínacia

Obrázok **6**

→ Tvrdé plochy

→ Koberce / Kobercové podlahy



Parketová tryska

V závislosti od vybavenia

Obrázok **7**

→ Na vysávanie citlivých hladkých dlažiek (parkety, mramor, terakota, atď.).

Použitie príslušenstva

V závislosti od vybavenia

Obrázok **7**

- **Dýza na čalúnenie:** na vysávanie čalúneného nábytku, matracov, záclon atď.
- **Štrbinová hubica:** pre hrany, štrbiny a radiátory
- **Štetec na nábytok** na šetrné čistenie nábytku a citlivých predmetov, akými sú napr. knihy a pod.

Ukončenie prevádzky

Obrázok **8**

Preprava, uskladnenie

Obrázok **9**

- Zariadenie v mieste podlahovej hubice zaareťujte v parkovacej polohe (teleskopická trubica nie je vyťahnutá).
- Zariadenie môže byť uskladnené aj v horizontálnej polohe, napríklad na polici alebo v skrini.

Upozornenie

Prístroj uskladňujte v suchých priestoroch.

Starostlivosť a údržba

Vyprázdenie hlavného filtra

Odporúčanie: Hlavný filter vyprázdnite po každom použití.

Pre ďalší postup si pozrite:

Obrázok **10** až **11**

Upozornenie

→ Pri uvoľňovaní sa automaticky vykonáva čistenie filtra a uvoľnenie nečistôt.

Vyprázdenie dlhodobého filtra

Odporúčanie: Dlhodobý filter minimálne každé 2 mesiace odmontujte, vyprázdnite a prípadne vyčistite.

POZOR

Vysávané množstvo sa môže meniť v závislosti od vysávaného materiálu.

Špeciálne pri jemnom prachu môže byť potrebné skoršie vyprázdenie.

Pre zaručenie dobrej filtrácie každé 2 roky vymeňte dlhodobý filter.

Pre ďalší postup si pozrite:

Obrázok **12** až **15**

Pokyny

- Pri uvoľňovaní sa automaticky vykonáva čistenie filtra a uvoľnenie nečistôt.
- Dlhodobý filter podľa značky znovu vložte do kazety s filtrom a zatiahnite ho tak, aby nebolo vidieť červený poistný kolík.

POZOR

■ *Ak bude červený poistný kolík vidieť, tak kazetu s filtrom nemožno vložiť do zariadenia.*

Uzáver filtra preto zatiahnite až na doraz.

■ *Do zariadenia vkladajte len suchý dlhodobý filter.*

Výmena filtra odpadového vzduchu

Odporúčanie: Pre zaručenie dobrej filtrácie 1x ročne vymeňte filter odpadového vzduchu.

Obrázok **16**

- Kryt filtra odpadového vzduchu pozdĺž hrany zariadenia vyťahnite šikmo smerom nahor.
- Filter odpadového vzduchu stlačte na oboch stranách a odoberte.
- Nasadte nový filter odpadového vzduchu a zaistite ho.
- Kryt filtra odpadového vzduchu nasadte na hranu zariadenia, posuňte ho smerom nadol a zaistite ho.

Pomoc pri poruchách

Nedostatočný sací výkon alebo automatické vypnutie prístroja pre prehriatie môžu mať nasledujúce príčiny:

→ Upchatie v príslušenstve: Pomocou úzkeho nástroja opatrne odstráňte upchatie.

Obrázok **17**

- Upchatie v teleskopickej nasávacej trubici: Pomocou skrutkovača vypáčte kryt na rukoväti a pomocou úzkeho nástroja opatrne odstráňte upchatie.
- Skontrolujte, či filtre nie sú plné resp. poškodené. Pozrite si kapitolu „Údržba a starostlivosť“.

LED indikácia chyby

Jedna LED bliká rýchlejšie pri zapnutí prístroja.

■ Akumulátor je vybitý

→ Nabite prístroj.

Jedna LED bliká 2-krát rýchlejšie pri zastrčení nabíjačky.

■ Prístroj je príliš horúci pre nabitie (napr. po prevádzke pri vysokých teplotách okolia alebo pri upchatom filtri).

→ Prístroj nechajte vychladnúť (nabíjačka môže zostať zasunutá), proces nabíjania sa automaticky spustí pri príslušnej teplote.

Všetky LED blikajú.

■ Chyba batérie alebo elektroniky.

→ Prístroj zaneste do servisu.

Technické údaje

Typ prístroja		VC 5 Cordless VC 5 Cordless Parquet	VC 5 Cordless Premium VC 5 Cordless Premium Parquet
Menovité napätie batérie	V	18	25,2
Menovitý výkon prístroja	W	125	190
Doba prevádzky pri plnom nabití batérie			
- Min. sací výkon	min	40	60
- Max. sací výkon	min	11	15
Doba nabíjania vybitej batérie	min	180	180
Výstupné napätie nabíjačky	V	22	30
Výstupný prúd nabíjačky	A	0,6	0,6
Typ akumulátora		Li-ion	Li-ion
Krytie		III	III
Nabíjačka			
Krytie		II	II
Hmotnosť (bez príslušenstva)			
zariadenie s podlahovou hubicou	kg	2,8	2,9
Dĺžka x Šírka x Výška (zariadenie v parkovacej polohe)	mm	182x261x621	182x261x621
Hlučnosť L _{WA}	dB(A)	69,4	75,5

Technické zmeny vyhradené!

Opće napomene



Prije prve uporabe Vašeg uređaja pročitate ove originalne upute za rad i priložene sigurnosne upute i postupajte prema njima. Obje bilježnice sačuvajte za kasniju uporabu ili za sljedećeg vlasnika.

Namjensko korištenje

Ovaj univerzalni usisavač je namijenjen isključivo za privatnu uporabu u kućanstvima, a ne za profesionalnu primjenu.

Proizvođač ne preuzima odgovornost za eventualne štete nastale nenamjenskim korištenjem ili pogrešnim opsluživanjem uređaja.

Univerzalni usisavač se smije koristiti samo s:

- originalnim filtrima.
- originalnim pričuvnim dijelovima, priborom i posebnim priborom.

Univerzalni usisavač **nije** prikladan za:

- usisavanje prašine s ljudi ili životinja.
- Usisavanje:
 - sitnih živih bića (npr. muha, pauka i dr.).
 - tvari štetnih po zdravlje, predmeta oštih bridova te svega što je vruće ili užareno.
 - vlažnih ili tekućih tvari.
 - lako zapaljivih ili eksplozivnih tvari i plinova.

VC 5 Cordless Parquet

VC 5 Cordless Premium Parquet

Uključeni nastavak za parket nije prikladan za primjenu na sagovima.

Zaštita okoliša



Materijali ambalaže se mogu reciklirati. Molimo Vas da ambalažu ne odlažete u kućne otpatke, već ih predajte kao sekundarne sirovine.



Stari uređaji sadrže vrijedne materijale i tvari koje se mogu reciklirati i koje ne smiju dospjeti u okoliš. Stoga uređaj i bateriju ne smijete odlagati u komunalni otpad. Odlaganje u otpad može se izvesti besplatno preko lokalnih sabirnih sustava i reciklažnih centara.

Zbrinjavanje filtera

Filtri su izrađeni od materijala koji ne štete okolišu.

Ako ne sadrže nikakve usisane tvari, koje se ne smiju odlagati u kućanski otpad, može ih se zbrinuti kao običan kućanski otpad.

Napomene o sastojcima (REACH)

Aktualne informacije o sastojcima možete pronaći na stranici:

www.kaercher.com/REACH

Jamstvo

U svakoj zemlji važe jamstveni uvjeti koje je izdala naša nadležna organizacija za distribuciju. Eventualne smetnje na stroju za vrijeme trajanja jamstva uklanjamo besplatno ukoliko je uzrok greška u materijalu ili proizvodnji. U slučaju koji podliježe garanciji obratite se, uz prilažanje potvrde o kupnji, Vašem prodavaču ili najbližoj ovlaštenoj servisnoj službi.

Servisna služba

U slučaju pitanja ili smetnji rado će Vam pomoći naša podružnica KÄRCHER. Adresu ćete naći na stranoj stranici.

Pričuvni dijelovi

Upotrebljavajte samo originalni pribor i originalne rezervne dijelove, oni jamče za siguran rad uređaja bez smetnji.

Informacije o priboru i rezervnim dijelovima možete pronaći na www.kaercher.com.

Rukovanje

Opis uređaja

Slike pogledajte na stranici 4

- 1 Rukohvat
- 2 Podešavač teleskopske usisne cijevi
- 3 Tipke za snagu usisavanja
- 4 Uključno/isključna tipka
- 5 Prikaz stanja baterije
- 6 Filtar ispušnog zraka
- 7 Poklopac filtra ispušnog zraka
- 8 Preklapna tipka
- 9 Mlaznica za pranje poda, preklapiva
- 10 Položaj za odlaganje
- 11 Bravica podnog nastavka
- 12 Utičnica za punjenje
- 13 Otvor za čišćenje teleskopske usisne cijevi
- 14 Zatvarač glavnog filtra
- 15 Filtarska kazeta
- 16 Dugotrajni filtarski sa zatvaračem
- 17 Punjač s kablom
- 18 Mlaznica za mekane podloge
- 19 Mlaznica za fuge
- 20 Četka za namještaj
- 21 Sisaljka za parket

Stavljanje u pogon

Slika **1** do **5**

Postupak punjenja

Slika **3**

- LED indikatori prikazuju aktualno stanje napunjenosti punjive baterije.
- Nakon što je punjiva baterija u cijelosti napunjena, 3 LED indikatora nastavljaju svijetliti još 30 minuta. Nakon tog vremena LED indikatori se gase.

Vrijeme rada baterije

- 3 LED-a svijetle - 3/3 vremena rada punjive baterije (puno vrijeme rada).
- 2 LED-a svijetle - 2/3 vremena rada punjive baterije.
- 1 LED svijetli - 1/3 vremena rada punjive baterije.
- Oko 3 minuta prije nego što je punjiva baterija ispražnjena - posljednji LED treperi.
- Tik prije nego što se uređaj isključi, posljednji LED treperi brže.
- Nakon što je punjiva baterija ispražnjena i uređaj se isključio, posljednji LED treperi brže u trajanju od 10 sekundi.

Namještanje teleskopske usisne cijevi

Slika **4**

- Ako je uređaj stavljen u položaj za odlaganje, najprije napustite položaj za odlaganje.
- U tu svrhu nogom čvrsto držite podni nastavak i uređaj lagano pritisnite prema natrag.
- Držite tipku pritisnutom i usisnu cijev namjestite na željenu duljinu.

Podešavanje usisne snage

Slika 5

Napomena

Pritiskom tipki za snagu usisavanja može se individualno namjestiti željena snaga usisavanja.

- **1. stupanj: Područje niske snage**
Za usisavanje osjetljivih materijala i lakih dijelova kao što su npr. tekstilni namještaj, tepih staze, jastuci, zavjese itd.
- **2. stupanj: Područje srednje snage**
Za svakodnevno čišćenje pri slaboj nečistoći i za čišćenje sagova niske flore.
- **3. stupanj: Područje visoke snage**
Za čišćenje robusnih podnih obloga, tvrdih podova, sagova visoke flore i pri jakoj nečistoći.

Važna napomena! Uređaj se u slučaju opasnosti od pregrijavanja automatski isključuje. Provjerite jesu li sapnica ili usisna cijev začepljene, odn. mora li se možda isprazniti filter. Nakon uklanjanja smetnje uređaj ostavite da se ohladi u trajanju najmanje 1 sat, nakon toga je uređaj ponovno spreman za rad.

Prespojivi podni nastavak

Slika 6

- **Tvrde površine** → **Sagovi / tekstilni podovi**



Sisaljka za parket

Ovisno o opremi

Slika 7

- Za usisavanje prašine s osjetljivih glatkih podova (parketa, mermerna, terakote itd.).

Primjena pribora

Ovisno o opremi

Slika 7

- **Sisaljka za tekstilni namještaj:** za usisavanje prašine s tekstilnog namještaja, madraca, zastora i dr.
- **Nastavak za fuge:** za bridove, fuge i radijatore
- **Četka za namještaj:** za pažljivo čišćenje namještaja i osjetljivih predmeta, npr. knjiga i dr.

Kraj rada

Slika 8

Transport, odlaganje

Slika 9

- Uređaj (teleskopska cijev nije izvučena) uglavite u položaj za odlaganje na podni nastavak.
- Uređaj se može čuvati u položenu, na primjer na policama ili u ormaru.

Napomena

Uređaj čuvajte u suhim prostorijama.

Njega i održavanje

Pražnjenje glavnog filtra

Preporuka: Glavni filter ispraznite nakon svake primjene.

Za opise ostalih postupaka vidi:

Slika 10 do 11

Napomena

- Prilikom odvrtnja filter se automatski čisti i prijavština se odvaja.

Pražnjenje dugotrajnog filtra

Preporuka: Dugotrajni filter najkasnije svaka 2 mjeseca demontirajte, ispraznite i po potrebi očistite.

PAŽNJA

Količina koja se može usisati ovisi o prljavštini koja se usisava.

Pražnjenje može biti potrebno i prije, osobito u slučaju fine prašine.

Kako bi se osiguralo dobro filtriranje, dugotrajni filter svake 2 godine zamijenite novim filtrom.

Za opise ostalih postupaka vidi:

Slika 12 do 15

Napomene

- Prilikom odvrtnja filter se automatski čisti i prljavština se odvaja.
- Dugotrajni filter odgovarajuće oznaci ponovno umetnite u filtersku kazetu i do kraja ga zavrnite, sve dok crvena sigurnosna šipka više nije vidljiva.

PAŽNJA

- *Ako crvena sigurnosna šipka ostane vidljiva, filterska kazeta ne može se umetnuti u uređaj. Stoga zatvarač filtra zavrnite do graničnika.*
- *U uređaj ugrađujte samo suhi dugotrajni filter.*

Zamjena filtra ispušnog zraka

Preporuka: Kako bi se osiguralo dobro filtriranje, filter ispušnog zraka zamijenite jednom godišnje.

Slika 16

- Pokrov filtra ispušnog zraka skinite ukoso prema gore uz rub uređaja.
- Filter ispušnog zraka stisnite skupa s obje strane i skinite.
- Postavite novi filter ispušnog zraka i uglavite ga.
- Pokrov filtra ispušnog zraka postavite na rub uređaja, pogurnite ga prema dolje i uglavite.

Otklanjanje smetnji

Smanjenje snage usisavanja ili automatsko isključenje uređaja zbog pregrijavanja moguće je zbog sljedećih uzroka:

- Začepljenje u priboru: Začepljenje oprezno uklonite uskim alatom.

Slika 17

- Začepljenje u teleskopskoj usisnoj cijevi: Pokrov na ručki odvojite pomoću odvijača i začepljenje oprezno uklonite pomoću uskog alata.
- Provjerite jesu li filteri puni odn. oštećeni. Vidi poglavlje "Njega i održavanje".

LED prikaz pogreške

Jedan LED treperi brzo prilikom uključivanja uređaja.

- Baterija je prazna
- Napunite uređaj.

Jedan LED treperi 2 puta brzo prilikom uticanja punjača.

- Uređaj previše vruć za punjenje (npr. Nakon rada pri visokim temperaturama okoline ili pri začepljenom filtru).
- Ostavite uređaj da se ohladi (punjač može ostati utaknut), postupak punjenja pokreće se automatski pri odgovarajućoj temperaturi.

Svi LED indikatori trepere.

- Pogreška baterije ili elektronička pogreška.
- Uređaj odnesite na servisiranje.

Tehnički podaci

Tip uređaja		VC 5 Cordless VC 5 Cordless Parquet	VC 5 Cordless Premium VC 5 Cordless Premium Parquet
Nazivni napon baterije	V	18	25,2
Nazivna snaga uređaja	W	125	190
Vrijeme rada s punom baterijom			
- Min. snaga usisavanja	min	40	60
- Maks. snaga usisavanja	min	11	15
Trajanje punjenja prazne baterije	min	180	180
Izlazni napon punjača	V	22	30
Izlazna struja punjača	A	0,6	0,6
Tip baterija		Li-ion	Li-ion
Klasa zaštite		III	III
Punjač			
Klasa zaštite		II	II
Težina (bez pribora)			
Uređaj s podnim nastavkom	kg	2,8	2,9
Duljina x širina x visina (uređaj u položaju za odlaganje)	mm	182x261x621	182x261x621
Razina zvučne snage L _{WA}	dB(A)	69,4	75,5

Pridržavamo pravo na tehničke izmjene!

Opšte napomene



Pre prve upotrebe Vašeg uređaja pročitajte ovo originalno uputstvo za rad i priložene sigurnosne napomene i postupajte prema njima. Sačuvajte obe sveske za kasniju upotrebu ili za sledećeg vlasnika.

Namensko korišćenje

Ovaj univerzalni usisivač je namenjen isključivo za privatnu upotrebu u domaćinstvima, a ne za profesionalnu primenu.

Proizvođač ne preuzima odgovornost za eventualne štete nastale nenamenskim korišćenjem ili pogrešnim opsluživanjem uređaja.

Univerzalni usisivač sme da se koristi samo sa:

- originalnim filterima.
- originalnim rezervnim delovima, priborom i posebnim priborom.

Univerzalni usisivač **nije** prikladan za:

- usisavanje prašine sa ljudi ili životinja.
- Usisavanje:
 - sitnih živih bića (npr. mušica, pauka i dr.),
 - supstanci štetnih po zdravlje, predmeta oštih ivica kao i svega što je vruće ili užareno.
 - vlažnih ili tečnih supstanci.
 - lako zapaljivih ili eksplozivnih materija i gasova.

VC 5 Cordless Parquet

VC 5 Cordless Premium Parquet

Isporučeni nastavak za parket nije pogodan za upotrebu na tepisima.

Zaštita čovekove okoline



Ambalaža se može ponovo preraditi. Molimo Vas da ambalažu ne bacate u kućne otpatke nego da je dostavite na odgovarajuća mesta za ponovnu preradu.



Stari uređaji sadrže vredne materijale i materije sa sposobnošću recikliranja koje ne smeju dospeti u životnu sredinu. Uređaj i njegova baterija se zato ne smeju odlagati u komunalni otpad. Odlaganje u otpad može besplatno da se obavi preko lokalnih sabirnih sistema i reciklažnih centara.

Odlaganje filtera u otpad

Filteri su izrađeni od materijala koji ne štete životnoj sredini.

Ako ne sadrže nikakve usisane supstance koje se ne smeju bacati u kućni otpad, mogu se tretirati kao običan kućni otpad.

Napomene o sastojcima (REACH)

Aktuelne informacije o sastojcima možete pronaći na stranici:

www.kaercher.com/REACH

Garancija

U svakoj zemlji važe garantni uslovi koje je izdala naša nadležna distributivna organizacija. Eventualne smetnje na uređaju za vreme trajanja garancije uklanjamo besplatno, ukoliko je uzrok greška u materijalu ili proizvodnji. U slučaju koji podleže garanciji obratite se sa potvrdom o kupovini Vašem prodavcu ili najbližjoj ovlašćenoj servisnoj službi.

Servisna služba

U slučaju pitanja ili smetnji rado će Vam pomoći naša podružnica KÄRCHER. Adresu ćete naći na poleđini.

Rezervni delovi

Koristite samo originalni pribor i originalne rezervne delove, oni pružaju garanciju za bezbedan i nesmetan rad uređaja.

Informacije o priboru i rezervnim delovima možete pronaći na www.kaercher.com.

Rukovanje

Opis uređaja

Slike pogledajte na stranici 4

- 1 Drška
- 2 Podešivač teleskopske usisne cevi
- 3 Tasteri za snagu usisavanja
- 4 Uključno/isključna tipka
- 5 Prikaz stanja baterije
- 6 Filter izduvnog vazduha
- 7 Poklopac filtera izduvnog vazduha
- 8 Taster za prebacivanje
- 9 Mlaznica za pranje poda, preklopliva
- 10 Položaj za odlaganje
- 11 Deblokada podnog nastavka
- 12 Utičnica za punjenje
- 13 Otvor za čišćenje teleskopske usisne cevi
- 14 Zatvarač glavnog filtera
- 15 Filterska kasetna
- 16 Dugotrajni filter sa zatvaračem
- 17 Punjač sa kablom
- 18 Mlaznica za meke podloge
- 19 Mlaznica za fuge
- 20 Četka za nameštaj
- 21 Sisaljka za parket

Stavljanje u pogon

Slika **1** do **5**

Postupak punjenja

Slika **3**

- Kontrolne LED lampice prikazuju aktuelno stanje napunjenosti akumulatora.
- Nakon što je akumulator u potpunosti napunjen, 3 kontrolne LED lampice svetle još 30 minuta. Nakon ovog vremena se kontrolne LED lampice gase.

Vreme rada baterije

- Svetle 3 LED lampice - 3/3 vremena rada baterije (puno vreme rada).
- Svetle 2 LED lampice - 2/3 vremena rada baterije.
- Svetli 1 LED lampica - 1/3 vremena rada baterije.
- Oko 3 minute pre pražnjenja baterije, treperi poslednja LED lampica.
- Neposredno pre isključivanja uređaja, poslednja LED lampica treperi ubrzano.
- Nakon što je baterija prazna, a uređaj se isključio, poslednja LED lampica treperi brže u trajanju od 10 sekundi.

Podešavanje teleskopske usisne cevi

Slika **4**

- Kada je uređaj odložen u položaj za parkiranje, prvo deblokirati položaj za parkiranje.
- U tu svrhu nogom pritisnuti podni nastavak i uređaj nakriviti unazad.
- Taster držati pritisnutu, a usisnu cev podesiti na željenu dužinu.

Podešavanje usisne snage

Slika **5**

Napomena

Pritisikom na tastere za snagu usisavanja može individualno da se podesi željena snaga usisavanja.

■ **Stepen 1: Područje niske snage**

Za usisavanje osetljivih materijala i laganih delova, kao što su npr. tekstilni nameštaj, tepisi, jastuci, zavese, itd.

■ **Stepen 2: Područje srednje snage**

Za svakodnevno čišćenje kod niskog stepena zaprljanosti i za čišćenje tankih tepiha.

■ **Stepen 3: Područje visoke snage**

Za čišćenje robusnih podnih podloga, tvrdih podova, debelih tepiha i kod visokog stepena zaprljanosti.

Važna napomena! Uređaj se isključuje automatski u slučaju opasnosti od pregrevanja. Pobrinite se da mlaznica ili usisna cev ne budu začepljene odn. filter mora da se isprazni. Nakon otklanjanja smetnje uređaj ostavi da se ohladi najmanje 1 sat, nakon čega je uređaj ponovo spreman za rad.

Prespojivi podni nastavak

Slika **6**

→ **Tvrde površine** → **Tepisi / tekstilni podovi**



Sisaljka za parket

U zavisnosti od opreme

Slika **7**

→ Za usisavanje prašine sa osetljivih glatkih podova (parketa, mermera, terakote itd.).

Primena pribora

U zavisnosti od opreme

Slika **7**

- **Sisaljka za tekstilni nameštaj:** za usisavanje prašine sa tekstilnog nameštaja, dušeka, zavesa i dr.
- **Nastavak za fuge:** za iverice, fuge i grejna tela
- **Četka za nameštaj:** za nežno čišćenje nameštaja i osetljivih predmeta, kao što su npr. knjige i dr.

Kraj rada

Slika **8**

Transport, odlaganje

Slika **9**

- Uređaj (teleskopska cev nije izvučena) uglaviti u položaj za parkiranje na podnom nastavku.
- Uređaj može da se odloži i u ležećem položaju, na primer u regalima ili ormanu.

Napomena

Uređaj čuvajte u suvim prostorijama.

Nega i održavanje

Pražnjenje glavnog filtera

Preporuka: Glavni filter isprazniti nakon svake primene.

Za ostale postupke rada pogledati:

Slika **10** do **11**

Napomena

→ Prilikom odvijanja se filter automatski čisti i uklanja prljavština.

Pražnjenje dugotrajnog filtera

Preporuka: Dugotrajni filter demontirati najkasnije svakih 2 meseca, isprazniti i, po potrebi, očistiti.

PAŽNJA

Količina koju je moguće usisati zavisi od prljavštine koja se usisava.

Kod fine prašine pražnjenje može da bude potrebno i ranije.

Da bi se obezbedio dobar proces filtriranja, dugotrajni filter zameniti novim filterom svake 2 godine.

Za ostale postupke rada pogledati:

Slika **12** do **15**

Napomene

- Prilikom odvijanja se filter automatski čisti i uklanja prljavština.
- Dugotrajni filter ponovo postaviti u skladu sa oznakom na filterskoj kaseti i u potpunosti zaviti sve dok crveni sigurnosni štamp ne bude skriven.

PAŽNJA

- *Ako crveni sigurnosni štamp ostane vidljiv onda se filterska kasetna neće moći umetnuti u uređaj. Stoga zatvarač filtera zaviti sve do graničnika.*
- *U uređaj ugrađivati isključivo suvi dugotrajni filter.*

Zamena filtera izduvnog vazduha

Preporuka: Da bi se obezbedio dobar proces filtriranja, filter izduvnog vazduha zameniti jednom godišnje.

Slika **16**

- Poklopac filtera izduvnog vazduha povući ukoso prema gore duž iverice uređaja.
- Filter izduvnog vazduha stisnuti sa obe strane i skinuti.
- Postaviti novi filter izduvnog vazduha i uglaviti ga.
- Poklopac filtera izduvnog vazduha postaviti na ivericu uređaja, gurnuti prema dole i uglaviti.

Otklanjanje smetnji

Oslabljena snaga usisavanja ili automatsko isključivanje uređaja usled pregrevanja može da ima sledeće uzroke:

→ Začepljenje pribora: začepljenje pažljivo ukloniti pomoću uskog alata.

Slika **17**

- Začepljenje teleskopske usisne cevi: podići poklopac na rukohvatu pomoću odvijča i pažljivo ukloniti začepljenje pomoću uskog alata.
- Proveriti da li su filteri puni odn. da li su oštećeni. Vidi poglavlje "Nega i održavanje".

LED-prikaz grešaka

Jedna LED lampica treperi ubrzano prilikom uključivanja uređaja.

- Baterija je prazna
- Napuniti uređaj.

Jedna LED lampica treperi 2 puta brže prilikom priključivanja punjača.

- Uređaj je suviše vruć za punjenje (npr. nakon rada pri visokim temperaturama okoline ili kod začepljenog filtera).
- Ostaviti uređaj da se ohladi (punjač može da ostane utaknut), postupak punjenja počinje automatski na odgovarajućoj temperaturi.

Sve LED lampice trepere.

- Greška na bateriji ili elektronicima.
- Odnesti uređaj u servis.

Tehnički podaci

Tip uređaja		VC 5 Cordless VC 5 Cordless Parquet	VC 5 Cordless Premium VC 5 Cordless Premium Parquet
Nominalni napon baterije	V	18	25,2
Nominalna snaga uređaja	W	125	190
Vreme rada sa punom baterijom			
- Min. snaga usisavanja	min	40	60
- Maks. snaga usisavanja	min	11	15
Trajanje punjenja prazne baterije	min	180	180
Izlazni napon punjača	V	22	30
Izlazna struja punjača	A	0,6	0,6
Tip baterija		Li-ion	Li-ion
Klasa zaštite		III	III
Punjač			
Klasa zaštite		II	II
Težina (bez pribora)			
Uređaj sa podnim nastavkom	kg	2,8	2,9
Dužina x širina x visina (uređaj u položaju za parkiranje)	mm	182x261x621	182x261x621
Nivo zvučne snage L _{WA}	dB(A)	69,4	75,5

Zadržavamo pravo na tehničke promene!

Общи указания



Преди първото използване на Вашия уред прочетете това оригинално упътване за работа и приложените указания за безопасност. Действайте според тях. Запазете двете книжки за по-късна употреба или за евентуален последващ собственик.

Употреба по предназначение

Тази универсална прахосмукачка е предназначена за частна употреба в домакинствата, а не за промишлена употреба.

Производителят не носи отговорност за евентуални щети, предизвикани от употреба не по предназначение или грешно обслужване.

Използвайте универсалната прахосмукачка само с:

- Оригинални филтри.
- Оригинални резервни части, принадлежности или специални принадлежности.

Универсалната прахосмукачка **не** е подходяща за:

- Изсмукване на хора и животни.
- Изсмукване на: малки живи същества (напр. мухи, паяци и т.н.). Опасни за здравето, с остри ръбове, горещи или тлеещи субстанции. влажни или течни субстанции. лесно възпламеними и експлозивни материали и газове.

VC 5 Cordless Parquet

VC 5 Cordless Premium Parquet

Включената в доставката дюза за паркет не е предназначена за употреба върху килими.

Опазване на околната среда



Опаковъчните материали могат да се рециклират. Моля не хвърляйте опаковките при домашните отпадъци, а ги предайте на вторични суровини с цел повторна употреба.



Старите уреди съдържат ценни материали, подлежащи на рециклиране, които не бива да попадат в околната среда. Поради това уредът и съдържащите се в него акумулиращи батерии не бива да бъдат отстранявани заедно с домашните отпадъци. Отстраняването като отпадък може да се извършва безплатно с наличните системи за връщане и събиране.

Отстраняване на филтри като отпадък

Филтрите са произведени от материали, които не са опасни за околната среда.

Ако те не съдържат засмукани субстанции, които са забранени за домакинските отпадъци, могат да бъдат отстранени заедно с нормалните домакински отпадъци.

Указания за съставките (REACH)

Актуална информация за съставките ще намерите на:

www.kaercher.com/REACH

Гаранция

Във всяка страна важат гаранционните условия, публикувани от оторизираната от нас дистрибуторска фирма. Евентуални повреди на Вашия уред ще отстраним в рамките на гаранционния срок безплатно, ако се касае за дефект в материалите или при производство. В гаранционен случай се обрънете

към дистрибутора или най-близкия оторизиран сервиз, като представите касовата бележка.

Служба за работа с клиенти

При въпроси и повреди Вашият дистрибутор на KARCHER ще Ви помогне с удоволствие. Адресите ще намерите на задната страница.

Резервни части

Използвайте само оригинални аксесоари и оригинални резервни части, по този начин осигурявате безопасната и безпроблемна експлоатация на уреда.

Можете да намерите информация за аксесоари и резервни части на www.kaercher.com.

Обслужване

Описание на уреда

Виж изображенията на страница 4

- 1 Ръкохватка
- 2 Регулиране на телескопната смукателна тръба
- 3 Бутони за смукателна мощност
- 4 Бутон за включване и изключване
- 5 Индикация на батериите
- 6 Филтър отработен въздух
- 7 Капак на филтъра за отработен въздух
- 8 Бутон за превключване
- 9 Дюза за под, с възможност за превключване
- 10 Позиция за паркиране
- 11 Деблокиране на подовата дюза
- 12 Гнездо за зареждане
- 13 Отвор за почистване на телескопичната всмукателна тръба
- 14 Затваряне на главния филтър
- 15 Филтрираща касета
- 16 Дълговременен филтър със затваряне
- 17 Зарядно устройство със зареждащ кабел
- 18 Дюза за почистване на тапицерии
- 19 Дюза за почистване на фуги
- 20 Четка за мебели
- 21 Дюза за паркетисалка за parket

Пускане в експлоатация

Фигура **1** до **5**

Процес зареждане

Фигура **3**

- Контролните лампи със светодиоди показват актуалното състояние на зареждане на акумулиращата батерия.
- След като акумулиращата батерия бъде заредена напълно, трите контролни лампи със светодиоди светят още 30 минути. След това време контролните лампи със светодиоди изгасват.

Време за работа на акумулиращата батерия

- Светят 3 светодиода - 3/3 време за работа на акумулиращата батерия (пълно време за работа).
- Светят 2 светодиода - 2/3 време за работа на акумулиращата батерия.
- Свети 1 светодиоди - 1/3 време за работа на акумулиращата батерия.
- Ок. 3 минути преди акумулиращата батерия да остане празна, последният светодиод мига.
- Малко преди уредът да се изключи, последният светодиод мига по-бързо.

- След като акумулиращата батерия е празна и уредът се е изключил, последният светодиод мига по-бързо в продължение на 10 секунди.

Регулиране на телескопичната всмукателна тръба

Фигура 4

- Ако уредът е поставен в позиция за паркиране, първо освободете позицията за паркиране.
- За целта дръжте здраво подовата дюза с крак и леко наклонете уреда назад.
- Задръжте бутоната натиснат и настройте всмукателната тръба на желаната дължина.

Настройка на мощността на изсмукване

Фигура 5

Указание

Желаната смукателна сила може да се настройва индивидуално чрез натискане на бутоните за смукателна мощност.

- **Степен 1: Диапазон на малки мощности**
За изсмукване на чувствителни материали и леки части, като напр. мека мебел, пътеки, възглавници, пердетата и т.н.
- **Степен 2: Диапазон на средни мощности**
За ежедневно почистване при неголямо замърсяване и за почистване на гладки килими.
- **Степен 3: Диапазон на големи мощности**
За почистване на груби подови настилки, твърди подове, килими от тип шаги и при силно замърсяване.

Важно указание! Уредът се изключва автоматично при опасност от прегряване. Уверете се, че дюзата или всмукателната тръба не са запушени, респ. филтърът трябва да се изпразни. След отстраняване на повредата оставете уреда да се охлади най-малко 1 час, след това уредът отново е готов за експлоатация.

Превключваща се подова дюза

Фигура 6

- **Твърди повърхности**
- **Килими / подове с килими**



Дюза за паркетisaljka за parket

Според оборудването

Фигура 7

- За изсмукване на чувствителни гладки подове (паркет, мрамор, теракота и т.н.).

Ползване на принадлежности

Според оборудването

Фигура 7

- **Дюза за меки мебели:** за изсмукване на меки мебели, матраци, пердетата и др.
- **Дюза за фуги:** за кантове, фуги и отоплителни тела
- **Четка за мебели:** за щадящо почистване на мебели и чувствителни предмети, като напр. книги и др.

Край на работата

Фигура 8

Транспорт, съхранение

Фигура 9

- Фиксирайте уреда (телескопичната тръба не е изтеглена) в позиция за паркиране върху подовата дюза.
- Уредът може да се съхранява и в хоризонтално положение, например на полица или в шкафа.

Указание

Съхранявайте уреда в сухи помещения.

Грижи и поддръжка

Изпразване на главния филтър

Препоръка: Изпразвайте главния филтър след всяка употреба.

Други начини на изпълнение вижте:

Фигура 10 до 11

Указание

- При завъртане филтърът се почиства автоматично и мръсотията се отделя.

Изпразване на дълговременния филтър

Препоръка: Демонтирайте, изпразвайте и съответно почиствайте патронния филтър най-много на всеки 2 месеца.

ВНИМАНИЕ

Количеството, които може да бъде засмукано, зависи от отпадъците.

Специално при фин прах може да се наложи изпразване по-рано.

За да осигурите добро филтриране, сменяйте дълговременния филтър с нов на всеки 2 години.

Други начини на изпълнение вижте:

Фигура 12 до 15

Указания

- При завъртане филтърът се почиства автоматично и мръсотията се отделя.
- Отново поставете дълговременния филтър във филтриращата касета в съответствие с маркировката и завийте заедно, докато червената предпазна щанга вече не се вижда.

ВНИМАНИЕ

■ *Ако червената предпазна щанга остане видима, филтриращата касета не може да се постави в уреда.*

Затова завъртете затварянето на филтъра до отказ.

- *Монтирайте в уреда само сухи дълговременни филтри.*

Смяна на филтъра за отработен въздух

Препоръка: За да осигурите добро филтриране, сменяйте филтъра за отработен въздух веднъж годишно.

Фигура 16

- Извадете капака на филтъра за отработен въздух по продължение на ръба на уреда косо нагоре.
- Стиснете филтъра за отработен въздух от двете страни и го свалете.
- Поставете нов филтър за отработен въздух и го фиксирайте.
- Поставете капака на филтъра за отработен въздух на ръба на уреда, натиснете надолу и фиксирайте.

Помощ при повреди

Намаляващата смукателна мощност или автоматичното изключване на уреда поради прегряване могат да имат следните причини:

→ Запушване в принадлежността: Отстранете внимателно запушването с тънък инструмент.

Фигура 17

→ Запушване в телескопичната всмукателна тръба: Вдигнете капака за ръкохватката с отвертка и внимателно отстранете запушването с тънък инструмент.

→ Проверете дали филтрите са цели, респ. повредени.

Вижте глава „Грижи и поддръжка“.

Светодиодна индикация за повреда

Някой от светодиодите мига бързо при включване на уреда.

■ Акумулиращата батерия е празна

→ Заредете уреда.

Някой от светодиодите мига 2 пъти бързо при включване на зарядното устройство.

■ Уредът е твърде нагрят за зареждане (напр. след ползване при висока околна температура или при запушен филтър).

→ Оставете уреда да се охлади (зарядното устройство може да остане включено), процесът на зареждане стартира автоматично при достигане на съответна температура.

Всички светодиоди мигат.

■ Грешка в акумулиращата батерия или в електрониката.

→ Занесете уреда в сервиса.

Технически данни

Тип на уреда		VC 5 Cordless VC 5 Cordless Parquet	VC 5 Cordless Premium VC 5 Cordless Premium Parquet
Номинално напрежение батерия	V	18	25,2
Номинална мощност уред	W	125	190
Време за експлоатация при пълно зареждане на батерията			
- Мин. смукателна мощност	мин	40	60
- Макс. смукателна мощност	мин	11	15
Време за зареждане при празна батерия	мин	180	180
Изходящо напрежение на зарядно устройство	V	22	30
Изходящ ток на зарядното устройство	A	0,6	0,6
Тип батерия		Li-ion	Li-ion
Клас защита		III	III
Зарядно устройство			
Клас защита		II	II
Тегло (без принадлежности)			
Уред с подова дюза	кг	2,8	2,9
Дължина x ширина x височина (Уред в позиция за паркиране)	мм	182x261x621	182x261x621
Ниво на звукова мощност	dB(A)	69,4	75,5
L _{WA}			

Запазваме си правото на технически изменения!

Üldmärkusi



Enne seadme esmakordset kasutamist lugege see originaalkasutusjuhend ja juuresolevad ohutusnõuded läbi. Toimige vastavalt. Hoidke need mõlemad vihikud hilisemaks kasutamiseks või järgmisele omanikule alles.

Sihipärane kasutamine

See universaalne imur on ette nähtud kasutamiseks kodumajapidamistes, mitte tööstuses.

Tootja ei vastuta võimalike kahjude eest, mille põhjuseks on mittesihipärane kasutamine või vale käitamine. Kasutage universaalset imurit ainult:

- Originaalfiltrid.
- originaal-varuosadega, -tarvikute või -erivarustusega.

Universaalne imur ei sobi järgmiseks:

- Inimeste ja loomade puhastamiseks.
- Väikeste elusolendite (näit. kärbsed, ämblikud jne.) imemiseks. Tervisele kahjulike, teravate servadega, kuumade või hõõguvate ainete imemiseks. Niiskete või vedelate ainete imemiseks. Kergestiüttivate või plahvatusohtlike ainete ja gaaside imemiseks.

VC 5 Cordless Parquet

VC 5 Cordless Premium Parquet

Kaasasolev parketidüüs ei sobi vaipadel kasutamiseks.

Keskkonnakaitse



Pakendmaterjalid on taaskasutatavad. Palun ärge visake pakendeid majapidamisprahi hulka, vaid suunake need taaskasutusse.



Vanad seadmed sisaldavad väärtuslikke materjale ja aineid, mida on võimalik suunata korduskasutusse ning mis ei tohi sattuda keskkonda.

Seetõttu ei ole lubatud kõrvaldada seadet ja selle akut majapidamisjäätmetena. Kõrvaldamine on võimalik tasuta kohalike tagastus- ja kogumissüsteemide kaudu.

Filtrite utiliseerimine

Filtrid on valmistatud keskkonnasäästlikest materjalidest.

Kui need ei sisalda sisseimetud aineid, mida on keelatud panna majapidamisjäätmete hulka, võib need utiliseerida tavaliste majapidamisjäätmetena.

Märkusi koostisainete kohta (REACH)

Aktuaalse info koostisainete kohta leiate aadressilt:

www.kaercher.com/REACH

Garantii

Igas riigis kehtivad meie volitatud müügiesindaja antud garantiitingimused. Seadmel esinevad rikked kõrvaldame garantiiajal tasuta, kui põhjuseks on materjali- või valmistusviga. Garantiijuhtumi korral palume pöörduda müüja või lähima volitatud klienditeenistuse poole, esitades ostu tõendava dokumendi.

Klienditeenindus

Küsimuste ja rikete korral aitab teid KÄRCHERi filiaal. Aadressi vt tagaküljelt.

Varuosad

Kasutage ainult originaaltarvikuid ja originaalvaruosid, mis tagavad seadme ohutu ja tõrgeteta käituse.

Tarvikute ja varuosade kohta leiate teavet aadressilt www.kaercher.com.

Käsitsemine

Seadme osad

Joonised vt lk 4

- 1 Käepide
- 2 Teleskoop-imitoru reguleerimine
- 3 Imemisvõimsuse klahvid
- 4 Sisse-/välja lülit
- 5 Akunäit
- 6 Heitõhu filter
- 7 Heitõhufiltri kate
- 8 Ümberlülitusklahv
- 9 Põrandaotsik, ümberlülitatav
- 10 Parkimispositsioon
- 11 Põrandadüüsi lahtilukustamine
- 12 Laadimispuks
- 13 Teleskoop-imitoru puhastusava
- 14 Peafiltri lukk
- 15 Filtrikassett
- 16 Pikaajaline filter lukuga
- 17 Laadimiskaabliga laadimiseseade
- 18 Polsterdüüs
- 19 Ühendusdüüs
- 20 Mõõbli pintsel
- 21 Parketiotsik

Kasutuselevõtt

Joonis **1** kuni **5**

Laadimisprotsess

Joonis **3**

- LED kontroll-lambid näitavad aku aktuaalset laadimis seisundit.
- Kui aku on täielikult laetud, põlevad 3 LED-i 30 minutit edasi. Selle aja möödudes on LED kontroll-lambid kustunud.

Aku eluiga

- 3 LED-i põlevad - 3/3 aku eluiga (täielik eluiga).
- 2 LED-i põlevad - 2/3 aku eluiga.
- 1 LED põleb - 1/3 aku eluiga.
- Umbes 3 minutit enne aku tühjenemist vilgub viimane LED.
- Veidi enne seadme väljalülitumist vilgub viimane LED kiiremini.
- Pärast seda, kui aku on tühi ja seade on välja lülitunud, vilgub viimane LED 10 sekundit kiiremini.

Teleskoop-imitoru seadistamine

Joonis **4**

- Kui seade on paigutatud parkimispositsiooni, vabastage kõigepealt parkimispositsioon.
- Selleks hoidke põrandadüüsi jalaga kinni ja kallutage seadet kergelt tahapoole.
- Hoidke nuppu all ja seadistage imitoru soovitud pikkusele.

Imemisvõimsuse reguleerimine

Joonis **5**

Märkus

Imivõimsuse klahvide vajutamiselega saab soovitud imi jõudu individuaalselt seadistada.

- **Aste 1: Madal võimsusvahemik**
Õrnade materjalide ja kergete osade nagu nt pehme mööbli, põrandavaipade, patjade, kardinate jms imemiseks.
- **Aste 2: Keskmine võimsusvahemik**
Igapäevaseks puhastamiseks vähesel määral korral ning madala karvaga vaipade puhastamiseks.
- **Aste 3: Kõrge võimsusvahemik**
Robustsete põrandakatete, kõvade põrandate, kõrge karvaga vaipade puhastamiseks ja kasutamiseks tugeva määrdumuse korral.

Oluline juhised! Seade lülitub ülekuumenemiseohu korral automaatselt välja. Tehke kindlaks, ega düüs või imitor pole ummistunud või kas on vaja tühjendada filtrit. Laske seadmel pärast rikke kõrvaldamist vähemalt 1 tund maha jahtuda, siis on seade jälle käitusvalmis.

Ümberlülitatav põrandadüüs

Joonis 6

→ **Kõvad pinnad** → **Vaipad / põranda vaipkatted**



Parketiootsik

Olenevalt varustusest

Joonis 7

→ Siledade õrnade põrandate (parkett, marmor, terrakotta jne.) puhastamiseks.

Tarvikute kasutamine

Olenevalt varustusest

Joonis 7

- **Polstriotsik:** pehme mööbli, madratsite, kardinate jms puhastamiseks
- **Vuugiotsik:** servad, vuugid, küttehead
- **Mööbli pintsel:** mööbli ja õrnade esemete nagu nt raamatud jms säästvaks puhastamiseks.

Töö lõpetamine

Joonis 8

Transport, hoidmine

Joonis 9

- Seade (teleskoopitoru pole välja tõmmatud) fikseerida parkimispositsiooni põrandadüüsil.
- Seadet võib hoida ka lebavas asendis, näiteks riivilil või kapis.

Märkus

Hoidke seadet kuivas ruumis.

Korrashoid ja tehnohooldus

Peafiltri tühjendamine

Soovitus: Tühjendage peafiltrit pärast iga kasutamist. Edasist toimimisviisi vt:

Joonis 10 kuni 11

Märkus

→ Lahtikeeramisel puhastatakse filter automaatselt ja mustus vabastatakse.

Pikaajalise filtri tühjendamine

Soovitus: Monteerige pikaajaline filter hiljemalt iga 2 kuu järel maha, tühjendage ja vajaduse korral puhastage.

TÄHELEPANU

Sisseimetatav kogus võib erineda olenevalt imetavast materjalist.

Spetsiaalselt peentolmu puhul võib tühjendamine olla vajalik varem.

Hea filtreerimise tagamiseks asendage pikaajaline filter iga 2 aasta järel uue filtriga.

Edasist toimimisviisi vt:

Joonis 12 kuni 15

Märkused

- Lahtikeeramisel puhastatakse filter automaatselt ja mustus vabastatakse.
- Asetage pikaajaline filter vastavalt märgistusele uuesti filtrikassetti ja keerake täielikult kinni, kuni punast fikseerimishooba enam näha pole.

TÄHELEPANU

- *Kui punane fikseerimishoob jääb nähtavale, pole võimalik filtrikassetti seadmesse panna. Seetõttu keerake filtrilukk edasi kuni piirajani kinni.*
- *Paigaldage seadmesse ainult kuiv pikaajaline filter.*

Heitõhufiltri väljavahetamine

Soovitus: Hea filtreerimise tagamiseks vahetage heitõhufilter 1x aastas välja.

Joonis 16

- Tõmmake heitõhufiltri katet seadme serva mööda viiltu üles.
- Lükake heitõhufilter mõlemal pool kokku ja võtke välja.
- Pange uus heitõhufilter peale ja fikseerige.
- Pange heitõhufiltri kate peale, lükake alla ja fikseerige.

Abi härete korral

Nõrgeneval imemisvõimsusel või seadme automaatsel väljalülitusel ülekuumenemise tõttu võivad olla järgmised põhjused:

→ Ummistus tarvikutes: Eemaldage ummistus ettevaatlikult kitsa tööriistaga.

Joonis 17

- Ummistus teleskoop-imatorus: Keerake käepideme kate kruvikeerajaga lahti ja eemaldage ummistus ettevaatlikult kitsa tööriistaga.
- Kontrollige üle, ega filtrid pole täis või kahjustatud. Vt peatükki "Hooldus ja jooksevremont".

LED veanäidik

Üks LED vilgub kiiremini seadme sisselülitamisel.

- Aku on tühi
- Laadige seade täis.

Üks LED vilgub 2 korda kiiremini laadija sissepistmisel.

- Seade liiga kuum laadimiseks (nt pärast käitamist kõrgetel ümbrustemperatuuridel või ummistunud filtri korral).
- Laske seadmel maha jahtuda (laadija võib jääda sissepistetuks), laadimisprotsess käivitub automaatselt vastaval temperatuuril.

Kõik LED-id vilguvad.

- Aku- või elektroonikaviga.
- Viige seade teenindusse.

Tehnilised andmed

Seadme tüüp		VC 5 Cordless VC 5 Cordless Parquet	VC 5 Cordless Premium VC 5 Cordless Premium Parquet
Aku nimipinge	V	18	25,2
Seadme nimivõimsus	W	125	190
Tööaeg täis aku korral			
- Min imivõimsus	min	40	60
- Max imivõimsus	min	11	15
Laadimisaeg tühja aku korral	min	180	180
Laadija väljundpinge	V	22	30
Laadija väljundvool	A	0,6	0,6
Aku tüüp		Li-ion	Li-ion
Elektrihoitusklass		III	III
Laadija			
Elektrihoitusklass		II	II
Kaal (ilma tarvikuteta)			
Põrandadüüsiga seade	kg	2,8	2,9
pikkus x laius x kõrgus (Seade parkimispositsioonis)	mm	182x261x621	182x261x621
Müratase L _{WA}	dB(A)	69,4	75,5

Tehniliste muudatuste õigused reserveeritud!

Vispārējās piezīmes



Pirms uzsākt aparāta lietošanu, izlasiet šo oriģinālo lietošanas instrukciju un pievienotos drošības norādījumus. Rīkojieties saskaņā ar tiem. Saglabājiet abus izdevumus vēlākai izmantošanai vai nodošanai nākošajam īpašniekam.

Noteikumiem atbilstoša lietošana

Šis universālais putekļusūcējs domāts personīgai lietošanai mājāsaimniecībā, nevis profesionālos nolūkos. Ražotājs neatbild par iespējamajiem bojājumiem, kas radušies neatbilstošās izmantošanas vai nepareizās lietošanas rezultātā.

Lietojiet universālo putekļusūcēju tikai ar:

- Oriģinālie filtri.
- oriģinālajām rezerves daļām, piederumiem vai sevišķo aprīkojumu.

Universālais putekļusūcējs **nav** piemērots:

- putekļu sūkšanai no cilvēkiem vai dzīvniekiem.
- lai uzsūktu:
 - sīkas radības (piemēram, mušas, zirnekļi utt.).
 - veselībai kaitīgas, asšķautņainas, karstas vai kvēlošas substances.
 - mitras vai šķidrās substances.
 - viegli uzliesmojošas vai sprāgstošas vielas un gāzes.

VC 5 Cordless Parquet

VC 5 Cordless Premium Parquet

Komplektācijā iekļautais uzgalis parketam nav piemērots izmantošanai uz paklājiem.

Vides aizsardzība



Iepakojuma materiālus ir iespējams atkārtoti pārstrādāt. Lūdzu, neizmetiet iepakojumu kopā ar mājāsaimniecības atkritumiem, bet gan nogādājiet to vietā, kur tiek veikta atkritumu otrreizējā pārstrāde.



Nolietotās ierīces sastāv no vērtīgiem, otrreiz pārstrādājamiem materiāliem un vielām, kas nedrīkst nonākt apkārtējā vidē. Tādēļ aparātu un tajā esošo akumulatoru nedrīkst izmest sadzīves atkritumos. Utilizāciju var veikt bez maksas, izmantojot jūsu dzīvesvietā pieejamās atkritumu nodošanas un savākšanas sistēmas.

Filtru utilizācija

Filtri ir izgatavoti no videi nekaitīgām izejvielām. Ja filtrā un tā maisīnā nav iesūkta viela, kuru klātbūtne mājāsaimniecības atkritumos ir aizliegta, tos var utilizēt kopā ar parastajiem mājāsaimniecības atkritumiem.

Informācija par sastāvdaļām (REACH)

Aktuālo informāciju par sastāvdaļām atradīsiet:

www.kaercher.com/REACH

Garantija

Katrā valstī ir spēkā mūsu uzņēmuma atbildīgās sabiedrības izdotie garantijas nosacījumi. Garantijas termiņa ietvaros iespējamos Jūsu iekārtas darbības traucējumus mēs novērsīsim bez maksas, ja to cēlonis ir materiāla vai ražošanas defekts. Garantijas remonta nepieciešamības gadījumā ar pirkumu apliecināšu dokumentu griežieties pie tirgotāja vai tuvākajā pilnvarotajā klientu apkalpošanas dienestā.

Klientu apkalpošanas centrs

Jautājumu un aparāta darbības traucējumu gadījumā Jums labprāt sniegs padomu firmas KÄRCHER filiāles darbinieki. Adresi skatīt aizmugurē.

Rezerves daļas

Izmantot tikai oriģinālos piederumus un oriģinālās rezerves daļas, jo tie garantē drošu un nevainojamu ierīces darbību.

Informāciju par piederumiem un rezerves daļām skatīt www.kaercher.com.

Apkalpošana

Aparāta apraksts

Attēlus skatiet 4. lapā

- 1 Rokturis
- 2 Teleskopiskās sūcēja caurules regulēšana
- 3 Sūkšanas jaudas iestatīšanas taustiņš
- 4 Ieslēgšanas/izslēgšanas taustiņš
- 5 Akumulatora indikators
- 6 Gaisa izplūdes filtrs
- 7 Gaisa izplūdes filtra pārsegs
- 8 Pārslēgtaustiņš
- 9 Grīgas sprausla, pārslēdzama
- 10 Stāvēšanas pozīcija
- 11 Grīdas tīrīšanas sprauslas atbloķēšana
- 12 Lādētāja kontaktligzda
- 13 Teleskopiskās sūcēja caurules tīrīšanas atvere
- 14 Galvenā filtra noslēgs
- 15 Filtra kasetne
- 16 Ilgtermiņa filtrs ar noslēgu
- 17 Lādētājs ar lādēšanas kabeli
- 18 Sprausla polsterētu virsmu tīrīšanai
- 19 Saduru sprausla
- 20 Suka mēbeļu tīrīšanai
- 21 Parketa spalva

Eksploatācija

Attēls **1** līdz **5**

Uzlādes process

Attēls **3**

- Gaismas diozu kontrollampīņas attēlo akumulatora faktisko uzlādes stāvokli.
- Pēc tam, kad akumulators ir pilnībā uzlādējies, 3 gaismas diozu kontrollampīņas turpina spīdēt vēl 30 minūtes. Pēc šī intervāla gaismas diozu kontrollampīņas nodziest.

Akumulatora darbības laiks

- Spīd 3 gaismas diodes - 3/3 akumulatora darbības laika (pilns darbības laiks).
- Spīd 2 gaismas diodes - 2/3 akumulatora darbības laika.
- Spīd 1 gaismas diode- 1/ 3 akumulatora darbības laika.
- Pēdējā gaismas diode sāk mirgot sarkanā krāsā apm. 3 minūtes pirms akumulatora izlādes.
- Pēdējā gaismas diode sāk mirgot ātrāk Tsi pirms ierīces izslēgšanās.
- Pēc tam, kad akumulators ir izlādējies un ierīce – izslēgusies, pēdējā gaismas diode 10 sekundes mirgo ātrāk.

Teleskopiskās sucējcaurules iestatīšana

Attēls 4

- Ja ierīce ir novietota stāvēšanas pozīcijā, vispirms nepieciešams stāvēšanas pozīciju pārtraukt.
- Šim nolūkam ar kāju pieturiet grīdas tīrīšanas sprauslu un ierīci nedaudz sagāziet atmuguriski.
- Turiet nospiestu taustiņu un iestatiet vēlamo iesūkšanas caurules garumu.

Sūkšanas jaudas iestatīšana

Attēls 5

Norāde

Nospiežot sūkšanas jaudas iestatīšanas taustiņus, var individuāli iestatīt vēlamo sūkšanas jaudu.

- **1. posms: zemas jaudas diapazons**
Paredzēts trauslu materiālu un vieglu daļu nosūkšanai, kā piem., polsterētām mēbelēm, paklāju celļiem, spilveniem, aizkariem utt.
- **2. posms: vidējas jaudas diapazons**
Ikdienas tīrīšanai pie zemas netīrumu pakāpes un paklāju ar īsu plūksnojumu kopšanai.
- **3. posms: augstas jaudas diapazons**
Robustu grīdas klājumu, cieto grīdu, paklāju ar garu plūksnojumu tīrīšanai un augstas netīrumu pakāpes gadījumā.

Svarīga norāde! Pārkaršanas draudu gadījumā ierīce automātiski izslēdzas. Pārliecinieties, vai nav aizsprostojusies sprausla vai iesūkšanas caurule, nepieciešamības gadījumā iztukšojiet filtru. Pēc traucējuma novēršanas ļaujiet iekārtai atdzist vismaz 1 stundu, pirms uzsākt atkārtotu ekspluatāciju.

Pārslēdzama sprausla grīdas tīrīšanai

Attēls 6

- Cietas virsmas
- Paklāji / tekstila grīdas segumi



Parketa spalva

Atkarībā no aprīkojuma

Attēls 7

- Gludu, jutīgu grīdas virsmu sūkšanai (parkets, marmors, terakota utt.).

Piederumu lietošana

Atkarībā no aprīkojuma

Attēls 7

- **Uzgalis polsterētu virsmu tīrīšanai:** putekļu nosūkšanai no polsterētām mēbelēm, matračiem, aizkariem u.c.
- **Salaidumu sprausla:** stūriem, salaiduma vietām un radiatoriem
- **Suka mēbeļu tīrīšanai:** saudzīgai mēbeļu un trauslu priekšmetu tīrīšanai, kā piem., grāmatām u.c.

Darba beigšana

Attēls 8

Pārvietošana, uzglabāšana

Attēls 9

- Nofiksējiet ierīci (teleskopiskā sucējcaurule nav izvilktā) novietošanas pozīcijā uz grīdas tīrīšanas sprauslas.

- Ierīci ir iespējams uzglabāt arī horizontālā stāvoklī, piem., plauktā vai skapī.

Norāde

Uzglabājiet aparātu sausā telpā.

Kopšana un tehniskā apkope

Galvenā filtra iztukšošana

Ieteikums: Pēc katras lietošanas reizes iztīriet galveno filtru.

Turpmāko rīcību skatīt:

Attēls 10 līdz 11

Norāde

- Uzgriežot filtrs automātiski tiek attīrīts un atbrīvots no netīrumiem.

Ilgtermiņa filtra iztukšošana

Ieteikums: Ilgtermiņa filtru izņemiet, iztukšojiet un nepieciešamības gadījumā iztīriet vismaz reizi 2 mēnešos.

IEVĒRĪBA!

Iesūcamais daudzums var atšķirties atkarībā no sūcama materiāla.

Jo īpaši smalko putekļu gadījumā var būt nepieciešama agrāka iztukšošana.

Lai nodrošinātu pilnvērtīgu filtrēšanu, ilgtermiņa filtrus ik pēc 2 gadiem nomainiet pret jaunu filtru.

Turpmāko rīcību skatīt:

Attēls 12 līdz 15

Norādījumi

- Uzgriežot filtrs automātiski tiek attīrīts un atbrīvots no netīrumiem.
- Ilgtermiņa filtru, atbilstoši marķējumiem, ievietojiet atpakaļ filtra kasetnē un pilnībā aizgrieziet, līdz vairs nav redzams sarkanais drošības stabiņš.

IEVĒRĪBA!

- *Ja sarkanais drošības stabiņš paliek redzams, filtra kasetni nav iespējams ievietot ierīcē. Tādēļ aizgrieziet filtra noslēgu līdz atdurei.*
- *Ierīcē drīkst uzstādīt tikai sauso ilgtermiņa filtru.*

Gaisa izplūdes filtra maiņa

Ieteikums: Lai nodrošinātu pilnvērtīgu filtrēšanu, 1x gadā nepieciešams nomainīt gaisa izplūdes filtru.

Attēls 16

- Gaisa izplūdes filtra pārsegu gar ierīces malu noņemiet virzienā slīpi uz augšu.
- Saspiediet gaisa izplūdes filtru abās pusēs un noņemiet.
- Ievietojiet un nofiksējiet jaunu gaisa izplūdes filtru.
- Uzlieciet uz ierīces malas gaisa izplūdes filtra pārsegu, pabīdiet uz leju un nofiksējiet.

Kļūmju novēršana

Samazinātu sūkšanas jaudu vai automātisku ierīces izslēgšanos pārkaršanas dēļ varētu izraisīt sekojoši iemesli:

- Piederumu aizsprostojums: Ar šaura darbarīka palīdzību izkļiedējiet radušos aizsprostojumu.

Attēls 17

- Teleskopiskās sucējcaurules aizsprostojums: Ar skrūvgrieža palīdzību noņemiet roktura pārsegu un ar šauru darbarīku uzmanīgi izkļiedējiet radušos aizsprostojumu.

- Pārbaudiet, vai filtrs nav pilns vai bojāts. Skatīt nodaļu "Kopšana un tehniskā apkope".

Gaismas diodes kļūdas rādījums

Ieslēdzot ierīci, ātri mirgo gaismas diode.

- Akumulators ir izlādējies

→ Uzlādējiet ierīci.

Iespraužot uzlādes ierīces kontaktdakšu, gaismas diode nomirgo 2 reizes.

- Ierīce ir pārāk karsta, lai veiktu uzlādi (piem., pēc ekspluatācijas augstā apkārtējās vides temperatūra vai ar aizsērējušu filtru).

→ Ļaujiet ierīcei atdzist (uzlādes ierīci var neatvienot no kontaktligzdas), uzlādes process tiek automātiski uzsākts, sasniedzot atbilstošu temperatūru.

Mirgo visas gaismas diodes.

- Akumulatora vai elektronikas kļūda.

→ Nododiet ierīci servisā.

Tehniskie dati

Ierīces tips		VC 5 Cordless	VC 5 Cordless
		Parquet	Premium
		VC 5 Cordless	VC 5 Cordless
		Premium	Parquet
Akumulatora nominālais spriegums	V	18	25,2
Aparāta nominālā jauda	W	125	190
Darbības laiks, ja ir pilnībā uzlādēts akumulators			
- Min. sūkšanas jauda	min	40	60
- Maks. sūkšanas jauda	min	11	15
Tukšas akumulatora baterijas uzlādes ilgums	min	180	180
Uzlādes ierīces izejas spriegums	V	22	30
Lādētāja izejas strāva	A	0,6	0,6
Akumulatora tips		Li-ion	Li-ion
Aizsardzības klase		III	III
Lādētājs			
Aizsardzības klase		II	II
Svars (bez pierīcēm)			
Ierīce ar grīdas tīrīšanas sprauslu	kg	2,8	2,9
Garums x platums x augstums (ierīce stāvēšanas pozīcijā)	mm	182x261x621	182x261x621
Skaņas jaudas līmenis L _{WA}	dB(A)	69,4	75,5

Rezervētas tiesības veikt tehniskas izmaiņas!

Bendrieji nurodymai



Prieš pradėdami naudoti įsigytą įrenginį, perskaitykite originalią naudojimo instrukciją ir pridėtus saugos reikalavimus. Vadovaukitės šiais dokumentais. Išsaugokite abu šiuos dokumentus, kad galėtumėte naudotis jais vėliau arba perduoti kitam savininkui.

Naudojimas pagal paskirtį

Šis universalus dulkių siurblys skirtas naudoti namų ūkyje ir nėra tinkamas naudoti pramonėje. Gamintojas neprisiima atsakomybės už galimą žalą, atsiradusią naudojant prietaisą ne pagal paskirtį ar netinkamai jį valdant.

Universalų dulkių siurblyj naudokite tik su:

- Originalūs filtrai.
- originaliais priedais, atsarginėmis dalimis ir specialiais priedais.

Universalus siurblys **nepritaikytas**:

- siurbti dulkes nuo žmonių arba gyvūnų;
- siurbti:
 - mažus gyvius (pvz., muses, vorus ir pan.);
 - sveikatai pavojingas, aštribiauones, karštas arba įkaitusias medžiagas;
 - skysčius arba skystas medžiagas;
 - lengvai užsidegančias arba sprogias medžiagas ir dujas;

VC 5 Cordless Parquet

VC 5 Cordless Premium Parquet

Pridėtas parketo antgalis nėra skirtas kilimams siurbti.

Aplinkos apsauga



Pakuotės medžiagos gali būti perdirbamos. Neišmeskite pakuočių kartu su buitinėmis atliekomis, bet atiduokite jas perdirbimui.



Naudoti įrenginiai turi vertingų perdirbamų medžiagų ir kenksmingų medžiagų, kurios negali patekti į aplinką. Todėl įrenginį ir jo bateriją draudžiama šalinti su buitines atliekomis. Atliekas sutvarkymui nemokamai galite pateikti grąžinimo ir surinkimo tarnyboms.

Filtrų atliekų tvarkymas

Filtrus pagamintas iš aplinkai nekenkiančios medžiagos.

Juos galite šalinti kartu su buitinėmis atliekomis, jei j juos nėra įsiurbti medžiagų, kurias šalinti su buitinėmis atliekomis yra draudžiama.

Nurodymai apie sudedamąsias medžiagas (REACH)

Aktualią informaciją apie sudedamąsias dalis rasite adresu:

www.kaercher.com/REACH

Garantija

Kiekvienoje šalyje galioja mūsų įgaliotų pardavėjų nustatytos garantijos sąlygos. Galimus prietaiso gedimus garantijos galiojimo laikotarpiu pašalinsime nemokamai, jei tokių gedimų priežastis buvo netinkamos medžiagos ar gamybos defektai. Dėl garantinių gedimų šalinimo kreipkitės į savo pardavėją arba artimiausią klientų aptarnavimo tarnybą pateikdami pirkinį patvirtinantį kasos kvitą.

Klientų aptarnavimo tarnyba

Iškilius klausimams arba prietaisui sugedus Jums padės mūsų Kärcher filialo darbuotojai. Adresą rasite kitoje pusėje.

Atsarginės dalys

Naudokite tik originalius priedus ir atsargines dalis, taip užtikrinsite, kad prietaisas būtų eksploatuojamas patikimai ir be trūkčių.

Informaciją apie priedus ir atsargines dalis rasite čia: www.kaercher.com.

Valdymas

Prietaiso aprašymas

Paveikslėlius rasite 4 psl.

- 1 Rankena
- 2 Teleskopinio vamzdžio ilgio reguliatorius
- 3 Mygtukai siurbimo galiai
- 4 Tinklo jungiklis
- 5 Baterijos indikatorius
- 6 Išmetamojo oro filtras
- 7 Išmetamojo oro filtro uždanga
- 8 Perjungiklis
- 9 Antgalis grindims valyti, perjungiamas
- 10 Stovėjimo padėtis
- 11 Grindų antgalio atblokavimo mygtukas
- 12 Įkrovimo lizdas
- 13 Teleskopinio siurblio vamzdžio valymo anga
- 14 Pagrindinio filtro pavalkėlis
- 15 Filtro kasetė
- 16 Ilgalaikis filtras su pavalkėliu
- 17 Įkroviklis su kabeliu
- 18 Minkštų apmušalų antgalis
- 19 Sjaurasis antgalis
- 20 Šepetėlis baldams
- 21 Antgalis parketui

Naudojimo pradžia

Paveikslas **1** iki **5**

Įkrovimo procesas

Paveikslas **3**

- Šviesos diodų kontrolinės lemputės rodo faktinę akumuliatoriaus įkrovimo būseną.
- Po to, kai baterija visiškai įkraunama, 3 šviesos diodų kontrolinės lemputės žiba dar 30 minučių. Praėjus šiam laikui šviesos diodų kontrolinės lemputės užgęsta.

Akumuliatoriaus veikimo trukmė

- Žiba 3 šviesos diodai – 3/3 akumuliatoriaus veikimo laiko (visas veikimo laikas).
- Žiba 2 šviesos diodai – 2/3 akumuliatoriaus veikimo laiko.
- Žiba 1 šviesos diodas – 1/3 akumuliatoriaus veikimo laiko.
- Maždaug 3 minutes iki išsikraunant akumuliatoriui, paskutinis šviesos diodas mirksi.
- Prieš pat išsijungiant įrenginiui, paskutinis šviesos diodas ima mirksėti greičiau.
- Kai akumuliatorius išsikrauna ir įrenginys išsijungia, paskutinis šviesos diodas 10 sekundžių mirksi greičiau.

Teleskopinio siurblio vamzdžio nustatymas

Paveikslas 4

- Jeigu įrenginys nustatytas į stovėjimo padėtį, pirmiausia išjunkite stovėjimo padėtį.
- Šiuo tikslu prilaikydami kojelių antgalius grindims kiek paverskite įrenginį atgal.
- Laikykite nuspaustą mygtuką ir siurbimo vamzdį nustatykite norimu ilgiu.

Siurbimo galingumo nustatymas

Paveikslas 5

Pastaba

Spaudožiant siurbimo galios mygtukus galima individualiai nustatyti norimą siurbimo galią.

- **1 etapas: Nedidelės galios sritis**
Skirta siurbti jautrioms medžiagoms ir lengviems objektams, pvz., minkštiems baldams, kilimėliams, pagalvėms, užuolaidoms ir pan.
- **2 etapas: Vidutinės galios sritis**
Kasdieniams valymo darbams esant vidutiniam užterštumui ir trumpo plauko kilimams valyti.
- **3 etapas: Didelės galios sritis**
Skirta sunkiai pašalinamiems nešvarumams nuo grindų valyti, kietoms grindų dangoms, ilgo plauko kilimams ir esant dideliame užterštumui.

Svarbi pastaba! Įrenginys išsijungia automatiškai kilus perkaitimo pavojui. Patikrinkite, ar antgalis arba siurbimo žarna neužsikimšę ir ar nereikia pakeisti filtro. Pašalinus triktį palikite įrenginį atvėsti bent 1 valandą, paskui įrenginį vėl galima eksploatuoti.

Perjungiamas grindų antgalis

Paveikslas 6

- **Kietiems paviršiams**
- **Kilimai / kiliminės dangos**



Antgalis parketui

Atsižvelgiant į komplektaciją

Paveikslas 7

- Tinka naudoti jautriems lygiams paviršiams (parketui, marmurui, terakotai ir pan.).

Priedų naudojimas

Atsižvelgiant į komplektaciją

Paveikslas 7

- **Antgalis minkštiems apmušalams:** minkštiems baldams, čiužiniams, užuolaidoms ir pan. siurbti
- **Antgalis plyšiams:** pakraščiams, plyšiams ir šildytuvams valyti
- **Šepetėlis baldams:** skirtas tausojamai valyti baldus ir pažeidžiamus daiktus, pvz., knygas ir kt.

Darbo pabaiga

Paveikslas 8

Nešimas ir laikymas

Paveikslas 9

- Įrenginį (teleskopinis vamzdis neištrauktas) užfiksuokite stovėjimo padėtyje ant antgalių grindims.
- Įrenginį laikyti galima ir gulščioje padėtyje, pavyzdžiui, lentynoje arba spintoje.

Pastaba

Prietaisą laikykite sausoje patalpoje.

Priežiūra ir aptarnavimas

Pagrindinio filtro ištuštinimas

Patarimas: Pagrindinį filtrą ištuštinkite kiekvieną kartą panaudoję įrenginį.

Tolesnius veiksmus žr.:

Paveikslas 10 iki 11

Pastaba

- Atsukant filtrus automatiškai išvalomas ir nešvarumai pašalinami.

Ilgalaikio filtro ištuštinimas

Rekomenduojama: ilgalaikį filtrą išrinkite vėliausiai kas 2 mėnesius, ištuštinkite ir, jeigu reikia, išvalykite.

DĖMESIO

Įsiriubiamas kiekis gali skirtis priklausomai nuo siurbiamų medžiagų.

Esant smulkioms dulkėms gali prireikti filtrą ištuštinti ir anksčiau.

Kad būtų užtikrintas geras filtravimas, ilgalaikius filtrus reikia pakeisti naujais pas 2 metus.

Tolesnius veiksmus žr.:

Paveikslas 12 iki 15

Pastabos

- Atsukant filtrus automatiškai išvalomas ir nešvarumai pašalinami.
- Ilgalaikį filtrą vėl įstatykite pagal ženklinius ant filtro kasetės ir užsukite iki galo, kol raudono apsauginio stiebo nebesimatys.

DĖMESIO

■ *Jeigu raudonas apsauginis stiebas matosi, filtro kasetės negalima bus įdėti į įrenginį.*

Todėl filtro dangtelį toliau sukite, kol užsifiksuos.

- *Į įrenginį montuokite tik sausą ilgalaikį filtrą.*

Išmetamojo oro filtro keitimas

Patarimas: Kad būtų užtikrintas geras filtravimas, išmetamojo oro filtrą keiskite 1 kartą per metus.

Paveikslas 16

- Išmetamojo oro filtro uždangą nutraukite išilgai įrenginio krašto, įstrižai į viršų.
- Išmetamojo oro filtrą suspauskite iš abiejų pusių ir nuimkite.
- Uždėkite ir užfiksuokite naują išmetamojo oro filtrą.
- Išmetamojo oro filtro uždangą uždėkite ant įrenginio krašto, stumkite žemyn ir užfiksuokite.

Pagalba gedimų atveju

Sumažėjusi siurbimo galia arba automatinis įrenginio išjungimas dėl perkaitimo galimi dėl šių priežasčių:

- Užsikimšę priedai: atsargiai pašalinkite kamštį siauru įrankiu.

Paveikslas 17

- Užsikimšęs teleskopinis siurbimo vamzdis: Uždangą prie rankenos kilstelėkite atsuktuvu ir atsargiai pašalinkite kamštį siauru įrankiu.

- Patikrinkite, ar filtras nėra pilnas arba pažeistas.

Žr. skyrių „Patikra ir techninė priežiūra“.

Šviesos diodų klaidos rodmuo

Ijungus įrenginį vienas šviesos diodas ima mirksėti greičiau.

- Akumulatorius išsikrovė

→ Įkraukite įrenginį.

Vienas šviesos diodas ima mirksėti 2 kartus greičiau įkišus įkroviklį.

- Įrenginys per daug karštas įkrovimui (pvz., po eksploatavimo per daug karštoje aplinkos temperatūroje arba užsikimšus filtrui).

→ Leiskite įrenginiui atvėsti (įkroviklis gali likti įkištas), įkrovimo procesas automatiškai prasidės pasiekus tinkamą temperatūrą.

Visi šviesos diodai mirksi.

- Akumulatoriaus arba elektronikos klaida.

→ Nuvežkite įrenginį į techninio aptarnavimo centrą.

Techniniai duomenys

Prietaiso tipas		VC 5 Cordless VC 5 Cordless Parquet	VC 5 Cordless Premium VC 5 Cordless Premium Parquet
Akumulatoriaus nominalioji įtampa	V	18	25,2
Prietaiso nominalioji galia	W	125	190
Darbo trukmė su visiškai įkrauta baterija			
- Min siurbimo galia	min	40	60
- Maks. siurbimo galia	min	11	15
Pilnai išsikrovusio akumulatoriaus įkrovimo laikas	min	180	180
Įkroviklio išėjimo įtampą	V	22	30
Įkroviklio išėjimo srovė	A	0,6	0,6
Akumulatoriaus tipas		Li-ion	Li-ion
Apsaugos klasė		III	III
Įkroviklis			
Apsaugos klasė		II	II
Svoris (be priedų)			
Įrenginys su antgaliu grindims	kg	2,8	2,9
Ilgis x plotis x aukštis (įrenginys stovėjimo padėtyje)	mm	182x261x621	182x261x621
Garso galios lygis L_{WA}	dB(A)	69,4	75,5

Gamintojas pasilieka teisę keisti techninius duomenis!

Загальні вказівки



Перед першим використанням приладу прочитати цю оригінальну інструкцію з експлуатації і вказівки з техніки безпеки, що додаються. Діяти відповідно до них. Збережіть їх для подальшого користування або для наступного власника.

Правильне застосування

Цей універсальний пилосос призначено для використання вдома, а не для промислових цілей.

Виробник не несе відповідальності за збитки, завдані невідповідним або неправильним застосуванням пристрою.

Використовувати універсальний пилосос тільки з:

- Оригінальні фільтри.
- Оригінальними запасними частинами, аксесуарами та додатковим обладнанням.

Універсальний пилосос **не** призначено для:

- чищення людей та тварин.
- Збирання: комах (наприклад, мух, павуків та інш.) предметів, що шкідливі для здоров'я, мають гострі краї, гарячі або тліючі, вологих предметів або рідин, легкозаймистих або вибухонебезпечних речовин та газів.

VC 5 Cordless Parquet

VC 5 Cordless Premium Parquet

Насадка для паркету з комплекту поставки не придатна для використання на килимах.

Охорона довкілля



Матеріали упаковки піддаються переробці для повторного використання. Будь ласка, не викидайте пакувальні матеріали разом із домашнім сміттям, віддайте їх для повторного використання.



Старі пристрої містять коштовні матеріали, що переробляються, і речовини, які не повинні потрапляти у навколишнє середовище. З цієї причини пристрій та акумулятор, що містяться в нім, не можна утилізувати разом з побутовими відходами. Утилізацію можна провести безкоштовно через місцеві системи рециркуляції та збору відходів.

Утилізація фільтрів

Фільтр виготовлений з екологічно безпечних матеріалів.

Якщо вони не містять речовин, що заборонені для утилізації домашнього сміття. Ви можете утилізувати їх зі звичайним домашнім сміттям.

Інструкції із застосування компонентів (REACH)

Актуальні відомості про компоненти наведені на веб-вузлі за адресою:

www.kaercher.com/REACH

Гарантія

У кожній країні діють умови гарантії, наданої відповідною фірмою-продавцем. Неполомки в роботі пристрою ми усуваємо безкоштовно протягом терміну дії гарантії, якщо вони викликані браком матеріалу чи помилками виготовлення. У випадку чинної гарантії звертійся до продавця чи в найближчий авто-

ризований сервісний центр з документальним підтвердженням покупки.

Служба підтримки користувачів

У разі виникнення питань чи неполадок допомогу охоче нададуть у філіалах фірми KARCHER. Адреси див. на звороті.

Запасні частини

Слід використовувати лише оригінальні комплектуючі та оригінальні запасні деталі, тому що саме вони гарантують безпечно та безперебійну експлуатацію приладу.

Інформація щодо комплектуючих та запасних деталей міститься на сайті www.kaercher.com.

Експлуатація

Опис пристрою

Див. малюнки на сторінці 4

- 1 Ручка
- 2 Регулювання телескопічної трубки
- 3 Кнопки потужності всмоктування
- 4 Клавіша Вмикач/вимикач
- 5 Індикатор заряду акумулятора
- 6 Фільтр для очищення повітря, що відходить
- 7 Кришка фільтра для очищення вихідного повітря
- 8 Кнопка перемикач
- 9 Сопло для підлоги, переключається
- 10 Паркувальне положення
- 11 Розблокування насадки для підлоги
- 12 Гніздо зарядки
- 13 Отвір для чищення у телескопічній всмоктувальній трубі
- 14 Замок основного фільтра
- 15 Фільтрувальна касета
- 16 Фільтр з тривалим терміном служби із замком
- 17 Зрядний пристрій з кабелем
- 18 Насадка для м'якої оббивки
- 19 Сопло для заповнення
- 20 Пензлик для меблів
- 21 Сопло для паркету

Введення в експлуатацію

Малюнки **1** - **5**

Процес зарядки

Рисунок **3**

- Контрольні світлодіодні індикатори відображають поточний стан заряду акумулятора.
- Після повного заряджання акумулятора 3 контрольні індикатори світяться ще протягом 30 хвилин. Після закінчення цього часу індикатори вимикаються.

Тривалість роботи акумулятора

- Світяться 3 світлодіоди — тривалість роботи акумулятора 3/3 (повний заряд).
- Світяться 2 світлодіоди — тривалість роботи акумулятора 2/3.
- Світяться 1 світлодіод — тривалість роботи акумулятора 1/3.
- Приблизно за 3 хвилини до повного розряджання акумулятора блимає останній світлодіод.
- Перед тим як пристрій вимкнеться, останній світлодіод блимає швидше.

- Після розрядження акумулятора та вимкнення пристрою останній світлодіод протягом 10 секунд блимає ще швидше.

Налаштування телескопічної всмоктувальної трубки

Рисунок 4

- Якщо пристрій знаходиться у паркувальному положенні, спочатку розблокувати паркувальне положення.
- Для цього утримувати насадку для підлоги ногою та трохи нахилити пристрій назад.
- Утримувати кнопку у нажатому положенні та налаштувати потрібну довжину всмоктувальної трубки.

Налаштування потужності всмоктування

Рисунок 5

Вказівка

Натисканням кнопок потужності всмоктування може індивідуально налаштуватися потрібна сила всмоктування.

- **Рівень 1: низька потужність**
Для очищення делікатних матеріалів та легких предметів, наприклад, м'яких меблів, килимових доріжок, подушок, гардин тощо.
- **Рівень 2: середня потужність**
Для щоденного очищення у разі незначного забруднення та для очищення килимів з коротким ворсом.
- **Рівень 3: висока потужність**
Для очищення жорстких підлогових покриттів, твердих підлог, килимів з довгим ворсом та у разі сильного забруднення.

Важлива вказівка! Пристрій автоматично вимикається у разі небезпеки перегріву. Переконайтесь у тому, що насадка або всмоктувальна трубка не забилася та немає потреби у випорожненні фільтру. Після усунення несправностей залишити пристрій охолонути щонайменше на 1 годину, після цього пристрій знову готовий до експлуатації.

Форсунка для підлоги, що перемикається

Рисунок 6

- **Тверді поверхні** → **Килими та килимові покриття**



Сопло для паркету

Залежно від комплектації

Рисунок 7

- Для очищення для делікатних гладких поверхонь (паркет, мармур, терракотта тощо)

Застосувати комплектуючі

Залежно від комплектації

Рисунок 7

- **Насадка для м'якої оббивки:** для очистки м'яких меблів, матраців, гардин тощо
- **Насадка для стиків:** кутів, стиків, радіаторів опалення
- **Щітка для меблів:** для делікатного очищення меблів та речей, які можуть легко пошкодитись, наприклад, книг тощо

Закінчення роботи

Рисунок 8

Транспортування, зберігання

Рисунок 9

- Зафіксувати пристрій (телескопічна трубка складена) у паркувальному положенні на насадці для підлоги.
- Пристрій можна зберігати також у горизонтальному положенні, наприклад, на полиці або у шафі.

Вказівка

Зберігати пристрій в сухих приміщеннях.

Догляд та технічне обслуговування

Випорожнення основного фільтру

Рекомендація: основний фільтр випорожнювати після кожного застосування.

Подальший порядок дій див.:

малюнки 10 - 11

Вказівка

- Під час відкриття фільтр очищується автоматично, а бруд відстає.

Випорожнення фільтру з тривалим терміном служби

Рекомендація: Довгочасний фільтр знімати не рідше ніж кожні 2 місяці, спорожнювати та за необхідністю очищувати.

УВАГА

Всмоктувана кількість може змінюватися залежно від всмоктуваного матеріалу.

У разі збирання дрібного пилу випорожнення може знадобитись раніше.

Для забезпечення якісної фільтрації фільтр з тривалим терміном служби слід замінити новим фільтром кожні 2 роки.

Подальший порядок дій див.:

малюнки 12 - 15

Вказівки

- Під час відкриття фільтр очищується автоматично, а бруд відстає.
- Відповідно до маркування вставити фільтр у касету та повністю закрутити, поки червоний запобіжний стрижень стане непомітним.

УВАГА

■ *Якщо червоний запобіжний стрижень помітний, касету неможливо буде вставити у пристрій.*

Тому докрутити замок фільтра до упору.

- *У пристрій вставляти тільки сухий фільтр.*

Заміна фільтра для очищення вихідного повітря

Рекомендація: для забезпечення якісної фільтрації міняти фільтр для очищення вихідного повітря щороку.

Рисунок 16

- Витягти кришку фільтра уздовж краю пристрою навскіс угору.
- Стиснути фільтр з обох боків та зняти його.
- Вставити новий фільтр для очищення вихідного повітря і зафіксувати.
- Кришку фільтра вставити у край пристрою, пересунути вниз і зафіксувати.

Допомога для усунення неполадок

Зниження потужності всмоктування або автоматичне вимкнення пристрою через перегрів можуть мати такі причини:

→ Засмічення приладдя: обережно вузьким інструментом видалити засмічення.

Рисунок 17

→ Засмічення телескопічної всмоктувальної трубки: на ручці за допомогою викрутки підняти кришку та обережно видалити засмічення вузьким інструментом.

→ Перевірити, чи не повний або чи не пошкоджений фільтр.
Див. розділ «Догляд та технічне обслуговування».

Світлодіодний індикатор несправностей

Індикатор блимає швидко під час увімкнення пристрою.

■ Акумулятор розряджений

→ Зарядити пристрій.

Індикатор двічі швидко блимає під час підключення зарядного пристрою.

■ Пристрій надто гарячий для заряджання (наприклад, після роботи за високої температури навколишнього середовища чи у разі засміченого фільтра).

→ Дати пристрою охолонути (зарядний пристрій може залишатися підключеним), процес заряджання запуститься автоматично після досягнення відповідної температури.

Усі індикатори блимають.

■ Несправність акумулятора чи електроніки.

→ Відправити пристрій до сервісної служби.

Технічні характеристики

Тип пристрою		VC 5 Cordless VC 5 Cordless Parquet	VC 5 Cordless Premium VC 5 Cordless Premium Parquet
Номинальна напруга акумулятора	В	18	25,2
Номинальна потужність пристрою	Вт	125	190
Час роботи при повній зарядці акумулятора			
- Мін. потужність всмоктування	хв	40	60
- Макс. потужність всмоктування	хв	11	15
Час зарядки порожнього акумулятора	хв	180	180
Вихідна напруга зарядного пристрою	В	22	30
Вихідний струм зарядного пристрою	А	0,6	0,6
Тип акумулятора		Li-ion	Li-ion
Клас захисту		III	III
Зарядний пристрій			
Клас захисту		II	II
вага (без обладнання)			
Пристрій з насадкою для підлоги	кг	2,8	2,9
Довжина x ширина x висота (Пристрій у паркувальному положенні)	мм	182x261x621	182x261x621
Рівень потужності L _{WA}	дБ(А)	69,4	75,5

Можливі зміни у конструкції пристрою!

Жалпы нұсқаулар



Бұйымыңызды алғаш рет қолдану алдында осы түпнұсқа пайдалану бойынша нұсқаулықты және қамтылған қауіпсіздік бойынша нұсқауларды оқып шығыңыз. Оларға сай әрекет етіңіз. Кітаптардың екеуін де кейін пайдалану немесе кейінгі пайдаланушылар үшін сақтап қойыңыз.

Бұйымды мақсатына сәйкес қолдану

Dieser Universalstaubsauger ist für den privaten Gebrauch im Haushalt und nicht für gewerbliche Zwecke bestimmt.

Өндіруші бұйымды мақсатына сай емес қолдану немесе қате түрде қолданудан пайда болатын зияндар үшін жауапкершілік көтермейді.

Әмбебап шаңсорғышты тек төмендегілермен пайдалануға болады:

- Түрнұсқа сүзгілер.
- Түпнұсқалы қосалқы бөлшектер, керек-жарақтар не тапсырыс бойынша берілетін керек-жарақтар.

Әмбебап шаңсорғыш төмендегілерге арналмаған:

- Адамдар не жануарларды шаңсорғылау.
- Келесілерді шаңсорғылау: Микроағзалар (мысалы, шыбындар, өрмекшілер және т.б.). Денсаулық үшін зиянды, өткір, ыстық не жанғыш заттар.

Ылғалды не сұйық заттар.

Тез тұтанғыш немесе жаныш заттар мен газдар.

VC 5 Cordless Parquet

VC 5 Cordless Premium Parquet

Берілетін паркетті бүріккіш кілемдерде пайдалануға сәйкес келмейді.

Қоршаған ортаны қорғау



Қаптау материалдары екінші өндеуге жарамды. Қаптаманы үй қоқысына лақтырмауыңызды сұраймыз, оларды екінші өндеу үшін бөлек қойыңыз.



Пайдаланылған құралдарда қоршаған ортаға тасталмауы тиіс құнды, өндеуге бейім материалдар мен заттар бар. Сондықтан, құрал мен оның қуаттандырғышын үй

қоқысына тастауға болмайды. Оларды жергілікті қоқыстарды тапсыру және жинау жүйелеріне табыс ету керек.

Сүзгілерді кәдеге жарату

Сүзгілер қоршаған ортаға зиян келтірмейтін материалдардан шығарылған.

Егер үй қалдықтары үшін рұқсат етілмеген заттар жоқ болса, қалыпты үй қалдықтарымен бірге тастауға болады.

Құрамындағы заттар туралы анықтамалар (REACH)

Бұйымның құрамындағы заттар туралы соңғы мағлұматтарды астыда көрсетілген интернет беттерімізде оқи аласыз:

www.kaercher.com/REACH

Кепілдеме

Бұйымдарымыз үшін әр елде жауапты өтім серіктестеріміз тарапынан шығарылатын кепілдеме шарттары күште болады. Егер материалдардың

ақаулығы немесе дайындау барысындағы қателіктер табылса, біз ықтимал ақаулықтарды кепіл мерзімі ішінде ақысыз жөндейміз. Кепіл мерзімі ішінде наразылықтарыңыз болса, аспапты сатқан сауда мекемесіне немесе жұқындағы өкілетті сервистік қызмет көрсету орнына сатып алу чегін көрсетіп, хабарласыңыз.

Өндірілген күні көрсетілген түр кестесінде жифрланған.

Жеке сандардың мағынасы келесідей болады:

Мысалы: 30190

- 3 Өндірілген жылы
- 0 Өндірілген ғасыры
- 1 Өндірілген онжылдық
- 9 Өндірілген айының екінші саны
- 0 Өндірілген айының бірінші саны

Сонымен бұл мысалда 30190 коды 09/(2)013 өндірілген күнін білдіреді.

Бұйым Қолданушыларға Қызмет Көрсету бөлімі

Сурақтарыңыз немесе кедергілер болған жағдайларда біздің KÄRCHER компаниясының өкілеттігінің мамандарымыз Өзiңiзге өз көмектерiн бередi. Мекен-жайларды бетiнiң артқы жағынаң қараңыз.

Қосалқы бөлшектер

Тек түпнұсқа керек-жарақтар мен түпнұсқа қосалқы бөлшектерді қолданыңыз, себебі олар бұйымның қауіпсіз және ақаусыз жұмысына кепілдік береді. Керек-жарақтар мен қосалқы құралдар туралы ақпарат www.kaercher.com веб-сайтында қолжетімді.

Қолдану

Бұйым сипаттамасы

Суреттерді 4-бетте қараңыз

- 1 Ұстау тұтқасы
- 2 Телескоп сорғыш түтігі реттеуі
- 3 Сору қуатын реттеу түймелері
- 4 Қосу/өшіру түймесі
- 5 Аккумулятордың индикаторы
- 6 Ауа тазартқыш сүзгі
- 7 Ауа тазартқыш сүзгінің қақпағы
- 8 Ауыстырып-қосқыш түйме
- 9 Еден сору шүмегі, өзгертіле алынатын
- 10 Тұрақ күйі
- 11 Еден шүмегінің босатқышы
- 12 Зарядтау құрылғысы қосылатын ұяшық
- 13 Телескоп сорғыш түтігінің тазартқыш саңылауы
- 14 Басты сүзгінің бекіткіші
- 15 Сүзгі кассетасы
- 16 Құлпы бар ұзақ мерзімді сүзгі
- 17 Толтыру кабелі бар толтыру құрылғысы
- 18 Жұмсақ жиһаздарды сору үшін шүмек
- 19 Жақсарлар үшін шүмек
- 20 Жиһаз жаққышы
- 21 Паркет шүмегі

Бұйымды іске қосу

Сурет **1** - **5**

Зарядтау процесі

Сурет 3

- Бақылау жарықдиодтары аккумулятор зарядының нақты күйін көрсетеді.
- Аккумулятор толық зарядталғаннан кейін, 3 бақылау жарықдиоды тағы 30 минут бойы жанып тұрады. Осы уақыт өткеннен кейін жарықдиодтар өшеді.

Аккумулятордың жұмыс уақытының индикаторы

- 3 жарықдиоды жанады - 3/3 заряды (толық жұмыс уақыты).
- 2 жарықдиоды жанады - 2/3 заряды.
- 1 жарықдиоды жанады - 1/3 заряды.
- Аккумулятордың заряды толық бітуге дейін шамамен 3 минут ішінде соңғы жарықдиоды жыпылықтай бастайды.
- Құрылғы өшейін деп жатқанда соңғы жарық диоды жылдамырақ жыпылықтай бастайды.
- Аккумулятордың заряды толық бітіп, құрылғы өшкеннен кейін, соңғы жарықдиоды 10 секунд ішінде одан да жылдамырақ жыпылықтайды.

Телескоп сорғыш түтігінің реттеуі

Сурет 4

- Бұйым тұрақ күйіне қойылған кезде, алдымен тұрақ күйінен шығарыңыз.
- Ол үшін еден шүмегін аяқпен ұстап тұрып, бұйымды артқа қарай сәл аударыңыз.
- Түйімені басып тұрып, сорғыш түтікті қалаған ұзындыққа орнатыңыз.

Сору күшінің күйге келтіруі

Сурет 5

Нұсқау

Сору қуатын таңдау түймелерін басып, қажетті сору күшін жеке орнатуға болады.

- **1-саты: Төмен күш диапазоны**
Сезімтал материалдарды және жұмсақ жиһаз, кілемшелер, жастықтар, гардиналар және т.б. сияқты жеңіл бұйымдарды сорғылауға арналған.
- **2-саты: Орташа күш диапазоны**
Болмашы ластануды күнделікті тазалауға және төмен түкті еден кілемдерін тазалауға арналған.
- **3-саты: Жоғары күш диапазоны**
Қатты еден төсемдерін, қатты едендерді, жоғары түкті еден кілемдерін және қатты ластануды тазалауға арналған.

Маңызды нұсқау! Күйіп кету қаупі болғанда құрылғы автоматты түрде өшеді. Шүмек, немесе сорғыш түтіктің бітелмегенін немесе сүзгіні босату қажеттілігін тексеріңіз. Ақаулықтарды жойғаннан кейін құрылғыны 1 сағат бойы суыту керек, содан соң құрылғыны қайта пайдалануға болады.

Ауыстырылатын еден саптамасы

Сурет 6

- Қатты беттер
- Кілемдер/кілем қаптамалары:



Паркет шүмегі

Жабдықталуына қарай

Сурет 7

- Сезімтал жылтыр беттерді (паркет, мәрмәр, терракота және т.б.) сорғылауға арналған.

Керек-жарақтарды қолдану

Жабдықталуына қарай

Сурет 7а

- **Жұмсақ жиһаздарды сорғыш шүмек:** жұмсақ жиһаздарды, матрастарды, перделерді және т.б. сорғытып тазалау үшін.
- **Қуыс саптамасы:** бұрыштар, жапсарлар және батареяларға арналған
- **Жиһаз жаққышы:** жиһаз бен сезімтал заттарды, мысалы, кітаптар және т.б. мұқият тазалауға арналған.

Жұмысты аяқтау

Сурет 8

Тасымалдау, сақтау

Сурет 9

- Бұйымды (телескоп түтігі тартылмаған) еден шүмегіне тұрақ күйіне бекітіңіз.
- Бұйымды көлденең күйінде де сақтауға болады, мысалы, сөрдеде немесе шкафта.

Нұсқау

Бұйымды құрғақ бөлмеде сақтаңыз.

Құту мен техникалық тексеру жұмыстары

Басты сүзгіні босату

Ұсыныс: Басты сүзгіні әр пайдаланған сайын босатыңыз.

Қосымша әдістерді қараңыз:

Сурет **10 - 11**

Нұсқау

→ Бұрап босатылған кезде сүзгі автоматты түрде тазаланып, кір кетіріледі.

Ұзақ мерзімді сүзгіні босату

Кеңес: Көп рет пайдаланылатын сүзгіні шешіп алып, қағып, қажет болса, ең азы әр 2 ай сайын тазалау қажет.

НАЗАР АУДАРЫҢЫЗ

Сорылатын мөлшер сорылатын материалға байланысты болады.

Шаң жұқа болғанда арнайы босатуды ертерек орындау қажет болуы мүмкін.

Сүзудің жақсы нәтижелеріне қол жеткізу үшін, ұзақ мерзімді сүзгіні 2 жыл сайын жаңа сүзгіге алмастырыңыз.

Қосымша әдістерді қараңыз:

Сурет **12 - 15**

Назарыңызда болсын

■ Бұрап босатылған кезде сүзгі автоматты түрде тазаланып, кір кетіріледі.

■ Ұзақ мерзімді сүзгіні сүзгі кассетасындағы белгіге сай қайта орнатыңыз және қызыл сақтандырғыш өзек көрінбей тұрғанша толығымен бұрап бекітіңіз.

НАЗАР АУДАРЫҢЫЗ

■ *Егер сақтандырғыш өзек көрініп тұрса, сүзгі кассетасын бұйым ішіне орнатуға болмайды. Сондықтан сүзгі құлпын одан әрі тірелгенше бұраңыз.*

■ *Тек құрғақ ұзақ мерзімді сүзгіні бұйым ішіне орнатыңыз.*

Ауа тазартқыш сүзгіні ауыстыру

Ұсыныс: Сүзудің жақсы нәтижелеріне қол жеткізу үшін, ауа тазартқыш сүзгіні жылына 1 рет ауыстырып отырыңыз.

Сурет **16**

→ Ауа тазартқыш сүзгінің қақпағын бұйым жиегінің бойымен жоғары қарай еңіспен алып тастаңыз.

→ Ауа тазартқыш сүзгіні екі жағынан бірге басып, алып тастаңыз.

→ Жаңа ауа тазартқыш сүзгіні орнатыңыз және бекітіңіз.

→ Ауа тазартқыш сүзгінің қақпағын бұйым жиегіне орнатыңыз, төмен жылжытыңыз және бекітіңіз.

Кедергілер болғанда көмек алу

Сору мүмкіндігінің төмендеуі немесе қызып кету себебінен құрылғының автоматты түрде ажыратылуы мына себептерден туындауы мүмкін:

→ Керек-жарқтағы бітеліс: Бітелісті жіңішке құралмен мұқият кетіріңіз.

Сурет **17**

→ Телескоп сорғыш түтігіндегі бітеліс: Қақпақты тұтқасынан бұрауыш кілтпен көтеріңіз және бітелісті жіңішке құралмен мұқият кетіріңіз.

→ Сүзгінің толып кеткенін немесе зақымдалғанын тексеріңіз.

«Күтім және техникалық қызмет көрсету» тарауын қараңыз.

Ақаулықтар индикациясының жарықдиодтары

Құрылғы іске қосылғанда бір жарықдиод жылдам жыпылықтайды.

■ Аккумулятордың заряды жоқ

→ Құрылғыны зарядтаныз.

Зарядтау құрылғысын жалғағанда бір жарық диод жылдам 2 рет жыпылықтайды.

■ Зарядтау үшін құрылғы тым ыстық (мыс., жоғары температурадағы қоршаған ортада немесе сүзгі бітелген күйінде жұмыс істегеннен кейін).

→ Құрылғыны салқындатыңыз (зарядтау құрылғысын жалғанған күйінде қалдыруға болады), тиісті температураға жеткеннен кейін зарядтау процесі автоматты түрде басталады.

Барлық жарықдиод жыпылықтайды.

■ Аккумулятордың немесе электрониканың ақаулығы.

→ Құрылғыны қызмет көрсету бөліміне жіберіңіз.

Техникалық мағлұматтар

Құрылғының түрі		VC 5 Cordless VC 5 Cordless Parquet	VC 5 Cordless Premium VC 5 Cordless Premium Parquet
Батареяның кернеуі	B	18	25,2
Бұйымның кернеу қуаты	Bт	125	190
Батарея толып тұрғандағы жұмыс уақыты			
- Сорудың ең аз қуаты	мин.	40	60
- Сорудың ең көп қуаты	мин.	11	15
Заряды отырған аккумуляторды зарядтау уақыты	мин.	180	180
Зарядтағыш құрылғының шығыс кернеуі	B	22	30
Толтыру құрылғысының шығу қуаты	A	0,6	0,6
Akkutyp		Li-ion	Li-ion
Қорғау классы		III	III
Зарядтау құрылғысы Қорғау классы		II	II
Бұйымның керек-жарақтарсыз салмағы			
Еден шүмегі бар бұйым	кг	2,8	2,9
Ұзындығы x ені x биіктігі (Тұрақ күйіндегі бұйым)	мм	182x261x621	182x261x621
Дыбыс қуатының деңгейі	дБ(A)	69,4	75,5
L _{WA}			

Техникалық өзгерістер пайда болып қалуы мүмкін!

بيان خطأ LED

- تومض لمبة LED بسرعة عند تشغيل الجهاز.
- البطارية فارغة
- ← شحن الجهاز.
- تومض لمبة LED مرة بشكل سريع عند إدخال جهاز شحن.
- الجهاز ساخن جدا للشحن (مثلا بعد التشغيل في محيط ذا درجات حرارة مرتفعة أو عندما يكون الفلتر مسدود).
- ← تبريد الجهاز (يمكن أن يظل جهاز الشحن موصلا) فتبدء عملية الشحن أوتوماتيكيا عند الوصول إلى درجة الحرارة المناسبة.
- جميع لمبات LED تومض.
- خطا من البطارية أو الإلكترونيات.
- ← إرسال الجهاز إلى الخدمة.

البيانات الفنية

نوع الجهاز		نوع الجهاز	
VC 5 Cordless Premium Parquet	VC 5 Cordless Premium Parquet	VC 5 Cordless Parquet	VC 5 Cordless Parquet
25,2	18	V	الجهد الاسمي للبطارية
190	125	W	القدرة الاسمية للجهاز
60	40	min	مدة تشغيل الجهاز مع الشحن التام للبطارية
15	11	min	- أدنى قوة شفط - أقصى قوة شفط
180	180	min	مدة شحن البطارية عندما تكون فارغة
30	22	V	فلطية الخرج جهاز الشحن
0,6	0,6	A	تيار خرج الشاحن
Li-ion	Li-ion		طراز البطارية
III	III		فئة الحماية
II	II		جهاز الشحن فئة الحماية
2,9	2,8	kg	الوزن (بدون الملحقات) جهاز مزود بغوثة أرضية
182x 261x 621	182x 261x 621	mm	الطول × العرض × الارتفاع (جهاز الإيقاف)
75,5	69,4	dB(A)	مستوى قوة الصوت L_{WA}

جميع حقوق إدخال تعديلات فنية محفوظة!

تفريغ الفلتر طويل الأجل

- توصية:** فك الفلتر طويل الأجل كل 2 شهر كحد أقصى لتفريغه وتنظيفه إذا لزم الأمر.
- تنبيه**
قد تختلف الكمية التي يمكن شفطها حسب نوع الشفط.
- قد يكون من الضروري عند وجود الأثرية الناعمة خصوصا أن يتم تفريغه في وقت مبكر.
- لضمان عملية التصفية بشكل جيد، يجب تغيير الفلتر طويل الأجل كل سنتين.
- للمزيد عن طريقة الاستخدام، انظر:
صورة 12 إلى 15
- إرشادات**
- يتم عند الفتح تنظيف الفلتر وإزالة الأوساخ.
- تركيب الفلتر طويل الأجل وفقا لعلامة التمييز في صندوق الفلتر وإدارته بالكامل حتى تصحح عصا التأمين الحمراء غير مرئية.

تنبيه

- إذا ظلت عصا التأمين الحمراء مرئية، فإن تركيب صندوق الفلتر في الجهاز سيكون غير ممكنا.
- لذلك ينبغي الاستمرار بإدارة سدادة الفلتر حتى النهاية.
- يجب أن يكون الفلتر طويل الأجل دائما جافا عند تركيبه في الجهاز.

استبدال فلتر التهوية

- توصية:** لضمان عملية تصفية جيدة، ينبغي تغيير فلتر التهوية مرة في السنة.
- صورة 16
- ← إزالة غطاء فلتر التهوية على طول حافة الجهاز بشكل مائل إلى أعلى.
- ← ضغط جانبي فلتر التهوية مع بعضهما البعض ثم إزالته.
- ← تركيب فلتر تهوية جديد وثبته جيدا.
- ← تركيب غطاء فلتر التهوية على حافة الجهاز ودفعه إلى أسفل ثم تثبيته.

المساعدة عند حدوث أعطال

- انخفاض قدرة الشفط أو توقف الجهاز أوتوماتيكيا بسبب الحرارة المفرطة يمكن أن يعود ذلك للأسباب التالية:
- ← انسداد في الملحقات: إزالة الانسداد بحرص عن طريق استخدام أداة دقيقة.
- صورة 17
- ← انسداد في ماسورة الشفط المتداخلة: إخراج الغطاء بالمقبض باستخدام مفك براغي وإزالة الانسداد بحرص عن طريق استخدام أداة دقيقة.
- ← التأكد من عدم إمتلاء الفلتر بالكامل أو عدم وجود أضرار فيه.
- انظر فصل "العناية والصيانة".

التشغيل

صورة 1 إلى 5

عملية الشحن

صورة 3

- تظهر لمبات LED حالة الشحن الحالية للبطارية.
- بعد شحن البطارية بالكامل، تستمر 3 لمبات LED بالإضاءة لمدة 30 دقيقة. بعد هذا الوقت تنطفئ لمبات LED.

مدة تشغيل البطارية

- 3 لمبات LED - مدة تشغيل البطارية 3/3 (مدة التشغيل كاملة).
- 2 لمبات LED تومض - البطارية فارغة بمعدل 2/3.
- 1 لمبة LED تنبئ - 1/3 مدة تشغيل البطارية.
- تومض آخر لمبة LED قبل حوالي 3 دقائق من فراغ البطارية.
- تومض لمبة LED الأخيرة بشكل سريع قبل أن ينطفئ الجهاز بقليل.
- بعد فراغ البطارية وإيقاف الجهاز تومض لمبة LED الأخيرة لمدة 10 ثواني بشكل سريع.

ضبط ماسورة الشفط المتداخلة

صورة 4

- عندما يكون الجهاز موضوعا في وضع الإيقاف، ينبغي أن يتم فك وضع الإيقاف أولا.
- لذلك ينبغي الضغط على الفوهة الأرضية بالقدم وإمالة الجهاز الى الخلف بعض الشيء.
- الاستمرار بالضغط على الزر وتعديل ماسورة الشفط المتداخلة حسب الطول المرغوب.

ضبط قدرة الشفط

صورة 5

ملحوظة

- يمكن أن يتم ضبط قوة الشفط بشكل فردي عن طريق الضغط على زر قوة الشفط.
- درجة 1: نطاق الأداء منخفض
ينصح لشفط المواد الحساسة والخفيفة مثل الأثاث المنجد، سجاد الممرات، المخدات والستائر والخ.
- درجة 2: نطاق الأداء متوسط
للتطهير اليومي للإتساخات الخفيفة وتطهير السجاد بوبر قصير.
- درجة 3: نطاق الأداء عالي
للتطهير الأرضيات القوية، الأرضيات الصلبة، السجاد بوبر طويل وعند وجود إتساخات قوية جدا.

إرشاد هام! يتم إيقاف الجهاز أوتوماتيكيا في حالة وجود خطر ارتفاع درجة الحرارة بشكل مفرط. تأكد من عدم انسداد الفوهة أو ماسورة الشفط كما يجب أن يتم تفريغ الفلتر. ينبغي تبريد الجهاز لمدة 1 ساعة على الأقل بعد إزالة الخل، فبعد ذلك يكون الجهاز جاهز للتشغيل.

الفوهة الأرضية قابلة للتركيب العكسي

صورة 6

← الأسطح الصلبة ← السجاجيد / الموكيت



فوهة الباركيه

تعا للتجهيز

صورة 7

- ← لتنظيف الأرضيات الزلقة الحساسة (الباركيه، الرخام، التراكوتا وغيرها).

استخدام الملحقات

تعا للتجهيز

صورة 7

- **فوهة قطع التجديد:** لتنظيف قطع الأثاث المنجدة والمراتب والستائر وغيرها
- **فوهة الشقوق:** للشقوق، الشقوق وأجهزة التدفئة
- **فرشاة قطع الأثاث:** للتنظيف اللطيف لقطع الأثاث والأشياء الحساسة كالكتب وغيرها مثلا.

إنهاء التشغيل

صورة 8

النقل، التخزين

صورة 9

- ← تثبيت الجهاز (ماسورة الشفط المتداخلة غير مفتوحة) على الفوهة الأرضية في وضع الإيقاف.
- ← يمكن تخزين الجهاز أيضا بوضع أفقي في الخزانة أو الرف مثلا.

ملحوظة

يحفظ الجهاز في مكان جاف.

العناية والصيانة

تفريغ الفلتر الرئيسي

توصية: تفريغ الفلتر بعد كل استخدام. للمزيد عن طريقة الاستخدام، انظر:

صورة 10 إلى 11

ملحوظة

← يتم عند الفتح تنظيف الفلتر وإزالة الأوساخ.

إرشادات عامة

يرجى قراءة إرشادات السلامة هذه قبل أول استخدام لجهازكم، ثم التعامل مع الجهاز وفقاً لهذه الإرشادات. تعامل على هذا النحو. احتفظ بدليل التشغيل هذا للاستخدام اللاحق أو للمالك التالي.

الاستخدام المطابق للتعليمات

هذه المكينة الكهربائية الشاملة مخصصة للاستخدام المنزلي فقط وليست مخصصة لأي أغراض تجارية. لن تتحمل الشركة المنتجة مسؤولية أي أضرار محتملة قد تحدث نتيجة للاستخدام غير المطابق للمواصفات أو التشغيل الخاطئ. لا تستخدم المكينة الكهربائية الشاملة إلا مع المكونات التالية:

- فلتر أصلية.
- قطع الغيار الأصلية أو الملحقات الأصلية أو الملحقات الإضافية الأصلية.
- المكينة الكهربائية الشاملة غير صالحة للاستخدامات التالية:
- شطف الأشخاص أو الحيوانات.
- شطف الآتي:

الكائنات الصغيرة (مثل الذباب، والعنكب، إلخ).
المواد الضارة بالصحة أو المواد ذات الحواف الحادة أو المواد الساخنة أو المتوهجة.
المواد الرطبة أو السائلة.
المواد القابلة لسرعة الاشتعال أو المواد المتفجرة والغازات.

VC 5 Cordless Parquet

VC 5 Cordless Premium Parquet

الفوهة الأرضية المرفقة الخاصة بالباركيه غير مناسبة للاستخدام على السجاد.

حماية البيئة

مواد التغليف قابلة للتدوير وإعادة الاستخدام. يرجى عدم التخلص من العبوة في سلة القمامة المنزلية ولكن عليك بتقديمها للجهات المختصة بإعادة تدوير القمامة. الأجهزة القديمة تحتوي على مواد قابلة لإعادة التدوير ومواد لا يجوز أن تصل إلى البيئة. ولذا يحظر التخلص من الجهاز وبطاريته ضمن المهملات المنزلية. ويمكن التخلص من الجهاز مجاناً عبر المؤسسات المحلية لتجميع النفايات.

التخلص من الفلاتر

الفلاتر مصنوعة من مواد صديقة للبيئة. طالما أنها لا تحتوي على أية مواد قابلة للامتصاص والتي يحظر إلقائها في سلة القمامة المنزلية، يمكنك التخلص منها في سلة القمامة المنزلية العادية.

إرشادات حول المكونات (REACH)

تجد المعلومات الحالية حول المكونات في موقع الإنترنت:

www.kaercher.com/REACH

الضمان

في كل دولة تسري شروط الضمان التي تضعها شركة التسويق المختصة التابعة لنا. نحن نتولى تصليح الأعطال التي قد تطرأ على جهازك بدون مقابل خلال فترة الضمان طالما أن السبب في هذه الأعطال ناجم عن وجود عيب في المواد أو في الصنع. في حال استحقاق الضمان، يرجى التوجه بقسيمة الشراء إلى أقرب موزع أو مركز خدمة عملاء معتمد.

خدمة العملاء

يسر فرع شركة كيرشر أن يقدم لك المساعدة إذا كانت لديك أية استفسارات أو في حالة حدوث أعطال.

قطع الغيار

اقتصر على استخدام الملحقات التكميلية الأصلية وقطع الغيار الأصلية، والتي تضمن تشغيل الجهاز بشكل آمن وخال من الاختلالات. تجد المعلومات الخاصة بالملحقات التكميلية وقطع الغيار عبر موقع الويب: www.kaercher.com.

الاستخدام

وصف الجهاز

الصور الإيضاحية انظر صفحة 4

- 1 مقبض
- 2 ضبط ماسورة الشفط المتداخلة
- 3 أزرار لقوة الشفط
- 4 زر التشغيل/الإيقاف
- 5 مؤشر البطارية
- 6 فلتر التهوية
- 7 غطاء فلتر التهوية
- 8 زر التحويل
- 9 الفوهة الأرضية، قابلة للتركيب العكسي
- 10 وضع الإيقاف
- 11 محرر فوهة أرضية
- 12 علبة الشحن
- 13 فتحة التنظيف بماسورة الشفط المتداخلة
- 14 غلق الفلتر الرئيسي
- 15 صندوق الفلتر
- 16 فلتر مزود بسداة
- 17 الشاحن مع كابل الشحن
- 18 رأس تنظيف المفروشات
- 19 فوهة الشقوق
- 20 فرشاة قطع الأثاث
- 21 فوهة الباركيه



THANK YOU!
MERCI! DANKE! ¡GRACIAS!



Registrieren Sie Ihr Produkt und profitieren Sie von vielen Vorteilen.

Register your product and benefit from many advantages.

Enregistrez votre produit et bénéficiez de nombreux avantages.

Registre su producto y aproveche de muchas ventajas.

www.kaercher.com/welcome



Bewerten Sie Ihr Produkt und sagen Sie uns Ihre Meinung.

Rate your product and tell us your opinion.

Évaluer votre produit et dites-nous votre opinion.

Reseñe su producto y díganos su opinión.



www.kaercher.com/dealersearch

Alfred Kärcher SE & Co. KG

Alfred-Kärcher-Str. 28-40

71364 Winnenden (Germany)

Tel.: +49 7195 14-0

Fax: +49 7195 14-2212

