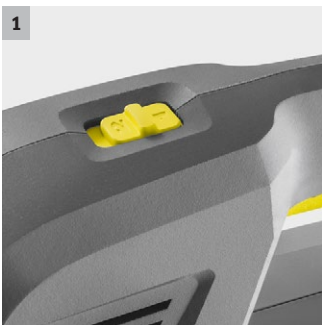




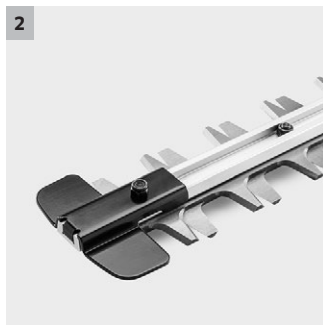
KAERCHER HT 615 BP

Výkonné, robustní a tiché profesionální bateriové nůžky HT 615 s šířkou řezu 65 cm a vysokou rychlostí nože pro přesné řezy. Velmi vhodné pro oblasti citlivé na hluk.



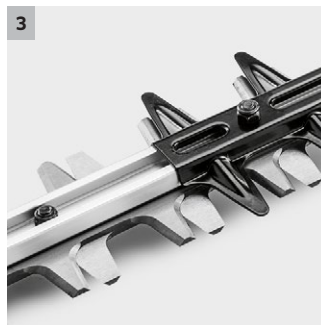
1 Volitelné dvě rychlosti řezu

- Podle typu úkolu jsou k dispozici pro optimální řez 2 rychlosti



2 Dvoustranně broušené nože

- Dvoustranně broušené nože (650 mm) pro větve až do průměru 33 mm se starají o jemný řez.



3 Integrovaná, efektivní ochrana řezu

- Našroubovaná ochrana řezu předchází poškození a zvyšuje bezpečnost právě tak jako ochrana střenky.



4 Baterie kompatibilní se všem přístroji řady Kärcher Park & City

- Kompatibilní baterie umožňuje rychlou výměnu podle potřeby i na jiné přístroje a obráceně.


KAERCHER HT 615 BP

■ Integrovaná ochrana řezu

Technické údaje

Objednací číslo	1.442-113.0	
EAN kód	4054278149202	
Napětí	V	50
Typ baterií	Lithium ionová baterie	
Hladina hluku ($\Delta K = 2.5 \text{ dB(A)}$)	dB	79
Garantovaná hladina hluku	dB	92
Délka řezu	mm	650
Síla řezu	mm	330
Zdvih/rychlost nože	kmitů/min	2800 / 3200
Doba běhu s Bp 200 Adv	max. 35	
Doba běhu s Bp 400 Adv	max. 70	
Doba běhu s Bp 800 Adv	max. 140	
Hmotnost bez příslušenství	kg	4,9
Rozměry (D x Š x V)	mm	1144 × 221 × 195

KAERCHER HT 615 BP

1.442-113.0



1



2

		Objednáací číslo							
Gerätezubehör									
Popruh Bp 2400 Adv	1	2.852-366.0						Ergonomický popruh pro komfortní nošení ruksaku na baterie Bp 2400 Adv na zádech.	<input type="checkbox"/>
Adaptér Bp 2400 Adv	2	2.852-365.0						Adaptér k připojení příslušného zařízení na náš ruksak na baterie Bp 2400 Adv.	<input type="checkbox"/>

KAERCHER HT 615 BP

1.442-113.0



		Objednací číslo							
Ladegeräte									
Nabíječka BC Adv, 220-240V	1	2.852-182.0							<input type="checkbox"/>

KAERCHER HT 615 BP 1.442-113.0



		Objednáací číslo	Typ baterii	Napětí baterie	Energie	Doba nabíjení baterie	
Batterien							
Baterie Bp 400 Adv	1	2.852-184.0		50 V	200 Wh	30	<input type="checkbox"/>
Baterie Bp 800 Adv	2	2.852-189.0		50 V	375 Wh	60	<input type="checkbox"/>
Bp 2400 Adv	3	2.852-204.0		50 V	1160 kWh	4 h	<input type="checkbox"/>
Battery	4	2.852-529.0		50 V	375 Wh	60	<input type="checkbox"/>
Baterie Bp 200 Adv	5	2.852-183.0		50 V	100 Wh	25	<input type="checkbox"/>