

 **KÄRCHER**[®]
BRC 45/45 C





před prvním použitím přístroje si bezpodmínečně pečlivě přečtěte tento návod k jeho obsluze a uschovejte jej pro pozdější použití nebo pro dalšího majitele.

Obsah

| | |
|-------------------------------|----|
| Bezpečnostní pokyny | 63 |
| Funkce | 63 |
| Používání v souladu s určením | 63 |
| Ochrana životního prostředí | 63 |
| Ovládací a funkční prvky | 63 |
| Uvedení do provozu | 64 |
| Obsluha | 64 |
| Zastavení provozu | 65 |
| Ošetřování a údržba | 65 |
| Odstraňování poruch | 65 |
| Příslušenství a náhradní díly | 66 |
| Technické údaje | 66 |
| ES prohlášení o shodě | 66 |
| Záruka | 66 |

Bezpečnostní pokyny

Pro provozovatele:

Ujistěte se, že jsou všichni uživatelé tohoto zařízení obeznámeni jak s obsahem tohoto návodu k obsluze, tak s celostátními předpisy o bezpečnosti práce. Uživatelé musejí být odborně zasvěceni do obsluhy zařízení.

Pro uživatele:

Před prvním použitím přístroje si laskavě pečlivě přečtěte tento návod na jeho použití a přiloženou brožuru Bezpečnostní upozornění pro kartáčové čističe a postřikovací přístroje, 5.956-251 a řiďte se pokyny zde uvedenými.

Symbole použité v návodu k obsluze

⚠ Pozor!

Označuje bezprostředně hrozící nebezpečí. Při nedodržování tohoto pokynu může dojít k usmrcení nebo velmi vážným úrazům.

⚠ Varování

Označuje případně nebezpečné situace. Při nedodržování tohoto pokynu může dojít k méně vážným úrazům nebo věcným škodám.

Upozornění

Označuje tipy k používání a důležité informace.

Funkce

Zařízení nastříká čisticí roztok ze zásobníku na čerstvou vodu na koberec určený k čištění, zapracuje čisticí roztok dvěma protiběžnými kartáčovými válci a nasaje nečistoty a vyčerpaný čisticí roztok do nádrže na znečištěnou vodu.

V případě potřeby lze připojit nástroj z příslušenství (např. ruční hubici) na čištění čalounění a schodišť.

Používání v souladu s určením

Přístroj používejte pouze v souladu s údaji v tomto návodu k obsluze.

Toto zařízení je určeno ke komerčnímu použití jako zařízení pro čištění kobercových podlah zamokra podle popisek a bezpečnostních instrukcí uvedených jak v tomto návodu k obsluze tak v přiložené brožurě s názvem Bezpečnostní pokyny pro kartáčové čističe a postřikovací extrakční zařízení.

Ochrana životního prostředí

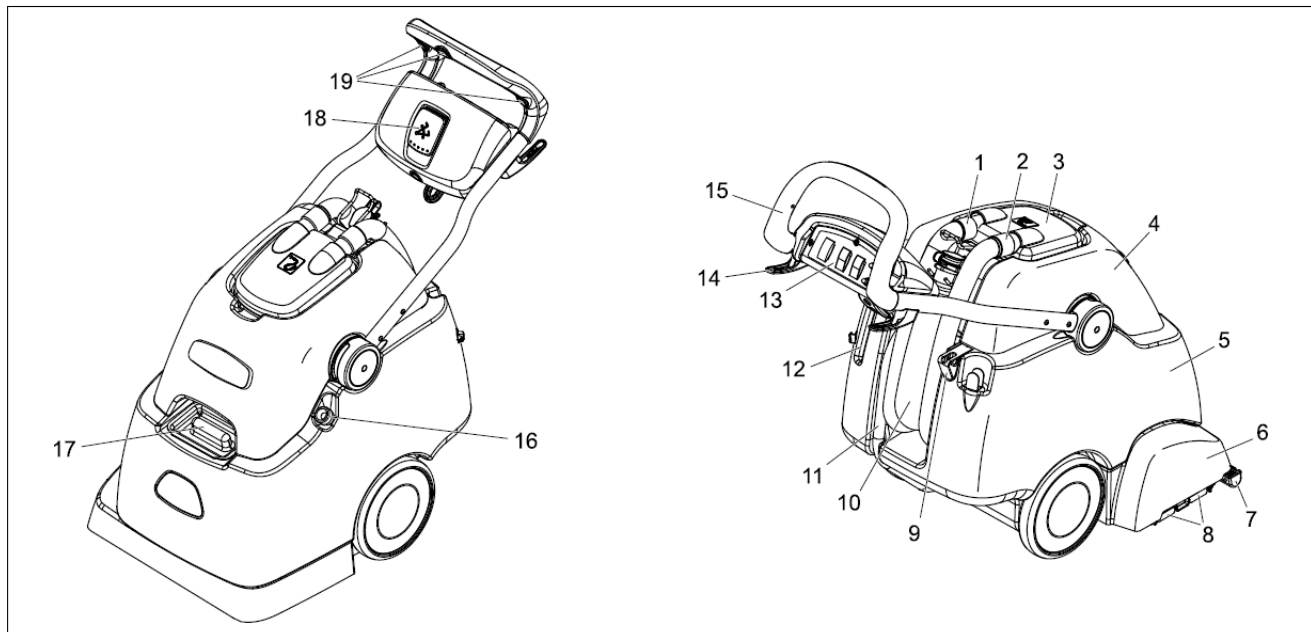


Obalové materiály jsou recyklovatelné. Obal nezahazujte do domovního odpadu, ale odevzdejte jej k opětovnému využití.



Přístroj je vyroben z hodnotných recyklovatelných materiálů, které je třeba znovu využít. Baterie, olej a podobné látky se nesmějí dostat do okolního prostředí. Použitá zařízení proto odevzdejte na příslušných sběrných místech.

Ovládací a funkční prvky



1 Sací hadice sací turbíny

2 Sací hadice

3 Kupole

4 Nádrž na špinavou vodu

5 Nádrž na čistou vodu

6 Čisticí hlava

7 Sací lišta

8 Úchyt na připevnění kartáče

9 Držák stříkací láhve

10 Vypouštěcí hadice na špinavou vodu

11 Vypouštěcí hadice na čerstvou vodu

12 Odkládací prostor pro ruční trysku

13 Ovládací panel

14 Držák kabelu

15 Posuvné rameno

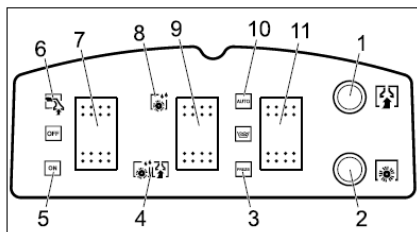
16 Plnicí hadice, nádrž na čerstvou vodu

17 Plnicí otvor nádrže na čistou vodu

18 Aretace posuvného ramene

19 Tlačítko, intervalové stříkání

Ovládací panel



- 1 Pojistka sací turbíny
- 2 Pojistka pohonu kartáčovacího válce
- 3 Stříkací režim, intervalové stříkání
- 4 Nanášení čistícího prostředku s odsáváním
- 5 Běžný provoz
- 6 Provoz s ruční hubicí
- 7 Spínač přístroje
- 8 Nanášení čistícího prostředku bez odsávání
- 9 Volba způsobu zpracování
- 10 Stříkací režim, nepřerušované stříkání
- 11 Stříkací režim

Uvedení do provozu

- Otevřete plnicí otvor nádrže na čerstvou vodu nebo nasadte plnicí hadici na vodovodní kohout.
- Nádrž na čerstvou vodu naplníte horkou vodou (maximálně 60°C) (objem 38 litrů).
- Doplníte čistící prostředky.
- Zavřete plnicí otvor nádrže na čerstvou vodu popř. sundejte plnicí hadici z vodovodního kohoutu a zasuňte ji zpět do zařízení.

| | |
|---------------------------|----------------|
| Hloubkové čištění koberců | RM 764 kapalný |
| Udržovací čištění koberců | RM 768 iCapsol |

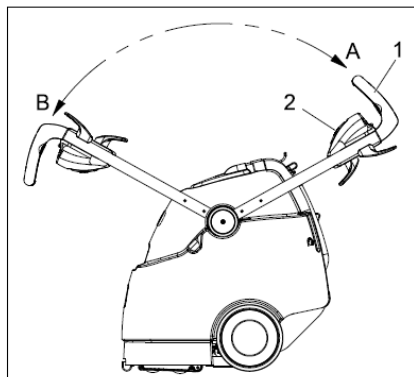
Potřebujete-li další informace, vyžádejte si k příslušnému čistícímu prostředku dokument s informacemi o výrobku a bezpečnostní datový list podle DIN.

⚠ Upozornění

Nebezpečí úrazu, nebezpečí poškození. Je třeba se řídit pokyny, které jsou přikládány k čistícím prostředkům.

Šetřete životní prostředí a zacházejte s čistícími prostředky úsporně.

Obsluha



- 1 Posuvné rameno
 - 2 Aretace posuvného ramene
 - A Poloha posuvného ramene, jízda dozadu
 - B Poloha posuvného ramene, jízda dopředu
- Zařízení lze podle způsobu použití provozovat při jízdě dopředu a dozadu.
- Před čištěním odsajte vysavačem volně ležící nečistoty.
 - Zapojte síťovou zástrčku do zásuvky.

⚠ Upozornění

Nebezpečí poškození!

Před použitím zařízení vyzkoušejte předmět určený k čištění na nenápadném místě, pokud jde o stálost barev a odolnost vůči vodě.

Čištění malých ploch

- Aretace posuvného ramene vytažením rukojeti a překlopením posuvného ramene do polohy A.
- Tlačítko stříkacího režimu přepněte na intervalové stříkání.
- Tlačítko volby způsobu zpracování přepněte na nanášení čistícího prostředku s odsáváním.
- Hlavní vypínač nastavte na běžný provoz.
- Plochu určenou k očištění přejíždějte v překrývajících se drahách. Přitom zařízení táhněte směrem vzad (nepostrkujte ho dopředu).
- K nanášení čistícího prostředku stříkáním musí být během provozu stisknuto jedno z tlačítek určených k intervalovému stříkání na posuvném rameni.

Čištění velkých ploch

- Aretace posuvného ramene vytažením rukojeti a překlopením posuvného ramene do polohy B.
- K nanášení čistícího prostředku stříkáním musí být tlačítko stříkacího režimu nastaveno na nepřerušované stříkání.
- Tlačítko volby způsobu zpracování přepněte na nanášení čistícího prostředku s odsáváním.
- Hlavní vypínač nastavte na běžný provoz.
- Plochu určenou k očištění přejíždějte v překrývajících se drahách.

Předběžné ošetření při silném znečištění

Silně znečištěné kobercové podlahy ošetřete před čištěním následujícím způsobem.

- Aretace posuvného ramene vytažením rukojeti a překlopením posuvného ramene do polohy A nebo B v závislosti na velikosti plochy určené k čištění.
- K nastříkání čistícího prostředku nastavte tlačítko stříkacího režimu v závislosti na velikosti plochy určené k čištění na intervalové nebo nepřerušované stříkání.
- Tlačítko volby způsobu zpracování přepněte na nanášení čistícího prostředku bez odsávání.
- Plochu určenou k očištění přejíždějte v překrývajících se drahách.
- Čistící prostředek nechte působit 5 až 10 minut.
- Tlačítko volby způsobu zpracování přepněte na nanášení čistícího prostředku s odsáváním.
- Plochu určenou k očištění přejíždějte v překrývajících se drahách.

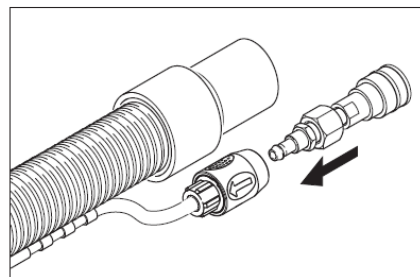
Vyprázdnění nádrže na špinavou vodu

- Jestliže je nádrž na znečištěnou vodu plná, nastavte hlavní vypínač do polohy „VYPNUTO“.
- Se zařízením zajedte k vhodné výpusti.
- Sejměte víko uzávěru výpusti, přidrže vypouštěcí hadici znečištěné vody ve výpusti a vyprázdňte nádrž na znečištěnou vodu.

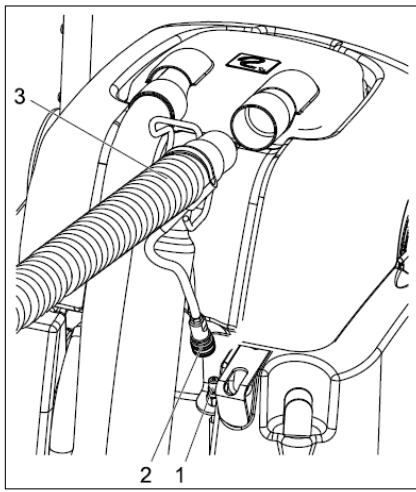
⚠ Varování

Dodržujte místní předpisy o zacházení s odpadní vodou.

Provoz s nástrojem z příslušenství



- Přiložený adaptér spojte s hadicí na čistící prostředek náležející k nástroji z příslušenství.



- 1 Spojka hadice čistícího prostředku
 - 2 Spojka nástroje příslušenství
 - 3 Sací hadice nástroje příslušenství
- Vytáhněte sací hadici z kupole.
 - Sací hadici nástroje z příslušenství zasuňte do kupole namísto sací hadice.
 - Na zařízení propojte spojku hadice na čistící prostředek s hadicí na čistící prostředek nástroje z příslušenství.
 - Přepněte přístrojový spínač na provoz s ruční hubicí - spustí se sací turbína.
 - Chcete-li nastříkat čistící roztok, stiskněte páčku na nástroji z příslušenství.

Důležité

Při vytažení nástroje z příslušenství je třeba adaptér odstranit ze zařízení, aby se tak uzavřel výstup vody na zařízení.

Doporučení: adaptér nechte na hadici náležející k nástroji z příslušenství.

Tipy ohledně čištění

- Silně znečištěná místa postříkejte předem a nechte čistící prostředek působit 5 až 10 minut.
- Vždy pracujte ze světla do stínu (od okna ke dveřím).
- Vždy pracujte z očištěné plochy směrem k neočištěné.
- Čím choulostivější je povrchová vrstva (orientální či berberský koberec, čalounění), tím slabší koncentraci čistícího prostředku použijte.
- Celopodlahový koberec s jutovým rubem se může při práci namokro srazit a barvy mohou vyblednout.
- Dlouh vlasé koberce po čištění v mokrém stavu vykartáčujte ve směru vlasu (např. vlasovým smetákem nebo kartáčem).
- Abyste předešli vzniku vytlačených míst nebo rezavých skvrn, začněte po vyčištěné ploše chodit nebo na ni stavte nábytek až po uschnutí.
- Čistíte-li celopodlahový koberec, který byl dříve šamponován, tvoří se v nádobě na odpadní vodu pěna. V tomto případě přidejte do nádoby na odpadní vodu prostředek Schaum ex RM 761.

Zastavení provozu

- Přístrojový spínač nastavte na „OFF“.
- Vyprázdnění nádrže na špinavou vodu.
- Vypouštěcí hadici čerstvé vody stáhněte z násadce hadice a vypusťte čistící prostředek.

Čištění přístroje

- Naplňte zásobník na čerstvou vodu cca 4 litry horké vody (o maximální teplotě 60°C) a propláchněte stříkací systém stiskem tlačítka čistícího roztoku.
- Vytáhněte zástrčku ze zásuvky.
- Vypouštěcí hadici čerstvé vody stáhněte z násadce hadice a vypusťte čistící prostředek.
- Vyčistěte síta pod nádrží na čerstvou vodu a v kupoli.
- Nádrž na špinavou vodu vypláchněte čistou vodou.
- Zařízení nakloňte dozadu a čistící hlavu položte na sací lištu.

Ochrana proti zamrznutí

Při nebezpečí mrazu:

- Vyprázdněte nádrže na čistou a na špinavou vodu.
- Přístroj umístěte v prostoru chráněném proti mrazu.

Ošetřování a údržba

⚠ Upozornění

Nebezpečí úrazu elektrickým proudem. Předtím než na přístroji začnete provádět jakékoli údržbářské či čistící práce, vytáhněte síťový kabel ze zásuvky.

Intervaly údržby

Denně

- Před každým uvedením do provozu zkontrolujte, zda nejsou síťový kabel, prodlužovací kabel a hadice poškozené.
- Zkontrolujte, zda jsou kartáčové válce čisté, v případě potřeby je vyčistěte.
- Zkontrolujte stupeň opotřebení kartáčů a v případě potřeby je vyměňte. Kartáče jsou opotřebované, když mají zíně stejnou délku jako žluté indikační zíně.
- Zkontrolujte, zda nejsou poškozeny kupole a těsnění.
- Zkontrolujte, zda není zašpiněná sací lišta, v případě potřeby ji vyčistěte.
- Zkontrolujte nástřikový obraz hubice.

⚠ Upozornění

Nebezpečí poškození. Ucpanou hubici nečistěte nikdy drátem nebo jehlou, ale proplachujte horkou vodou (viz „Pomoc při poruše“)

Týdenně

- Zkontrolujte, zda nejsou poškozeny hadice a těsnění. Vadné díly dejte na výměnu do zákaznického servisu.
- Zkontrolujte čerpací tlak vodních čerpadel.

- Zkontrolujte, zda není poškozena sací lišta.

Čtvrtletně

- Zkontrolujte uhlíkové kartáče sací turbíny. Vadné díly dejte na výměnu do zákaznického servisu.
- Zkontrolujte klínový řemen. Vadné díly dejte na výměnu do zákaznického servisu.
- Zkontrolujte, zda není kabel někde prodržený. Vadné díly dejte na výměnu do zákaznického servisu.

Údržba

Výměna hubice

- Vyprázdněte nádrže na čerstvou a znečištěnou vodu.
- Zařízení nakloňte dozadu a odložte na nádrž na čerstvou vodu.
- Otočte tryskou o 90° proti směru pohybu hodinových ručiček a vyjměte ji z uložení.
- Novou trysku namontujte v obráceném pořadí operací.

Výměna válce kartáče

- Vyprázdněte nádrže na čerstvou a znečištěnou vodu.
- Zařízení nakloňte dozadu a odložte na nádrž na čerstvou vodu.
- Sponu upevnění kartáčových válců vytlačte ven.
- Kartáčový válec vyjměte z čistící hlavy směrem dolů.
- Nový kartáčový válec nasuňte na trn válce v čistící hlavě a zatlačte jej nahoru do spony tak, aby slyšitelně zapadl.

Informace

Při instalaci kartáčových válců dávejte pozor na správné prostorové uspořádání. Černý kartáčový válec je uložen uvnitř v čistící hlavě, bílý kartáčový válec je uložen venku.

Odstraňování poruch

⚠ Pozor!

Nebezpečí úrazu elektrickým proudem. Před veškerými pracemi na zařízení vždy vytáhněte síťovou zástrčku. Elektrické díly dávejte kontrolovat a opravovat pouze do autorizovaného zákaznického servisu. U poruch, které nejsou vyjmenovány v této kapitole, vyhledejte v pochybnostech a v případě výslovného odkazu autorizovaný zákaznický servis.

Zařízení nefunguje

- Zasuňte síťovou zástrčku do zásuvky.
- Zkontrolujte jištění budovy.

Sací čerpadlo neběží

- Na ovládacím panelu resetujte pojistku sací turbíny.

Nedostatečný sací výkon

- Vyčistěte sací lištu.
- Zkontrolujte, vyčistěte nebo vyměňte těsnění kupole.

- Vyprázdněte nádrž na odpadní vodu.
- Řádně nasuňte sací hadici na kupoli.
- Zkontrolujte, zda není poškozena sací hadice.

z hubice nevychází voda

- Hlavní vypínač nastavte na běžný provoz.
- Nádrž na čerstvou vodu naplňte horkou vodou (o maximální teplotě 60°C) a propláchněte hubici. V případě potřeby hubici vyměňte (viz „Údržba / výměna hubice“).
- naplňte nádrž na čerstvou vodu
- Vyčistěte síto pod nádrží na čerstvou vodu.

Kartáč se netočí

- Hlavní vypínač nastavte na běžný provoz.
- Na ovládacím panelu resetujte pojistku pohonu kartáčů.
- Zkontrolujte hnací řemen, v případě potřeby ho vyměňte.

Koberec začíná být příliš mokry

- Opotřebovanou hubici vyměňte na novou (viz „Údržba / výměna hubice“).

Příslušenství a náhradní díly

| Příslušenství | Č. dílu |
|-------------------------|-------------|
| Kartáč, standardní | 8.621-605.0 |
| Kartáč, přírodní, měkký | 8.629-525.0 |
| Ruční hubice | 4.130-163.0 |
| stříkácí / sací hadice | 4.440-644.0 |

⚠ Nebezpečí

Nebezpečí úrazu a nebezpečí zasažení elektrickým proudem! Veškeré opravářské práce na zařízení smí provádět pouze autorizovaná zákaznická služba.

- Smí se používat pouze příslušenství a náhradní díly schválené firmou Kärcher. Originální příslušenství a originální náhradní díly skýtají záruku bezpečného a bezporuchového provozu přístroje.
- Výběr nejčastěji vyžadovaných náhradních díků najdete na konci návodu k obsluze.
- Další informace o náhradních dílech najdete na www.kaercher.com v části Service.

Technické údaje

| Výkonnostní parametry | | |
|--|------------------|------------------|
| Jmenovité napětí | V | 220... 240 |
| Frekvence | Hz | 50/60 |
| Maximálně přípustná impedance sítě | ohmů | 0.387+j 0.242 |
| Jmenovitý výkon (max.) | W | 1725 |
| Výkon sacího motoru | W | 1100 |
| Výkon motoru kartáčů | W | 600 |
| Otáčky kartáčového válce vpředu | 1/min. | 1050 |
| Otáčky kartáčového válce vzadu | 1/min. | 875 |
| Roztok čisticího prostředku bez odsávání | l/min | 0,3... 0,4 |
| Roztok čisticího prostředku s odsáváním | l/min | 3,5 |
| Rozměry a hmotnost | | |
| Pracovní šířka | mm | 406 |
| Průměr kartáčů | mm | 86 |
| Šířka | mm | 559 |
| Délka | mm | 1029 |
| výška bez posuvného ramene | mm | 1092 |
| Vlastní hmotnost | kg | cca 75 |
| Emise hluku | | |
| Hladina akustického tlaku (EN 60704-1) | dB(A) | 73,7 |
| Přístrojové vibrace | | |
| Celková hodnota kmitání (ISO 5349) | m/s ² | 0,671 |

ES prohlášení o shodě

Tímto prohlašujeme, že níže označené stroje odpovídají jejich základní koncepcí a konstrukčním provedením, stejně jako námi do provozu uvedenými konkrétními provedeními, příslušným zásadním požadavkům o bezpečnosti a ochraně zdraví směrnic ES. Při jakýchkoli na stroji provedených změnách, které nebyly námi odsouhlaseny, pozbývá toto prohlášení svou platnost.

Výrobek: Postřikovací přístroj

Typ: 1.008-xxx

Příslušné směrnice ES:

2006/95/ES

2004/108/ES

Použité harmonizační normy

EN 55014-1: 2006

EN 55014-2: 1997 + A1: 2001

EN 60335-1

EN 60335-2-68

EN 61000-3-2: 2000 + A2: 2005

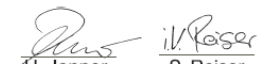
EN 61000-3-3: 1995 + A1: 2001 + A2:

2005

Použité národní normy

-

Podepsaní jednají v pověření a s plnou mocí jednatelství


H. Jenner CEO S. Reiser Head of Approval

Alfred Kärcher GmbH & Co. KG

Alfred Kärcher-Str. 28 - 40

D - 71364 Winnenden

Tel.: +49 7195 14-0

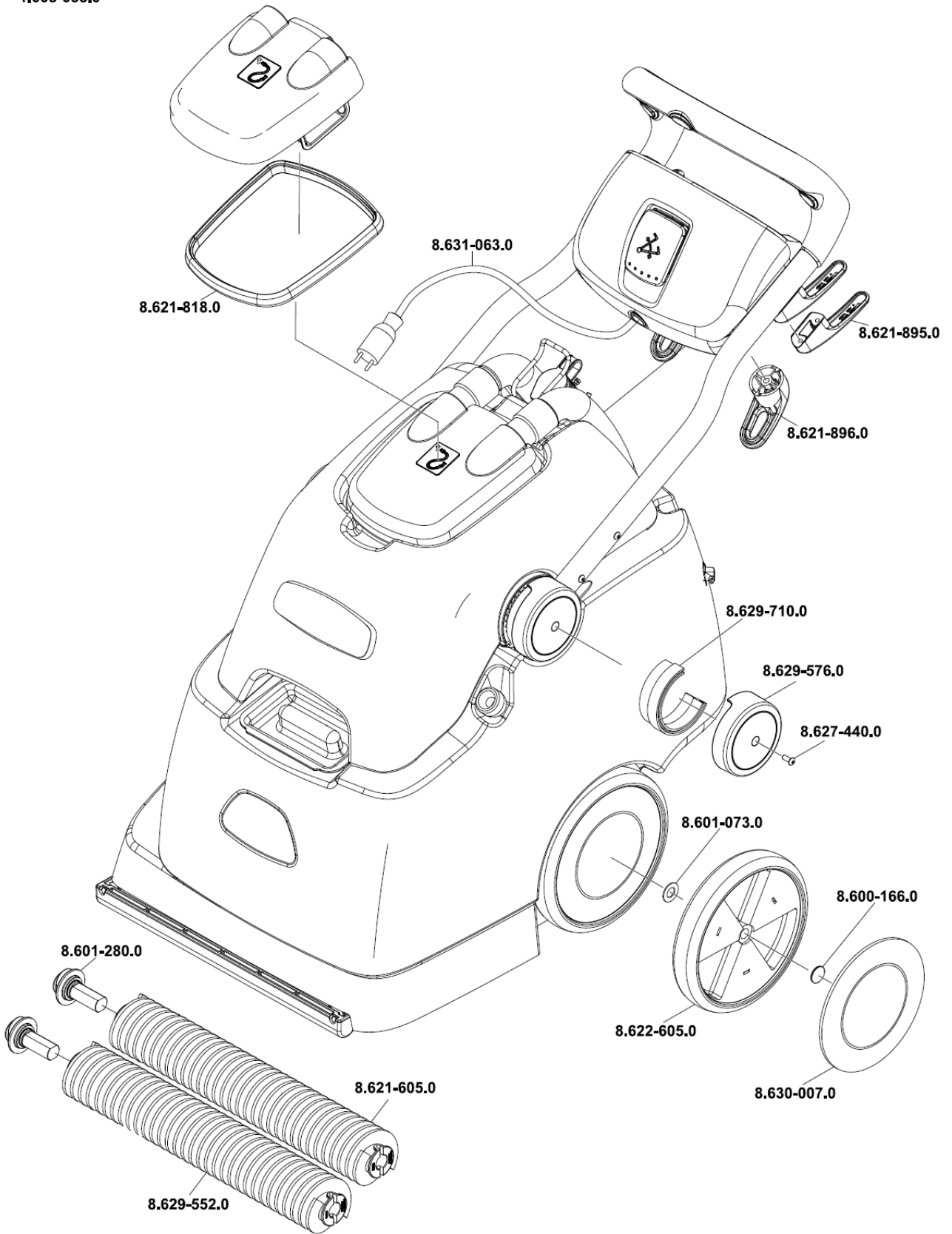
Fax: +49 7195 14-2212

Záruka

V každé zemi platí záruční podmínky vydané příslušnou distribuční společností. Případné poruchy zařízení odstraníme během záruční lhůty bezplatně, pokud byl jejich příčinou vadný materiál nebo výrobní závady. V případě uplatňování nároku na záruku se s dokladem o zakoupení obraťte na prodejce nebo na nejbližší oddělení služeb zákazníkům.

BRC 45/45 C

1.008-038.0



SATTER/CLEAN 2000



Autorizovaný prodejce techniky KÄRCHER

Průmyslová 357

252 47 Vestec, Praha – západ

Tel: 222 782 702, 222 781 750

Fax: 227 077 965

Mobil: 724 041 120

e-mail: info@satter.cz

www.karcher-satter.cz

www.satter.cz