





Před prvním použitím svého zařízení si přečtěte tento původní návod k používání, řiďte se jím a uložte jej pro pozdější použití nebo pro dalšího majitele.

Obsah

Bezpečnostní pokyny	CS - 1
Funkce	CS - 1
Používání v souladu s určením	CS - 1
Ochrana životního prostředí	CS - 1
Ovládací prvky	CS - 2
Pokyny před uvedením přístroje do provozu	CS - 2
Provoz	CS - 2
Přeprava	CS - 3
Ukládání	CS - 4
Ošetřování a údržba	CS - 4
Poruchy	CS - 5
Příslušenství	CS - 7
Technické údaje	CS - 6
ES prohlášení o shodě	CS - 7
Záruka	CS - 7
Náhradní díly	CS - 7

Bezpečnostní pokyny

Před prvním použitím přístroje si laskavě pečlivě přečtěte tento návod na jeho použití a přiloženou brožuru Bezpečnostní upozornění pro kartáčové čisticí a postřikovací přístroje, 5.956-251 a řiďte se pokyny zde uvedenými.

Symbole použité v návodu k obsluze

Pozor!

Pro bezprostředně hrozící nebezpečí, které vede k těžkým fyzickým zraněním nebo k smrti.

Upozornění

Pro potenciálně nebezpečnou situaci, která by mohla vést k těžkým fyzickým zraněním nebo k smrti.

Pozor

Pro potenciálně nebezpečnou situaci, která může vést k lehkým fyzickým zraněním nebo k věcným škodám.

Funkce

Přístroj lze používat k čištění za mokra nebo k leštění rovných podlah. Dva kartáčové válce otáčející se proti sobě čistí podlahu pomocí přiváděné čisticí kapaliny. Pracovní šířka 400 mm a objem zásobníku na čistou vodu 10 l umožňuje efektivní čištění.

Napájení ze sítě umožňuje vysoký výkon bez časového omezení.

Upozornění

Pro různé aktuálně požadované čisticí funkce je možno přístroj vybavit různým příslušenstvím. Informujte se v našem katalogu nebo nás navštivte na webových stránkách www.kaercher.com.

Používání v souladu s určením

Stroj na drhnutí používejte výlučně v souladu s pokyny tohoto návodu k obsluze.

- Přístroj lze používat pouze k čištění hladkých podlah, které nejsou citlivé na vlhkost a na leštění. Rozmezí teplot při práci s přístrojem leží mezi +5°C a +40°C.
- Přístroj není vhodný k čištění zmrzlých podlah (např. v chladárnách).
- Pro přístroj se smí používat pouze originální příslušenství a originální náhradní díly.
- Zařízení bylo vyvinuto na čištění podlah ve vnitřním prostoru resp. zastřešených ploch. Při používání v jiných oblastech použití je třeba prověřit možnost nasazení alternativních kartáčů.
- Přístroj není určen k čištění veřejných cest a chodníků.
- Tento přístroj je vhodný k profesionálnímu použití např. v dílnách, restauracích a při čištění budov, a to s příslušenstvím a náhradními díly schválenými společností Kärcher.

Ochrana životního prostředí



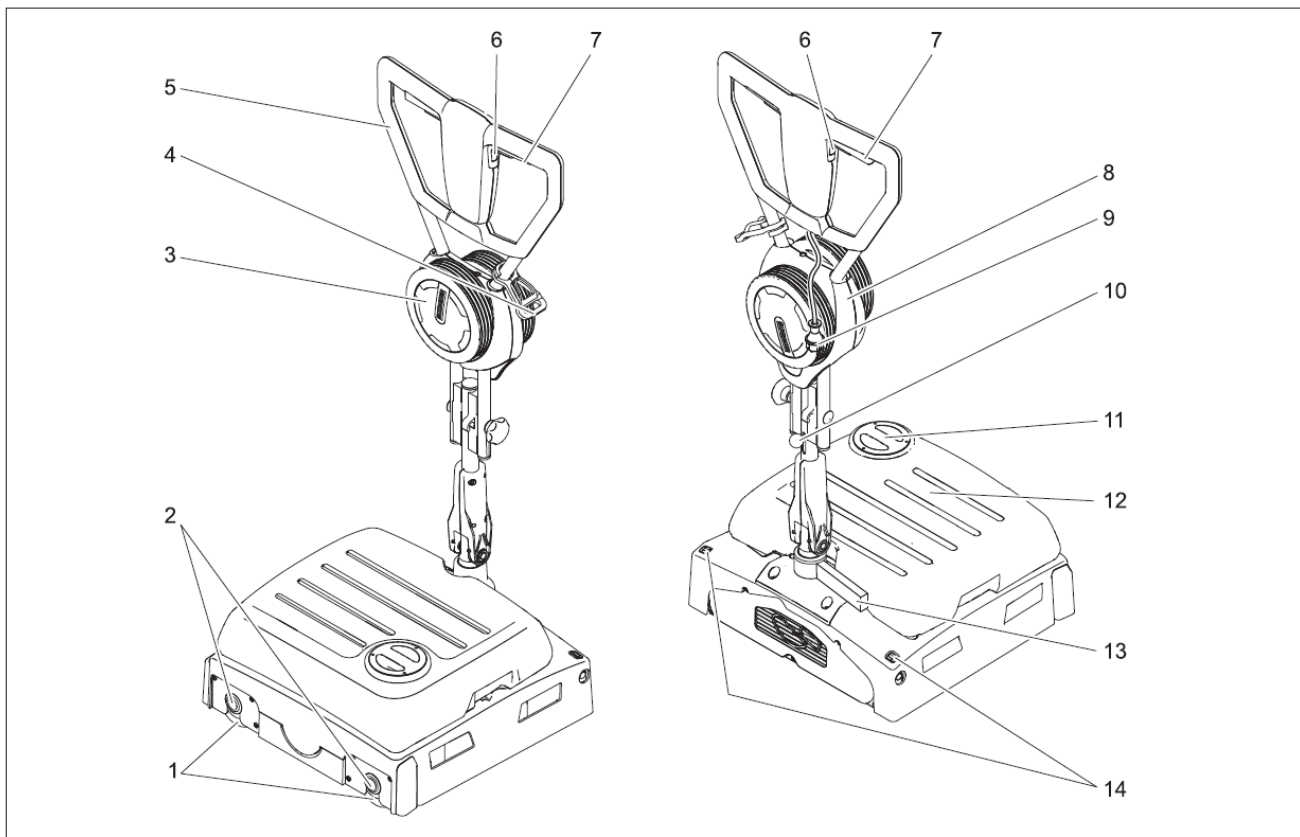
Obalové materiály jsou recyklovatelné. Obal nezahazujte do domovního odpadu, ale odevzdejte jej k opětovnému zužitkování.



Přístroj je vyroben z hodnotných recyklovatelných materiálů, které se dají dobře znovu využít. Baterie, olej a podobné látky se nesmějí dostat do okolního prostředí. Použitá zařízení proto odevzdejte na příslušných sběrných místech

Informace o obsažených látkách (REACH)

Aktuální informace o obsažených látkách naleznete na adrese: <http://www.kaercher.de/de/unternehmen/umweltschutz/REACH.htm>



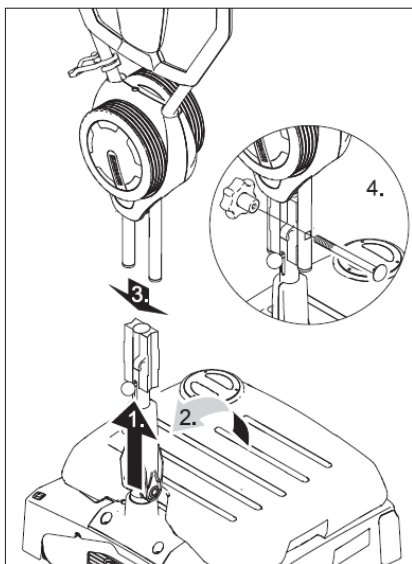
- 1 Kartáčový válec
- 2 Tlačítko pro výměnu kartáče
- 3 Přepravní kolo
- 4 Háček na odlehčení tahu
- 5 Posuvné rameno
- 6 Spínač čistícího roztoku
- 7 Spínač pohonu kartáče
- 8 Držák přepravního kola
- 9 Síťová zástrčka
- 10 Aretace posuvného ramene
- 11 Víko zásobníku na čerstvou vodu
- 12 Nádrž na čistou vodu
- 13 Parkovací podpěra
- 14 Klávesa pro odblokování přepravního kola

Barevné označení

- Obslužné prvky čistícího procesu jsou žluté.
- Obslužné prvky údržby a servisních oprav jsou světle šedé.

Pokyny před uvedením přístroje do provozu

Namontujte posuvné rameno



Pozor

Nebezpečí poškození. Kabel při montáži nepřiskřípněte.

- Vytáhněte aretaci posuvného ramene.
- Spodní část posuvného ramena postavte svisle a zaaretujte.

- Posuňte horní polovinu posuvného ramene na dolní polovinu posuvného ramene.
- Vsuňte šroub a našroubujte hvězdicovou rukojeť a utáhněte ji.
- Upevněte kabel v háku pro kabely na posuvném rameni.

Montáž kartáčů

Před uvedením do provozu je třeba namontovat kartáče (viz "Údržbářské práce").

Provoz

Informace

Pro případ nutnosti okamžitého uvedení pohonu kartáčů mimo provoz uvolněte spínač pohonu kartáčů.

Plnění provozními materiály

Pozor

Nebezpečí poškození. Používejte pouze doporučené čisticí prostředky. U ostatních čisticích prostředků nese zvýšené riziko v oblasti provozní bezpečnosti, úrazovosti a zkrácené životnosti provozovatel. Používejte pouze čisticí prostředky, které neobsahují rozpouštědla a kyseliny solnou a fluorovodíkovou.

Dodržujte bezpečnostní pokyny uvedené na čisticích prostředcích.

Upozornění

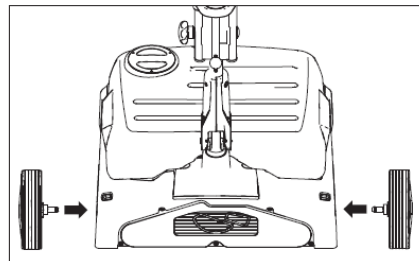
Nepoužívejte silně pěnící čisticí prostředky. Řiďte se pokyny pro dávkování. Doporučené čisticí prostředky:

Použití	Čistící prostředky
Běžné čištění všech podlah odolných vůči vodě	RM 746 RM 780
Udržovací čištění lesklých povrchových ploch (např. žula)	RM 755 es
Udržovací a důkladné čištění průmyslových podlahových ploch	RM 69 ASF
Udržovací a důkladné čištění dlaždic z jemné kamenniny	RM 753
Udržovací čištění dlaždic v sociálních zařízeních	RM 751
Čištění a dezinfekce sociálních zařízení	RM 732
Odstraňování vrstev všech podlah odolných proti loupům (např. PVC)	RM 752
Odstraňování vrstev z lino- leových podlah	RM 754

- Otevřete víko nádrže na čistou vodu.
- Doplníte směs vody a čistícího prostředku. Nejvyšší teplota kapaliny 50 °C.
- Víko nádrže na čistou vodu zavřete.

Přeprava k místu použití

- Posuvné rameno postavte svisle a aretujte.



- Nápravy přepravních kol zasuňte do otvorů na zařízení a zaaretujte je.
- Zařízení nakloňte a na přepravních kolech je posuňte na místo, kde se bude používat.

V místě použití:

- Stisknete klávesu pro odblokování přepravního kola a přepravní kolo vyjměte.
- Přepravní kola zasuňte do držáku přepravního kola až na doraz.

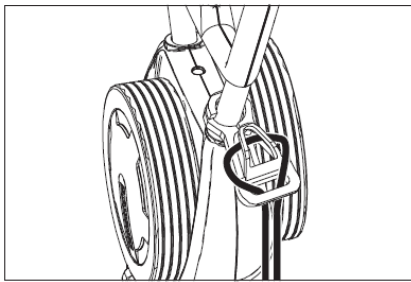
Zřízení síťové přípojky

⚠ **Pozor!**

Před každým zahájením provozu zkontrolujte, zda není síťové napájecí vedení poškozeno. Zařízení s poškozeným kabelem neuvádějte do provozu. Výměnu poškozeného kabelu zadejte kvalifikované-
mu elektrikáři.

⚠ **Varování**

Nesmí být překročena maximálně přípustná impedance sítě na elektrickém přípojném bodu (viz Technická data).



- Konec prodlužovacího kabelu zavěste jako smyčku na hák na odlehčení tahu kabelu.
- Zasuňte síťovou zástrčku do zásuvky.

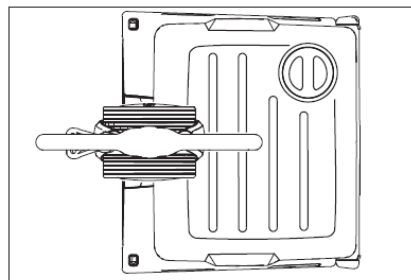
⚠ **Upozornění**

Hrozí nebezpečí zasažení elektrickým proudem, vedení do sítě nikdy nesmí přijít do styku s rotujícími kartáči nebo plstěnými kotouči.

Metoda čištění

Pohybujte přístrojem dopředu a dozadu

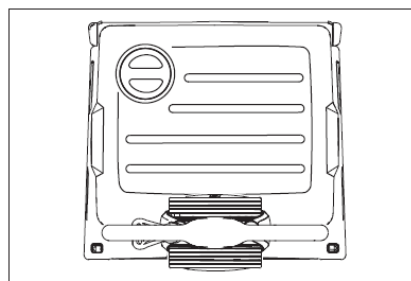
- Posuvné rameno postavte svisle a aretujte.



- Posuvné rameno zatlačte dolů a otočte do polohy zobrazené výše.
- Zapněte přístroj (viz "čištění") a pohybujte jím vpřed a vzad přes plochu, která má být vycištěna.

Pohybujte přístrojem do boku tam a zpět

- Posuvné rameno postavte svisle a aretujte.



- Posuvné rameno zatlačte dolů a otočte do polohy zobrazené výše.
- Zapněte přístroj (viz "čištění") .
- **Pohybujte přístrojem doleva:** Posuvné rameno na levé straně zatlačte směrem dolů.

Pohybujte přístrojem doprava: Posuvné rameno na pravé straně zatlačte směrem dolů.

Čištění přístroje

- Vytáhněte aretaci posuvného ramene a posuvné rameno sklopte do pohodlné pracovní výšky.
- Zapněte kartáče aktivací spínače pohonu kartáčů.
- Přívod vody do kartáčů zapněte aktivací spínače čistícího roztoku.
- Pohybujte přístrojem pomocí posuvného ramena po ploše určené k ošetření (viz "medota čištění").

⚠ **Pozor**

Nebezpečí poškození podlahové krytiny. Zařízení neprovozujte na místě.

Leštění

- Vytáhněte aretaci posuvného ramene a posuvné rameno sklopte do pohodlné pracovní výšky.
- Zapněte kartáče aktivací spínače pohonu kartáčů.
- Pohybujte přístrojem pomocí posuvného ramena po ploše určené k ošetření (viz "medota čištění").

⚠ **Pozor**

Nebezpečí poškození podlahové krytiny. Zařízení neprovozujte na místě.

Informace

Provádíte-li čištění pod zařizovacími předměty, můžete odejmout zásobník na čistou vodu.

Zastavení a vypnutí přístroje

- Uvolněte spínač čistícího roztoku.
- Povolte spínač pohonu kartáčů.
- Posuvné rameno postavte svisle a aretujte.
- Vyjměte síťový kabel ze zásuvky.

Vyprázdnění nádrže na čerstvou vodu

- Sejměte nádrž na čerstvou vodu a přeneste ji k zařízení na likvidaci odpadu.

⚠ **Upozornění**

Dodržujte místní předpisy o zacházení s odpadní vodou.

- Sejměte víko zásobníku na čerstvou vodu a kapalinu vylejte přes vruby.

Přeprava

Pozor

Nebezpečí úrazu a nebezpečí poškození! Dbejte na hmotnost přístroje při přepravě.

- Používáte-li k transportu vozidlo, zajistěte přístroj proti posunutí.

Ke snížení potřeby prostoru je možné posuvné rameno sklopit nebo rozmontovat:

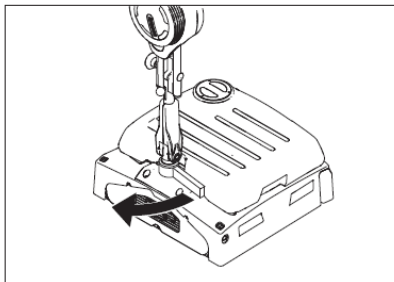
- Uvolněte hvězdicové rukojeti upevnění posuvného ramene.
- Vyšroubujte hvězdicové rukojeti, vyjměte šrouby a odeberte horní polovinu posuvného ramene.

Ukládání

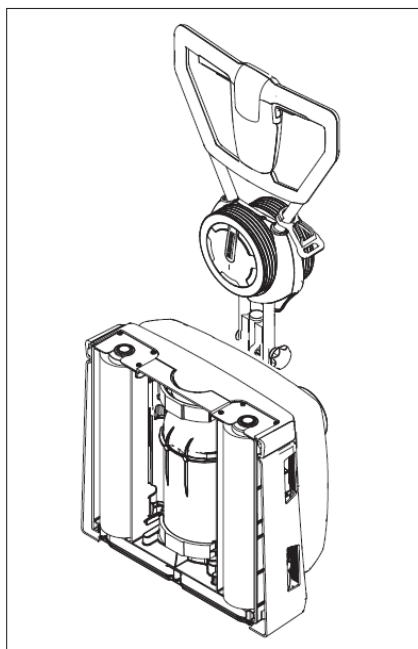
Pozor

Nebezpečí úrazu a nebezpečí poškození!
Dbejte na hmotnost přístroje při jeho uskladnění.

Toto zařízení smí být uskladněno pouze v uzavřených prostorech.



- Vyklopte parkovací podpěru.
- Vytáhněte aretaci posuvného ramene a posuvné rameno sklopte přes přístroj dolů směrem k nádrži na čistou vodu a zaaretujte.



- Odstavte přístroj podle výše zobrazeného náčrtu.

Informace

Při opětovném uvedení do provozu vysuňte aretaci posuvného ramene a posuvné rameno sklopte nahoru. Sklopte parkovací podpěru.

Ošetřování a údržba

⚠ Pozor!

Nebezpečí úrazu!

Před veškerými pracemi na zařízení vždy vytáhněte síťovou zástrčku.

Pozor

Nebezpečí poškození přístroje vytékající vodou. Před výkonem prací z přístroje odejměte zásobník na čistou vodu.

Plán údržby

Po skončení práce

Pozor

Nebezpečí poškození. Zařízení neostříkujte vodou a nepoužívejte agresivní čisticí prostředky.

- Vyprázdněte zásobník na čerstvou vodu.
- Zásobník na čerstvou vodu naplňte čistou vodou a zařízení vypláchněte, abyste předcházeli usazeninám.
- Ze zásobníku na čerstvou vodu odstraňte zbytky vody.
- Zkontrolujte těsnění kulového ventilu v zásobníku na čerstvou vodu.
- Před uzavřením nechte zásobník vyschnout, aby se zabránilo vzniku zápachu.
- Přístroj zvenku otřete vlhkým hadříkem namočeným v mírném čisticím roztoku.
- Zkontrolujte stupeň opotřebení kartáčů a v případě potřeby je vyměňte.
- Vyčistěte lišty pro rozvod vody nad kartáči, dle potřeby je vytáhněte a vypláchněte vodou.

Měsíční

- Vyčistěte tunel kartáče.

Ročně

- Nechte provést předepsanou inspekci servisem pro zákazníka.

Údržba

Výměna kartáčových válců

- Zařízení položte na stranu.
- Stiskněte tlačítko pro výměnu kartáčů a současně vychylněte kartáčový válec dolů.
- Vytáhněte kartáčový válec.
- Nový kartáčový válec nasadte na unášec a zaaretujte.

Smlouva o údržbě

Za účelem spolehlivého provozu přístroje je možné uzavřít s příslušným prodejním oddělením firmy Kärcher smlouvu o údržbě.

Ochrana proti zamrznutí

Při nebezpečí mrazu:

- Vyprázdněte nádrž na čerstvou vodu.
- Spínač čisticího roztoku tiskněte tak dlouho, až přestane vytékat voda.
- Přístroj umístěte v prostoru chráněném proti mrazu.

Poruchy

⚠ Pozor!

Nebezpečí úrazu!

Před veškerými pracemi na zařízení vždy vytáhněte síťovou zástrčku.

Pozor

Nebezpečí poškození přístroje vytékající vodou. Před výkonem prací z přístroje odejměte zásobník na čistou vodu.

Při poruchách, které nelze odstranit podle této tabulky, se obraťte na oddělení služeb zákazníkům.

Poruchy

Porucha	Odstranění
Přístroj nelze nastartovat	Zkontrolujte, zda je zástrčka v zásuvce.
	Jištění zásuvky je příliš slabé, hledejte vhodnou zásuvku.
Nedostatečné množství vody	Zkontrolujte množství čisté vody, v případě potřeby nádrž doplňte.
	Vyčistěte kulový ventil v zásobníku na čerstvou vodu.
	Zkontrolujte, zda zásobník na čerstvou vodu sedí pevně na zařízení.
	Filtr v zásobníku na čerstvou vodu je ucpaný, filtr vyčistěte.
	Vytáhněte lišty pro rozvod vody nad kartáči a vypláchněte vodou.
	Zkontrolujte, zda nejsou ucpané hadice, v případě potřeby je vyčistěte.
Nedostatečný účinek čištění	Zkontrolujte stupeň opotřebení kartáčů a v případě potřeby je vyměňte.
	Používejte kartáčové válce hodící se k typu znečištění a podlahové krytině.
Kartáče se netočí	Zkontrolujte, zda nejsou kartáče blokovány cizími tělesy, v případě potřeby je odstraňte.
	Sepnul spínač nadproudové ochrany. Spínač nadproudové ochrany znovu uvolní provoz maximálně po minutě.
Zařízení vibruje	Kartáčové válce již nejsou rovnoměrně kulaté, vyměňte kartáčové válce

Technické údaje

		1.783-320.0 1.783-320.0	1.783-321.0
výkon			
Jmenovité napětí	V/Hz	220...240 / 1~50	230 / 1~60
Průměrný příkon	W	1300	
Výkon motoru kartáčů	W	2100	
Maximálně přípustná impedance sítě	ohmů	0.396+j0.248	
Ochrana		IPX4	
Pracovní šířka	mm	400	
Průměr kartáčů	mm	96	
Počet otáček kartáčů	1/min.	1100	
Rozměry a hmotnost			
Teoretický plošný výkon	m ² / hod.	400	
Objem nádrže na čistou vodu	l	10	
Délka (bez držáku na posouvání)	mm	490	
Šířka	mm	460	
Výška (bez držáku na posouvání)	mm	250	
Hmotnost (bez obsahu nádrže, bez kartáčů)	kg	38	
Zjištěné hodnoty dle EN 60335-2-67			
Celková hodnota kmitání paží	m/s ²	<2,5	
Kolísavost K	m/s ²	0,2	
Hladina akustického tlaku L _{pA}	dB(A)	73	
Kolísavost K _{pA}	dB(A)	1	

Příslušenství

		Objednací č.	ks	Přístroj vyžaduje součást
válcový kartáč, červený (střední, standard)	K čištění málo znečištěných nebo choulostivých podlah.	4.762-249.0	1	2
válcový kartáč, zelený (hrubozrný písek)	K čištění silně znečištěných podlah.	4.762-252.0	1	2
válcový kartáč, oranžový (vysoký/nízký)	K drhnutí strukturovaných podlah (bezpečnostních dlažeb atd.).	4.762-251.0	1	2
válcový kartáč, bílý (měkký)	K leštění podlah.	4.762-250.0	1	2
Hřídél na válcové tampony	K upevnění válcových tamponů.	4.762-228.0	1	2
Tampon, velmi měkký, bílý	K čištění a leštění choulostivých podlah.	6.369-727.0	1	2
Tampon, měkký, žlutý	K leštění podlah.	6.369-724.0	1	2
Tampon, středně měkký, červený	K čištění mírně znečištěných podlah.	6.369-726.0	1	2
Tampon, tvrdý, zelený	K čištění normálně až silně znečištěných podlah.	6.369-725.0	1	2
Válec z mikrovláken	K odstranění šedého závoje	4.114-003.0	1	2
Prodlužovací kabel	20 m	6.647-022.0	1	1

ES prohlášení o shodě

Tímto prohlašujeme, že níže označené stroje odpovídají jejich základní koncepcí a konstrukčním provedením, stejně jako námi do provozu uvedenými konkrétními provedeními, příslušným zásadním požadavkům o bezpečnosti a ochraně zdraví směrnic ES. Při jakýchkoli na stroji provedených změnách, které nebyly námi odsouhlaseny, pozbývá toto prohlášení svou platnost.

Výrobek: Podlahový čistič

Typ: 1.783-xxx

Příslušné směrnice ES:

2006/42/ES (+2009/127/ES)

2004/108/ES

Použité harmonizační normy

EN 55014-1: 2006 + A1: 2009

EN 55014-2: 1997 + A2: 2008

EN 60335-1

EN 60335-2-67

EN 61000-3-2: 2006 + A2: 2009

EN 61000-3-3: 2008

EN 62233: 2008

Použité národní normy

-

Alfred Kärcher GmbH & Co. KG
Alfred-Kärcher-Str. 28 - 40
71364 Winnenden (Germany)
Tel.: +49 7195 14-0
Fax: +49 7195 14-2212

Záruka


V každé zemi platí záruční podmínky vydané příslušnou naší distribuční společností. Případné poruchy na příslušenství odstraníme během záruční lhůty bezplatně, pokud byl jejich příčinou vadný materiál nebo výrobní vada. V případě uplatňování nároku na záruku se s dokladem o zakoupení obraťte na prodejce nebo na nejbližší autorizované středisko služeb zákazníkům.

Náhradní díly

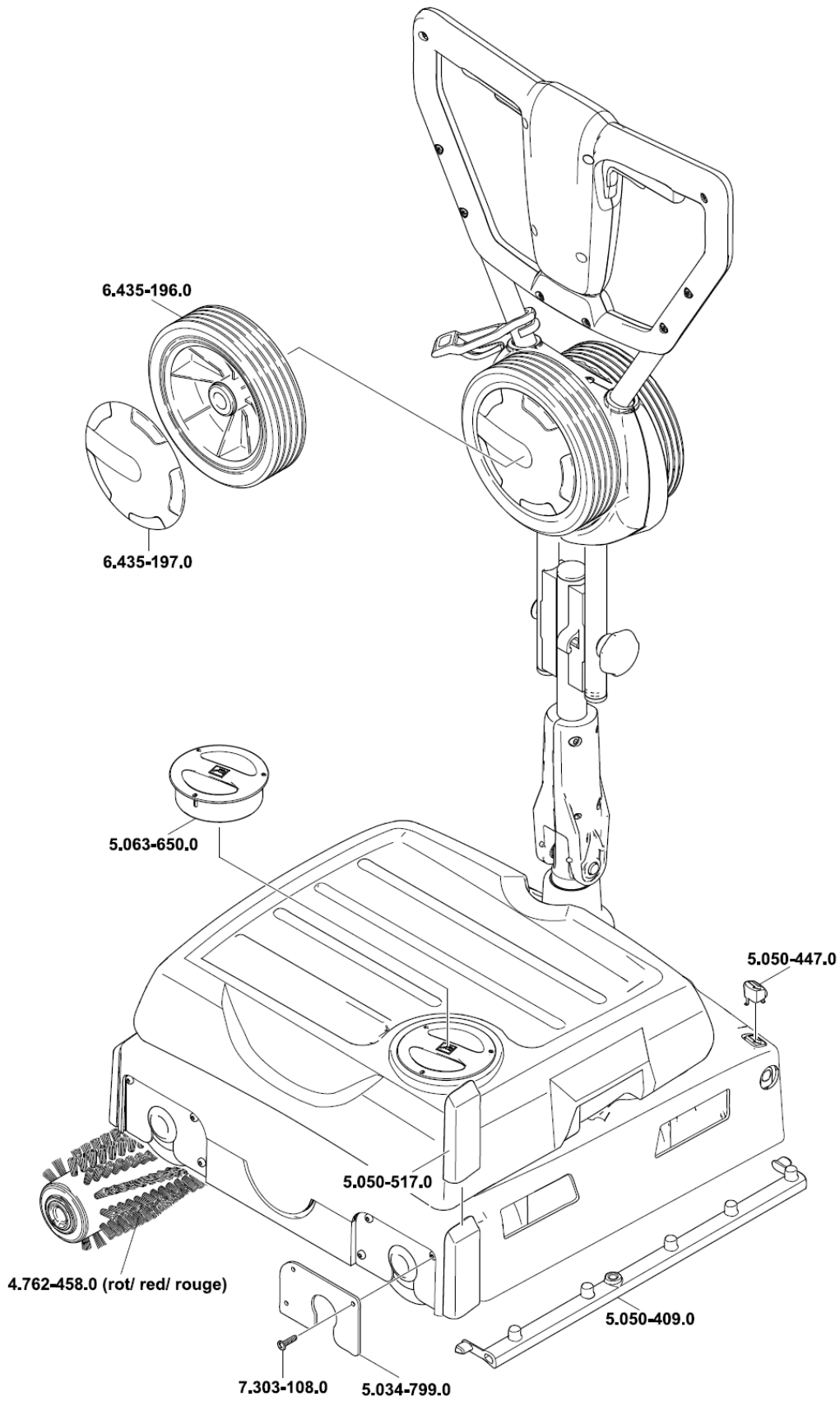
- Smí se používat pouze příslušenství a náhradní díly schválené výrobcem. Originální příslušenství a originální náhradní díly skýtají záruku bezpečného a bezporuchového provozu přístroje.
- Výběr nejčastěji vyžadovaných náhradních díků najdete na konci návodu k obsluze.
- Další informace o náhradních dílech najdete na www.kaercher.com v části Service.

Podepsaní jednají v pověření a s plnou mocí jednateleství


H. Jenner
CEO


S. Reiser
Head of Approval

Osoba zplnomocněná sestavením dokumentace:
S. Reiser



SATTER/CLEAN 2000



Autorizovaný prodejce techniky KÄRCHER

Průmyslová 357

252 47 Vestec, Praha – západ

Tel: 222 782 702, 222 781 750

Fax: 227 077 965

Mobil: 724 041 120

e-mail: info@satter.cz

www.karcher-satter.cz

www.satter.cz