

Thermo-Gärtner 1760
Onkruidbrander 1760



Flammgerät zur thermischen Unkrautbekämpfung
 Appareil de brûlage pour l'élimination thermique des mauvaises herbes
 Brander voor het thermisch bestrijden van onkruid

Gebrauchsanleitung
Mode d'emploi
Gebruiksaanwijzing



Bestimmungsgemäße Verwendung

Dieser Thermo-Gärtner

- **ist gebaut** nach dem Stand der Technik und den anerkannten sicherheitstechnischen Regeln. Dennoch kann bei unsachgemäßer Verwendung Gefahr für Benutzer oder Dritte bzw. Beeinträchtigungen des Gerätes und anderer Sachwerte entstehen;
- **ist ausschließlich bestimmt** zur Bekämpfung von Unkräutern. Eine andere Verwendung gilt als nicht bestimmungsgemäß. Für hieraus resultierende Schäden haftet der Hersteller/Lieferer nicht.
- Zur bestimmungsgemäßen Verwendung gehört auch: Diese Bedienungsanleitung unbedingt befolgen!

MESTO Spritzenfabrik, Ernst Stockburger GmbH
Ludwigsburger Str. 71, D-71691 Freiberg/Neckar



Ihre Sicherheit!

- Dieser Thermo-Gärtner wird mit einer Druckgasdose mit einem Gewindeventil, mit der NORM EN 417 betrieben. Es wird der Gebrauch der MESTO Druckgasdose 600 ml Bestell-Nr. 1765 empfohlen.
- Die Druckgasdose immer in gut belüfteten Räumen, vorzugsweise im Freien anbringen oder abnehmen.
- Der Thermo-Gärtner ist an einem gut belüfteten Ort, von entflammaren Material oder Stoffen entfernt zu verwenden.
- Bei zu trockenem Boden besteht die Gefahr eines Flächenbrandes.
- Die Druckgasdose ist ein Einwegbehälter. Nachfüllen ist nicht gestattet.
- Sicherheitshinweise auf der Druckgasdose beachten.
- Flammgerät und Druckgasdose nicht in Reichweite von Kindern aufbewahren. Kinder beim Abflammen fernhalten.
- Druckgasdose nicht gewaltsam öffnen oder verbrennen.
- Die Flamme hat vor dem Brenner eine Temperatur von 1100 bis 1500°C. Sie ist bei Tageslicht kaum sichtbar. Deshalb Brenner nicht in Körpennähe bringen. Gerät niemals in der Nähe von brennbaren Materialien (Papier, Holz, Fahrzeuge, Kabel, Schläuche, vertrocknete Pflanzen usw.) oder an Orten mit erhöhter Brandgefahr (z.B. Garagen, Brennstofflager, Elektroanlagen) einsetzen
- Bei Störfällen und bei Arbeitsunterbrechungen sofort Regulierventil schließen.
- Gerät nur im vollkommen abgekühlten Zustand lagern.
- Reparaturen dürfen nur vom Fachhandwerker ausgeführt werden.
- Vor dem Anbringen der Druckgasdose sicherstellen, daß die Gummidichtung des Gerätes vorhanden und unbeschädigt ist. Fehlt die Dichtung oder ist diese fehlerhaft, darf die Druckgasdose nicht angebracht werden, bis eine Ersatzdichtung ordnungsgemäß eingelegt wurde.
- Durch Restmengen im Verlängerungsrohr brennt das Gerät nach dem Schließen des Regulierventils noch einige Zeit nach.
- Gasdose nie einer Temperatur von über 50°C aussetzen
- Beim Abflammen festes Schuhwerk tragen.

Zusammenbau

- Regulierventil (5) schließen
- In der Gewindemitte muß eine Dichtung vorhanden und unbeschädigt sein.
- Die Gasdose senkrecht halten und im Uhrzeigersinn an den Thermo-Gärtner anschrauben.
- Leere Dosen werden in gleicher Weise sinngemäß entfernt.
- Nur Original-MESTO-Gasdosens, Bestell-Nr. 1765, verwenden

Anzünden und Einstellen des Thermo-Gärtners

- Das Regulierventil (5) um eine Drehung nach links drehen.
- Den Zündknopf (11) sofort drücken, bis sich das Gas entzündet.
- Die Flamme kann durch Drehen am Regulierventil (5) geregelt werden.

Abstellen des Thermo-Gärtners

- Regulierventil (5) durch Rechtsdrehung im Uhrzeigersinn schließen.
- Restgas im Verlängerungsrohr und Brenner ausbrennen lassen.

Arbeitsanleitung

- Das zu behandelnde Unkraut und der Boden dürfen nicht naß sein. Sonst kann der Brenner im aufsteigenden Wasserdampf wegen Sauerstoffmangels erlöschen.
- Das Unkraut soll nicht verbrannt, sondern nur auf etwa 50 – 70 ° C erhitzt werden. Bei dieser Temperatur gerinnt das Zelleiweiß, die Zellwände werden gesprengt und das Unkraut stirbt innerhalb weniger Tage ab.
- Eine Wirkungskontrolle ist leicht möglich: etwas Druck zwischen zwei Fingern hinterläßt auf der Pflanze eine dunkle Stelle. Einige wenige Anfangsproben vermitteln die Erfahrung, wie lange eine Pflanze unter den gegebenen Witterungs- und Wachstumsverhältnissen erhitzt werden muß.
- Brenner mindestens 10 – 15 cm vom Boden fernhalten. Der Abstand zur behandelten Pflanze richtet sich nach Art und Größe des Unkrautes, sollte aber nicht unter 10 cm liegen.
- Keine Flächen behandeln, auf denen der Pflanzenbewuchs bereits zum Teil vertrocknet ist. **Gefahr eines Flächenbrandes!**

Bitte beachten Sie:

Die Abflammetechnik ist keine Radikalkur wie manche chemischen Unkrautvertilger, die längere Zeit im Boden nachwirken. Es kann deshalb erforderlich werden, Unkräuter wiederholt zu behandeln, vor allem wenn diese ein tiefreichendes oder weitverzweigtes Wurzelsystem haben. Andererseits kann auf abgeflamnten Stellen sofort und problemlos neu gesät oder gepflanzt werden.

Ersatzteile siehe Seite 7



Usage conforme à la destination

Ce Thermo-Gärtner

- **est conçu** conformément à l'état de la technique et aux règles de sécurité reconnues. Néanmoins, en cas d'usage non approprié, des risques pour l'utilisateur et les tiers ou des détériorations de l'appareil et d'autres biens peuvent en résulter.
- **est exclusivement destiné** à lutter contre les mauvaises herbes. Toute autre utilisation est considérée comme non-conforme à sa destination. Le fabricant/fournisseur n'est pas responsable des dommages en découlant.
- Le mot d'ordre suivant est aussi inclus dans la consigne d'usage conforme à la destination : Respecter impérativement ce mode d'emploi !



Pour votre sécurité :

- Ce Thermo-Gärtner fonctionne avec une cartouche de gaz comprimé à soupape fileté conforme à la NORME EN 417. Il est conseillé d'utiliser la cartouche de gaz comprimé MESTO 600 ml – n° de commande 1765.
- Mettre en place ou retirer la cartouche de gaz comprimé dans une pièce bien aérée, de préférence à l'extérieur.
- Le Thermo-Gärtner doit être utilisé dans un endroit bien ventilé, loin de matériaux ou de substances inflammables.
- Si le sol est trop sec, il y a un risque d'incendie en surface.
- La cartouche de gaz comprimé est à usage unique. Elle ne doit pas être re-remplie.
- Respecter les consignes de sécurité indiquées sur la cartouche de gaz comprimé.
- Ne pas stocker l'appareil ni la cartouche de gaz comprimé à portée des enfants. Tenir les enfants à distance pendant la projection des flammes.
- Ne pas ouvrir brutalement la cartouche de gaz comprimé, ne pas la faire brûler.
- La flamme a une température de 1 100 à 1 500°C à l'avant du brûleur. Elle se voit à peine à la lumière du jour. N'approchez donc jamais le brûleur de votre corps. Ne jamais utiliser l'appareil à proximité de matériaux inflammables (papier, bois, véhicules, câbles, tuyaux, plantes séchées, etc.) ou dans des endroits où le risque d'incendie augmente (par exemple garages, dépôts de carburants, installations électriques).
- En cas d'anomalies et d'interruptions du travail, refermer immédiatement la soupape régulatrice.
- Ne ranger l'appareil qu'une fois qu'il a totalement refroidi.
- Les réparations ne doivent être faites que par un artisan spécialisé.
- Avant d'insérer la cartouche de gaz comprimé, s'assurer que le joint en caoutchouc de l'appareil est en place et en bon état. Si le joint est manquant ou défectueux, la cartouche ne doit pas être mise en place tant qu'un joint de remplacement n'a pas été inséré correctement.
- Du fait de quantités résiduelles dans la rallonge, l'appareil continue à brûler pendant quelque temps après la fermeture de la soupape régulatrice.
- Ne jamais exposer la cartouche de gaz à une température supérieure à 50°C.
- Porter des chaussures fermées pour projeter les flammes.

Composition

- Fermer la soupape régulatrice (5)
- Un joint en bon état doit se trouver au milieu du filetage.
- Tenir la cartouche de gaz verticalement et la visser au Thermo-Gärtner en tournant dans le sens des aiguilles d'une montre.
- Les cartouches vides s'enlèvent de la même manière.
- N'utiliser que des cartouches de gaz MESTO originales – n° de commande 1765.

Allumage et réglage du Thermo-Gärtner

- Faire tourner la soupape régulatrice (5) d'un tour vers la gauche.
- Appuyer immédiatement sur le bouton d'allumage (11) jusqu'à ce que le gaz s'enflamme.
- La flamme peut être réglée en tournant la soupape régulatrice (5).

Arrêt du Thermo-Gärtner

- Fermer la soupape régulatrice (5) en la tournant vers la droite dans le sens des aiguilles d'une montre.
- Laisser brûler le gaz restant dans la rallonge et le brûleur.

Guide de travail

- Les mauvaises herbes à traiter et la terre ne doivent pas être trop humides, sinon le brûleur peut s'éteindre en raison du manque d'oxygène à la montée de vapeur.

- Les mauvaises herbes n'ont pas besoin d'être brûlées, mais seulement chauffées à environ 50 – 70°. A cette température, les protéines cellulaires coulent, les parois cellulaires éclatent et la mauvaise herbe périt en quelques jours.
- Il est facile de contrôler l'action exercée: si on comprime un peu la plante entre deux doigts, cela laisse dessus un point foncé. Par quelques essais de début, on peut se rendre compte combien de temps il faut pour brûler une plante dans les conditions de climat et de croissance régnantes.
- Tenir le brûleur à au moins 10 – 15 cm de la terre. La distance par rapport à la plante à traiter dépend du type et de la taille de la mauvaise herbe, mais ne doit pas être inférieure à 10 cm.
- Ne pas traiter de surfaces où les plantes qui ont poussé ont déjà partiellement séché. **Risque d'incendie en surface!**

Tenez compte du fait que:

La technique de traitement aux flammes n'est pas une cure radicale comme la plupart des désherbants chimiques qui continuent à agir longtemps dans la terre. Il peut donc être nécessaire de traiter les mauvaises herbes de manière répétée, surtout si elles ont un enracinement profond et ramifié. Sinon, il est possible de ressemer ou replanter immédiatement aux endroits traités à la flamme.

Pour les pièces de rechange voir page 7



Gebruik naar gelang de bestemming

Deze onkruidbrander

- **is ontwikkeld** conform de techniek en de erkende veiligheidsregels. Bij verkeerd gebruik kan er echter gevaar ontstaan voor de gebruiker en anderen. Of het apparaat en andere goederen kunnen beschadigd raken.
- **is exclusief ontwikkeld** om onkruid te bestrijden. Elk ander gebruik wordt gezien als niet conform de bestemming van het apparaat. De fabrikant/leverancier is niet aansprakelijk voor schade die hieruit voortvloeit.
- De volgende opmerking staat ook in het gebruikadvies conform de bestemming: Volg deze gebruiksaanwijzing nauwkeurig op!



Voor uw veiligheid:

- Deze onkruidbrander werkt met een persgaspatroon met een draadklep conform de EN 417 norm. Aanbevolen wordt om de persgaspatroon MESTO 600 ml te gebruiken – bestelnummer 1765.
- Plaats of verwijder de persgaspatroon in een goed geventileerde ruimte, bij voorkeur buiten.
- De onkruidbrander moet in een goed geventileerde ruimte gebruikt worden, uit de buurt van licht ontvlambare materialen of substanties.
- Indien de grond te droog is, bestaat er een risico op oppervlaktebrand.
- De persgaspatroon kan slechts één keer gebruikt worden. Dit patroon kan niet bijgevuld worden.
- Volg de veiligheidsaanwijzingen, die op de persgaspatroon vermeld staan, op.
- Bewaar het apparaat en de persgaspatroon buiten bereik van kinderen. Houd kinderen op afstand als u met het apparaat werkt.
- Open de persgaspatroon voorzichtig, laat het niet verbranden.
- De vlam heeft bij aanvang van het branden een temperatuur van 1100 tot 1500°C. De vlam is bijna niet te zien bij daglicht. Houd daarom de vlam niet in de buurt van uw lichaam. Gebruik het apparaat nooit in de buurt van ontvlambare materialen (papier, hout, voertuigen, kabels, leidingen, droogplanten of –bloemen enz.) of op plaatsen waar brandgevaar groot is (bijvoorbeeld in garages, brandstofopslagplaatsen, elektrische installaties).
- In het geval van afwijkingen en werkonderbrekingen sluit u onmiddellijk de drukontlastingsklep.
- Berg het apparaat pas op als het helemaal afgekoeld is.
- Reparatiewerkzaamheden mogen slechts door gespecialiseerde personen uitgevoerd worden.
- Zorg ervoor dat de rubberen verbinding van het apparaat op zijn plaats zit en in goede staat is alvorens het gaspatroon in het apparaat te steken. Indien de verbinding ontbreekt of kapot is, mag het patroon niet geplaatst worden totdat er op correcte wijze een vervangende verbinding geplaatst is.
- Doordat er brandstof in het verlengstuk achterblijft, blijft het apparaat nog enige tijd branden nadat de drukontlastingsklep gesloten is.
- Stel het persgaspatroon niet bloot aan temperaturen boven de 50°C.
- Draag gesloten schoenen tijdens het branden.



Samenstelling

- Sluit de drukontlastingsklep (5)
- Er moet een goede verbinding in het midden van de schroefdraad aanwezig zijn.
- Houd het persgaspatroon verticaal en schroef de Onkruidbrander vast in de richting van de wijzers van de klok.
- Verwijder de lege patronen op dezelfde manier.
- Gebruik de originele MESTO-gaspatronen – bestelnummer 1765.

Het aansteken en regelen van de onkruidbrander

- Draai de drukontlastingsklep (5) een keer naar links.
- Druk onmiddellijk op de ontstekingsknop (11) totdat het gas ontvlamt.
- De vlam kan door middel het draaien aan de drukontlastingsklep (5) geregeld worden.

Stoppen van de onkruidbrander

- Sluit de drukontlastingsklep (5) door deze naar rechts te draaien in de richting van de wijzers van de klok.
- Laat het gas, dat nog in het verlengstuk en de brander zit, verbranden.

Gebruiksaanwijzing

- Het onkruid dat bestreden en de grond die behandeld moet worden, mogen niet te vochtig zijn omdat anders de brander kan doven door gebrek aan zuurstof bij het opstijgen van de stoom.
- Het onkruid hoeft niet verbrand, maar alleen verhit te worden tot 50 – 70°. Op deze temperatuur stollen de celproteïnes, de celwanden barsten en het onkruid sterft binnen enkele dagen.
- De werking kan gemakkelijk gecontroleerd worden: als u het plantje tussen twee vingers wat samendrukt, krijgt de plant aan de bovenkant een donker puntje. Na een paar keer weet u hoeveel tijd nodig is om een plant te verbranden onder de heersende klimaat- en groeiomstandigheden.
- Houd de brander op minstens 10 – 15 cm afstand van de grond. De afstand tot de plant die behandeld moet worden, is afhankelijk van het soort onkruid en de grootte van het onkruid, maar mag nooit kleiner zijn dan 10 cm.
- Behandel geen oppervlaktes met planten die al gedeeltelijk gedroogd zijn. **Brandgevaar!**

Houd met het volgende rekening!

De verbrandingstechniek is geen radicale behandeling zoals het merendeel van de chemische onkruidbestrijdingsmiddelen die nog lange tijd in de aarde doorwerken. Het kan dus nodig zijn om het onkruid herhaaldelijk opnieuw te behandelen, vooral onkruid met een diep en breed vertakt wortelstelsel. Er kan echter wel meteen begonnen worden met het opnieuw inzaaien of herplanten van de plekken die met de brander behandeld zijn.

Voor onderdelen kunt u het beste bladzijde 7 raadplegen.

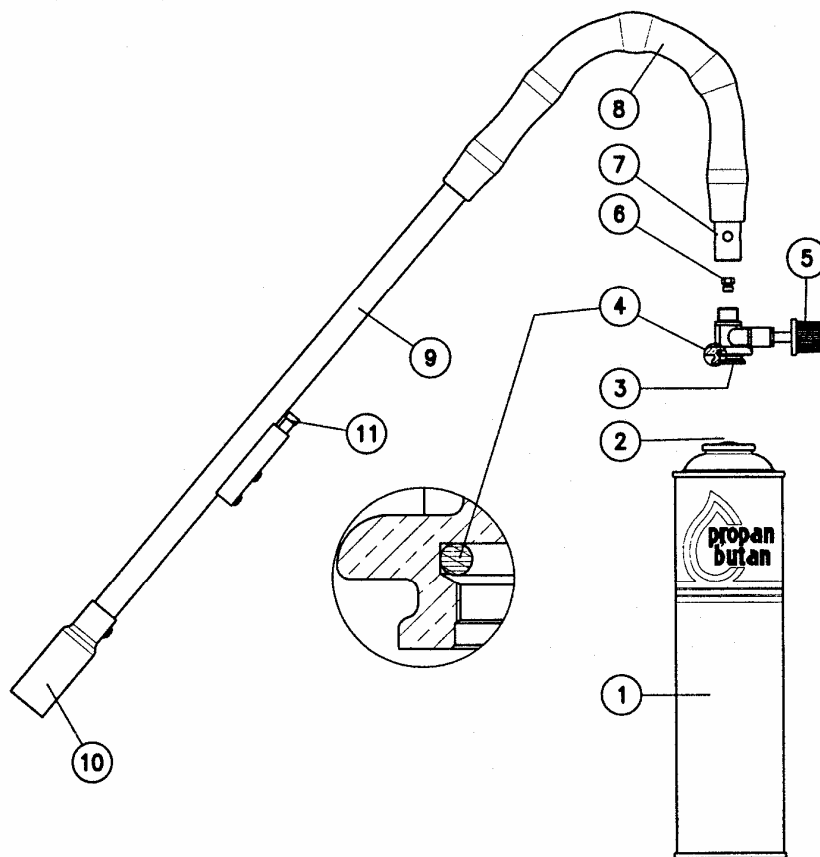


Bild-Nr.	Best.-Nr.	Bezeichnung	Désignation	Bezeichnung
1	1765	Gasdose 600 ml	Cartouche de gaz 600 ml	Gaspatroon 600 ml
2		Gewindeventil der Gasdose	Soupape fileté de la cartouche de gaz	Draadklep van het gaspatroon
3		Regelventil	Soupape régulatrice	Drukontlastingsklep
4		Dichtung	Joint	Verbinding
5		Regulierknopf	Bouton régulateur	Regelknop
6		Einspritzdüse	Buse d'injection	Inspuitkanaal
7		Anschluß mit Bohrung	Raccordement avec alésage	Aansluiting met boring
8		Handgriff	Poignée	Handvat
9		Verlängerungsrohr	Rallonge	Verlengstuk
10		Brenner 25 Ø	Brûleur 25 Ø	Brander 25 Ø
11		Zündknopf	Bouton d'allumage	Ontstekingsknop

