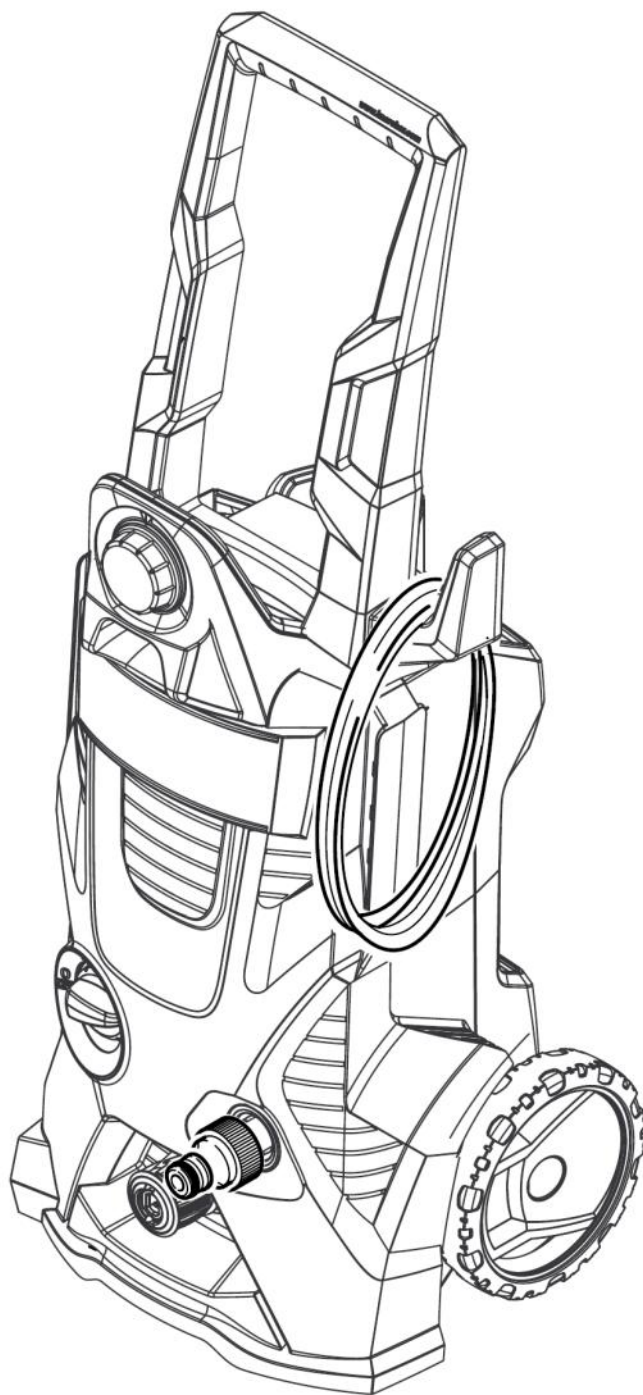
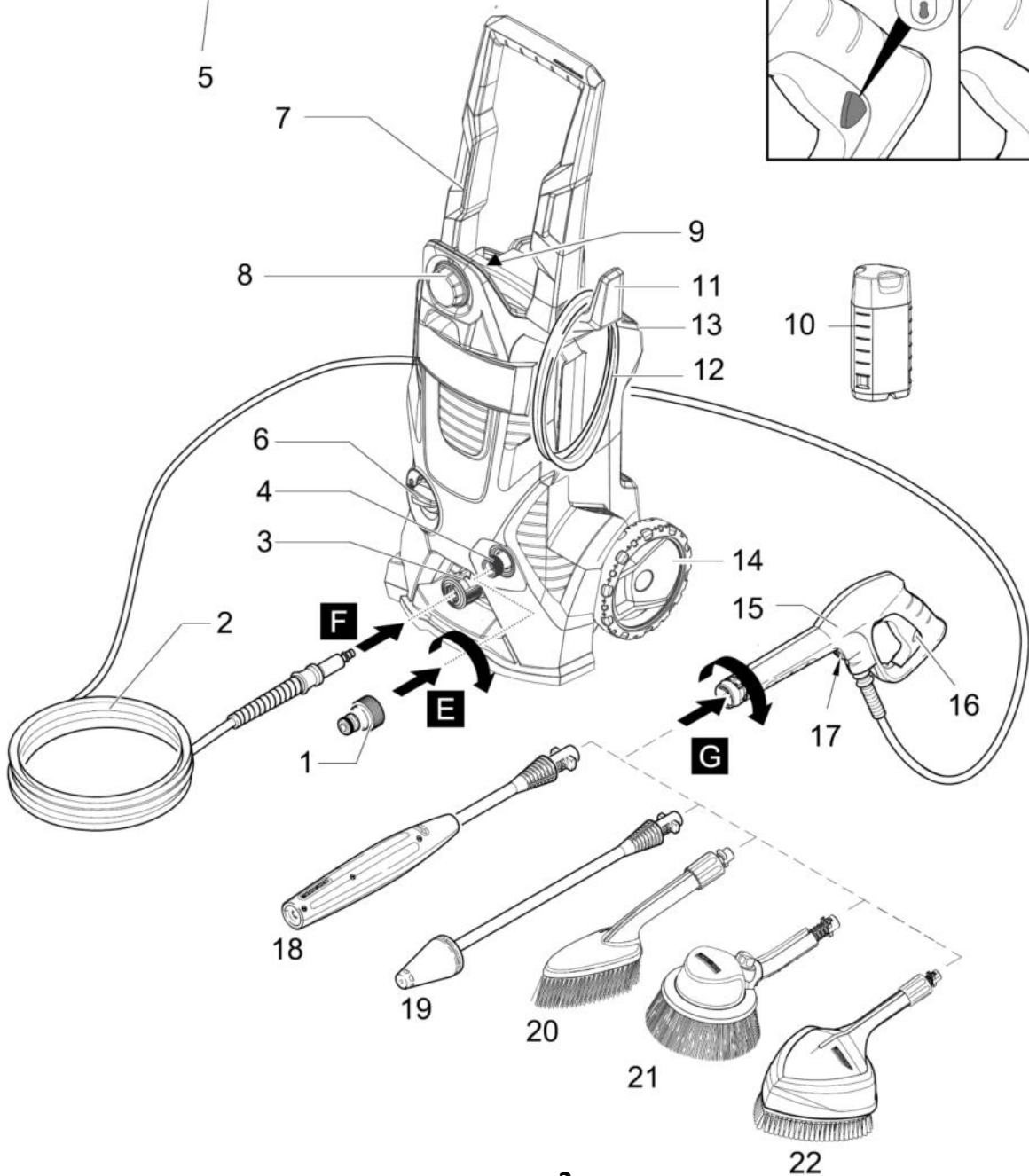
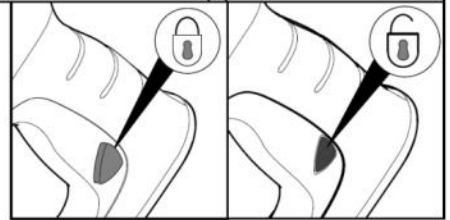
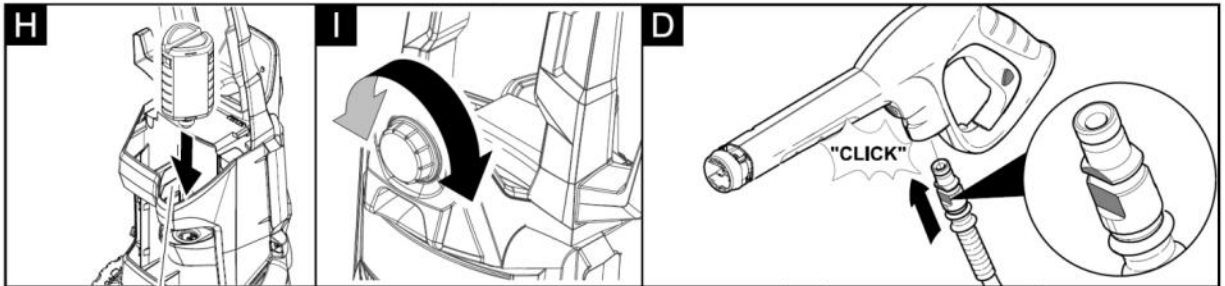
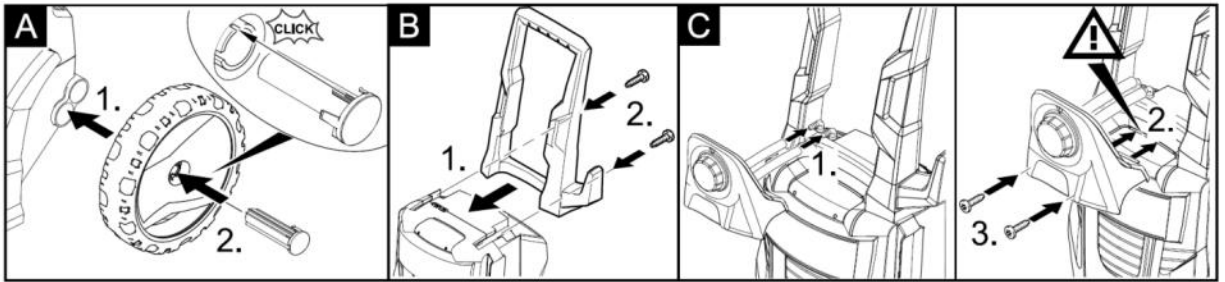


K 3.550





59634440 (03/11)



Obecná upozornění	CS . . . 1
Bezpečnostní pokyny	3
Obsluha	4
Přeprava	6
Ukládání	9
Ošetřování a údržba	9
Pomoc při poruchách	10
Technické údaje	10
ES prohlášení o shodě	11
	11

Obecná upozornění

Vážený zákazník,


  Před prvním použitím svého zařízení si přečtěte tento původní návod k používání, řiďte se jím a uložte jej pro pozdější použití nebo pro dalšího majitele.


Oblasti využití přístroje

Tento vysokotlaký čistič používejte výhradně v domácnosti, a sice

- k čištění strojů, vozů, budov, náradí, fasád, teras, zahradního náčiní apod. K čištění využívejte vysokotlakého paprsku vody, dle potřeby používejte čisticí prostředky.
- Při práci s čističem používejte pouze příslušenství, náhradní díly a čisticí prostředky schválené výrobcem, tj. firmou KÄRCHER. Při používání čisticích prostředků se řiďte pokyny na nich uvednými.

Ochrana životního prostředí

 Obalové materiály jsou recyklovatelné. Obal nezhazujte do domácího odpadu, nýbrž jej odevzdejte k opětovnému využití.

 Přístroj je vyroben z hodnotných recyklovatelných materiálů, které se dají dobře znovu využít. Likvidujte proto staré přístroje ve sběrnách k tomuto účelu určených.

Informace o obsažených látkách (REACH)

Aktuální informace o obsažených látkách naleznete na adrese:

<http://www.karcher.de/de/unternehmen/umweltschutz/REACH.htm>

Záruka

V každé zemi platí záruční podmínky vydané příslušnou distribuční společností. Případné poruchy zařízení odstraníme během záruční lhůty bezplatně, pokud byl jejich příčinou vadný materiál nebo výrobní závady. V případě uplatňování nároku na záruku se s dokladem o zakoupení obraťte na prodejce nebo na nejbližší oddělení služeb zákazníkům.

(Adresy poboček najdete na zadní straně)

Symbole použité v návodu k obsluze

Pozor!

Pro bezprostředně hrozící nebezpečí, které vede k těžkým fyzickým zraněním nebo k smrti.

Upozornění

Pro potenciálně nebezpečnou situaci, která by mohla vést k těžkým fyzickým zraněním nebo k smrti.

Pozor

Pro potenciálně nebezpečnou situaci, která může vést k lehkým fyzickým zraněním nebo k věcným škodám.

Symbole na zařízení

- Vysokotlaký vodní paprsek může být při neodborném používání



- nebezpečný. Vysokotlakým vodním paprskem se nesmí mířit na osoby, zvířata, elektrickou výstroj pod napětím ani na zařízení samotné.
- Mráz může nedokonale vyprázděný přístroj zničit. V zimě přístroj skladujte v prostoru bez mrazu.

Bezpečnostní pokyny

⚠ Pozor!

- Nikdy se nedotýkejte síťového kabelu vlhkýma rukama.
- Zařízení nikdy neuvádějte do provozu, je-li poškozeno síťové napájecí vedení nebo důležité části zařízení, např. vysokotlaká hadice, ruční stříkací pistole nebo bezpečnostní mechanismy.
- Před každým zahájením provozu zkontrolujte, zda síťové napájecí vedení a síťová zástrčka nejsou poškozeny. Poškozené síťové napájecí vedení dejte neprodleně vyměnit autorizovaným zákaznickým servisem / odborníkem elektrikářem.
- Vždy než začnete s přístrojem pracovat, zkontrolujte vysokotlakou hadici, zda není poškozená. Poškozenou hadici ihned vyměňte.
- Nikdy nepracujte s vysokotlakým čističem v prostorách, ve kterých hrozí nebezpečí exploze!
- Používáte-li přístroj v nebezpečných prostorách (např. benzinová pumpa), dodržujte bezpodmínečně příslušné bezpečnostní předpisy.
- Paprsek vysokého tlaku vody může být nebezpečný, je-li s ním zacházeno neodborným způsobem. Paprsek vysokého tlaku nikdy nesměřujte na osoby, zvířata, zapnutá elektrická zařízení či na samotný čistič.
- Vysokotlakým vodním paprskem nikdy nemiřte na jiné osoby ani na sebe za účelem očištění oděvu či obuvi.
- Nikdy neostříkujte předměty obsahující látky životu nebezpečné (např. azbest).
- Pneumatikám/ventilům pneumatik hrozí poškození resp. prasknutí při ostříkávání vysokotlakým paprskem. Prvním příznakem takového poškození je zbarvení pneumatiky. Poškozené pneumatiky/ventily pneumatik jsou životu nebezpečné. Při čištění dodržuj-

te vzdálenost paprsku vody nejméně 30 cm!

- Nebezpečí exploze!
Nepoužívejte hořlavé tekutiny. Nikdy nenasávejte kapaliny obsahující rozpouštědla či neředěné kyseliny a rozpouštědla! Sem patří např. benzín, ředidla do barev nebo topný olej. Rozprašená mlha je vysoce vznětlivá, výbušná a jedovatá. Nepoužívejte aceton, neředěné kyseliny a rozpouštědla, neboť mohou poškodit materiál, z něhož je zařízení vyrobeno.

⚠ Upozornění

- Síťová zástrčka a spojka prodlužovacího vedení musejí být vodotěsné a nesmějí ležet ve vodě.
- Nevhodná prodlužovací vedení mohou být nebezpečná. Pod širým nebem používejte jen taková prodlužovací vedení, která jsou k tomuto účelu schválena a odpovídajícím způsobem označena a mají dostatečný průřez. 1 - 10 m: 1,5 mm²; 10 - 30 m: 2,5 mm²
- Prodlužovací vedení vždy kompletně odmotejte z kabelového navijáku.
- Kvalita vysokotlakých hadic, armatur a spojek je důležitá pro bezpečnost práce s čističem. Používejte proto pouze vysokotlaké hadice, armatury a spojky doporučené autorizovaným distributorem.
- Toto zařízení není určeno k tomu, aby ho používaly osoby s omezenými fyzickými, smyslovými nebo duševními schopnostmi.
S přístrojem nesmí pracovat děti nebo osoby, které nebyly seznámeny s návodem k jeho použití.
Na děti je třeba dohlížet, aby bylo zajištěno, že si se zařízením nebudou hrát. Balící fólii udržujte mimo dosah dětí, hrozí nebezpečí udušení!
- Uživatel smí přístroj používat pouze k účelům, ke kterým byl přístroj vyroben. Při práci s přístrojem je uživatel povinen dbát místních specifik a brát ohled na

osoby, nacházející se v blízkosti přístroje.

- *Přístroj nepoužívejte, pokud se v dosahu nacházejí jiné osoby, které nemají ochranný oděv.*
- *Za účelem ochrany před odstříkující vodou či nečistotami noste při práci s čističem ochranný oděv a ochranné brýle.*

Pozor

- *Při delších provozních přestávkách vypněte hlavní vypínač / spínač přístroje nebo přístroj odpojte od zdroje napětí.*
- *Zařízení neprovozujte při teplotách nedosahujících 0 °C.*
- *Při čištění lakovaných povrchových ploch dodržujte vzdálenost paprsku vysokého tlaku vody od plochy min. 30 cm, abyste zabránili poškození plochy.*
- *Nikdy přístroj nenechávejte bez dozoru, je-li v provozu.*
- *Dbejte na to, aby nedošlo k poškození síťového či prodlužovacího vedení následkem přejetí vedení, jeho skřípnutím či taháním za něj trhavým pohybem. Síťové vedení chraňte před žářem, olejem a ostrými hranami.*
- *Veškeré části přístroje, kterými je veden el. proud, musí být chráněny před stříkající vodou.*
- *Přístroj smí být zapojen jen do takového el. přívodu, který byl instalován kvalifikovaným elektrikářem v souladu s mezinárodní normou IEC 60364 o elektrické instalaci budov.*
- *Přístroj zapojte pouze na střídavý proud. Napětí musí být shodné s údaji o napětí na typovém štítku přístroje.*
- *Z bezpečnostních důvodů zásadně doporučujeme provozovat zařízení přes ochranný spínač proti zbytkovému proudu (max. 30 mA).*
- *Čisticí práce, při kterých vzniká odpadová voda obsahující olej (např. při čištění motoru či podvozku automobilu), se smějí provádět výhradně na místech*

k tomu určených (myčky), disponujících odlučovačem oleje.

- *Tento přístroj byl koncipován pro použití jen takových čisticích prostředků, které jsou dodávány, resp. doporučeny autorizovaným distributorem. Použití jiných čisticích prostředků či chemikálií by mohlo mít negativní vliv na bezpečnost přístroje.*

Bezpečnostní prvky

Pozor

Bezpečnostní mechanismy slouží na ochranu uživatele a nesmějí být měněny či obcházeny.

Hlavní spínač

Vypínač na zařízení zabraňuje zařízení v nahodilému provozu.

Zajištění ruční stříkací pistole

Pojistné ústrojí blokuje páčku ruční stříkací pistole a brání nahodilému spuštění zařízení.

Nadproudový ventil s tlakovým spínačem

Přepadový ventil brání překročení přípustného pracovního tlaku.

Uvolněním páčky na ruční stříkací pistolí vypne tlakový spínač čerpadlo a vysokotlaký vodní paprsek se přeruší. Přitažením páčky se čerpadlo opět zapne.

Podmínky pro zachování stability

Pozor

Před každými činnostmi na nebo s přístrojem zajistěte stabilitu přístroje, aby bylo zabráněno poraněním nebo poškozením.

- *Stabilita přístroje je zajištěna, pokud přístroj stojí na rovné ploše.*

Obsluha

Obsah zásilky

Obsah dodávky je zobrazen na obale vašeho zařízení. Před vybalením přístroje zkontrolujte, zda je zásilka kompletní.

Pokud chybí části příslušenství nebo bylo transportem poškozeny, obraťte se na vaši prodejnu.

Popis zařízení

- V provozní příručce je popsáno maximální vybavení. V závislosti na modelu se liší obsah dodávky (viz obal).

Zobrazení viz strana 2

- 1 Spojovací element pro přívod vody
- 2 Vysokotlaká hadice
- 3 Rychlopřípojka pro vysokotlakou hadici
- 4 Vodní přípojka s integrovaným sítkem
- 5 Uskladnění zásobníku na čisticí prostředek s přípojkou k čisticímu prostředku
- 6 Hlavní vypínač nastavte na "0/OFF" / "I/ON"
- 7 Převrtné držadlo
- 8 Dávkovací regulátor čisticího prostředku
- 9 Uložení pro vysokotlakou hadici
- 10 Zásobník na čisticí prostředek s uzavíracím víkem
- 11 Držák pro vedení do sítě
- 12 Síťové napájecí vedení se zástrčkou
- 13 Uložení pro příslušenství
- 14 Kola
- 15 Ruční stříkáč pistolí
- 16 Zajištění ruční stříkáč pistolí
- 17 Tlačítko k oddělení vysokotlaké hadice od ruční stříkáč pistolí
- 18 Používejte ocelovou trubku s regulací tlaku (Vario Power)
- 19 Vysokotlaká trubka s frézou na nečistoty
- 20 Mycí kartáč
- 21 Rotující mycí kartáč
- 22 Delta-Racer D150

Zvláštní příslušenství

Zvláštní příslušenství rozšiřuje možnosti využití vysokotlakého čističe. Bližší informace obdržíte u Vašeho obchodníka s přístroji KÄRCHER.

Před uvedením do provozu

Před uvedením do provozu namontujte díly volně přiložené k zařízení.

Montáž koleček

→ ilustrace **A**

Kolečka zatlačte do úchyty a zajistěte pomocí přiložených zátek, dbejte na směr umístění zátky.

Montáž přepravní rukojeti

Potřebovat budete 2 přiložené šrouby a křížový šroubovák PH 2.

→ ilustrace **B**

Zasuňte přepravní rukojeť do drážky a pomocí 2 šroubů ji zajistěte.

Montáž dávkovacího regulátoru čisticího prostředku

Potřebovat budete 2 přiložené šrouby a křížový šroubovák PH 2.

→ ilustrace **C**

Nasadte obě hadice pro čisticí prostředek na přípojky.

Nasadte regulátor dávkování a pomocí dvou šroubů jej upevněte.

Upozornění: Při montáži je nezbytné, abyste dbali na upevnění spony regulátoru dávkování do příslušných drážek na tělese zařízení.

Vysokotlakou hadici připojte k ruční stříkáč pistolí

→ ilustrace **D**

Zasuňte vysokotlakou hadici do ruční stříkáč pistolí tak, aby slyšitelně zaskočila.

Upozornění: Dbejte na správné seřízení připojovací matice.

Prověřte bezpečné spojení tahem za vysokotlakou hadici.

Přívod vody

⚠ Upozornění

Podle platných předpisů nesmí být zařízení nikdy provozováno na vodovodní síti bez systémového oddělovače. Jedná se o vhodný systémový oddělovač firmy KÄRCHER nebo alternativně systémový oddělovač odpovídající normě EN 12729 typ BA. Voda, která protekla systémovým děličem, je hodnocena jako nikoliv pitná.



Pozor

Systémový oddělovač připojujte vždy k přívodu vody nikoliv k přístroji!

Upozornění: Nečistoty ve vodě mohou poškodit vysokotlaké čerpadlo a příslušenství. Na ochranu před nimi se doporučuje používat vodní filtr KÄRCHER (zvláštní příslušenství, obj. číslo 4.730-059).

Zásobování vodou z přívodu vody

Dbejte pokynů příslušné místní organizace zajišťující zásobování vodou.

Hodnoty připojení viz typový štítek, resp. Technické údaje.

→ Používejte vodní hadici vyztuženou tkaninou (není součástí dodávky) vybavenou obvyklou spojkou. (Průměr alespoň 1/2 palce popř. 13 mm; délka alespoň 7,5 m).

→ ilustrace 

Spojku, která je součástí dodávky, našroubujte na vodní přípojku zařízení. Vodní hadici nasadte na spojovací díl a připojte k přívodu vody.

Nasávání vody z otevřených nádrží

Tento vysokotlaký čistič je díky sací hadici KÄRCHER se zpětným ventilem (zvláštní příslušenství obj. č. 4.440-238) vhodný k nasávání povrchové vody např. z kádí na dešťovou vodu nebo tůní apod. (ohledně max. sací výšky viz technická data).


→ Sací hadici KÄRCHER se zpětným ventilem naplňte vodou, našroubujte na vodní přípojku a zavěste do kádě na dešťovou vodu.

- Vysokotlakou hadici odmontujte od vysokotlaké přípojky zařízení.
- Zařízení zapněte „I/ON“ a čekejte (max. 2 minuty), dokud z vysokotlaké přípojky nezačne vystupovat voda bez bublin.
- Zařízení vypněte „0/OFF“.

Uvedení do provozu

Pozor

Běh na prázdko po dobu delší než 2 minuty vede k poškození vysokotlakého čerpadla. Pokud přístroj nevytvoří tlak během 2 minut, vypněte jej a postupujte podle pokynů v kapitole „Nápověda při poruchách“.

→ ilustrace 

Vysokotlakou hadici pevně zasuňte do rychlospojky, uslyšíte přitom, jak zaskočí.

Upozornění: Dbejte na správné seřízení připojovací matice.

Prověřte bezpečné spojení tahem za vysokotlakou hadici.

→ ilustrace 

Stříkací trubku nasadte na stříkací pistol a otočením o 90° ji zajistěte.

- Zcela otevřete vodovodní kohoutek.
- Zapojte síťovou zástrčku do zásuvky.
- Zapněte hlavní vypínač „I/ON“.

Provoz

⚠ Pozor!

Vodní paprsek, vycházející z vysokotlaké trysky, působí na stříkací pistol reaktivní silou. Zaujměte bezpečný postoj a pevně držte ruční stříkací pistol a stříkací trubku.

Pozor

Před začátkem čištění zajistěte, aby stál vysokotlaký čistič bezpečně na rovném podkladu. Při čištění používejte ochranné brýle a ochranný oděv.

- Odjistěte páčku na stříkací pistol.
- Zatáhněte za páčku, zařízení se zapne.

Upozornění: Jestliže se páčka znovu uvolní, zařízení se znovu vypne. Vysoký tlak zůstává v systému zachován.

Používejte ocelovou trubku s regulací tlaku (Vario Power).

Pro obvyklé čištění. Pracovní tlak lze nastavit stupňovitě mezi „Min“ a „Max“.

- Uvolněte stisk páčky na stříkací pistoli.
- Nastavte ocelovou trubku do požadované polohy.

Upozornění: Vhodné na práci s čisticími prostředky, rozprašovací trubku nastavte do polohy „Mix“.

Vysokotlaká trubka s frézou na nečistoty
Pro těžká znečištění.

Pozor

Nečistěte pneumatiky, lak nebo citlivé povrchy jako dřevo pomocí frézy na nečistoty, hrozí poškození.

- Nehodí se pro práci s čisticími prostředky.

Mycí kartáč

- **Upozornění:** Hodí se pro práci s čisticími prostředky

Regulátor dávkování nastavte na požadované množství nasávaného čisticího prostředku.

Rotující mycí kartáč

Rotující mycí kartáč je vhodný převážně na mytí vozidel.

Pozor

Mycí kartáč musí být během práci bez nečistot nebo jiných částic, jinak může dojít k poškození laku.

- **Upozornění:** Hodí se pro práci s čisticími prostředky

Regulátor dávkování nastavte na požadované množství nasávaného čisticího prostředku.

Delta-Racer D150

Zařízení Delta-Racer je sloučením čisticího kartáče s rotujícím vysokotlakým paprskem. Tím je vhodný především na čištění vozidel nebo silně znečištěných ploch.

⚠ Pozor!

Je-li přístroj v provozu, nikdy nesahejte pod okraj Delta-Raceru!



Práce s čisticím prostředkem

Při realizaci chystané čisticí úlohy používejte výhradně čisticí a ošetřovací prostředky firmy KÄRCHER, neboť byly vyvinuty speciálně k použití s Vaším zařízením. Použití jiných čisticích a ošetřovacích prostředků může vést k rychlému opotřebení a zániku záručních nároků. Dejte si poradit ve specializovaném obchodě nebo si vyžádejte informace přímo u firmy KÄRCHER.

Pokyny k práci s čisticím prostředkem: Nejobvyklejší čisticí prostředky Kärcher pro tyto přístroje je možné zakoupit již připravené k použití v nádrži na čisticí prostředek s uzavíracím víkem. Takto se vyhnete zbytečnému přepřívání resp. naplňování.

- ilustrace

Víko sejměte z nádrže na čisticí prostředek a nádrž na čisticí prostředek zasuňte otvorem dolů na přípojku pro čisticí prostředek.

- ilustrace

Nasávané množství roztoku čisticího prostředku nastavte dávkovacím regulátorem čisticího prostředku.

- Používejte ocelovou trubku s regulací tlaku (Vario Power).
- Stříkací trubku natočte do polohy „Mix“.

Upozornění: Tímto způsobem se roztok čisticího prostředku za provozu přimíchává k vodnímu paprsku.

Upozornění: Je-li potřeba, je možné při práci s čisticím prostředkem použít také mycí kartáče.

Doporučovaná metoda čištění

- Čisticí prostředek úsporně nastříkejte na suchý povrch a nechte působit (ne však zaschnout).
- Uvolněnou nečistotu opláchněte paprskem vysokého tlaku.

Přerušení provozu

- Uvolněte stisk páčky na stříkací pistoli.
- Zajistěte páčku stříkací pistole.
- Při delších přestávkách v práci (přes 5 minut) přístroj ještě vypněte vypínačem „0/OFF“.

Ukončení provozu

Pozor

Když v systému není tlak, oddělte vysokotlakou hadici jen od ruční stříkací pistole nebo zařízení.

- Vysuňte nádrž na čisticí prostředek z úchyty a uzavřete víkem. Chcete-li nádrž uskladnit, otočte ji o 180 ° a umístěte do úchyty.
- Uvolněte stisk páčky na stříkací pistoli.
- Zařízení vypněte „0/OFF“.
- Zavřete vodovodní kohoutek.
- Odpojte zařízení od přívodu vody.
Pozor: při oddělování přívodní nebo vysokotlaké hadice může po provozu z přípojek vytékat teplá voda.
- Stiskněte páčku na stříkací pistoli za účelem odstranění zbylého tlaku ze systému.
- Zajistěte páčku stříkací pistole.
- Vytáhněte zástrčku ze sítě.

Přeprava

Pozor

Aby bylo zabráněno poraněním nebo nehodám při přepravě, berte ohled na hmotnost přístroje (viz. technické údaje).

Ruční přeprava

- Zařízení zvedněte za držadlo a přenesete je.
- Přístroj tahejte za přepravní úchyt.

Přeprava ve vozidle

- Přeprava v poloze na ležato: Vysuňte nádrž na čisticí prostředek z úchyty a uzavřete víkem.
- Zajistěte přístroj proti sklouznutí a převrácení.

Ukládání

Pozor

Aby bylo zabráněno poraněním nebo nehodám, zohledněte při výběru místa uskladnění hmotnost přístroje (viz. technické údaje).

Uložení přístroje

- Přístroj odstavte na rovné ploše.
- Stiskněte tlačítko pro odpojení na ruční stříkací pistoli a odpojte vysokotlakou hadici od ruční stříkací pistole.
- Kryt rychlopřípojky pro vysokotlakou hadici tlačte ve směru šipky a vysokotlakou hadici vytáhněte.
- Síťové napájecí vedení, vysokotlakou hadici a příslušenství uložte na zařízení.

Před dlouhodobým uskladněním, např. v zimě navíc dodržujte pokyny v kapitole Péče.

Ochrana proti zamrznutí

Pozor

Zařízení a příslušenství chraňte před mrazem.

Není-li ze zařízení a příslušenství beze zbytku vypuštěna voda, mraz zařízení a příslušenství zničí. Jak předcházet škodám

- Ze zařízení vypusťte veškerou vodu: zařízení zapněte bez připojené vysokotlaké hadice a bez připojeného přívodu vody (na max. 1 minutu) a počkejte, dokud z vysokotlakého přípoje nepřestane vytékat voda. Zařízení vypněte.
- Zařízení s úplným příslušenstvím ukládejte na místo chráněné před mrazem.

Ošetřování a údržba

⚠ Pozor!

Než začnete provádět jakoukoliv péči nebo údržbu, zařízení vypněte a vytáhněte zástrčku ze sítě.

Péče

Před uskladněním na delší dobu, např. na zimu:

- Sejměte filtr ze sací hadice na čisticí prostředky a opláchněte jej pod tekoucí vodou.
- Síto ve vodní přípojce vyjměte plochými kleštěmi a vyčistěte je pod tekoucí vodou.

Údržba

Zařízení je bezúdržbové.

Náhradní díly

Používejte výhradně originální náhradní díly firmy KÄRCHER. Přehled náhradních dílů najdete na konci tohoto provozního návodu.

Pomoc při poruchách

Drobné poruchy můžete odstranit sami s pomocí následujících údajů.

V případě nejistoty se laskavě obraťte na autorizovaný zákaznický servis.

⚠ Pozor!

Než začnete provádět jakoukoliv péči nebo údržbu, zařízení vypněte a vytáhněte zástrčku ze sítě.

Veškeré opravářské práce na elektrických částech přístroje smí provádět pouze autorizovaný zákaznický servis firmy Kärcher.

Přístroj neběží

- Zatáhněte za páčku stříkací pistole, zařízení se zapne.
- Zkontrolujte, zda napětí uvedené na typovém štítku přístroje souhlasí s napětím zdroje elektrického proudu.
- Zkontrolujte, zda není síťové napájecí vedení poškozeno.

Zařízení nelze natlakovat

- Zkontrolujte nastavení stříkací trubky.
- Zařízení odvzdušněte: Zařízení zapněte bez připojené vysokotlaké hadice a čekejte (max. 2 minuty), dokud z vysokotlaké přípojky nezačne vystupovat voda bez bublin. Zařízení vypněte a znovu připojte vysokotlakou hadici.
- Zkontrolujte přívod vody.
- Síto ve vodní přípojce vyjměte plochými kleštěmi a vyčistěte je pod tekoucí vodou.

Zařízení se nerozsbíhá, motor hučí

Příčina: Pokles napětí v důsledku slabé rozvodné sítě nebo při použití prodlužovacího kabelu.

- Při zapínání nejprve přitáhněte páčku ruční stříkací pistole a teprve poté přepněte vypínač zařízení na "I/ON".

Silné kolísání tlaku

- Vyčistěte vysokotlakou trysku: Odstraňte jehlou nečistoty z otvoru trysky a zředu ji propláchněte vodou.
- Zkontrolujte množství přiváděné vody.

Zařízení je netěsné

- Mírná netěsnost zařízení je podmíněna technicky. Při značné netěsnosti je třeba řešením pověřit autorizovaný zákaznický servis.

Čisticí prostředek není nasáván

- Používejte ocelovou trubku s regulací tlaku (Vario Power).
Stříkací trubku natočte do polohy „Mix“.
- Zkontrolujte nastavení dávkovacího regulátoru čisticího prostředku.
- Zkontrolujte, jestli je nádrž na čisticí prostředek umístěna v přípojce na čisticí prostředek otvorem dolů.
- Zkontrolujte, zda na sací hadici nejsou zlomy.

Technické údaje

Přívod vody		
Teplota přívodu (max.)	°C	40
Přiváděné množství (min.)	l/min	10
Přívodní tlak (max.)	MPa	0,8
Max. sací výška	m	0,5
Elektrické připojení		
Napětí 1~50 Hz	V	230
Příkon	kW	1,8
Síťová pojistka (pomalá)	A	10
Ochranná třída		I
Stupeň krytí		IP X5
Výkonnostní parametry		
Pracovní tlak	MPa	11
Max. přípustný tlak	MPa	12
Čerpané množství vody	l/min	6,3
Rozměry a hmotnost		
Délka	mm	876
Šířka	mm	325
Výška	mm	285
Hmotnost přístroje připraveného k provozu s příslušenstvím	kg	12
Množství naplněného čističícího prostředku	l/min	0 - 0,3
Síla zpětného nárazu vysokotlaké pistole	N	15
Zjištěné hodnoty dle EN 60335-2-79		
Hodnota vibrace ruka-paže	m/s ²	< 2,5
Kolísavost K	m/s ²	0,3
Hladina akustického tlaku	dB(A)	73
L _{pA}	dB(A)	2
Kolísavost K _{pA}		
Hladina akustického výkonu L _{WA} + Kolísavost K _{WA}	dB(A)	89

Technické změny vyhrazeny.

ES prohlášení o shodě

Tímto prohlašujeme, že níže označené stroje odpovídají jejich základní koncepcí a konstrukčním provedením, stejně jako námi do provozu uvedenými konkrétními provedeními, příslušným zásadním požadavkům o bezpečnosti a ochraně zdraví směrnic ES. Při jakýchkoli na stroji provedených změnách, které nebyly námi odsouhlaseny, pozbývá toto prohlášení svou platnost.

Výrobek: Vysokotlaký čistič
Typ: 1.180-xxx 1.181-xxx

Příslušné směrnice ES:
2006/42/ES (+2009/127/ES)
2004/108/ES
2000/14/ES

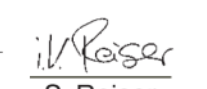
Použité harmonizační normy
EN 55014-1: 2006 + A1: 2009
EN 55014-2: 1997 + A2: 2008
EN 60335-1
EN 60335-2-79
EN 61000-3-2: 2006 + A2: 2009
EN 61000-3-3: 2008
EN 62233: 2008

Použitý postup posuzování shody:
2000/14/ES: Příloha V

Hladinu akustického dB(A)
Namerenou: 87
Garantovanou: 89

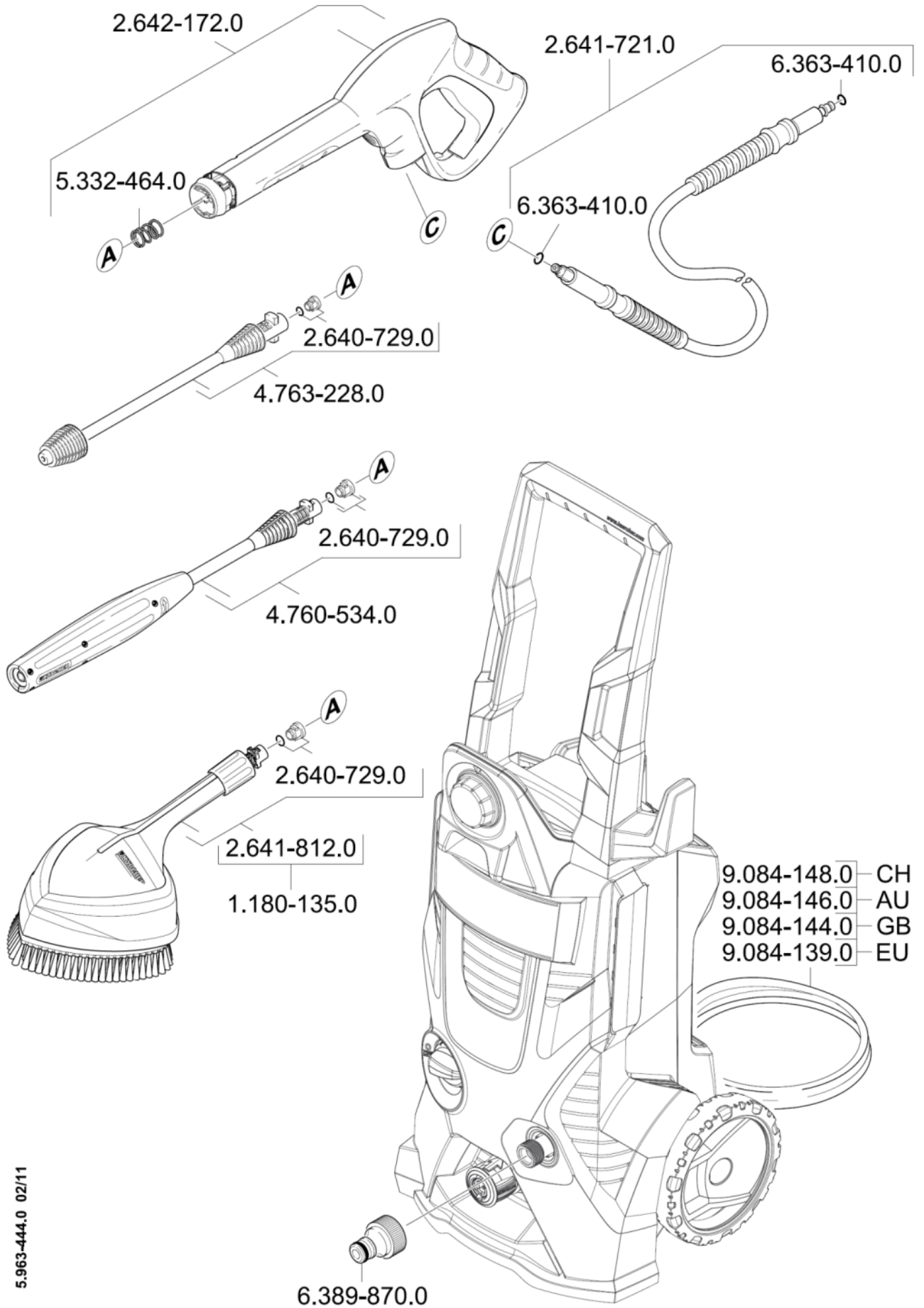
Podepsaní jednají v pověření a s plnou mocí jednateleství


H. Jenner
CEO


S. Reiser
Head of Approval

Osoba zplnomocněná sestavením dokumentace:
S. Reiser

Alfred Kärcher GmbH & Co. KG
Alfred-Kärcher-Str. 28 - 40
71364 Winnenden (Germany)
Tel.: +49 7195 14-0
Fax: +49 7195 14-2212
Winnenden, 2010/10/01



SATTER/CLEAN 2000



Autorizovaný prodejce:

Satter Clean 2000, s.r.o.

Průmyslová 357

252 42 Vestec u Prahy

Tel: 222 782 702

Fax: 227 077 965

Mobil: 724 041 120

E-mail: info@satter.cz

www.satter.cz

www.karcher-satter.cz